



Nº	MODIFICAÇÃO	POR	DATA
0	Liberação de Arquivo	Elaine	06-12-2013
1	Acréscimo de receita	Julia M.	09-06-2015

**This page should not be printed.**

This document is property of Britannia  
AND CAN NOT BE USED BY A THIRD PARTY

PROJ.		DATA		MATERIAL	QUANTIDADE	
DES.	Julia M.	DATA	09-06-2015	TRATAMENTO	TOL. Æ ESPECIF.	ESCALA
VERIF.	Diogo	DATA	09-06-2015	PRODUTO	ESTRUTURA	<b>SEM ESCALA</b>
APROV.	Lidiane	DATA	09-06-2015	<b>Panela Elétrica de Arroz PH5R PR</b>	785685	FOLHA
				TÍTULO	NÚMERO	REV
				Folheto de instruções - <i>User Manual</i>	1217-09-05	

# **BRITANIA**



*Panela de Arroz*

**PA5 Prime PR**



Manual de Instruções com Receitas

## INTRODUÇÃO

Parabéns pela escolha de mais um produto de nossa linha.

Para garantir o melhor desempenho de seu produto, **o usuário deve ler atentamente as instruções a seguir.** Recomenda-se não jogar fora este Manual de Instruções. Ele deve ser guardado para eventuais consultas.

NOTA: É comum que aparelhos elétricos novos liberem uma leve fumaça ou gases durante as primeiras vezes em que eles forem utilizados. Isso acontece em virtude do aquecimento dos materiais e dos componentes usados na manufatura do aparelho. É normal e não indica a existência de defeitos no aparelho.

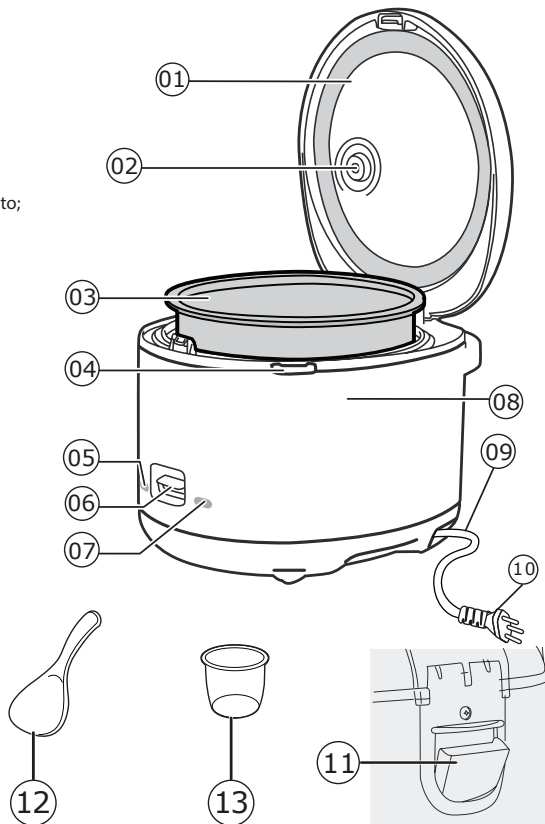
## CUIDADOS

- Não utilizar o produto quando ele apresentar algum dano no cordão elétrico, no plugue ou em outros componentes. Para substituir qualquer peça danificada, procurar a Assistência Técnica Autorizada, a fim de evitar riscos.
- Antes de usar o aparelho, certificar-se de que a voltagem da sua tomada elétrica corresponde à indicada na etiqueta do aparelho. Sempre utilizar uma tomada elétrica com a mesma voltagem. Retirar o plugue da tomada elétrica depois de usar o aparelho. Nunca ligar, usando tomadas múltiplas ("Ts" ou benjamins), com outros aparelhos ao mesmo tempo que a panela elétrica.
- Não tocar nas superfícies aquecidas.
- Para se proteger contra o risco de choques elétricos, não mergulhar o plugue, o cordão elétrico ou o corpo do aparelho em água ou em outros líquidos.
- Este aparelho não foi projetado para ser utilizado por pessoas (incluindo crianças) com capacidades físicas, sensoriais ou mentais reduzidas, ou falta de experiência e conhecimentos, exceto se forem supervisionadas ou instruídas por uma pessoa responsável pela sua segurança.
- As crianças deverão ser supervisionadas, para assegurar de que não brinquem com o aparelho.
- Uma atenção constante será necessária durante o funcionamento do aparelho. Não deixar que este seja utilizado por crianças ou perto delas.
- Sempre retirar o plugue da tomada elétrica quando o aparelho não estiver sendo usado e antes de limpá-lo. Deixar a panela esfriar antes de retirar ou instalar a tigela e antes de limpá-la.
- Não deixar o cordão elétrico pender de bordas de mesas ou perto de superfícies aquecidas.
- Usar sempre a tigela original e não submetê-la a choques ou batidas.
- Não usar esta panela elétrica para cozinhar alimentos ácidos ou alcalinos. Também não utilizá-la para fins diferentes daqueles a que se destina.
- Não usar a panela ao ar livre.
- O aparelho deve ser conectado a uma tomada com um contato de aterramento.
- O aparelho não deve ser operado por meio de um temporizador externo ou sistema de controle remoto separado.
- Não colocar o aparelho perto de bocas (queimadores) a gás ou elétricas ou perto de fornos aquecidos.
- Assegurar-se de manter sempre limpo e sem gotas de água, poeira, grãos de arroz ou outras sujeiras o espaço entre a tigela e a placa de aquecimento (resistência). Caso contrário a panela não irá funcionar corretamente e, em casos mais graves, seus componentes poderão queimar.
- Não inclinar a tigela. Se isto acontecer, o fundo não estará em contato com a placa de aquecimento e suas resistências irão se queimar.
- Guardar estas instruções para futuras consultas.
- Para não perder a garantia e para evitar problemas técnicos, não consertar o aparelho em casa. Quando precisar, o usuário deverá levá-lo à Assistência Técnica Autorizada.
- A nota fiscal e o certificado de garantia são documentos importantes e devem ser mantidos para efeito de garantia.
- O aparelho deve ser conectado a uma tomada com um contato de aterramento.
- O aparelho não deve ser operado por meio de um temporizador externo ou sistema de controle remoto separado.

- Antes de usar o aparelho, certificar-se de que a tensão da sua tomada elétrica corresponde à indicada na etiqueta do aparelho. Sempre utilizar uma tomada elétrica com a mesma tensão.
- Não utilizar adaptadores e benjamins, sempre ligar o produto direto a uma tomada com o padrão NBR5410 que esteja dimensionada para o produto em questão (circuito elétrico), instalada por um electricista habilitado.
- Se o cordão de alimentação está danificado, ele deve ser substituído por um cordão especial ou um conjunto fornecido pela Assistência Técnica autorizada.

## COMPONENTES

- 01.** Tampa;
- 02.** Válvula de vapor;
- 03.** Tigela antiaderente;
- 04.** Suporte para espátula;
- 05.** Lâmpada indicadora de Cozimento;
- 06.** Alavanca de Acionamento;
- 07.** Lâmpada indicadora de Aquecimento;
- 08.** Corpo do aparelho;
- 09.** Cordão elétrico;
- 10.** Plugue;
- 11.** Coletor de água;
- 12.** Espátula;
- 13.** Copo medidor;



## FUNCIONAMENTO

Antes da primeira utilização:

1. Ler todas as instruções e as medidas de segurança.
2. Retirar todo o material de embalagem e certificar-se de que todos os componentes foram recebidos em perfeito estado.
3. Lavar os acessórios com detergente neutro e água morna. Enxaguar bem e secar completamente.
4. Retirar o recipiente interno da panela e lavá-lo com água morna e detergente neutro. Enxaguar e secar completamente antes de instalá-lo na panela.
5. Limpar o corpo do aparelho com um tecido macio umedecido.  
Nunca usar substâncias abrasivas, palha de aço ou esponjas ásperas.  
Nunca mergulhar o corpo do aparelho, seu cordão de alimentação ou o seu plugue em água ou outros líquidos.
6. Conectar o cordão elétrico na panela.
7. Conectar o plugue a uma tomada elétrica

## PREPARANDO O ARROZ

### 1 Medir corretamente e lavar o arroz.

- Medir o arroz utilizando o copo fornecido com o aparelho.

Certo



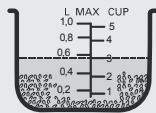
Errado



### 2 Adicionar a quantidade correta de água e colocar a tigela antiaderente na unidade principal.

- Usar as marcas da parte interna da tigela para ajustar o nível de água. Por exemplo, para cozinhar 3 xícaras de arroz, colocar o arroz lavado na tigela e adicionar água até o nível 3.
  - Se o nível da água está incorreto, a água poderá transbordar.
  - Certifique-se de que nenhum grão de arroz ou gotículas de água fiquem do lado de fora da tigela antiaderente ou da parede interior do corpo principal.
- A água remanescente nestas áreas podem causar defeitos ao aparelho.

Exemplo: Para cozinhar 3 copos de arroz



CUP = Xícara

### 3 Fechar a Tampa

- Feche a tampa. Se for fechada corretamente ouvirá um clique.
- Certifique-se de que não existem grãos de arroz na borda da tigela antiaderente, ou na borracha de vedação. Estes podem provocar a saída de vapor ou água, prejudicando o processo de cozimento.

### 4 Ligar a Panela

- Empurrar a Alavanca de Acionamento para baixo até ouvir um clique.
- A Luz indicadora de cozimento irá acender
- A Alavanca de Acionamento não trava se a tigela antiaderente não estiver colocada corretamente.
- O tempo de cozimento varia de acordo com o tipo e a quantidade de arroz.
- Após o término do cozimento de arroz, a luz indicadora de cozimento irá se apagar e a panela entra automaticamente em modo de aquecimento, ficando com a luz indicadora de aquecimento ligada.



### 5 Misture o arroz antes de servir. O arroz cozido pode ser mantido quente por tempo indeterminado

- Recomenda-se não conservar arroz no modo de aquecimento por mais de 4 horas, pois o arroz poderá ficar muito seco ou até queimar.
- Certifique-se de desconectar o cabo de alimentação após cada utilização.



**Atenção:** Sempre retirar o plugue da tomada elétrica e deixar a panela esfriar totalmente antes de limpá-la. Não mergulhar a panela em água ou outros líquidos.

Nunca usar solventes ou benzeno, esponjas metálicas, escovas de plástico, detergentes fortes, alvejantes ou tecidos contendo substâncias químicas para limpar a sua panela.

1. Colocar a tigela com revestimento antiaderente na água. Usar uma esponja macia para limpá-la e enxugá-la bem.

**Nota:** Tomar cuidado para limpar totalmente a tigela com revestimento antiaderente depois de ter usado sal de cozinha. Caso contrário poderá haver corrosão. Manusear a tigela com cuidado. Nunca deformá-la.

2. Usar um tecido umedecido para retirar partículas de alimento que estejam coladas ao corpo do aparelho.

3. Limpar o corpo do aparelho com um pano umedecido em detergente. Enxugar em seguida, removendo todo o detergente.

4. Manter o cordão elétrico, o plugue e seu painel de controle sempre secos e limpos. Caso contrário, poderão ocorrer acidentes.

5. Limpar a placa de aquecimento e o elemento regulador de temperatura com um pano úmido. O cozimento do arroz poderá ser afetado se houver grãos de arroz ou fragmentos de alimentos sobre a placa. O usuário poderá também usar uma colher de madeira para limpá-la.

6. A parte interna da tampa deverá ser limpa após cada utilização da panela. Limpar a parte interna da tampa com tecido umedecido com água morna, e enxugar com tecido macio.

7. A válvula de vapor deverá ser limpa a cada utilização da panela. Girar e Puxar para fora a válvula, como indicada na ilustração 1. Esvaziar a válvula e lavá-la com água e sabão. Limpar esfregando a válvula com tecido umedecido. reinstalar para próxima utilização da panela.

Ilustração 1



imagem meramente ilustrativa

8. O Vapor de água acumulado na tampa condensa novamente em forma líquida, escorrendo pelas canaletas e sendo depositado no coletor de água. Pressionar o coletor para retirá-lo sempre que estiver cheio. Após esvaziar-lo, recolocar o coletor na panela.

Ilustração 2



imagem meramente ilustrativa

### ATENÇÃO:

•Ao limpar a panela, tomar muito cuidado para não amassar o fundo da mesma, isso pode gerar problemas no aquecimento fazendo com que o elemento de aquecimento queime. Não aplicar força no fundo da panela ao limpá-la (ilustração 2).

•Caso a tigela antiaderente sofra quedas, certificar-se que a mesma não sofreu avarias (amassados). Se notar que a tigela está danificada, entrar em contato com uma Assistência Técnica Autorizada.



### ARROZ INTEGRAL

#### Ingredientes

- 1 xícara de arroz integral
- 2 xícaras de água

#### Modo de preparo

- Lavar e escorrer bem o arroz.
- Colocar 1 xícara de arroz integral com 2 xícaras de água e uma pitada de sal na panela.
- Ligue a panela e aguarde o cozimento terminar.

**Dica:** Esta receita prepara o arroz integral “ao ponto”. Se preferir o arroz mais cozido, acrescentar mais água.

### ARROZ TRADICIONAL

#### Ingredientes

- 1 xícara (chá) de arroz
- 1 colher (sopa) de cebola ralada misturada com alho amassado
- 1 colher (sopa) de óleo
- 2½ xícaras (chá) de água

#### Modo de preparo

- Refogar, em uma panela separada, a cebola e o alho no óleo quente.
- Na Panela Elétrica de Arroz, acrescentar a cebola e o alho refogado, o arroz e a água.
- Ligue a panela e aguarde o cozimento terminar.

### ARROZ À GREGA

#### Ingredientes

- 2 cenouras médias
- 1 cebola pequena
- 150 g de vagem ou ervilha fresca
- 1 pimentão vermelho
- 1 folha de louro
- 4 colheres (sopa) de óleo
- 2 xícaras de arroz
- 4 xícaras de água fervente
- Sal e pimenta-do-reino
- 100 g de presunto (opcional)
- 100 g de azeitonas verdes (opcional)
- 100 g de uvas passas (opcional)

#### Modo de preparo

- Lavar muito bem o arroz, deixar escorrer e secar.
- Lavar a cenoura, cortar em cubos pequenos ou ralar utilizando o lado grosso do ralador.
- Eliminar as sementes do pimentão e cortar em cubinhos.
- Cortar as vagens em fatias finas. Picar bem a cebola.
- Em uma panela separada, refogar no óleo a cebola até ficar transparente.
- Juntar os legumes picados e refogar por 2 minutos.
- Juntar os ingredientes refogados com o arroz na Panela Elétrica de Arroz e misturar.
- Adicionar a água, a folha de louro e o sal.
- Tampar a Panela Elétrica de Arroz e cozinhar o arroz até secar bem a água.

### ARROZ QUATRO QUEIJOS

#### Ingredientes

- 350 g de arroz cozido
- 1 xícara de molho branco
- 1 xícara de creme de leite
- 1 colher (sopa) de queijo gorgonzola amassado
- 1 colher (sopa) de requeijão
- 2 colheres (sopa) de mozzarella picada
- 2 colheres (sopa) de queijo parmesão ralado

#### Modo de preparo

- Após cozinhar o arroz na Panela Elétrica de Arroz (ver receita Arroz Tradicional), em uma panela separada, aquecer o molho branco e o creme de leite.
- Acrescentar os queijos, reservando metade do parmesão e deixar ferver até derreter bem.
- Misturar o arroz ao molho, passar para um refratário e polvilhar o restante do parmesão.

**Dica:** Se preferir, levar ao forno quente para gratinar.

### ARROZ-DOCE

#### Ingredientes

- 5 xícaras de água
- 2 xícaras de arroz
- 3½ copos de leite
- ½ xícara de leite condensado
- ½ xícara de açúcar
- Cravo e canela a gosto

#### Modo de preparo

- Na Panela Elétrica de Arroz colocar a água e o arroz.
- Quando o arroz estiver cozido, acrescentar o leite e deixar o arroz cozinhar por aproximadamente 10 minutos. Mexer sempre para não grudar no fundo da panela.
- Adicionar o leite condensado e o açúcar.
- Mexer até atingir o ponto de cozimento desejado.
- Acrescentar os cravos e polvilhar com canela.

### ARROZ A MARINHEIRO

#### Ingredientes

- 2 copos de arroz (de preferência, arbóreo, italiano)
- 250 g de vôngole
- 250 de mexilhões
- 500 g de camarões pequenos, limpos e descascados
- 250 g de um bom peixe de mar, sem espinhas, picado
- 250 g de lulas, previamente cozidas e picadas (reserve a água do cozimento)
- 120 g de ervilhas frescas ou congeladas
- 150 g de cogumelos fatiados
- ½ pimentão vermelho, em rodelas
- 2 colheres (sopa) de açafrão
- 1 colher (sopa) de molho de pimenta
- Sal a gosto

#### Modo de preparo

- Cozinhar as lulas em uma panela separada (reservar a água do cozimento).
- Colocar todos os ingredientes na Panela Elétrica de Arroz com a água do cozimento das lulas.
- Acrescentar mais água se necessário. Deixar cozinhar e sempre mexer até o final do cozimento para que os ingredientes não grudem no fundo da panela.

### ARROZ CARRETEIRO

#### Ingredientes

- 3 xícaras de arroz
- 6 xícaras de água
- Temperos: cheiro verde, cebola e alho
- 300 g de charque (carne de sol)
- Óleo e sal a gosto

#### Modo de preparo

- Cortar o charque em cubinhos, tostá-los em uma panela separada em óleo e acrescentar o tempero verde.
- Em seguida, colocar na Panela Elétrica de Arroz acrescentar água. Deixar ferver e colocar o arroz.
- Colocar sal (se necessário, pois o charque já é salgado) e deixar ferver até secar a água.

**Dica:** *Se preferir o charque mais macio, cozinhe-o antes de preparar a receita.*

### ARROZ COLORIDO

#### Ingredientes

- 2 colheres (sopa) de óleo
- 2 dentes de alho picados
- ½ cebola picada
- 2 copos de arroz
- 1 cenoura média cortada em cubos pequenos
- 1 batata grande cortada em cubos pequenos
- 4 copos de água
- Sal a gosto

#### Modo de preparo

- Em uma panela separada, colocar o óleo e dourar o alho e a cebola.
- Na Panela Elétrica de Arroz, juntar o arroz, a cenoura, a batata, o alho, a cebola e a água.
- Deixar cozinhar até secar a água.

**Dica:** *Para deixar seu arroz ainda mais colorido, acrescentar milho e ervilhas.*

### ARROZ COM LEGUMES

#### Ingredientes

- 1 xícara (chá) arroz
- 1 xícara (chá) de legumes em cubos (cenoura, vagem, ervilhas frescas, brócolis, etc.)
- 2 ½ xícaras (chá) de água
- Sal a gosto

#### Modo de preparo

- Ferver a água, com os legumes e o sal.
- Quando a água estiver fervendo, juntar o arroz e mexer de vez em quando até finalizar o cozimento.

### ALMÔNDEGAS DE ARROZ

#### Ingredientes

- 1 xícara (chá) de arroz cozido na Panela Elétrica de Arroz
- 1 ovo
- 2 colheres (sopa) de queijo ralado
- 250 g de carne moída
- 2 colheres (sopa) de salsinha
- Sal a gosto
- 1 xícara (chá) de farinha de trigo
- 1 xícara (chá) de óleo

#### Modo de preparo

- Após cozinhar o arroz na Panela Elétrica de Arroz, colocar, em uma tigela, o arroz, o ovo, o queijo ralado, a carne moída, a salsinha e acertar o sal.
- Misturar bem até formar uma massa homogênea.
- Fazer pequenas almôndegas (bolinhas) com o arroz cozido frio e passar pela farinha de trigo.
- Aquecer o óleo e fritar as almôndegas aos poucos.
- Fritar devagar para cozinhar por dentro.

### MINGAU

#### Ingredientes

- 3 colheres de sopa de açúcar;
- 2 colheres de sopa de amido de milho;
- 2 xícaras de leite.

#### Modo de preparo:

- Com o aparelho desligado e o plugue retirado da tomada elétrica, coloque na Panela Elétrica de Arroz o açúcar e o amido e misture bem.
- Insira o plugue na tomada elétrica, ligue a panela, acionando a alavanca e vá adicionando o leite aos poucos sempre mexendo com a espátula fornecida com o aparelho.
- Mexa até ferver e engrossar e, quando atingir a consistência desejada, desligue a panela.

### FONDUE DE QUEIJO

#### Ingredientes

- Mistura para Fondue de Queijo;
- Pão Italiano Cortado em cubos.

#### Modo de preparo

- Colocar a mistura de Queijo dentro da panela, ligar a panela na tomada e acionar a alavanca.
- Com a espátula de plástico, mexer até derreter todo o Queijo e a mistura ficar homogênea.
- Quando começar a borbulhar, desligar a alavanca.
- Espetar o pão com um garfo e passar na mistura.
- Quando a mistura esfriar muito acione a alavanca até aquecer e a desligue novamente.

### ARROZ CHINÊS

#### Ingredientes

- 2 colheres (sopa) de óleo
- 2 tabletes de caldo de legumes diluídos em 200 ml de água morna.
- 1 pimentão vermelho bem picado
- 4 talos de salsão bem picados
- 1 peito de frango cozido e bem picado
- 2 a 3 ovos
- 2 xícaras (chá) de arroz cru já cozido, soltinho e sem tempero
- 2 colheres (sopa) de cebolinha verde picada

#### Modo de preparo

1. Em uma frigideira grande, aqueça o óleo
2. Junte o pimentão, o salsão e o peito de frango
3. Mexa bem enquanto fritam
4. Coloque os ovos sem a casca, mexendo levemente até que esteja bem misturado.
5. Junte o arroz e misture, junte o caldo diluído e continue fritando até que todos os ingredientes estejam misturados de forma uniforme.
6. Polvilhe cebolinha e sirva a seguir.

Rende 6 a 8 porções.

Tempo de preparo 40 min.

### CARNE COM SHOYU

#### Ingredientes:

- 700 gramas de carne bovina para refogado cortado em tiras
- 2 cenoura grande cortada em rodela finas
- 1 pimentão verde grande cortado em quadradinhos
- 1 pimentão vermelho grande cortado em quadradinhos
- 2 colher de sopa de cebola ralada
- 4 colheres de sopa de óleo
- 2 colher de sopa de manteiga
- 1 xícara de chá de molho de soja (shoyu)
- 2 colher de sopa de açúcar
- 2 colher de chá de amido de milho
- 5 colheres de sopa de vinho branco
- 1 colher de café de molho de pimenta bem picante.
- 4 colheres de sopa de gergelim torrado

#### Modo de preparo:

Na panela Britânia wok, coloque a metade da manteiga e do óleo, refogue bem a cenoura, o pimentão e reserve. Coloque o restante da manteiga e do óleo, doure a cebola e na sequência coloque a carne e deixe-o cozinhar/grelhar. Misture o molho de soja (shoyu), o molho de pimenta, o açúcar, vinho, o amido de milho e reserve. Quando a carne já estiver grelhada acrescente os legumes refogados, a mistura do shoyu, açúcar, amido de milho, vinho, molho de pimenta. Vá mexendo até que se forme um molho com consistência cremosa, e jogue o gergelim por cima. Dica: esse prato acompanha muito bem com o arroz chinês.

### DOCE PAIXÃO CREMOSA

#### Ingredientes:

- 2 latas de leite condensado;
- 2 caixas de creme de leite;
- 2 medidas de leite (a mesma medida da lata de leite condensado);
- 2 colheres (sopa) de amido de milho;
- 4 colheres (sopa) de castanha de caju triturada;
- 100g de coco ralado (opcional);
- 1 barra de chocolate meio amargo de 150g;
- 1 barra de chocolate ao leite em pedaços 150g;
- 1 barra de chocolate branco em pedaços 150g;
- 3 colheres (sopa) de chocolate em pó solúvel;

#### Modo de preparo:

- Na panela elétrica de arroz coloque o leite condensado, o leite e o amido de milho.
- Mexa até o amido de milho misturar bem para não empelotar.
- Ligue a panela na função de cozimento e continue mexendo com uma colher de silicone ou de plástico, até engrossar.
- Desligue a panela e continue mexendo até reduzir o calor.
- Coloque uma caixa de creme de leite. Misture bem.
- Retire a panela e divida o creme formado em dois recipientes.
- Em uma parte do creme, coloque o chocolate solúvel, misture um pouco com a colher e

depois bata na batedeira, até ficar homogêneo.

- Nesse creme, coloque a castanha de caju e os pedaços de chocolate ao leite.
- Despeje, então, o creme de chocolate em um refratário e leve à geladeira.
- Para o creme branco, acrescente o coco e os pedaços de chocolate branco e misture com uma colher.
- Despeje o creme branco sobre o creme de chocolate que está no refratário. Retorne o refratário para a geladeira, enquanto fazemos a cobertura de ganache.
- Derreta no micro-ondas a barra de chocolate meio amargo (veja dica abaixo).
- Assim que derreter, adicione a outra caixa de creme de leite, e mexa bem. O creme de leite deve estar em temperatura ambiente, não podendo estar gelado.
- Despeje a cobertura sobre o creme branco, espalhando com cuidado.
- Leve à geladeira e sirva após cerca de duas horas.

**Dica para derreter o chocolate:** Nunca derreta o chocolate de uma vez no micro-ondas pois ele pode queimar. Coloque a vasilha no micro-ondas, retire de 30 em 30 segundos e mexa vigorosamente.

**Tempo de preparo:** 1h30min

**Rende:** 20 porções







**SOMENTE PARA USO DOMÉSTICO**



***BRITANIA***

**0800-417644**

**ATENDIMENTO  
AO CONSUMIDOR**