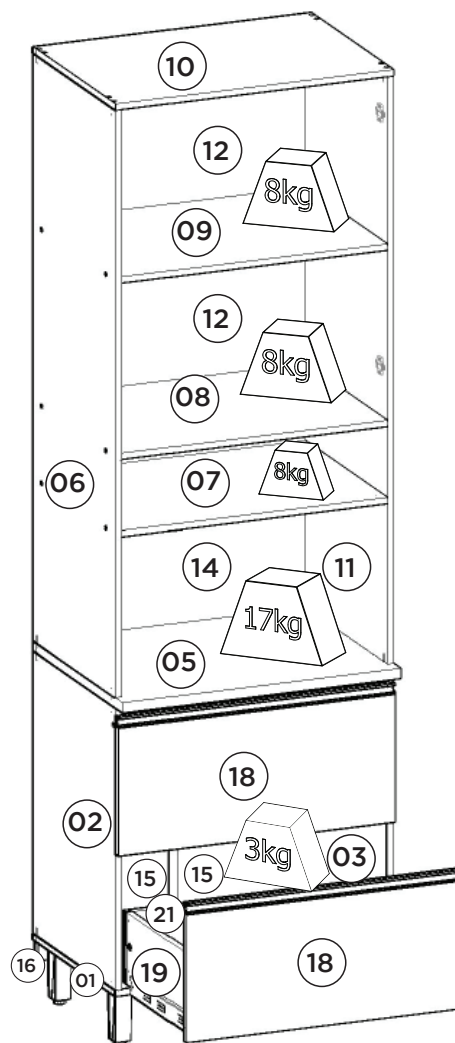
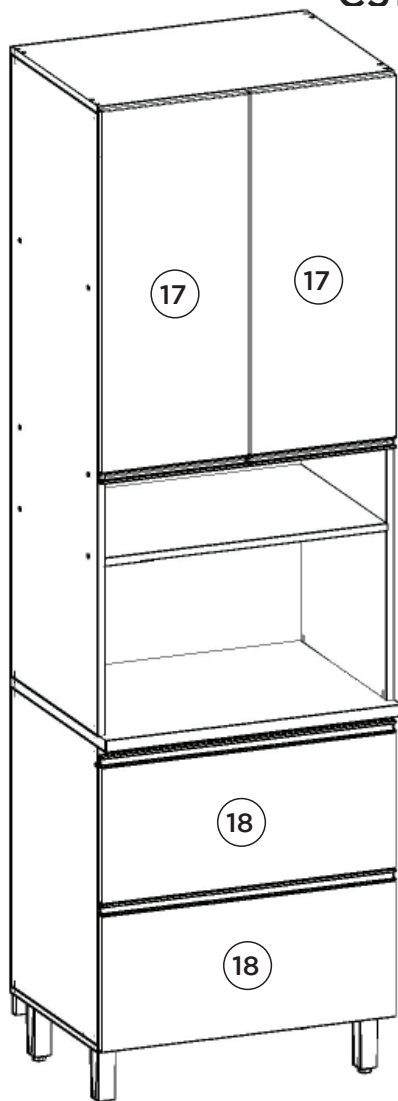
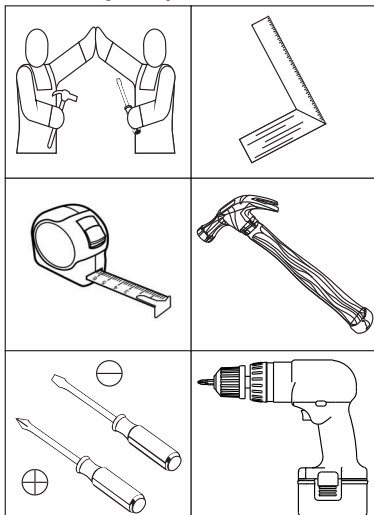


### Torre Quente 1 Forno Belize | Torre caliente 1 Horno Belize | Hot Tower 1 Oven Belize C514-131 Cinza



Pesos máximos recomendados com carga distribuída  
Peso máximo recomendado con la carga distribuída  
Recommended maximum weights with evenly distributed.

#### Requisitos para montagem Requisitor para la montaje Assembly Requirements



Imagens meramente ilustrativas  
Imágenes meramente ilustrativas  
Images for illustration only

#### AVISO

Para limpeza de seu móvel, use uma flanela seca ou umedecida, e não utilize produtos químicos que possam danificar seu produto.

#### SISTEMA DE MONTAGEM

O sistema de montagem dos produtos, funciona de acordo com a ordem crescente dos números indicados no desenho. Ex: 01, 02, 03, 04... até a conclusão da montagem.

#### ADVERTENCIA

Para limpieza de su móvil, use una flanela seca o húmeda, y no utilice productos químicos que puedan dañar su producto.

#### SISTEMA DE MONTAJE

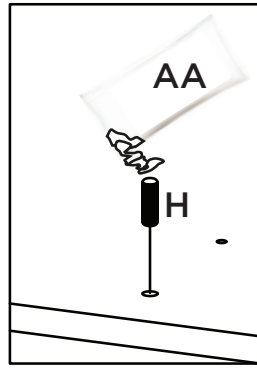
El sistema de montaje de los productos funciona de acuerdo con el orden creciente de los números indicados en el dibujo. Ej.: 01, 02, 03, 04... hasta la conclusión del montaje.

#### NOTICE

To clean your furniture, use a dry or wet cloth, and do not use chemicals that may damage your product.

#### ASSEMBLY SYSTEM

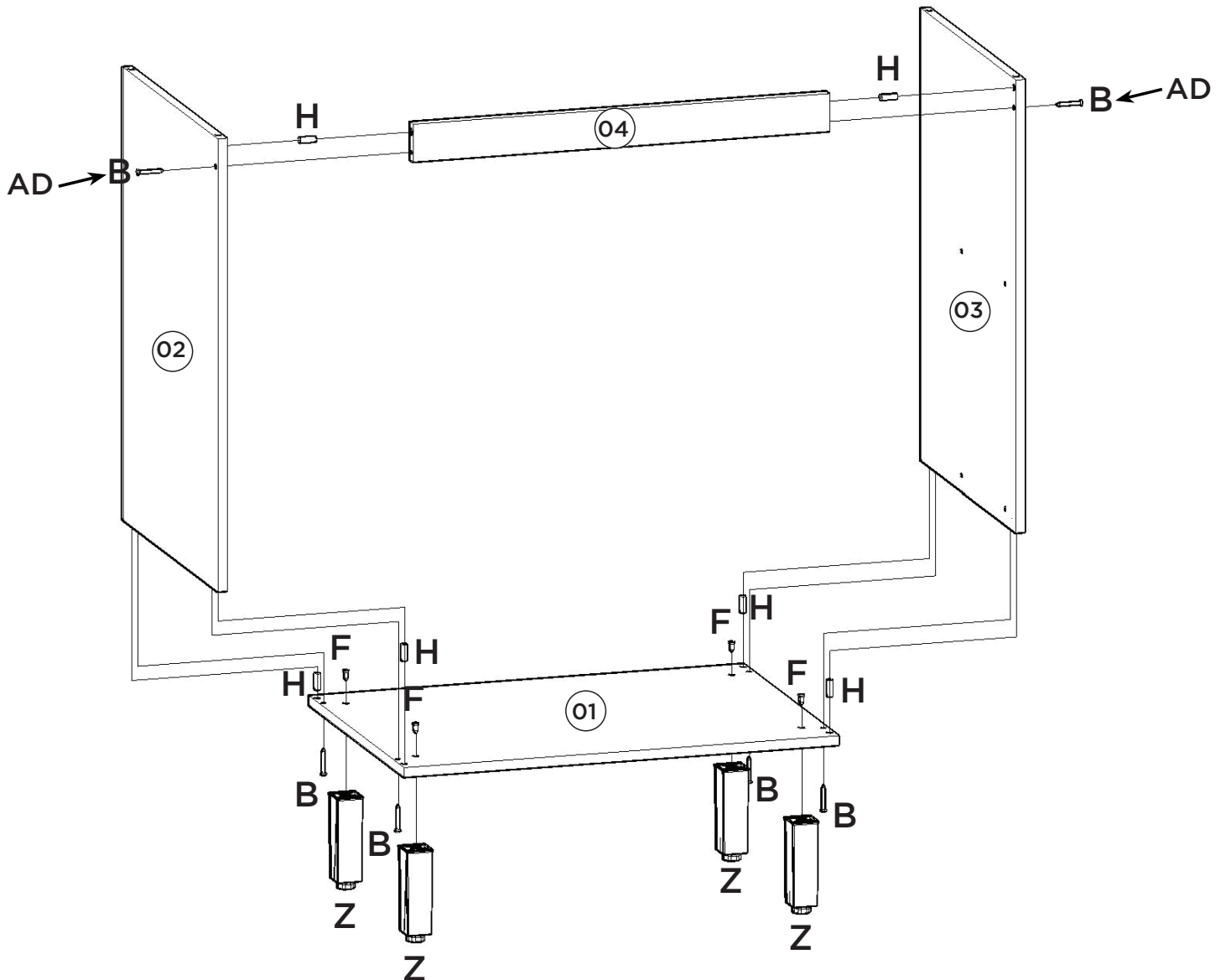
The products' assembly system works according to the increasing order of the indicated numbers. For example: 01, 02, 03, 04 ... to the end of the assembly.



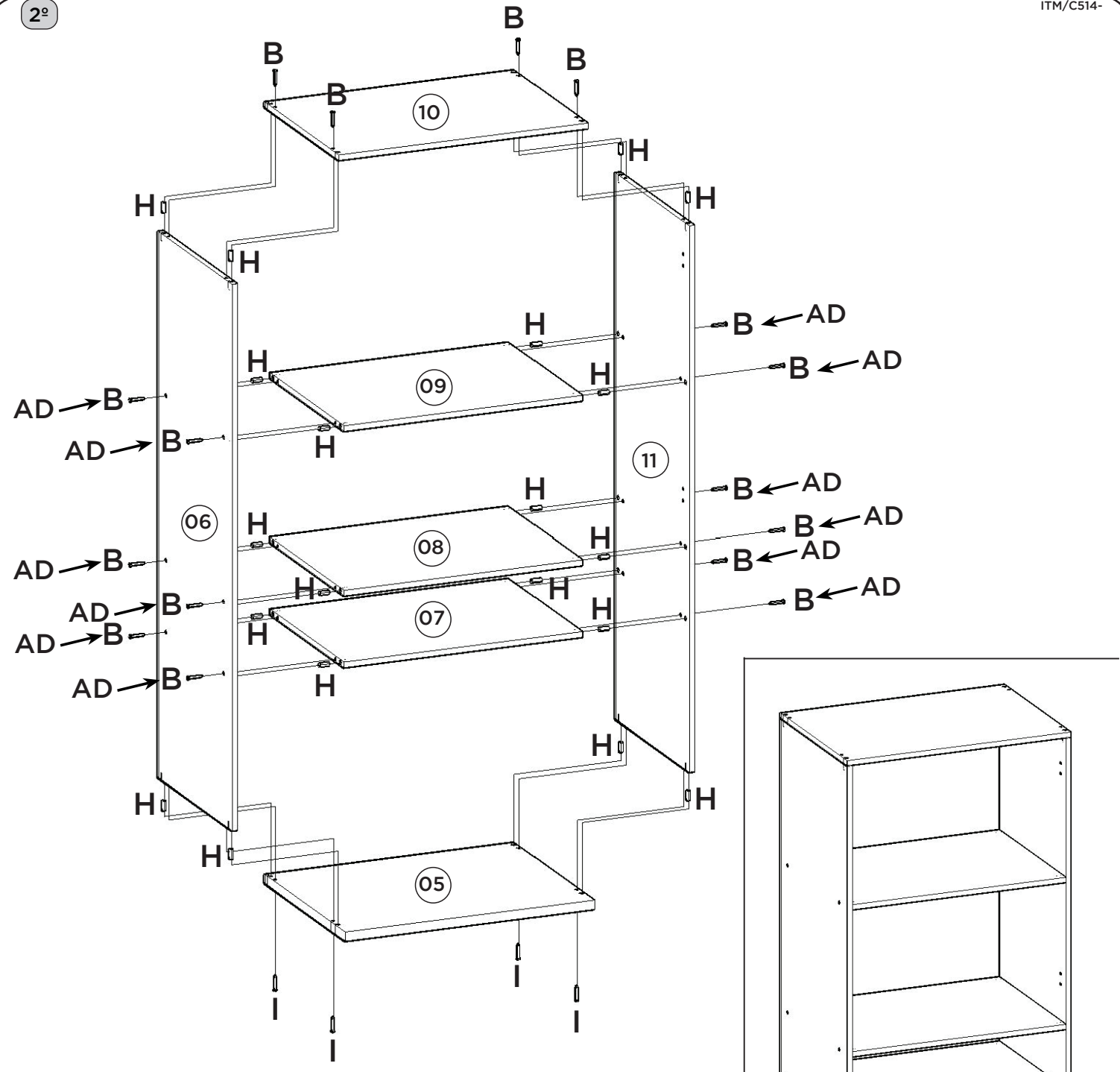
Utilizar o sachê de cola (AA) em todas as cavilhas (H) do produto.

Con el pegamento sobre (AA) en todos los pernos (H) producto.

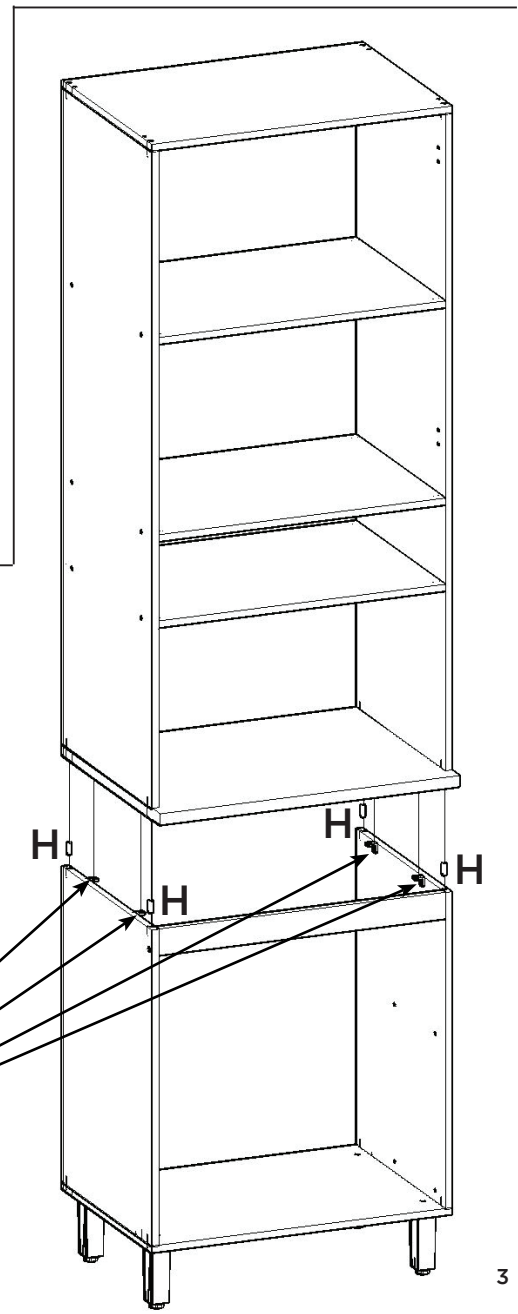
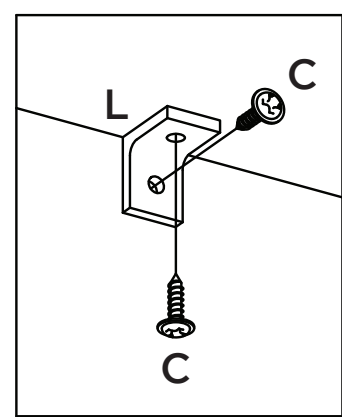
Use the glue sachet (AA) on all the pegs (H) of the product.



2°



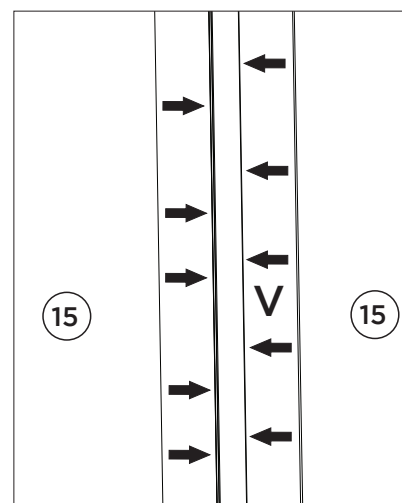
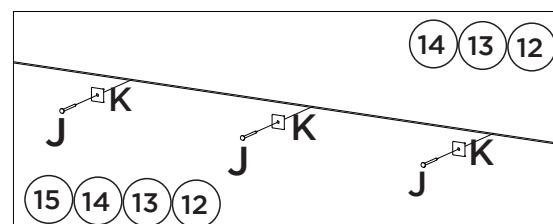
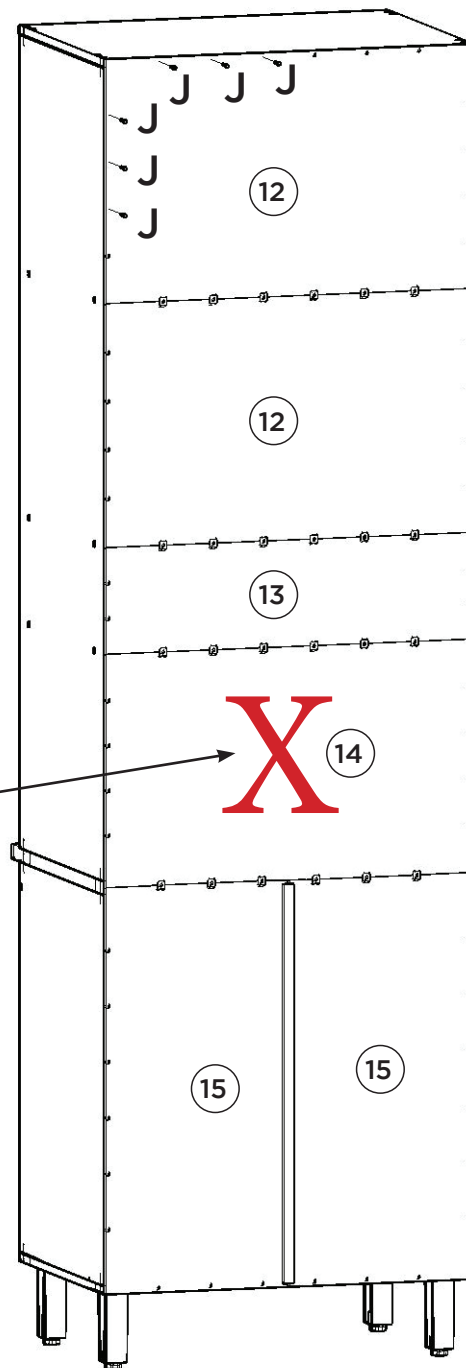
3°



**ATENÇÃO:** Por questão de segurança, recomendamos a não utilização do Fundo (14) caso o espaço seja utilizado por forno elétrico ou forno embutido, dessa forma, haverá melhor propagação do calor, evitando danos em seu móvel.

**ADVERTENCIA:** Por razones de seguridad, se recomienda no utilizar el Fondo (14) si el espacio es utilizado por horno eléctrico o una función de horno, de esta manera no será mejor propagación del calor, evitando el daño a su móvil.

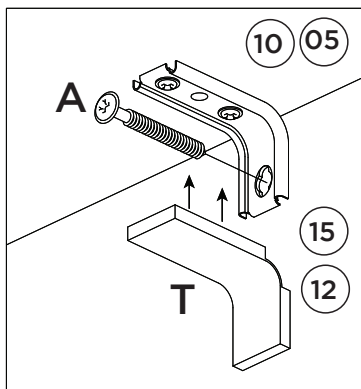
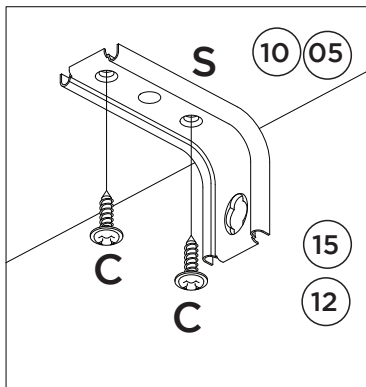
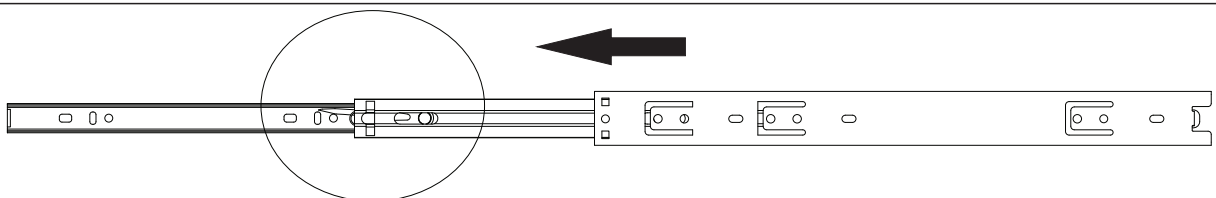
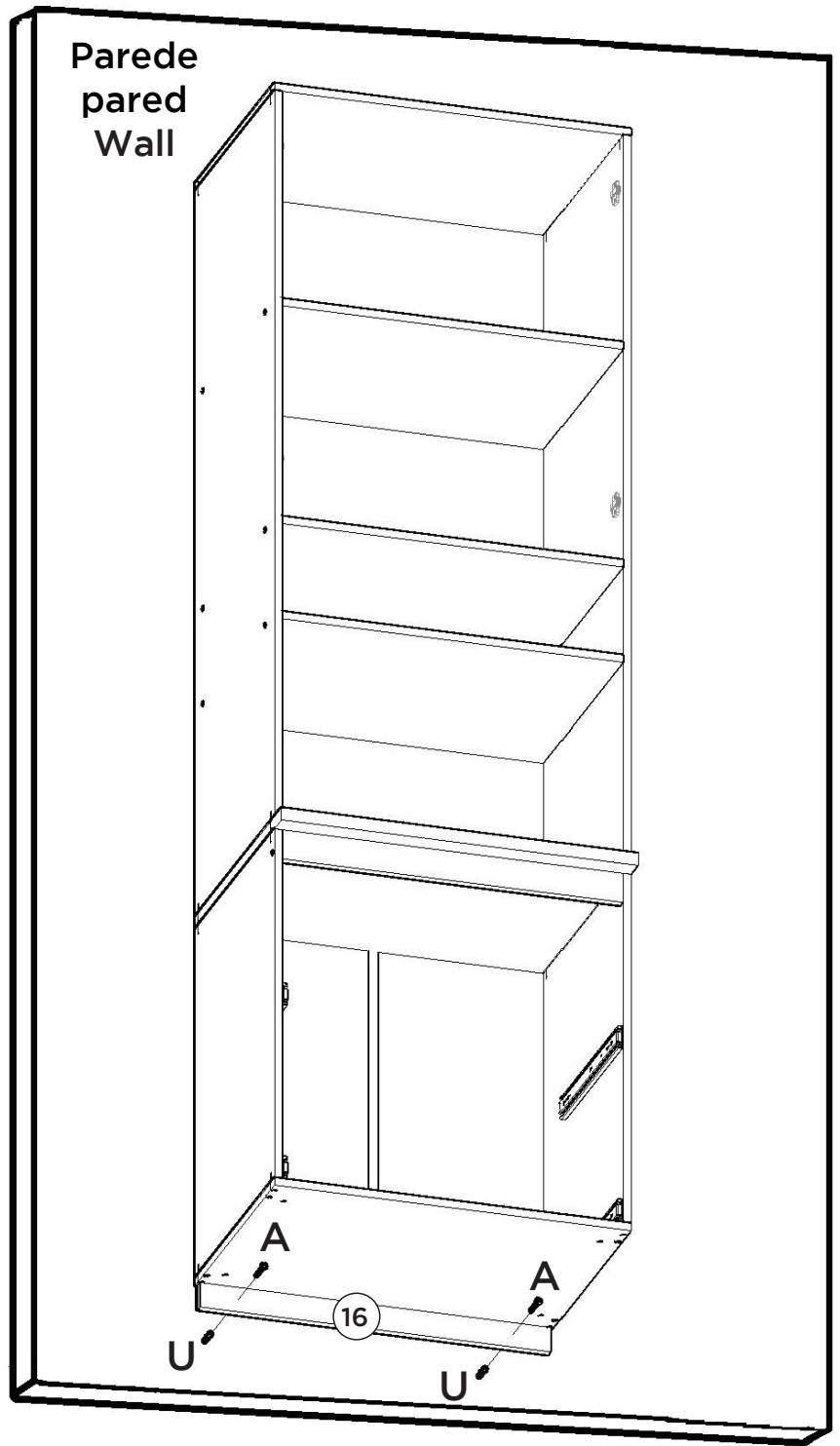
**ATTENTION:** For safety reasons, we recommend not using the Fund (14) if the space is used by an electric oven or built-in oven, in this way, there will be better propagation of the heat, avoiding damage to your furniture.



Opção Suspensa

Opción suspendida

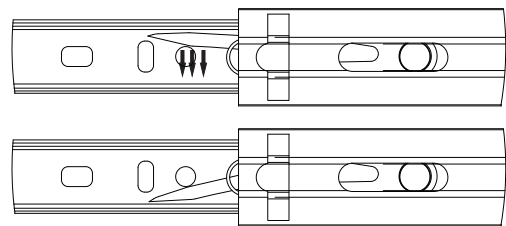
Suspended Option

Parede  
pared  
Wall

Para a desmontagem da corredeira siga a instrução ao lado.

Para el desmontaje seguimiento de diapositivas la instrucción siguiente a.

For the dismount of the sliding onem follows the instruction aside.

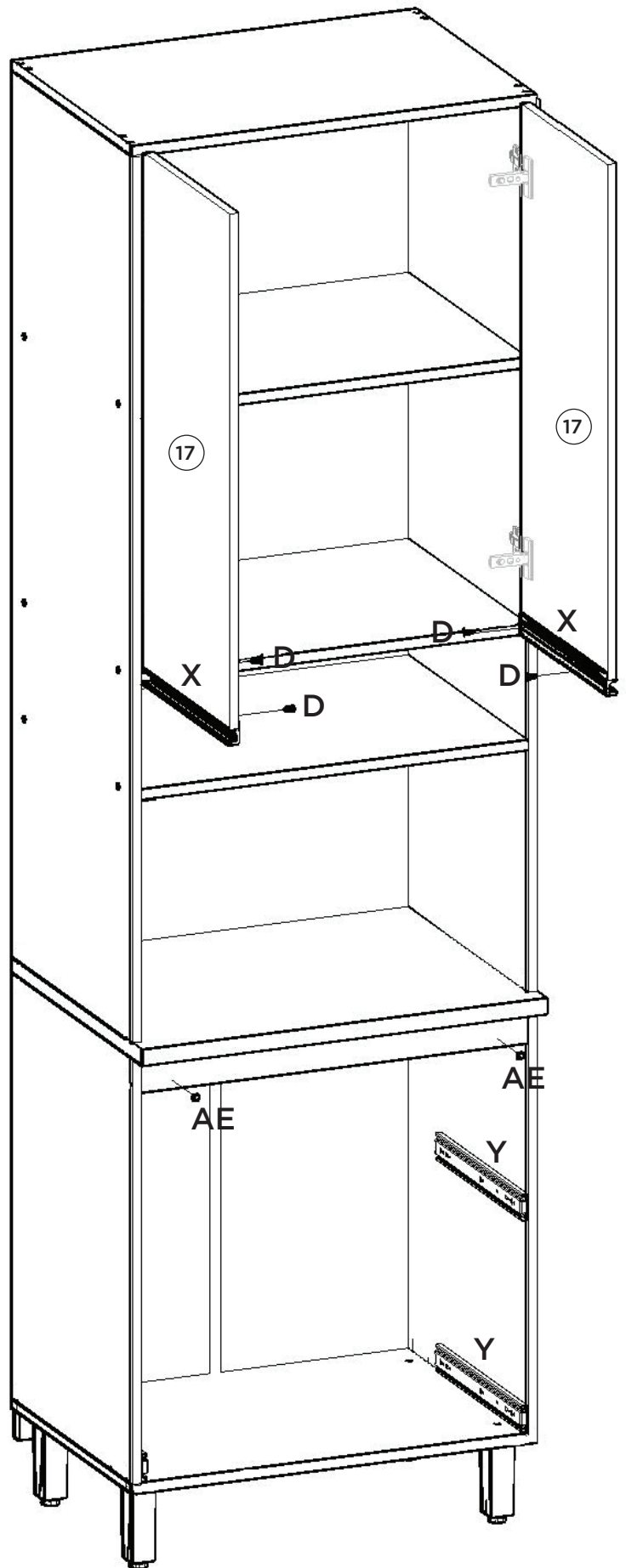
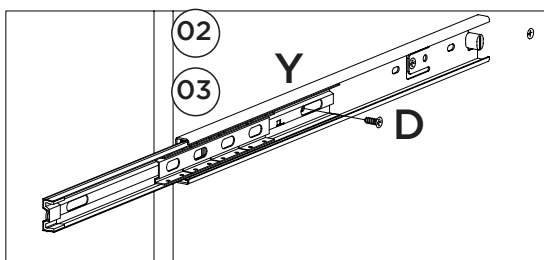
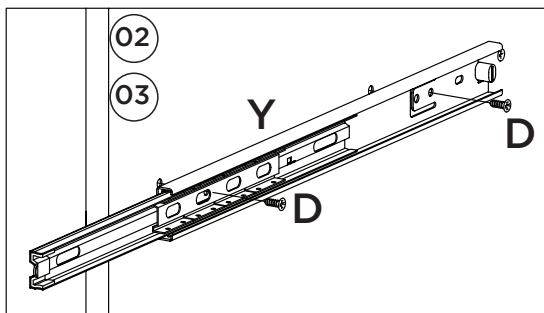
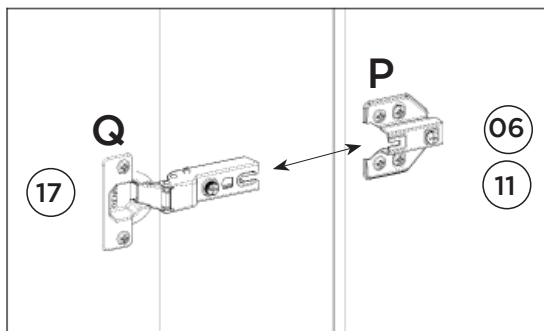
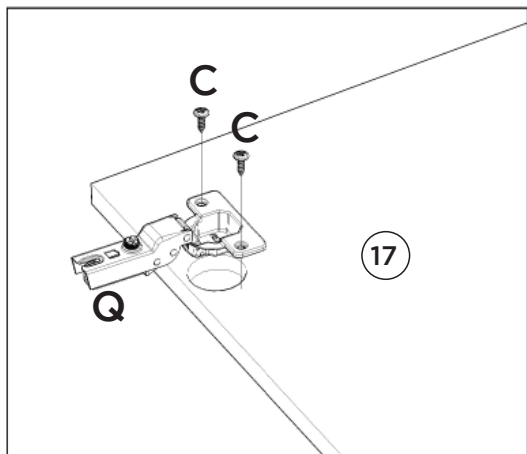
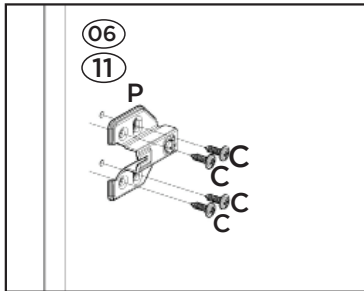
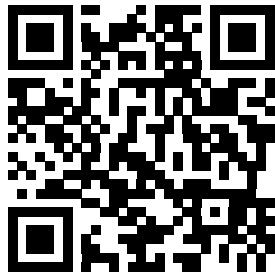


Fixar as corredeiras nessas furações  
Fijar las diapositivas de estos agujeros  
Fix slides in these drillings

Vídeo: Instalar e regular Dobradiças

Video: Instale y ajuste las bisagras

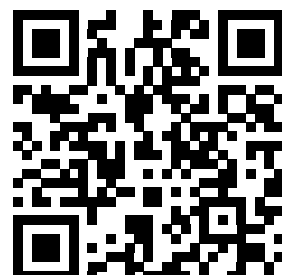
Video: Install and adjust hinges

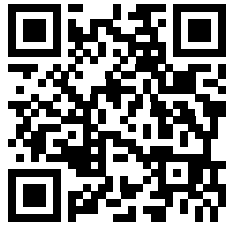
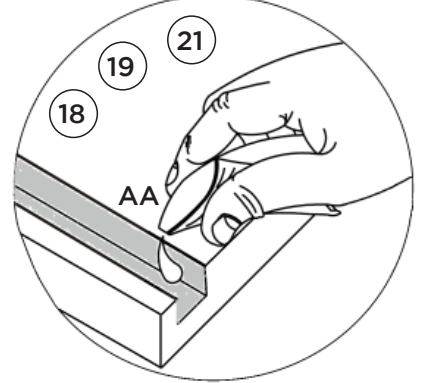
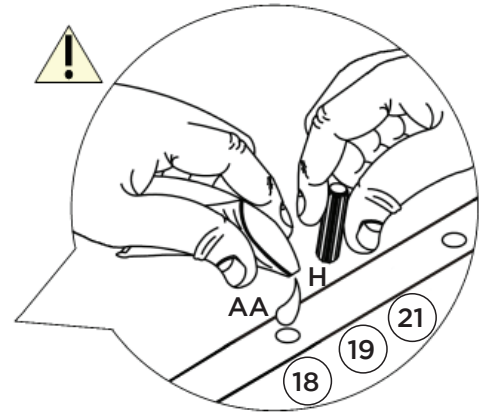
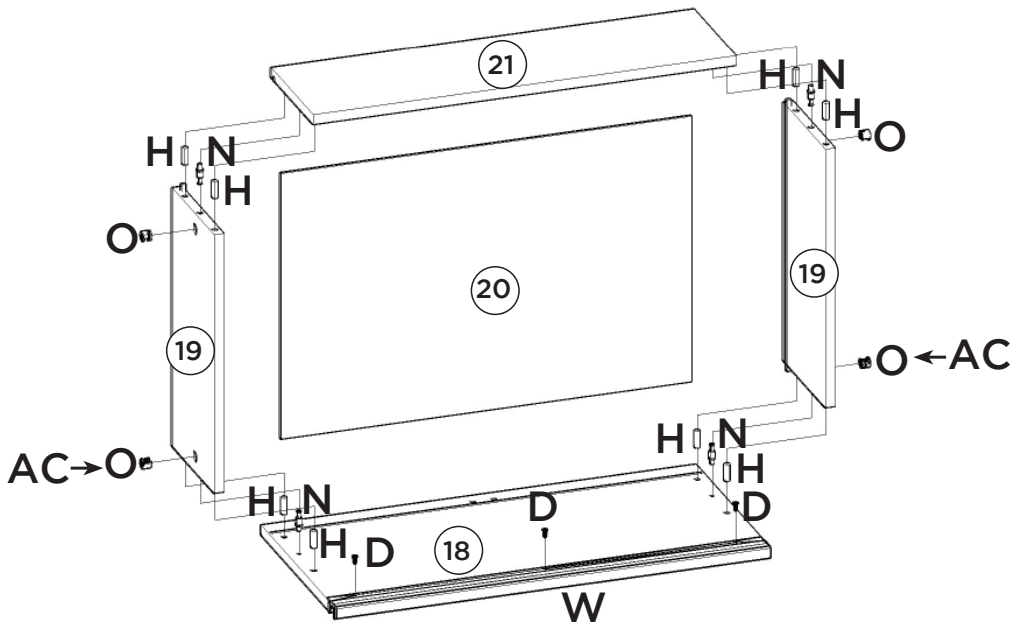


Vídeo: Dicas para fixar a Corrediça

Video: Consejos para arreglar la diapositiva

Video: Tips for Fixing the Slide

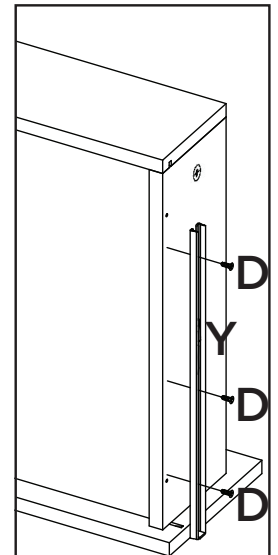
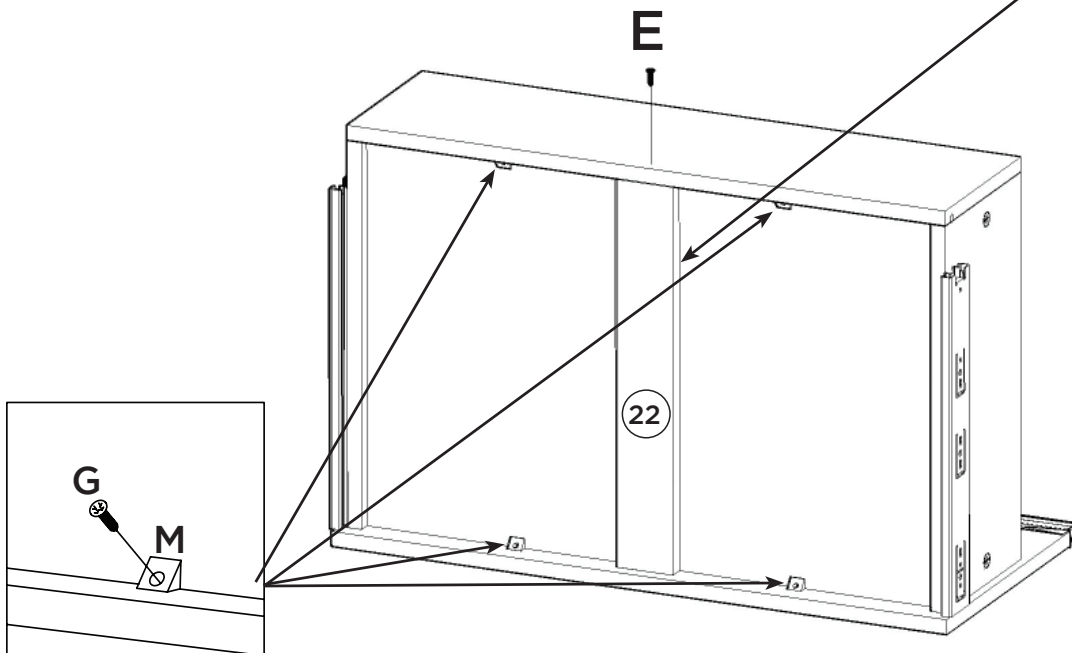
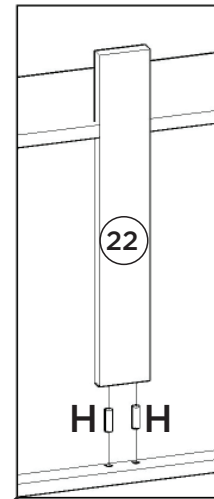




Vídeo: Dicas para fixar o Minifix



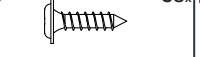


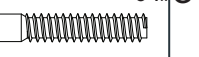

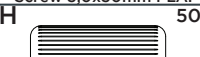
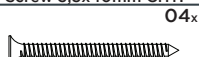
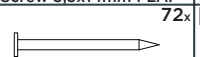
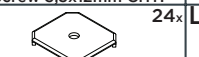



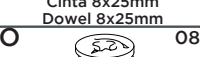


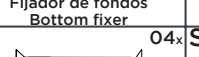
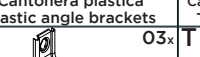
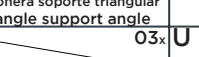
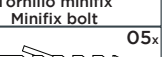
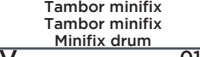
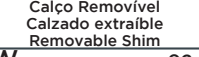

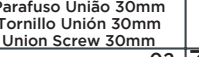
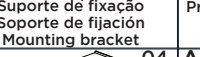
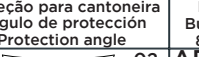
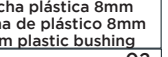
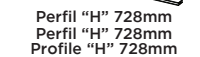



Video: Consejos para arreglar Minifix


Video: Tips for Fixing Minifix





Item	Caixa Caja Box	Qty Ctd Qty	Descrição   Descripción   Description	Medidas (mm)   Dimensions (mm)   Size (measurements) (mm)
01	2/2	01	Base   Base   Base	700x490x15
02	1/2	01	Lateral Esquerda Inferior   Lateral Izquierda Inferior   Left Side Lower	715x490x15
03	1/2	01	Lateral Direita Inferior   Lateral Derecha Inferior   Right Side Bottom	715x490x15
04	1/2	01	Travessa frontal   Travesaño frontal   Front crossbar	669x60x15
05	2/2	01	Tampo 25mm   Tapa 25mm   25mm Top	700x533x25
06	1/2	01	Lateral Esquerda Superior   Lateral Izquierda Superior   Upper Left Side	1485x490x15
07	2/2	01	Prateleira Central   Estantería central   Central Shelf	669x490x15
08	2/2	01	Base Aéreo   Base Aérea   Air Base	669x490x15
09	2/2	01	Prateleira Superior   Estantería Superior   Upper Shelf	669x490x15
10	2/2	01	Tampo   Tapa   Top	700x490x15
11	1/2	01	Lateral Direita Superior   Lateral Derecha Superior   Right Side Superior	1485x490x15
12	2/2	02	Fundo Superior   Fondo superior   Superior background	693x445x3
13	2/2	01	Fundo Menor   fondo más pequeño   Smaller Bottom	693x194x3
14	2/2	01	Fundo central   Fondo central   Central fund	693x424x3
15	1/2	02	Fundo Cru   Fondo Crudo   Raw Bottom	742x343x3
16	1/2	01	Travessa Sustentação   placa de suporte   support plate	690x50x15
17	1/2	02	Porta   Puerta   Door	865x346x15
18	1/2	02	Frete de gaveta   Frente de cajón   Front of drawer	696x326x15
19	1/2	04	Lado de Gaveta   Lado del cajón   Drawer Side	400x180x15
20	1/2	02	Fundo de gaveta   Fondo de cajón   Bottom of drawer	625x411x3
21	2/2	02	Ripa de trás   Malla detrás   Rear lath	644x180x15
22	1/2	02	Ripa Estrutural Gaveta   Ripa Estructural Cajón   Drawer Structural Clamp	400x60x15

Ferragens | Herrajes | Hardware

<b>A</b>  Parafuso 5,0x50mm FLA. Tornillo 5,0x50mm FLA. Screw 5,0x50mm FLA.	<b>B</b>  Parafuso 3,5x40mm CHT. Tornillo 3,5x40mm CHT. Screw 3,5x40mm CHT.	<b>C</b>  Parafuso 3,5x14mm FLA. Tornillo 3,5x14mm FLA. Screw 3,5x14mm FLA.	<b>D</b>  Parafuso 3,5x12mm CHT. Tornillo 3,5x12mm CHT. Screw 3,5x12mm CHT.	<b>E</b>  Parafuso 3,0x30mm CHT. Tornillo 3,0x30mm CHT. Screw 3,0x30mm CHT.	<b>F</b>  Parafuso 7,0x40mm CHT. Tornillo 7,0x40mm CHT. Screw 7,0x40mm CHT.	<b>G</b>  Parafuso 3,0x16mm CHT. Tornillo 3,0x16mm CHT. Screw 3,0x16mm CHT.
<b>H</b>  Cavilha 8x25mm Cinta 8x25mm Dowel 8x25mm	<b>I</b>  Parafuso 4,5x50mm CHT. Tornillo 4,5x50mm CHT. Screw 4,5x50mm CHT.	<b>J</b>  Prego 10x10mm Clavo 10x10mm Nail 10x10mm	<b>K</b>  Fixador de fundos Fijador de fondos Bottom fixer	<b>L</b>  Cantoneira plástica Cantонера plástica Plastic angle brackets	<b>M</b>  Cantoneira suporte triangular Cantонера soporte triangular Triangle support angle	<b>N</b>  Parafuso minifix Tornillo minifix Minifix bolt
<b>O</b>  Tambor minifix Tambor minifix Minifix drum	<b>P</b>  Calço Removível Calzado extraíble Removable Shim	<b>Q</b>  Dobradilha SlideOn Baixa Amortecedor 35mm Bisagra SlideOn Baja Amortiguador 35mm Low SlideOn Hinge 35mm Shock Absorber	<b>R</b>  Parafuso União 30mm Tornillo Unión 30mm Union Screw 30mm	<b>S</b>  Suporte de fixação Soporte de fijación Mounting bracket	<b>T</b>  Proteção para cantoneira Ángulo de protección Protection angle	<b>U</b>  Buchta plástica 8mm Bucha de plástico 8mm 8mm plastic bushing
<b>V</b>  Perfil "H" 728mm Perfil "H" 728mm Profile "H" 728mm	<b>W</b>  Puxador ALX179 - 696mm Tirador ALX179 - 696mm ALX179 - 696mm Handle	<b>X</b>  Puxador ALX179 - 346mm Tirador ALX179 - 346mm ALX179 - 346mm Handle	<b>Y</b>  Corredoiça telescópica Diapositivas telescópicas Telescopic slides	<b>Z</b>  Pé 145mm x 42mm Pie 145mm x 42mm Foot 145mm x 42mm	<b>AA</b>  Sachê de cola Bolsa de pegamento Glue bag	<b>AB</b>  Giz de correção Tiza de corrección Chalk of correction
<b>AC</b>  Adesivo tapa parafuso 17mm Adhesivo tapón de tornillo 17mm Bolt cover adhesive 17mm	<b>AD</b>  Adesivo tapa parafuso 10mm Adhesivo tapón de tornillo 10mm Bolt cover adhesive 10mm	<b>AE</b>  Batente PVC para Porta Parada de PVC para Puerta PVC Door Stop	<b>AF</b>  Etiqueta resinada Henn Etiqueta resinada Henn Henn resin label			

 O parafuso (R) deve ser usada somente quando este módulo for acoplado a outro módulo componível Henn.

 El tornillo (R) se debe utilizar sólo cuando el módulo está conectado a otro módulo componible Henn.

 The screw (R) should be used only when this module is attached to another Henn modular module.

**RECOMENDAÇÃO**

Para fixar o móvel na parede usar o suporte de fixação (S), o parafuso 3,5x14mm FLA (C), a Bucha 8mm (U) e o parafuso 5,0x50mm FLA (A).

**RECOMENDACIÓN**

Para conectar el móvil a la pared con el soporte (S), tornillo 3,5 x14mm FLA (C), el casquillo de 8 mm (U) y el 5,0 x50mm tornillo FLA (A).

**RECOMMENDATION**

To fix the furniture to the wall use the mounting bracket (S), the 3.5x14mm FLA (C) screw, the 8mm bushing (U) and the 5.0x50mm FLA (A).