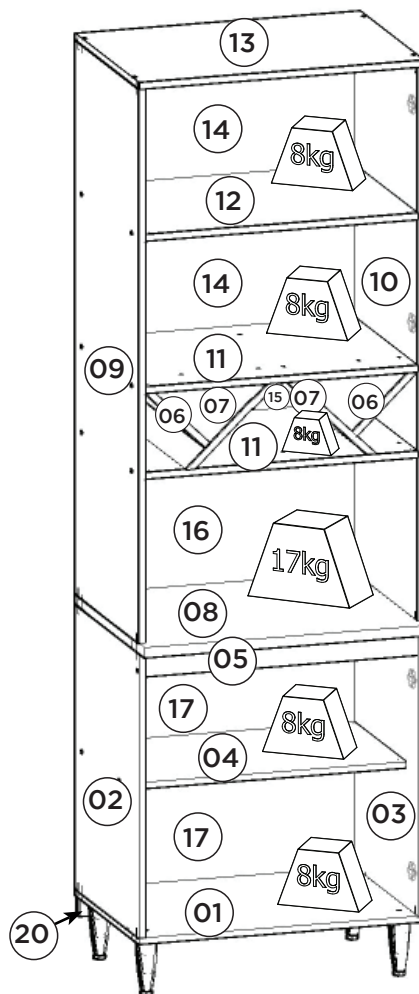
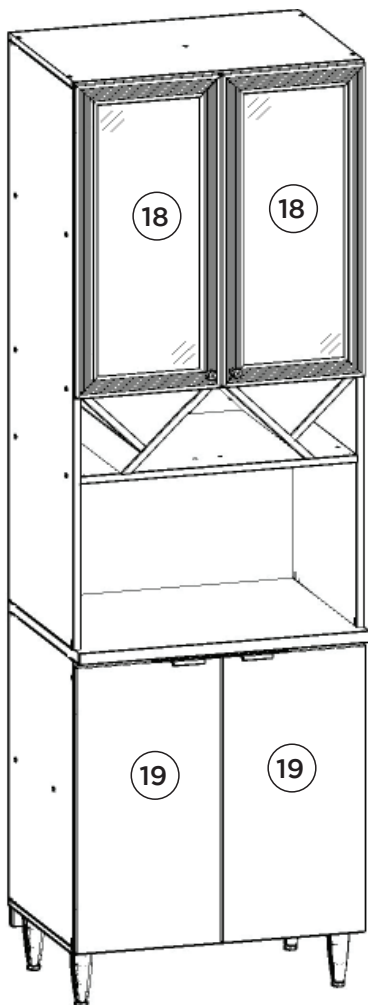
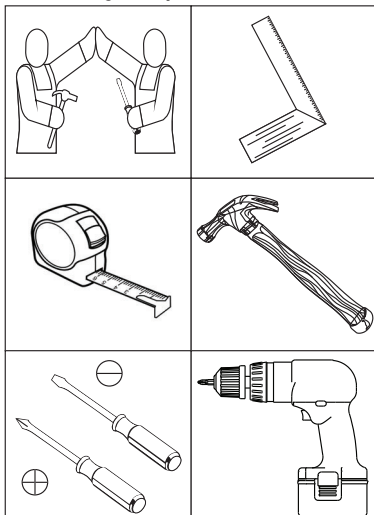


Torre Quente 01 Fornos Essência | Torre caliente 01 Horno Essência | 01 Hot Essência Tower furnace C564-134 Areia HP/Nature



Pesos máximos recomendados com carga distribuída
Peso máximo recomendado con la carga distribuída
Recommended maximum weights with evenly distributed.

Requisitos para montagem Requisitor para la montaje Assembly Requirements



Imagens meramente ilustrativas
Imágenes meramente ilustrativas
Images for illustration only

AVISO

Para limpeza de seu móvel, use uma flanela seca ou umedecida, e não utilize produtos químicos que possam danificar seu produto.

SISTEMA DE MONTAGEM

O sistema de montagem dos produtos, funciona de acordo com a ordem crescente dos números indicados no desenho. Ex: 01, 02, 03, 04... até a conclusão da montagem.

ADVERTENCIA

Para limpieza de su móvil, use una flanela seca o húmeda, y no utilice productos químicos que puedan dañar su producto.

SISTEMA DE MONTAJE

El sistema de montaje de los productos funciona de acuerdo con el orden creciente de los números indicados en el dibujo. Ej.: 01, 02, 03, 04... hasta la conclusión del montaje.

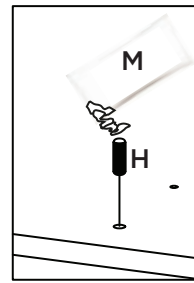
NOTICE

To clean your furniture, use a dry or wet cloth, and do not use chemicals that may damage your product.

ASSEMBLY SYSTEM

The products' assembly system works according to the increasing order of the indicated numbers. For example: 01, 02, 03, 04 ... to the end of the assembly.

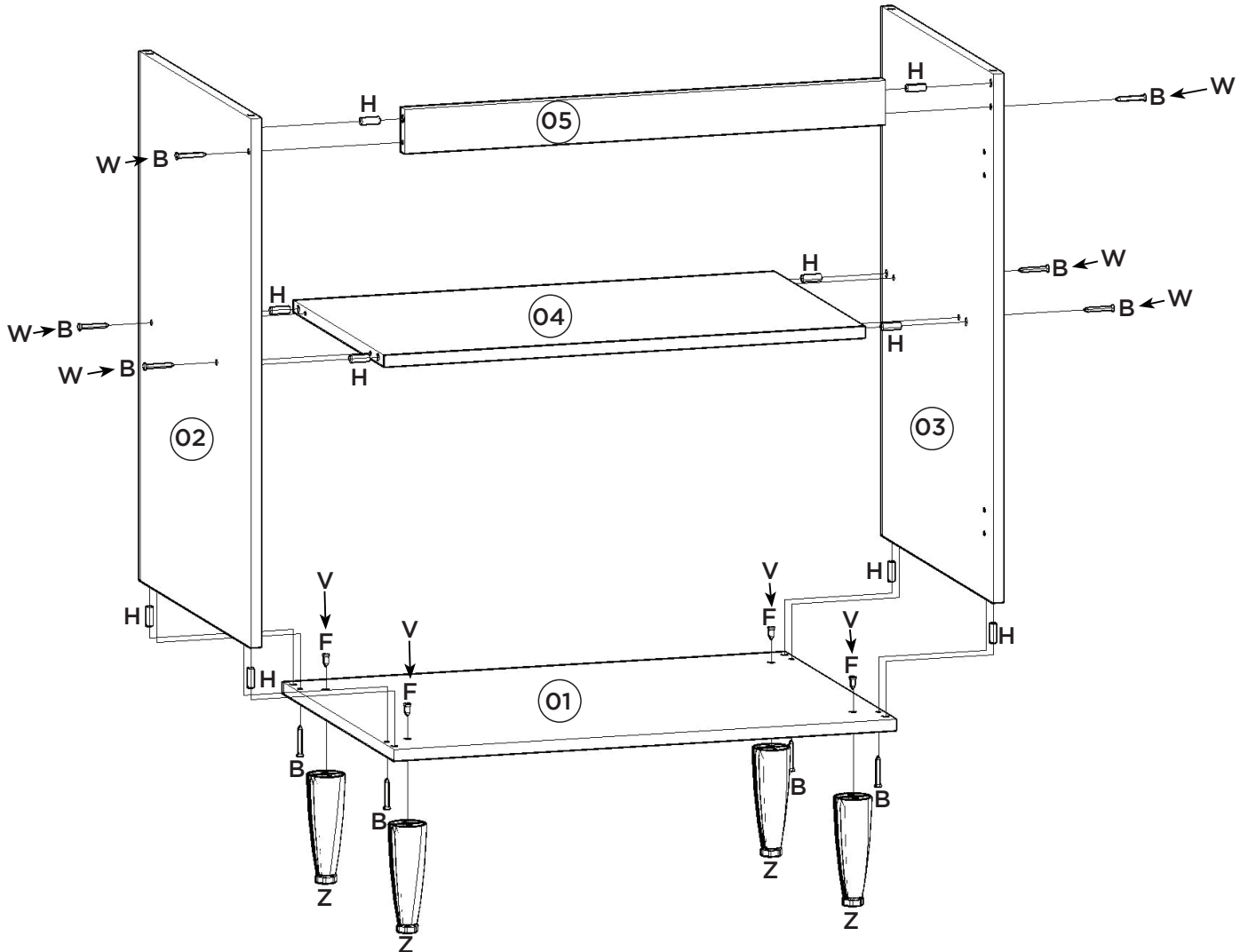
1º



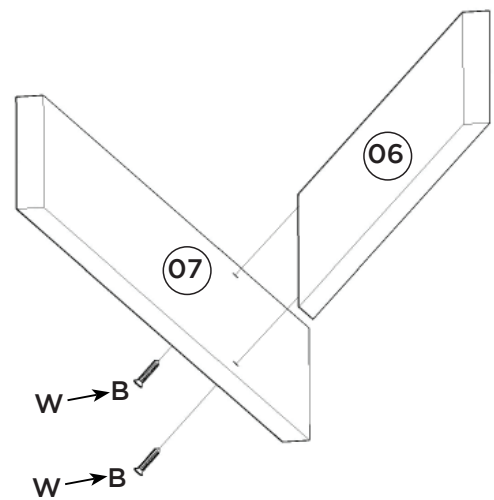
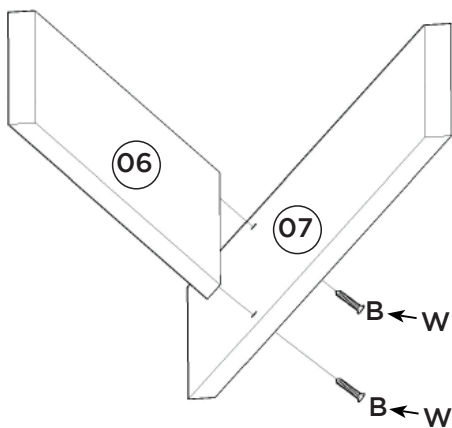
Utilizar o sachê de cola (M) em todas as cavilhas (H) do produto.

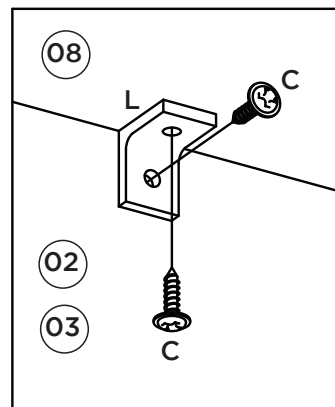
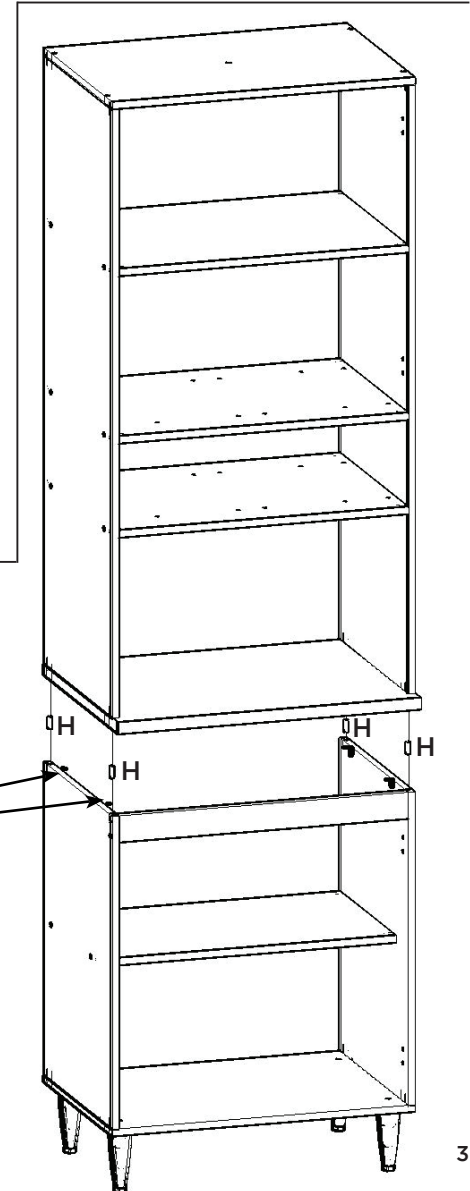
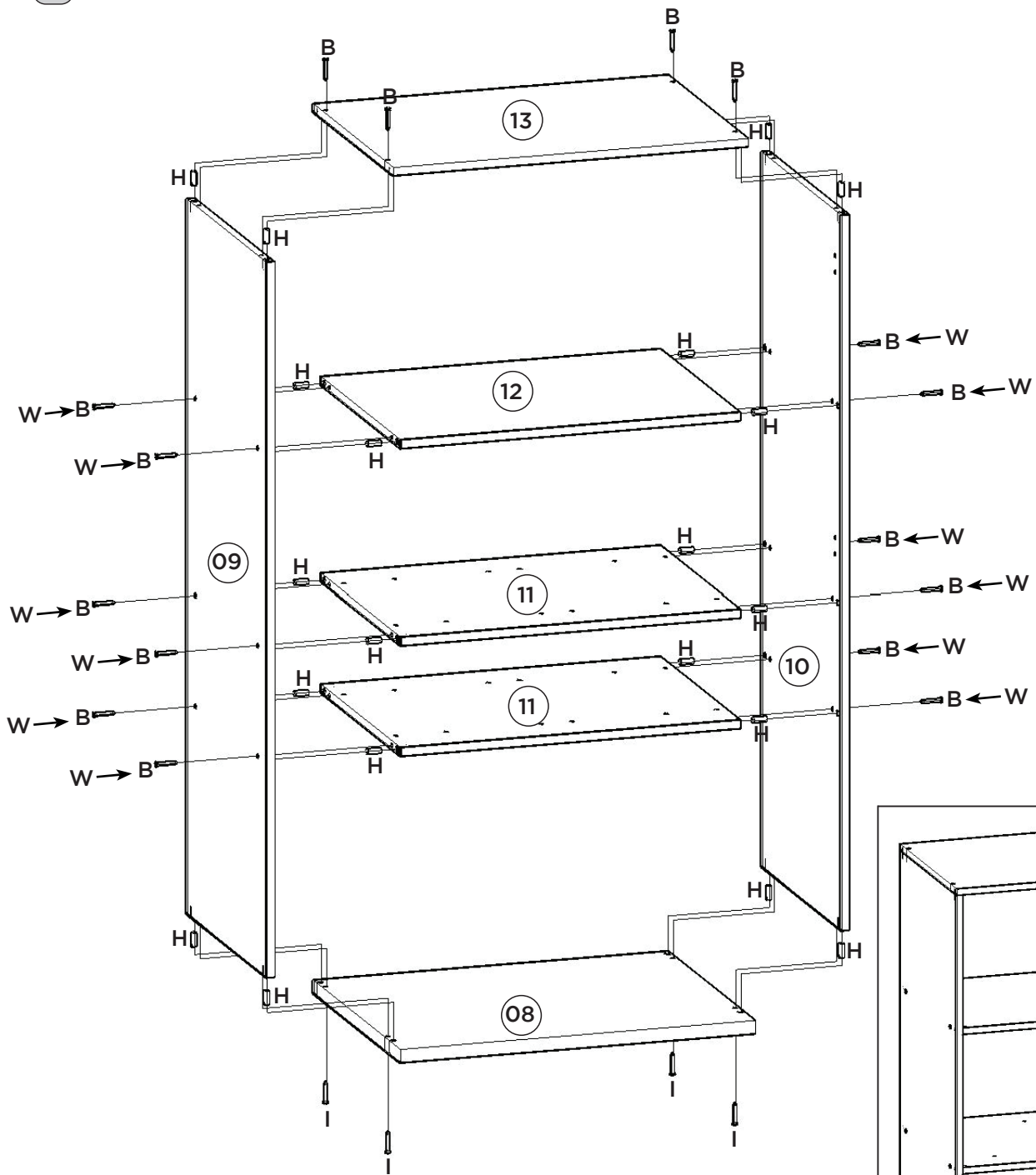
Con el pegamento sobre (M) en todos los pernos (H) producto.

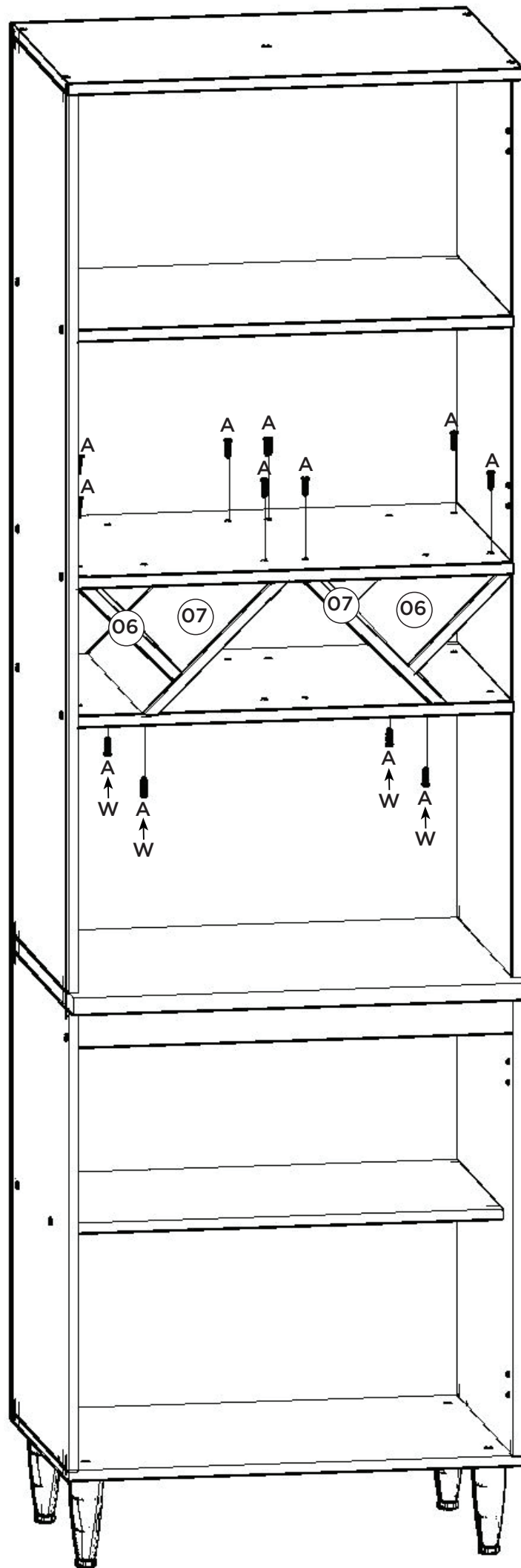
Use the glue sachet (M) on all the pegs (H) of the product.

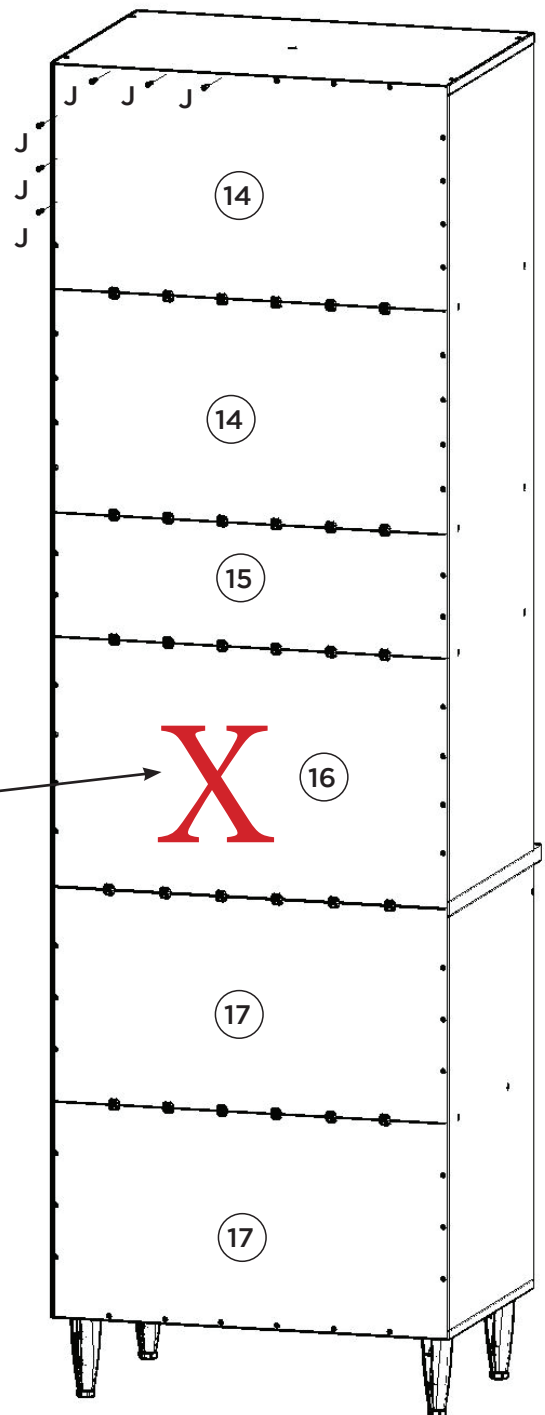


2º





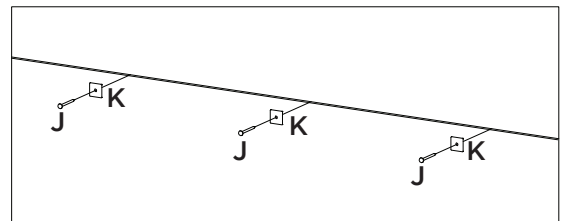


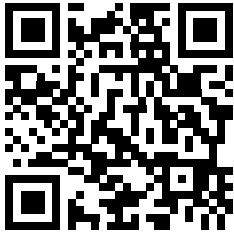
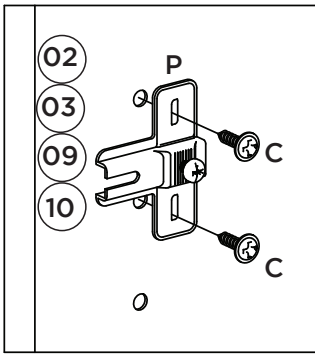
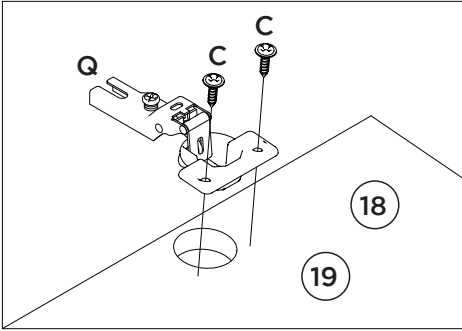
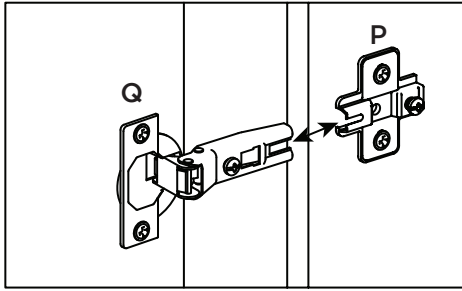


ATENÇÃO: Por questão de segurança, recomendamos a não utilização dos Fundos (16) caso o espaço seja utilizado por forno elétrico ou forno embutido, dessa forma, haverá melhor propagação do calor, evitando danos em seu móvel.

ATENCIÓN: Por razones de seguridad, recomendamos la no utilización de los Fondos (16) en caso de que el espacio sea utilizado por horno eléctrico o horno embutido, de esa forma, habrá mejor propagación del calor, evitando daños en su mueble.

WARNING: For safety reasons, we recommend that you do not use the bottoms (16) if the space is used by an electric oven or built-in oven, in this way, there will be better propagation of the heat, avoiding damage to your furniture.

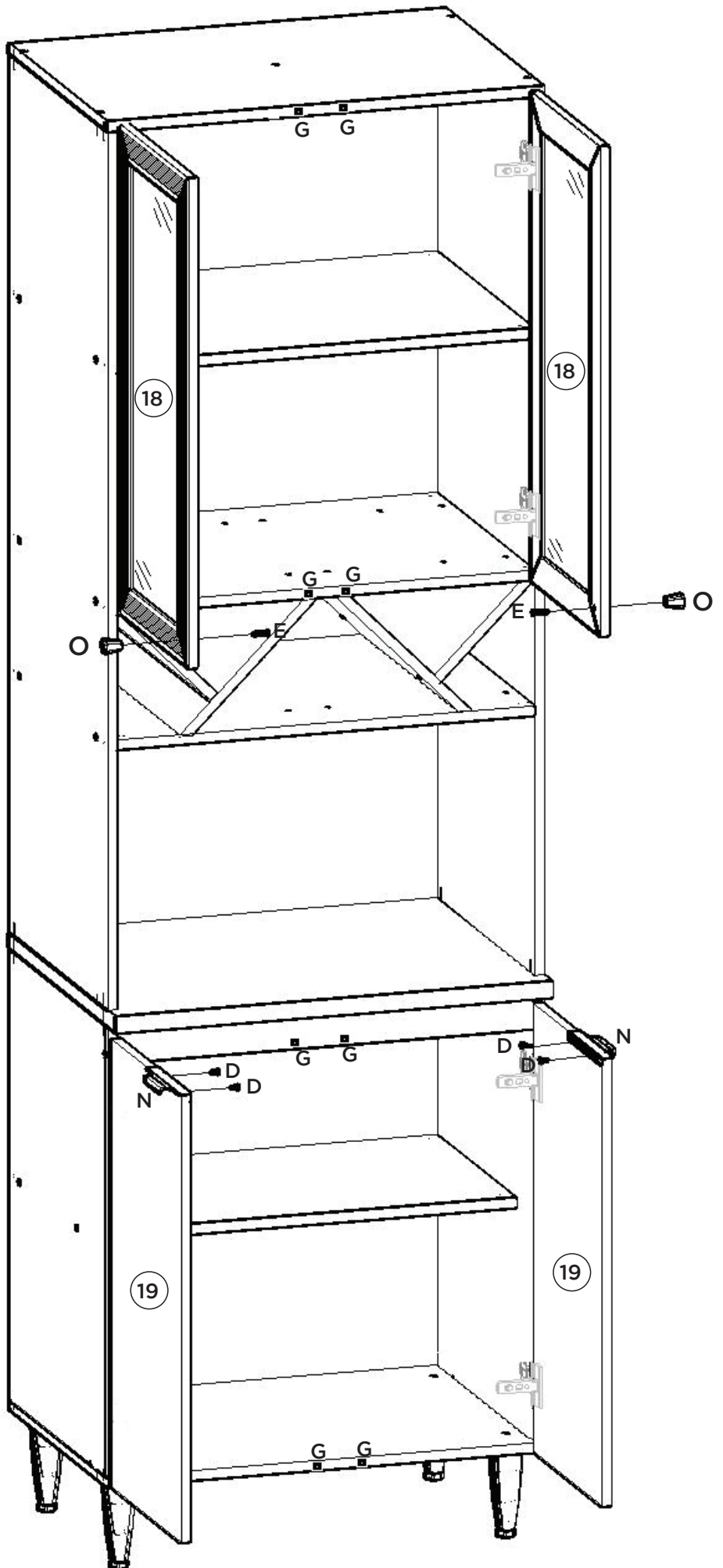




Vídeo: Instalar e regular Dobradiças

Video: Instale y ajuste las bisagras

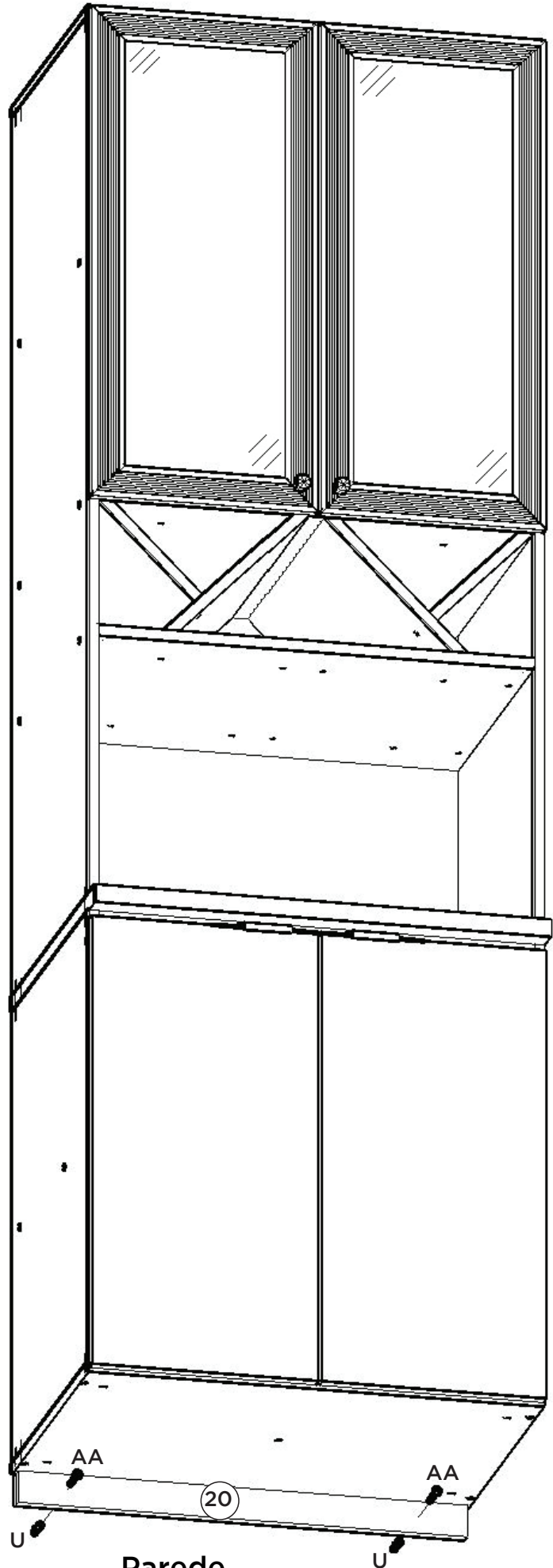
Video: Install and adjust hinges



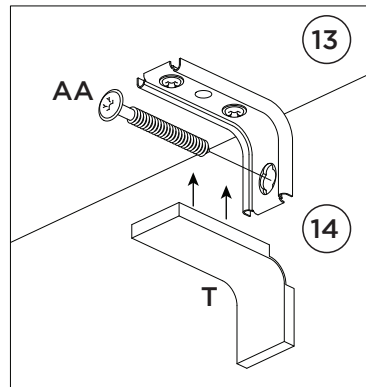
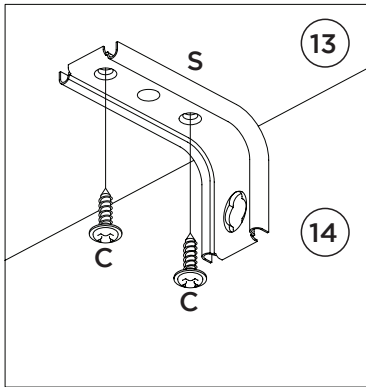
Opção Suspensa

Opción suspendida

Suspended Option

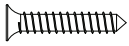

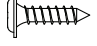
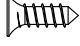





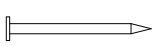
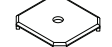













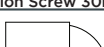
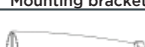
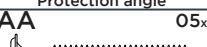


Parede
pared
Wall



Item	Caixa Caja Box	Qtd Ctd Qty	Descrição Descripción Description	Medidas (mm) Dimensions (mm) Size (measurements) (mm)
01	2/2	01	Base Base Base	700x490x15
02	1/2	01	Lateral Esquerda Inferior Lateral Izquierda Inferior Left Side Lower	715x490x15
03	1/2	01	Lateral Direita Inferior Lateral Derecha Inferior Right Side Lower	715x490x15
04	1/2	01	Prateleira Inferior Estantería Inferior Shelf Lower	669x400x15
05	1/2	01	Travessa frontal Travesaño frontal Front crossbar	669x60x15
06	2/2	02	Travessa Menor Chanfrada Fuente Menor Biselada Beveled Minor Platter	488x212x15
07	2/2	02	Travessa Nicho Chanfrada Bandeja de nicho biselada Beveled Niche Platter	488x298x15
08	2/2	01	Tampo 25mm Tapa 25mm 25mm Top	700x533x25
09	1/2	01	Lateral Esquerda Superior Lateral Izquierda Superior Upper Left Side	1390x490x15
10	1/2	01	Lateral Direita Superior Lateral Derecha Superior Right Side Superior	1390x490x15
11	2/2	02	Prateleira Nicho Estantería Nicho Niche Shelf	669x490x15
12	2/2	01	Prateleira Estantería Shelf	669x490x15
13	2/2	01	Tampo Tapa Top	700x490x15
14	2/2	02	Fundo Superior Fondo superior Superior background	693x385x3
15	2/2	01	Fundo Estreito Fondo estrecho Narrow Bottom	693x214x3
16	2/2	01	Fundo central Fondo central Central fund	693x429x3
17	2/2	02	Fundo Inferior Fondo inferior bottom Lower	693x371x3
18	1/2	02	Porta de Vidro Puerta de vidrio Glass door	775x346x15
19	1/2	02	Porta Puerta Door	710x346x15
20	1/2	01	Travessa Sustentação Placa de soporte Support Plate	690x50x15

Ferragens | Herrajes | Hardware

A 12x  Parafuso 4,0x25mm CHT. Tornillo 4,0x25mm CHT. Screw 4,0x25mm CHT.	B 30x  Parafuso 3,5x40mm CHT. Tornillo 3,5x40mm CHT. Screw 3,5x40mm CHT.	C 46x  Parafuso 3,5x14mm FLA. Tornillo 3,5x14mm FLA. Screw 3,5x14mm FLA.	D 04x  Parafuso 3,5x12mm CHT. Tornillo 3,5x12mm CHT. Screw 3,5x12mm CHT.	E 02x  Parafuso 3,5x25mm FLA. Tornillo 3,5x25mm FLA. Screw 3,5x25mm FLA.	F 04x  Parafuso 7,0x40mm CHT. Tornillo 7,0x40mm CHT. Screw 7,0x40mm CHT.	G 08x  Batente PVC para Porta Parada de PVC para Puerta PVC Door Stop
H 34x  Cavilha 8x25mm Cinta 8x25mm Dowel 8x25mm	I 04x  Parafuso 4,5x50mm CHT. Tornillo 4,5x50mm CHT. Screw 4,5x50mm CHT.	J 93x  Prego 10x10mm Clavo 10x10mm Nail 10x10mm	K 35x  Fixador de fundos Fijador de fondos Bottom fixer	L 04x  Cantoneira plástica Cantonera plástica Plastic angle brackets	M 01x  Sachê de cola Bolsa de pegamento Glue bag	N 02x  Puxador PV392 160mm Tirador PV392 160mm PV392 Handle 160mm
O 02x  Puxador Pontual Diamante Tirador de punta de diamante Diamond Point Handle	P 08x  Calço metal alto 3mm Calzado metálico alto 3mm 3mm high metal chock	Q 08x  Dobradiça metal 35mm Colo Baixo Bisagra de metal 35mm Colo Bajo Metal hinge 35mm Colo Low	R 04x  Parafuso União 30mm Tornillo Unión 30mm Union Screw 30mm	S 03x  Suporte de fixação Soporte de fijación Mounting bracket	T 03x  Proteção para cantoneira Ángulo de protección Protection angle	U 05x  Buchta plástica 8mm Buchta de plástico 8mm 8mm plastic bushing
V 04x  Adesivo tampa parafuso 17mm Adhesivo tapón de tornillo 17mm Bolt cover adhesive 17mm	W 30x  Adesivo tampa parafuso 10mm Adhesivo tapón de tornillo 10mm Bolt cover adhesive 10mm	X 01x  Etiqueta resinada Henn Etiqueta resinada Henn Henn resin label	Y 03x  Giz de correção Tiza de corrección Chalk of correction	Z 04x  Pé Cônico 145mm Pie Cónico 145mm Conical Foot 145mm	AA 05x  Parafuso 5,0x50mm FLA. Tornillo 5,0x50mm FLA. Screw 5,0x50mm FLA.	



O parafuso (R) deve ser usada somente quando este módulo for acoplado a outro módulo componível Henn.



El tornillo (R) se debe utilizar sólo cuando el módulo está conectado a otro módulo componible Henn.



The screw (R) should be used only when this module is attached to another Henn modular module.

RECOMENDAÇÃO

Para fixar o móvel na parede usar o suporte de fixação (S), o parafuso 3,5x14mm FLA (C), a Bucha 8mm (U) e o parafuso 5,0x50mm FLA (A).

RECOMENDACIÓN

Para conectar el móvil a la pared con el soporte (S), tornillo 3,5 x14mm FLA (C), el casquillo de 8 mm (U) y el 5,0 x50mm tornillo FLA (A).

RECOMMENDATION

To fix the furniture to the wall use the mounting bracket (S), the 3.5x14mm FLA (C) screw, the 8mm bushing (U) and the 5.0x50mm FLA screw (A).