

PATINETE SKATENET® MAX



Brinquedos Bandeirante S/A
Estrada do Bandeirante, 1.401
Ferraz de Vasconcelos CEP: 08536-440
São Paulo BRASIL
C.N.P.J. 61.068.557/0005-82

www.brinquedosbandeirante.com.br

LER AS INSTRUÇÕES ANTES DO USO. SEGUI-LAS E MANTÊ-LAS
COMO REFERÊNCIA.

ATENÇÃO!

- NÃO UTILIZAR ESTE PRODUTO EM LOCAIS ONDE TENHA TRÁFEGO DE VEÍCULOS.
- UTILIZAR COM EQUIPAMENTO DE PROTEÇÃO TAIS COMO CAPACETE, LUVAS, JOELHEIRAS E COTOVELEIRAS (NÃO INCLUSOS).

Peso Máximo Suportado
120 kg

Idade Sugerida
**+24
meses**



Imagem meramente ilustrativa



Conheça mais sobre os
nossos produtos
acessando o QR code!



Cores e acessórios podem variar de acordo com a versão escolhida.

SAC SERVIÇO DE
ATENDIMENTO
AO CONSUMIDOR

TEL : 0(xx)11 4674-7244

Horário de atendimento: Seg à Sex - 8:00 às 17:00 horas
www.brinquedosbandeirante.com.br
(Seção: Fale Conosco)

Brinquedos Bandeirante agradece a sua escolha.
Ao decidir pela nossa marca, você escolheu
um produto de alta qualidade, resistência e segurança.
Aproveite ao máximo estes benefícios,
lendo cuidadosamente as instruções.
Para futuras consultas, guarde este manual,
ele contém seu certificado de garantia.

FT. 33525

GARANTIA LEGAL

Ao comprador original deste produto é conferida a garantia legal de 90 (noventa) dias prevista nos exatos termos do artigo 26 da Lei 8.078, de 11 de setembro de 1990, também conhecida como Código de Defesa do Consumidor, prazo esse que será contado a partir da data da compra exposta na Nota Fiscal de venda ao consumidor.

A garantia compreenderá a substituição do produto ou reparo de peças, à escolha da Brinquedos Bandeirante.

I - A garantia será invalidada se:

- I.1. o produto for utilizado de maneira irregular ou inadequada às especificações técnicas e às recomendações de uso deste manual;
- I.2. o produto tiver sido objeto de: mau uso, maus tratos, descuidos, inclusive quanto ao tipo/local de uso e/ou de armazenagem;
- I.3. o produto tiver sido submetido a consertos, sem o expresse conhecimento e consentimento da Brinquedos Bandeirante;
- I.4. o produto for utilizado comercialmente ou em uso coletivo;
- I.5. o produto tiver sido adquirido de exposição e/ou mostruário no estado.

II - A garantia não cobre:

- II.1. peças e/ou componentes que tenham sido danificados em consequência de acidente de transporte, manuseio, amassamentos, inclusive aqueles resultantes de atos de efeitos e/ou por catástrofes da natureza;
- II.2. mau uso, golpes, choques, excesso de peso;
- II.3. os acessórios do produto, e/ou danos causados a estes;
- II.4. remoção e transporte do produto para consertos;
- II.5. atendimento domiciliar;
- II.6. montagem do produto por parte da Brinquedos Bandeirante ou de suas assistências técnicas (rede autorizada).

OBSERVAÇÕES

- Não será considerado vício e/ou defeito de fabricação o desgaste normal de peças, alterações nos tratamentos de pintura, zincagem etc.;
- O uso deste produto deve ser restrito à faixa etária e/ou à carga máxima indicada(s);
- Este produto não foi idealizado e/ou previsto para suportar exploração comercial e/ou uso coletivo;
- A Brinquedos Bandeirante não autoriza nenhuma pessoa física, jurídica ou entidade, a assumir, por conta própria, qualquer outra responsabilidade relativa à garantia deste produto, além daquelas aqui disciplinadas;
- A Brinquedos Bandeirante não autoriza, sob nenhuma hipótese, quaisquer alterações e/ou modificações deste produto;
- A Brinquedos Bandeirante se reserva o direito de colocar no mercado produto semelhante e/ou de melhor qualidade, a fim, de alterar as características gerais, técnicas e estéticas deste produto, sem prévio aviso;
- Para assegurar sua garantia, apresente a Nota Fiscal de compra.

LIMPEZA

- Nunca lave o produto com jato de água ou por imersão, simplesmente use um pano úmido com sabão neutro se necessário;
 - Efetue limpeza somente como recomendado, não use produtos químicos.
- Ex.: álcool e solventes.

ESPECIFICAÇÕES TÉCNICAS

- Peso aproximado do produto: 3 kg;
- Peso máximo suportado: 120 kg.

ESTE MANUAL É PARTE INTEGRANTE DO PRODUTO
E CONTÉM SEU CERTIFICADO DE GARANTIA.
GUARDAR PARA EVENTUAIS CONSULTAS.

RECOMENDAÇÕES DE UTILIZAÇÃO

- Mantenha peças pequenas e saco plástico fora do alcance das crianças.
- Nunca use perto de escadas, perto de piscinas ou locais com água.
- Não utilize em vias públicas sem a supervisão de um adulto.
- Recomendamos a utilização em superfície plana.
- Verifique periodicamente possíveis folgas nas partes móveis e o aperto dos parafusos (quando houver).
- A criança deve estar calçada (calçado fechado) para utilizar o produto.
- O produto foi projetado para suportar uma criança de cada vez.
- Este produto deve ter a utilização restrita às crianças da idade sugerida e/ou peso máximo suportado.
- A criança não deve estar próxima do produto durante sua montagem.
- Não é recomendado utilizar o produto em áreas molhadas ou sob chuva.
- Este produto não é destinado para exploração comercial e/ou uso coletivo.
- Durante a utilização do produto, as mãos da criança deverão estar apoiadas ao guidão.
- Não permita que as crianças toquem nas rodas ou fiquem perto enquanto o produto estiver em movimento.
- Não utilize o produto no escuro, pois a criança pode sofrer acidentes. Utilize somente durante o dia ou em lugares bem iluminados.
- O produto deve ser utilizado com prudência, dado que requer uma habilidade para a sua utilização, a fim de evitar quedas ou colisões suscetíveis de causar lesões ao usuário ou terceiros.
- Não é recomendado guardar este produto sob sol e/ou chuva, pois os componentes podem desbotar.

ATENÇÃO!

- ESTE PRODUTO SÓ DEVE SER ENTREGUE À CRIANÇA APÓS TER SIDO MONTADO POR UM ADULTO;
- ESTE PRODUTO DEVE SER MONTADO POR UM ADULTO POR CONTER COMPONENTES DE MONTAGEM QUE, ANTES DE MONTADOS, APRESENTAM PERIGOS COMO BORDAS CORTANTES, PONTAS AGUDAS OU PARTES PEQUENAS;
- UTILIZAR SOB A SUPERVISÃO DE UM ADULTO.



ASSISTÊNCIA TÉCNICA

Para informações sobre a rede de assistência técnica, acessar: www.brinquedobandeirante.com.br ou ligar (11) 4674-7244.

A sua satisfação é a nossa maior alegria!

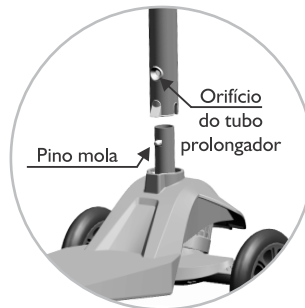
Acesse: www.pesquisabandeirante.com.br e responda a nossa pesquisa de satisfação. Sua avaliação em relação ao produto adquirido é muito importante e certamente contribuirá na evolução contínua dos nossos brinquedos cujo principal objetivo é a satisfação dos nossos pequenos usuários.

MONTANDO O PRODUTO

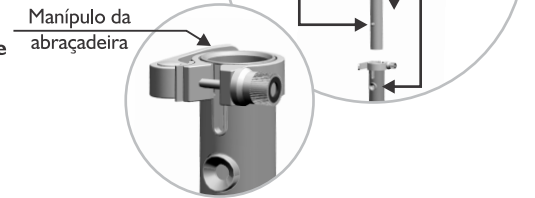
Leia e siga estas instruções para a montagem apropriada do produto. Antes de iniciar, escolha um local onde tenha uma **superfície plana, forrada e firme**.

I - GUIDÃO

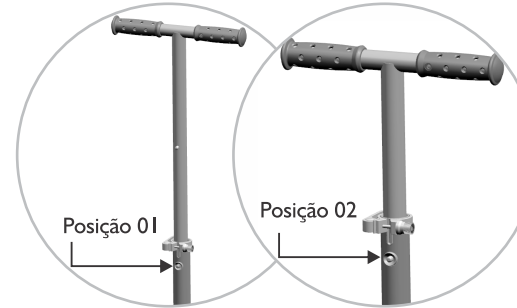
I.1 - Insira a extremidade do tubo prolongador no quadro, alinhando e encaixando o pino mola do quadro no orifício do tubo. **Certifique-se de que as peças estejam encaixadas.**



I.2. Pressione o pino mola do guidão e insira o guidão no tubo prolongador, alinhando e encaixando o pino no orifício do tubo. **Certifique-se de que as peças estejam encaixadas.**

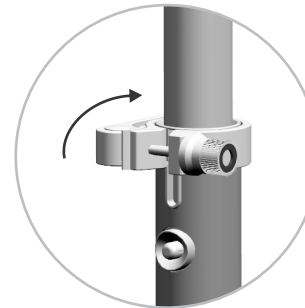
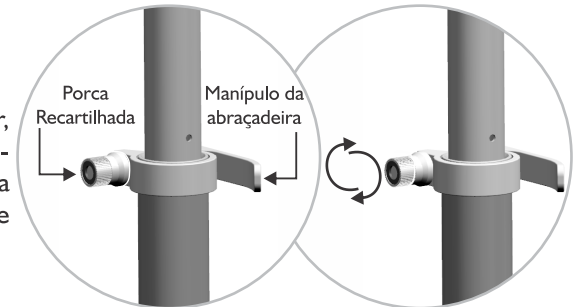


IMPORTANTE: Para maior segurança, certifique-se de que a abraçadeira esteja posicionada de forma que o manípulo fique voltado para “fora”, ou seja, para a “frente” do produto.



I.3. A altura do guidão deve ser escolhida de acordo com o que for mais adequado para a criança. Veja nas imagens ao lado, duas opções de encaixe do guidão no tubo prolongador.

I.4. Para fixar o guidão no tubo prolongador, deixe o manípulo aberto, gire e aperte firmemente a porca recartilhada da abraçadeira com uma das mãos. Com a outra mão, segure o manípulo da abraçadeira.



I.5. Para finalizar, certifique-se de que o guidão esteja bem fixado e pressione o manípulo, fechando-o na abraçadeira.

IMPORTANTE: Certifique-se da total fixação do guidão no tubo prolongador, se necessário repita as etapas de montagem I.4 e I.5.

..... FUNCIONAMENTO DO PRODUTO

2 - FREIO

2.1 - Para frear o produto, pressione o freio com o pé até a total parada. Para o produto voltar a ter o movimento normal, basta remover o pé do freio.

