



DEMÓBILE Indústria de Móveis Ltda.
Rua : Jurutau, 1350 - Pq. Industrial II.
Cep.: 86703-070
Arapongas - PR - Brasil
demobile@demobile.com.br

IMPORTANTE

ASSISTÊNCIA TÉCNICA - EM CASO DE SOLICITAÇÕES DE PEÇAS EM ASSISTÊNCIA TÉCNICA
E NECESSARIO QUE AS MESMAS SEJAM SOLICITADAS JUNTO A LOJA OU SITE
NO QUAL A COMPRA DO PRODUTO FOI REALIZADA.



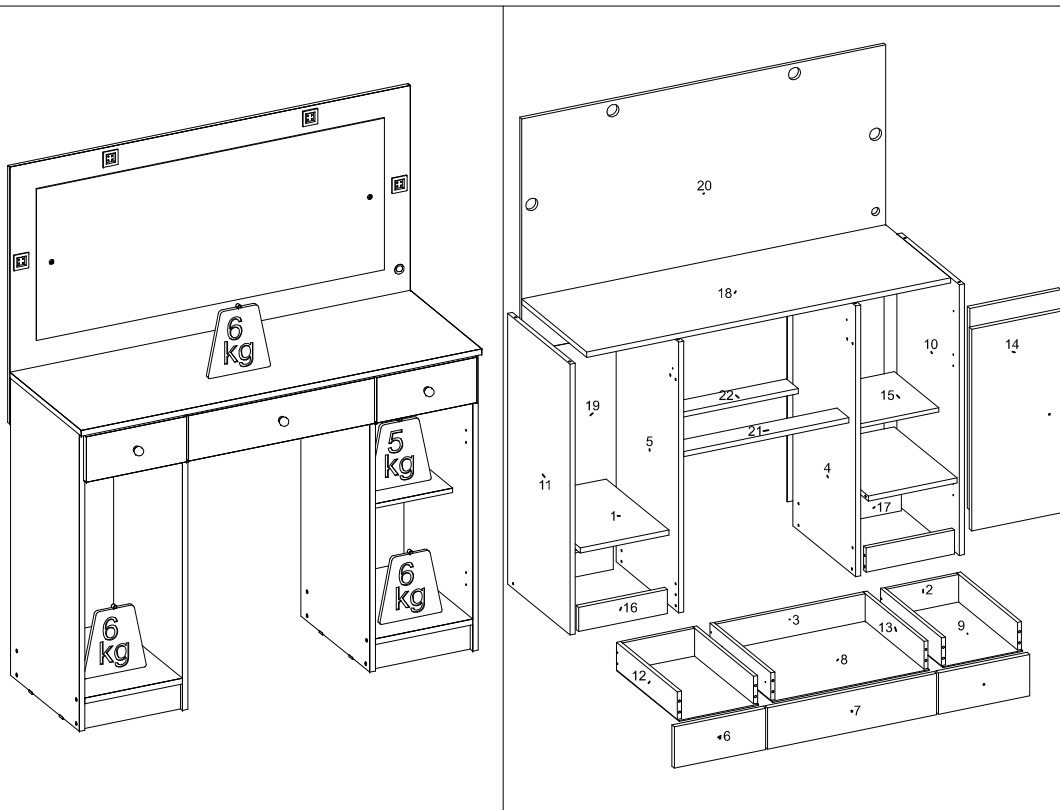
ATENÇÃO:

1. Ler atentamente toda a instrução antes de iniciar a montagem do móvel.
2. A montagem deverá ser feita em superfície limpa e plana, aconselhamos forrar o chão com a embalagem do produto a fim de não danificá-lo.
3. Os parafusos devem ser apertados periodicamente.
4. Evitar batidas e contato com objetos cortantes.
5. Observar as cargas máximas suportadas de acordo com o desenho.

Carga Suportável

O peso máximo de carga informado no desenho ao lado refere-se a objetos distribuídos de maneira uniforme sobre toda area de contato de peça.

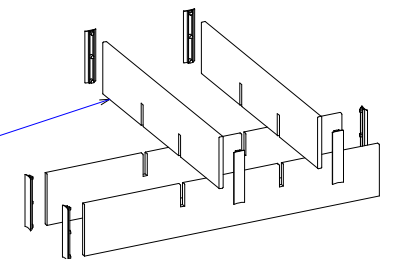
5950 PENTEADEIRA CAMARIM CARISMA
5950 DRESSING TABLE CARISMA
5950 TOCADOR CARISMA



BRANCO		NOGAL		FOSCO			DESCRIPÇÃO DE PEÇAS				DIMENSOES				
SEQ.	REF_01	REF_02	REF_03	REF_04	DESCRIÇÃO	DESCRIPTION	DESCRIPCIÓN	COMP.	LARG.	ESP.	QTD.	COMP.	LARG.	ESP.	QTD.
1	03089/03	03089/113	-	-	BASE	BASE	BASE	370	262	15	2				
2	06088/03	06088/113	-	-	CONTRA FUNDO	AGAINST THE BACKGROUND	CONTRA FONDO	213	80	12	2				
3	06089/03	06089/113	-	-	CONTRA FUNDO MAIOR	AGAINST THE BACKGROUND	CONTRA FONDO	441	80	12	1				
4	08193/03	08193/111	-	-	DIVISAO DIREITA	RIGHT DIMDE	DIVISION DERECHA	785	370	15	1				
5	08194/03	08194/111	-	-	DIVISAO ESQUERDA	LEFT DIVISION	RIGHT DIVIDE	785	370	15	1				
6	09115/03	09115/111	-	-	FRENTE DE GAVETA LATERAL	DRAWER FRONT	FRENTE DEL CAJON	270	120	15	2				
7	09116/03	09116/111	-	-	FRENTE DE GAVETA CENTRAL	DRAWER FRONT	FRENTE DEL CAJON	500	120	15	1				
8	10066/03	10066/113	-	-	FUNDO GAVETA MAIOR	DRAWER BACKGROUND	FONDO DEL CAJON	463	368	3	1				
9	10075/03	10075/113	-	-	FUNDO GAVETA	DRAWER BACKGROUND	FONDO DEL CAJON	235	368	3	2				
10	11241/03	11241/111	-	-	LATERAL DIREITA	RIGHT SIDE	LATERAL DERECHA	785	370	15	1				
11	11242/03	11242/111	-	-	LATERAL ESQUERDA	LEFT SIDE	LATERAL IZQUIERDA	785	370	15	1				
12	12011/03	12011/113	-	-	LATERAL DE GAVETA	DRAWER SIDE	LATERAL DEL CAJON	360	80	12	4				
13	12012/03	12012/113	-	-	LATERAL DE GAVETA CENTRAL	DRAWER SIDE	LATERAL DEL CAJON	360	80	12	2				
14	14194/03	14194/111	-	-	PORTA	DOOR	PUERTA	585	270	15	2				
15	15102/03	15102/113	-	-	PRATELEIRA MOVEL	SHELF	ESTANTE	262	262	12	1				
16	16228/03	16228/111	-	-	RODAPE FRONTAL	FRONT RODAPE	RODAPIE FRONTAL	262	70	15	2				
17	16229/20	16229/20	-	-	RODAPE TRASEIRO	REAR RODAPE	RODAPIE TRASERO	262	70	15	2				
18	19154/03	19154/111	-	-	TAMPO	TOP	TAPA	1077	385	15	1				
19	20364/03	20364/113	-	-	TRASEIRO	REAR	TRASERO	590	286	3	2				
20	27054/03	27054/111	-	-	PAINEL TRASEIRO	-	-	1077	678	12	1				
21	28035/03	28035/113	-	-	TRAVESSA FRONTAL	DRAWER TRAP	TRAVESA DEL GAVETA	489	70	15	1				
22	28036/20	28036/20	-	-	TRAVESSA DA GAVETA TRASEIRO	DRAWER TRAP	TRAVESA DEL GAVETA	489	70	15	1				

MONTAGEM DO KIT DIVISOR

Encaixar um divisor no outro.
Encaixar as ponteiros nos divisores.



DATA DE LANÇAMENTO: 16/01/2019

ACESSORIOS / ACCESSORIES / ACCESORIOS

DATA DE REVISÃO: 16/01/2019

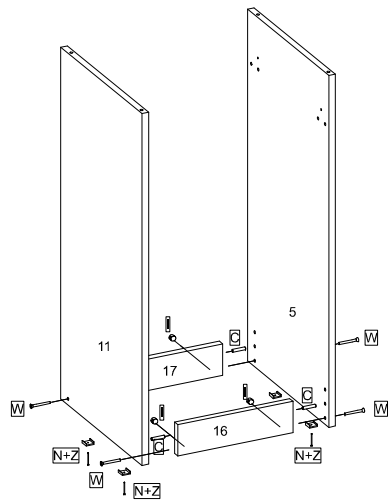
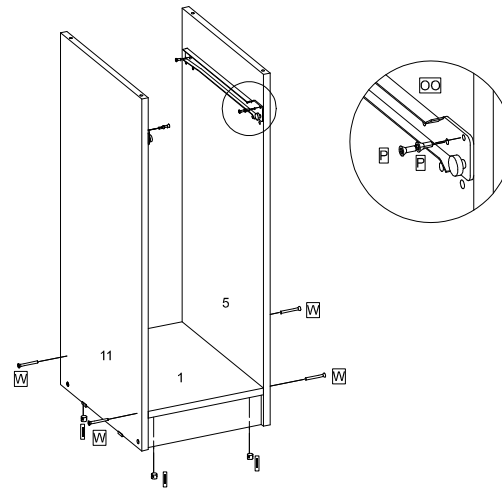
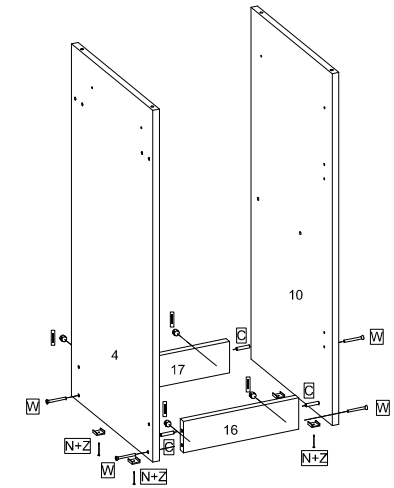
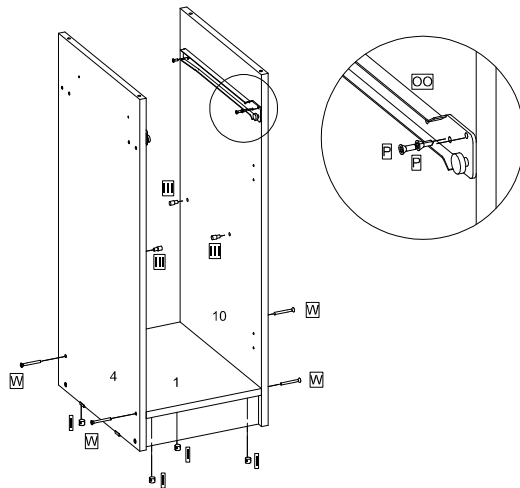
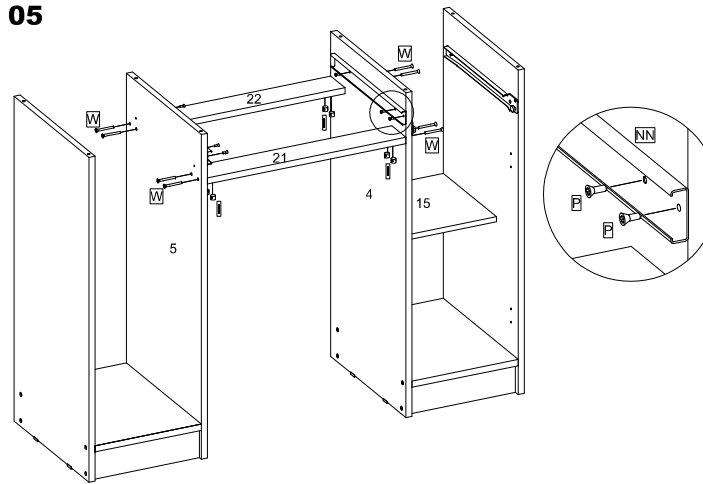
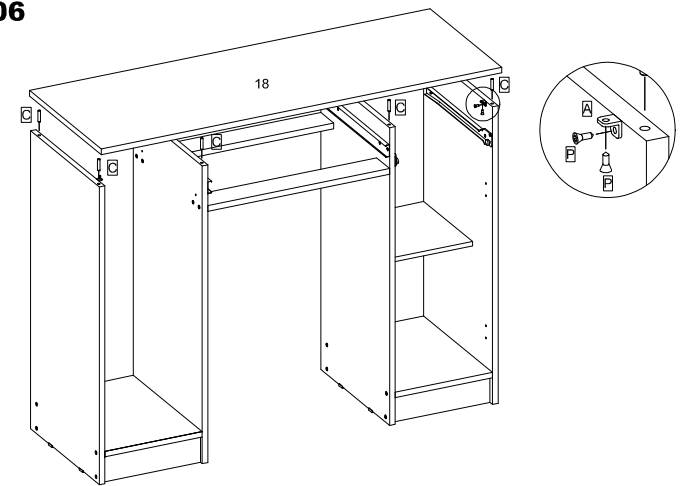
W 9905015 PARAFUSO 4,5 X 45 PH 24 UN Screw / Tornillo	T 9905020 PARAFUSO 3,5 X 30 PH 25 UN Screw / Tornillo	R 9905004 PARAFUSO 3,5 X 16 PH 21 UN Screw / Tornillo	III 9920040 SUPORTE PRATELEIRA 04 UN Shelf Support / Soporte Estanteria	U 9905007 PARAFUSO 4 X 12 PH 16 UN Screw / Tornillo	TTT 9924009 KIT DIVISOR 01 UN Divider Kit / Kit Divisor	WW 9912006 SACHE DE COLA 02 UN sachet of cola / saché de cola	SSS 9924010 KIT COM 08 PONTEIRAS 01 UN 08 kit tip / kit 08 puntera	MMM 9904026 PUXADOR BOLINHA 05 UN Pollinator Handle / Tirador de bolitas
NN 9913004 CORREDICA TELESCOPICA 350 MM 01 UN Telescopic slide / Corredera Telescópica	P 9905002 PARAFUSO 3,5 X 12 PH 38 UN Screw / Tornillo	OO 9913005 CORREDICA METALICA 350MM 02 UN Metal Slide / Corredera Metálica	N 9924002 MINI SAPATA 08 UN Mini shoe / Mini Zapato	E 9920020 DOBRADICA 26 MM 04 UN hinge / bisagra	F 9920005 CALCO 5 MM 04 UN Chock / calce	A 9920007 CANTONEIRA ZAMAC 08 UN Canton of Zamac / Cantonera Zamac	Y 9906002 PREGO 9X9 35 UN Nail / Clavo	Z 9906001 PREGO 12X12 MM 08 UN Nail / Clavo
C 9920011 CAVILHA MADEIRA 6 X 30 MM 28 UN wooden peg / clavija de madeira	AS 9924017 LUMINARIA COM 04 LEDS 01 UN Luminary with 04 leds / Luminaria con 4 leds	I 9920030 PORCA CILINDRICA 24 UN Cylindrical nut / Tuerca Cilíndrica						

LIMPEZA E CONSERVAÇÃO

A LIMPEZA DO MOVEL DEVE SER EFETUADA SOMENTE COM PAÑO MACIO E SECO
NÃO UTILIZAR PRODUTOS ABRASIVOS OU SEMILARES, TAIS COMO:
CERA: DETERGENTES: LUSTA-MOVEIS:
ALCOOL: TINNER: ETC.

O FABRICANTE SÓ RESPONSABILIZA-SE PELAS PEÇAS DO PRODUTO.
A MONTAGEM INCORRETA ACARRETERÁ A PERDA DA GARANTIA E DAS
ASSISTÊNCIAS. DESTA FORMA, O PRODUTO DEVERÁ SER MONTADO POR
PROFISSIONAL QUALIFICADO

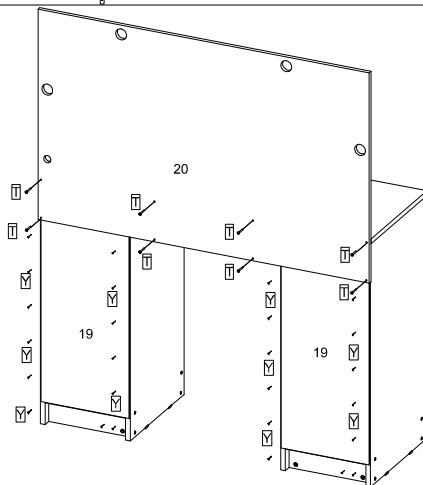
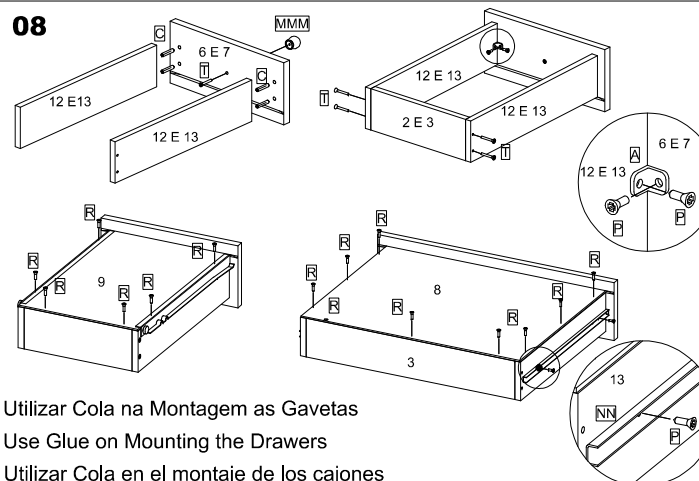
NÃO ESTAO COBERTOS PELA GARANTIA PROBLEMAS QUE TENHAM ORIGEM NA
UTILIZAÇÃO DO PRODUTO DE FORMA INADEQUADA OU NA EXPOSIÇÃO DO MESMO
A INTEMPÉRES COMO: INFILTRAÇÕES DE ÁGUA, INFESTAÇÃO DE CUPINS E PRAGAS
EM GERAL APARECIMENTO DE MOFO E OUTROS DECORRENTES DO AMBIENTE DE INSTALAÇÃO.

01**02****03****04****05****06****07**

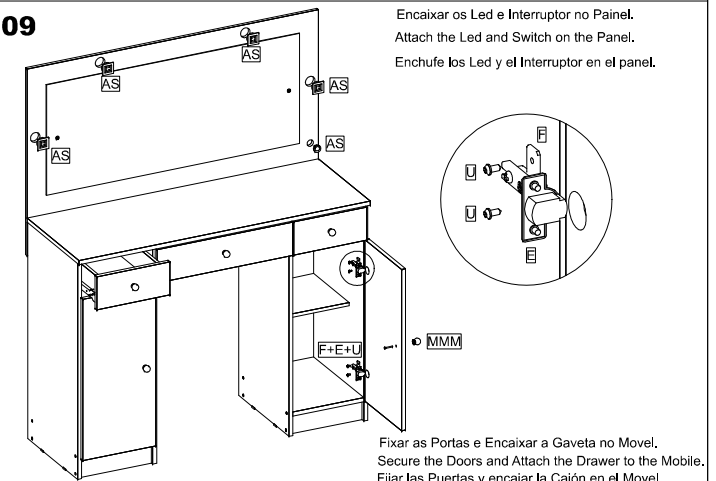
Fixar os pregos em uma
distancia de 10 cm.

Fix the nails in a
distance of 10 cm.

Fijar los clavos en una
distancia de 10 cm.

**08**

Utilizar Cola na Montagem as Gavetas
Use Glue on Mounting the Drawers
Utilizar Cola en el montaje de los cajones

09

Encaixar os Led e Interruptor no Painel.
Attach the Led and Switch on the Panel.
Enchufe los Led y el Interruptor en el panel.

Fixar as Portas e Encaixar a Gaveta no Mobilé.
Secure the Doors and Attach the Drawer to the Mobilé.
Fijar las Puertas y encajar la Cajón en el Mobilé.