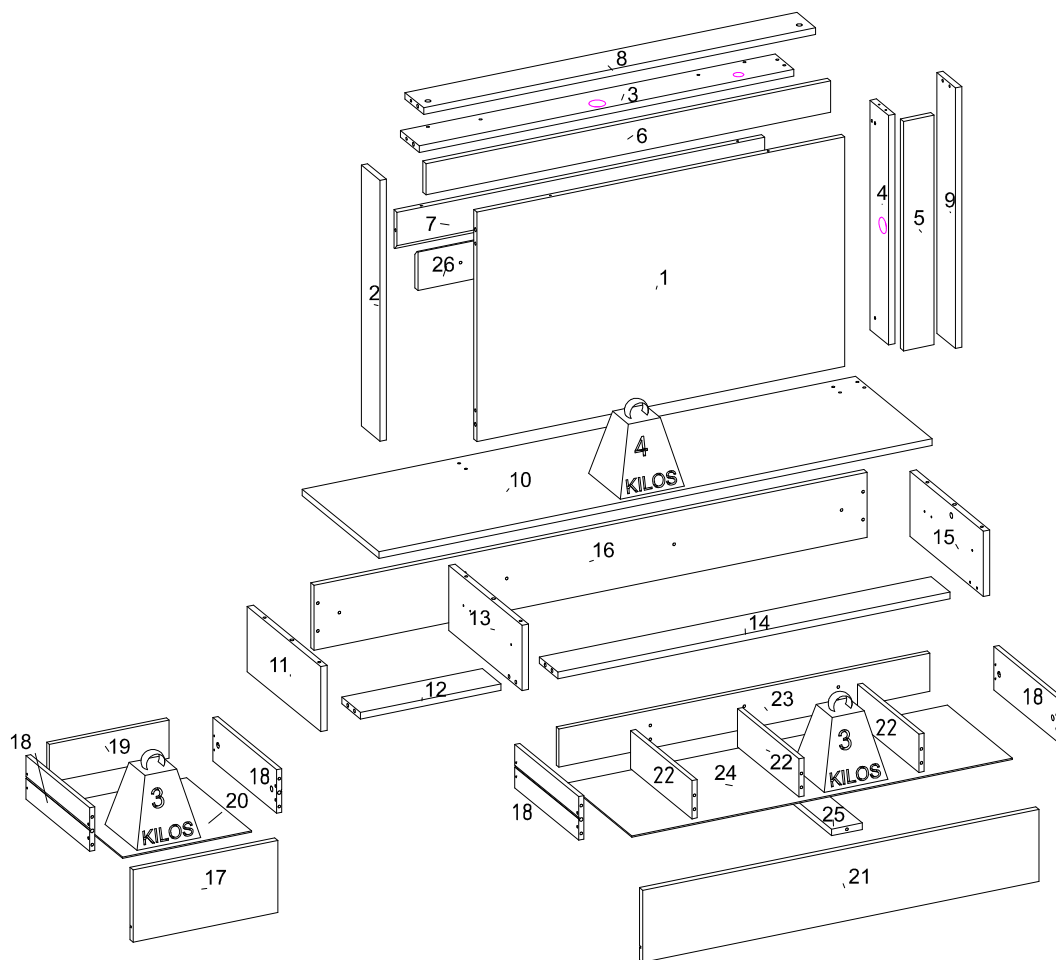


2065 - CAMARIM SUSPENSO INSPIRAÇÃO



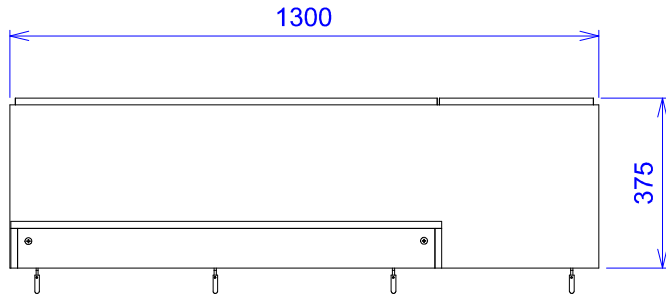
LISTA DE PEÇAS / Pieces List / Lista de Piezas

SEQ.	REF.	DESCRIÇÃO	DESCRIPTION	DESCRIPCIÓN	MAT.PRIMA	COMP.	LARG.	ESP.	QTD.
1	10405	PAINEL	PANEL	PANEL	MDP	864	528	15	1
2	10406	LATERAL SUP ESQ	LEFT UPPER SIDE	LATERAL SUPERIOR IZQUIERDA	MDP	600	88	15	1
3	10407	SUPORTE SUPERIOR LUMINARIA	LIGHT SUPPORT SUPPORT	SOPORTE SUPERIOR LUMINARIA	MDP	880	88	15	1
4	10408	SUPORTE LATERAL LUMINARIA	LIGHT SIDE SUPPORT	SOPORTE LATERAL LUMINARIA	MDP	528	88	15	1
5	10409	VISTA LATERAL	SIDE VIEW	VISTA LATERAL	MDP	528	72	15	1
6	10410	VISTA	VIEW	VISTA	MDP	951	72	15	1
7	10411	MACHO_FEMEA MAIOR	MALE FEMALE MAJOR	MACHO FEMENINA MAYOR	MDP	864	88	15	1
8	10412	CHAPEU	HAT	HAT	MDP	921	88	15	1
9	10413	LATERAL SUP DIR	UPPER SIDE RIGHT	LATERAL SUPERIOR DERECHA	MDP	600	88	15	1
10	10414	TAMPO	COVER	CUBIERTA	MDP	1300	360	15	1
11	10415	LATERAL ESQ	LEFT SIDE	LATERAL IZQUIERDA	MDP	345	150	15	1
12	10416	TRAVA ESQUERDA	LEFT LATCH	TRAVA IZQUIERDA	MDP	330	88	15	1
13	10417	DIVISAO	DIVISION	DIVISIÓN	MDP	345	150	15	1
14	10418	TRAVA DIREITA	RIGHT LATCH	TRAVA DERECHA	MDP	921	88	15	1
15	10419	LATERAL DIR	RIGHT SIDE	LATERAL DERECHA	MDP	345	150	15	1
16	10420	COSTAS	BACK	VOLVER	MDP	1300	150	15	1
17	10421	FRENTE GAVETA MENOR	DRAWER BACKGROUND	FRENTE CAJÓN	MDP	340	166	15	1
18	10422	LATERAL GAVETA	DRAWER LATERAL	LATERAL GAVETA	MDP	300	100	12	4
19	10423	CONTRA FUNDO MENOR	Against the background	CONTRA FONDO	MDP	281	88	12	1
20	10424	FUNDO GAVETA MENOR	GAVETA BACKGROUND MINOR	FONDO GAVETA MENOR	HDF	303	305	3	1
21	10425	FRENTE GAVETA MAIOR	DRAWER BACKGROUND	FRENTE CAJÓN	MDP	931	166	15	1
22	10426	DIVISOR GAVETA	DIVIDER DRAWER	DIVISOR GAVETA	MDP	288	88	12	3
23	10427	CONTRA FUNDO MAIOR	Against the background	CONTRA FONDO	MDP	872	88	12	1
24	10428	FUNDO GAVETA MAIOR	MAJOR DRAWER BACKGROUND	FONDO GAVETA MAYOR	HDF	894	305	3	1
25	10429	APOIO DE GAVETA	DRAWER SUPPORT	APOYO GAVETA	MDP	300	72	15	1
26	10430	MACHO_FEMEA MENOR	MALE FEMALE MINOR	MACHO FEMENINO MENOR	MDP	764	88	15	1

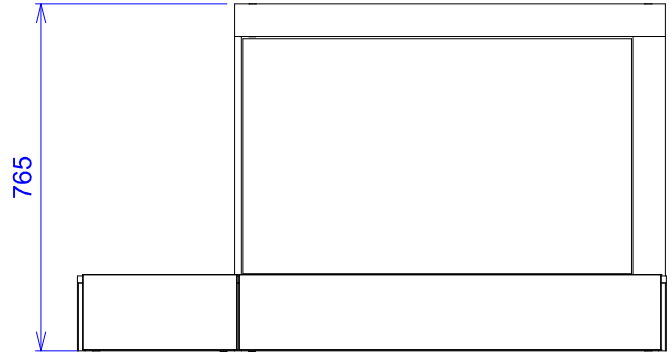
Data de lançamento: 25/07/2018
 Versão:

Data de Atualização: 28/07/2020
 Revisão: -

Vista Superior / Upper View / Vista Superior



Vista Superior / Upper View / Vista Superior



Dimensão do Produto: (LxAxP) 1300x765x375

INSTRUÇÃO MONTAGEM PRODUTO

Intructions to Assembly / Instrucciones de montaje



Separar as peças e acessórios de maneira organizada
Separate parts and accessories in way organized
Separar las piezas y accesorios de manera organizada



Fornar o chão com o papelão das embalagens.
Cover the floor with the cardboard
Cubra el suelo con la embalaje de cartón



É necessário 01 pessoa para montar o produto
It is necessary one person to assembly
Es necesario una persona para ensamblar

O produto deve ser a montado por um profissional qualificado
The product must be assembly by a professional
El producto debe ser ensamblado por un profesional calificado

Ferramentas necessárias
(não fornecidas)
Not include tools / No herramientas



CUIDADO PARA CONSERVAÇÃO E LIMPEZA DO MÓVEL

Care to conservation and clean / Cuidados de limpieza



O peso máximo de carga informado refere-se a objetos distribuido de maneira uniforme sobre toda área de contato da peça
Set maximum weight load refers to objects distributed uniformly over the entire contact area of the workpiece.
Conjunto de carga máxima de peso se refere a objetos distribuidos uniformemente sobre toda el área de contacto de la pieza de trabajo.



Não molhar o móvel e não expor em lugar úmido
Do not wet the mobile and do not expose in a wet place
No moje el producto y no exponer en un lugar húmedo



Não expor o móvel próximo de fontes de calor.
Do not expose the mobile near heat sources
no esponga cercano de fuentes de calor




Não usar produtos abrasivos.
Do not use abrasive products.
No utilice productos abrasivos.



Limpe com flanela limpa e seca.
Clean with dry cloth
Limpieza con un paño limpio y seco

LISTA DE ACESSÓRIOS E FERRAGEM / ACCESSORIES AND HARDWARE / ACCESORIOS Y EQUIPOS




A 
PARAFUSO 4.5 X 45 CHATA PHILIPS 20 UNID
Screw 4.5 X 45 / Tornillo 4.5 X 45


B 
PARAFUSO 3.5 X 12 CHATA PHILIPS 28 UNID
Screw 3.5 X 12 / Tornillo 3.5 X 12

C 
PARAFUSO 3 X 12 PH 20 UNID
Screw 3.0 X 12 / Tornillo 3.0 X 12

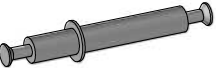
D 
PARAFUSO 3.5 X 25 PHILIPS 9 UNID
Screw 3.5 X 25 / Tornillo 3.5 X 25

E 
CAVILHA MADEIRA 6 X 30 MM 34 UNID
Wood Bolts / Cuchillo de madera

F 
PREGO 10X10 27 UNID
Nail / Clavo


G 
PARAFUSO MINIFIX ZAMAC 16 UNID
minifix screw / tornillo minifix

H 
TAMBOR MINIFIX 20 UNID
Minifix Drum / Tambor Minifix

I 
HASTE DUPLA MINIFIX 02 UNID
minifix double rod / valla doble minifix

J 
TAPA FURO 24 UNID
tap hole / tapa del agujero

K 
BUCHA P/ PAREDE 8mm 7 UNID
wall socket / casquillo para pared





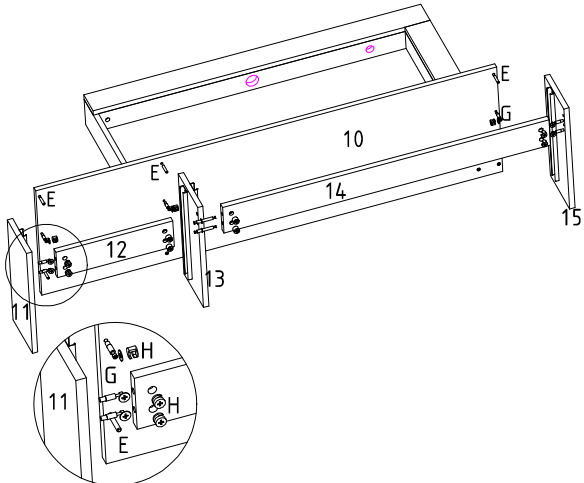



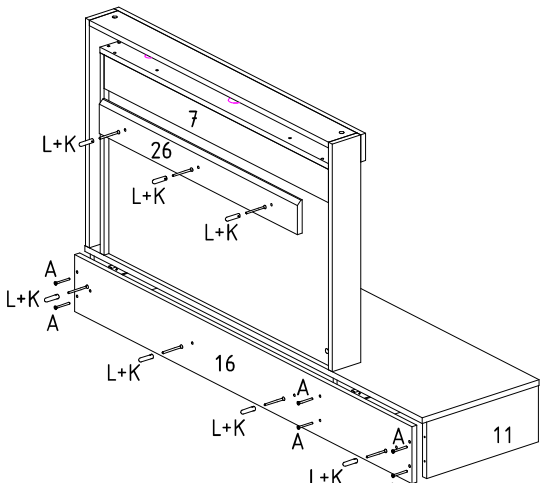







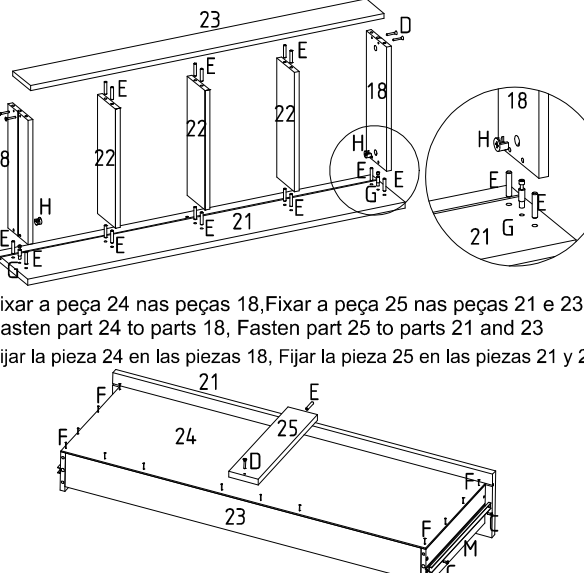







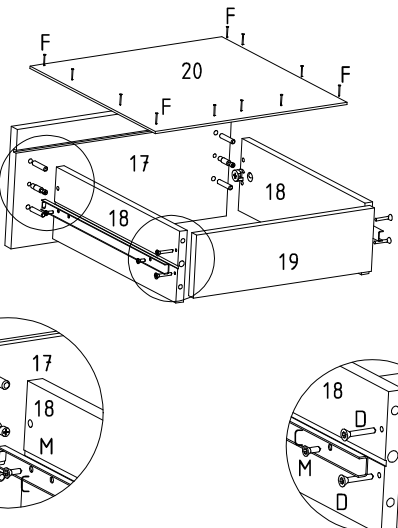
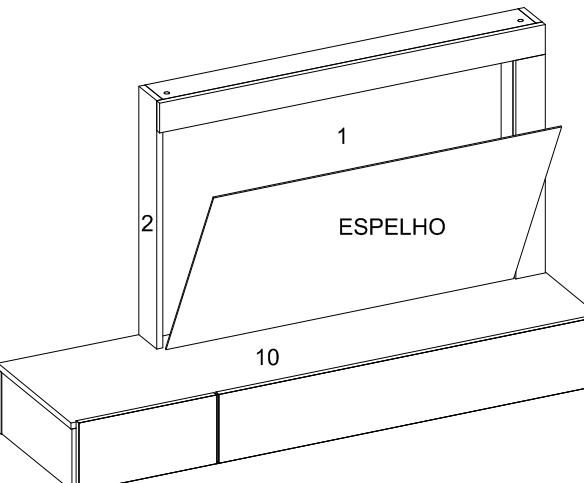
L 
PARAFUSO 4.5 X 60 CHATA PHILIPS 7 UNID
Screw 4.5 X 60 / Tornillo 4.5 X 60

M 
CORREDIÇA TELESCÓPICA 300mm 2 UNID
telescopic slide / corredera telescópica

N 
SUPORTE ANGULAR SEM GUIA 14 UNID
unguided angled bracket / soporte angular sin guía

M 
KIT LUMINÁRIA 1 UNID
light fixture kit / kit de iluminación

<p>01° PASSO</p> <p>01° STEP</p> <p>01° PASO</p> <p>A</p> <p>E</p> <p>G</p> <p>H</p> <p>-</p> <p>-</p> <p>-</p>	<p>Fixar as peças 2 e 3 na peça 1</p> <p>Secure parts 2 and 3 in part 1</p> <p>Fijar las piezas 2 y 3 en la pieza 1</p>	<p>02° PASSO</p> <p>02° STEP</p> <p>02° PASO</p> <p>A</p> <p>E</p> <p>M</p> <p>M</p> <p>M</p> <p>M</p> <p>M</p> <p>M</p>	<p>Fixar as peças 4 e 7 nas peças 3,2 e 1</p> <p>Fasten parts 4 and 7 to parts 3,2 and 1</p> <p>Fijar las piezas 4 y 7 en las piezas 3,2 y 1</p>
<p>03° PASSO</p> <p>03° STEP</p> <p>03° PASO</p> <p>B</p> <p>N</p> <p>-</p> <p>-</p> <p>-</p> <p>-</p>	<p>Fixar as peças 5 e 6 nas peças 3 e 4</p> <p>Fasten parts 5 and 6 on parts 3 and 4</p> <p>Fijar las piezas 5 y 6 en las piezas 3 y 4</p>	<p>04° PASSO</p> <p>04° STEP</p> <p>04° PASO</p> <p>B</p> <p>E</p> <p>G</p> <p>H</p> <p>N</p> <p>-</p> <p>-</p> <p>-</p>	<p>Fixar as peças 8 e 9 nas peças 2,6 e 5</p> <p>Fasten parts 8 and 9 to parts 2,6 and 5</p> <p>Fijar las piezas 8 y 9 en las piezas 2,6 y 5</p>
<p>05° PASSO</p> <p>05° STEP</p> <p>05° PASO</p> <p>A</p> <p>-</p> <p>-</p> <p>-</p> <p>-</p> <p>-</p>	<p>Fixar a peça 10 nas peças 2,4 e 9</p> <p>Fasten part 10 to parts 2,4 and 9</p> <p>Fijar la pieza 10 en las piezas 2,4 y 9</p>	<p>06° PASSO</p> <p>06° STEP</p> <p>06° PASO</p> <p>C</p> <p>M</p> <p>-</p> <p>-</p> <p>-</p> <p>-</p>	<p>Fixar os acessórios M nas peças 11,13 e 15</p> <p>Secure the M fittings on parts 11, 13 and 15</p> <p>Fijar los accesorios M en las piezas 11,13 y 15</p>

07° PASSO	Fixar as peças 12 e 14 nas peças 11,13 e 15,fixar as peças 11,13 e 15 na peça 10	08° PASSO	Fixar a peça 16 nas peças 11,13 e 15,Fixar a peças 26 na parede
07° STEP	Fasten the pieces 12 and 14 in the pieces 11, 13 and 15, fix the pieces 11, 13 and 15 in the piece 10	08° STEP	Fasten part 16 to parts 11, 13 and 15, Secure parts 26 to the wall
07° PASO	Fijar las piezas 12 y 14 en las piezas 11,13 y 15, fijar las piezas 11,13 y 15 en la pieza 10	08° PASO	Fijar la pieza 16 en las piezas 11,13 y 15, Fijar las piezas 26 en la pared
<p>E</p>  <p>G</p>  <p>H</p>  <p>I</p>  <p>-</p> <p>-</p> <p>-</p>		<p>A</p>  <p>K</p>  <p>L</p>  <p>-</p> <p>-</p> <p>-</p>	<p>Furar a parede com 1,30 cm do piso para fixar a peça 26 Drill the wall 1.30 cm from the floor to fix the piece 26 Taladrar la pared a 1,30 cm del suelo para fijar la pieza 26</p> 
09° PASSO	Fixar as peças 18 e 22 nas peças 21 e 23	10° PASSO	Fixar as peças 18 nas peças 17 e 19,fixar a peça 20 nas peças 18 e 19
09° STEP	Fasten parts 18 and 22 to parts 21 and 23	10° STEP	Fasten the pieces 18 on the pieces 17 and 19, fix the piece 20 on the pieces 18 and 19
09° PASO	Fijar las piezas 18 y 22 en las piezas 21 y 23	10° PASO	Fijar las piezas 18 en las piezas 17 y 19, fijar la pieza 20 en las piezas 18 y 19
<p>D</p>  <p>E</p>  <p>G</p>  <p>H</p>  <p>F</p>  <p>C</p>  <p>M</p> 	<p>Fixar a peça 24 nas peças 18,Fixar a peça 25 nas peças 21 e 23 Fasten part 24 to parts 18, Fasten part 25 to parts 21 and 23 Fijar la pieza 24 en las piezas 18, Fijar la pieza 25 en las piezas 21 y 23</p> 	<p>D</p>  <p>E</p>  <p>F</p>  <p>C</p>  <p>M</p>  <p>G</p>  <p>H</p> 	
11° PASSO	Colar o espelho utilizando a dupla face na peça 1 alinhado com a peça 2 e 10	12° PASSO	ASPECTO FINAL DO PRODUTO
11° STEP	Paste the mirror using the double sided on part 1 aligned with part 2 and 10	12° STEP	FINAL ASPECT OF PRODUCT
11° PASO	Pegue el espejo usando la cara doble en la parte 1 alineada con la parte 2 y 10	12° PASO	ASPECTO FINAL DEL PRODUCTO
<p>-</p> <p>-</p> <p>-</p> <p>-</p> <p>-</p> <p>-</p> <p>-</p>		<p>-</p> <p>-</p> <p>-</p> <p>-</p> <p>-</p> <p>-</p> <p>-</p>	