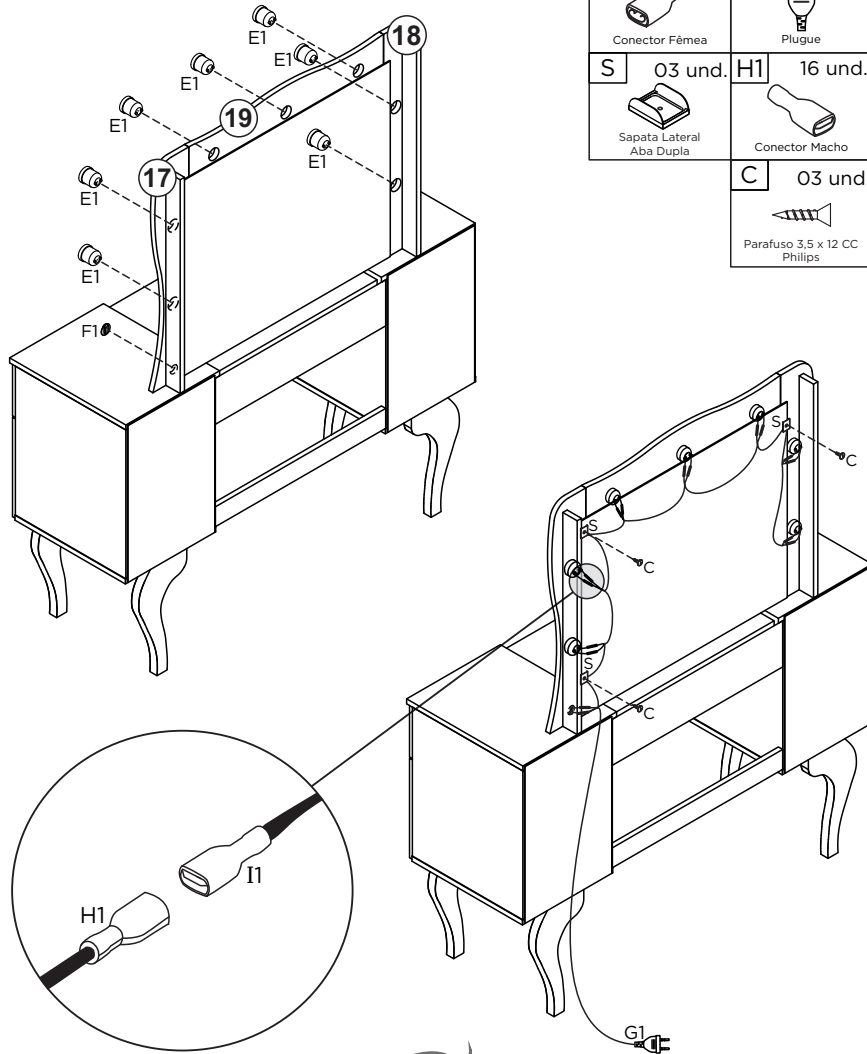


Passo 6:

- Encaixe os Soquetes 'E1' e o Interruptor 'F1' nas peças N° 17, 18 e 19.
- Conecte os Soquetes e Interruptor utilizando Conector Macho 'H1' e Conector Fêmea 'I1'.
- Instale o Plugue 'G1'.
- Use as Sapatas Laterais de Aba dupla 'S' para prender os fios.

E1	07 und.	F1	01 und.
Soquete		Interruptor	
I1	16 und.	G1	01 und.
Conector Fêmea		Plugue	
S	03 und.	H1	16 und.
Sapata Lateral Aba Dupla		Conector Macho	
		C	03 und.
		Parafuso 3,5 x 12 CC Philips	



M.E. GONÇALVES
INDÚSTRIA DE MÓVEIS LTDA.
Avenida Maracanã, 4244 - Parque Industrial
Arapongas - PR - Brasil
Fone: +55 (43) 32.74-8800
www.moveisestrela.com.br



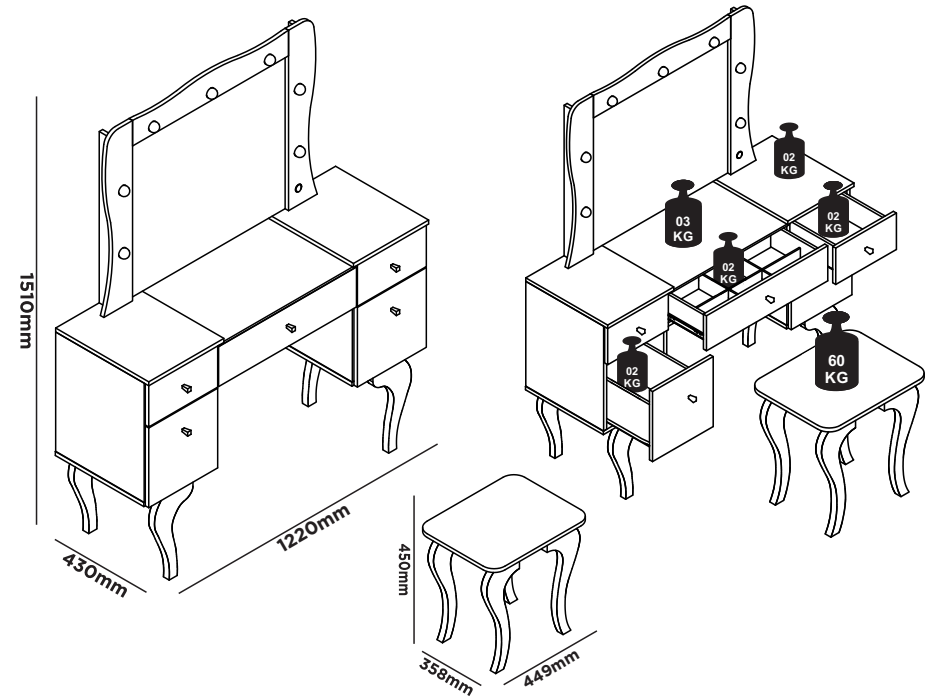
**Móveis
Estrela**

SUA CASA, SEU ESTILO

INSTRUÇÕES DE MONTAGEM
PENTEADEIRA SHINE

CERTIFICADO
90
dias
GARANTIA

DIMENSÕES PRODUTO MONTADO / PESO SUPORTADO



Informações sobre segurança

1. Esta embalagem contém peças pequenas, mantenha afastada de crianças até que o produto esteja montado.
2. As instruções são genéricas, as figuras podem variar.
3. Leia atentamente todas as instruções antes de iniciar a montagem.
4. Separe e guarde a etiqueta de identificação.
5. Confira se os volumes e quantidades de peças descritos no manual estão corretos.
6. Identifique as peças e separe os acessórios.
7. A montagem do produto deverá ser feita em uma superfície limpa e plana. Aconselhamos utilizar a própria embalagem para forrar o chão a fim de não danificar o produto.
8. Reservar área livre para montagem do produto.
9. Evitar batidas e o contato com objetos cortantes.
10. Não expor o móvel a calor excessivo (luz solar direta), ou umidade elevada.
11. Para limpeza use um pano macio seco ou ligeiramente umedecido com água. Não use agentes de limpeza ou abrasivos.

''IMAGENS MERAMENTE ILUSTRATIVAS,
SUJEITAS À ALTERAÇÕES SEM PRÉVIO AVISO''

IDENTIFICAÇÃO DAS PEÇAS

Descrição	Peça	QTD.	Cor
Lateral	01	2	Branco
Divisão Direita	02	1	Branco
Divisão Esquerda	03	1	Branco
Tampo do Gaveteiro Direito	04	1	Branco
Tampo do Gaveteiro Esquerdo	05	1	Branco
Base do Gaveteiro	06	2	Branco
Trava dos Pés	07	2	Branco
Trava Central	08	2	Branco
Frente de Gaveta Central	09	1	Branco
Frente de Gaveta Maior	10	2	Branco
Frente de Gaveta Menor	11	2	Branco
Suporte do Espelho Lateral	12	2	Branco
Fundo Gaveteiro Central	13	1	Branco
Lateral da Banqueta	14	2	Branco
FR/TR Banqueta	15	2	Branco
Assento Banqueta	16	1	Branco
Moldura Direita	17	1	Branco
Moldura Esquerda	18	1	Branco
Moldura Central	19	1	Branco
Pés	20	4	Branco
Pé Banqueta	21	4	Branco
Lateral da Gaveta Maior	22	4	Branco
Lateral da Gaveta Menor	23	6	Branco
Contra Fundo Gaveta Central	24	1	Branco
Contra Fundo Gaveta Maior	25	2	Branco
Contra Fundo Gaveta Menor	26	2	Branco
Fundo de Gaveta Central	27	1	Branco
Fundo de Gaveta Lateral	28	4	Branco
Fundo Gaveteiro Lateral	29	2	Branco
Nicho Maior	30	2	Branco
Nicho Menor	31	2	Branco
Vidro	32	1	Incolor
Espelho	33	1	Espelhado

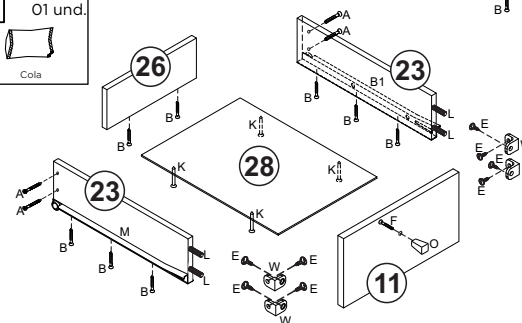
ASSISTÊNCIA TÉCNICA

Ao solicitar assistência técnica, informe o número da peça, nome e cor do produto e a data de fabricação do lote que se encontra carimbado na peça N° 28.

Passo 4:

- Prepare as peças N° 22 e 23 com cavilhas 'L'.
- Fixe as corredeiras metálicas 'B1' nas peças N° 22 e 23 utilizando parafuso 3,0 x 20 'B'.
- Faça a fixação das laterais de gaveta nos contra fundos utilizando parafuso 4,0 x 40 'A'.
- Fixe os fundos N° 28 com parafuso 3,0 x 20 'B' e pregos 'K'.
- Fixe a frente de gaveta N° 11 com cantoneira plástica 'W' e parafuso 3,5 x 10 franjeado 'E'.
- Finalize fixando o puxador 'O' nas peças N° 10 e 11.

A 16 und.	B 32 und.	E 32 und.
J1 01 und.	Cola	



Utilizar cola nas cavilhas e nos canais para fixação dos fundos.

F 05 und.	K 16 und.	L 16 und.
O 04 und.	W 16 und.	B1 08 und.

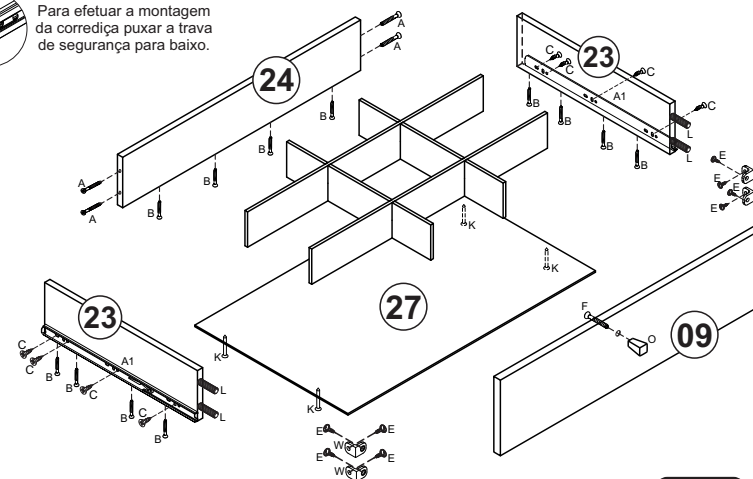
Passo 5:

- Prepare as peças N° 23 com cavilhas 'L'.
- Fixe as corredeiras telescópicas 'A1' nas peças N° 23 utilizando parafuso 3,5 x 12 'C'.
- Faça a fixação das laterais de gaveta no contra fundo utilizando parafuso 4,0 x 40 'A'.
- Fixe os fundos N° 27 com parafuso 3,0 x 20 'B' e pregos 'K'.
- Fixe a frente de gaveta N° 09 com cantoneira plástica 'W' e parafuso 3,5 x 10 franjeado 'E'.
- Finalize fixando o puxador 'O' nas peças N° 09.

O 01 und.	W 04 und.	L 04 und.
A1 02 und.	C 08 und.	



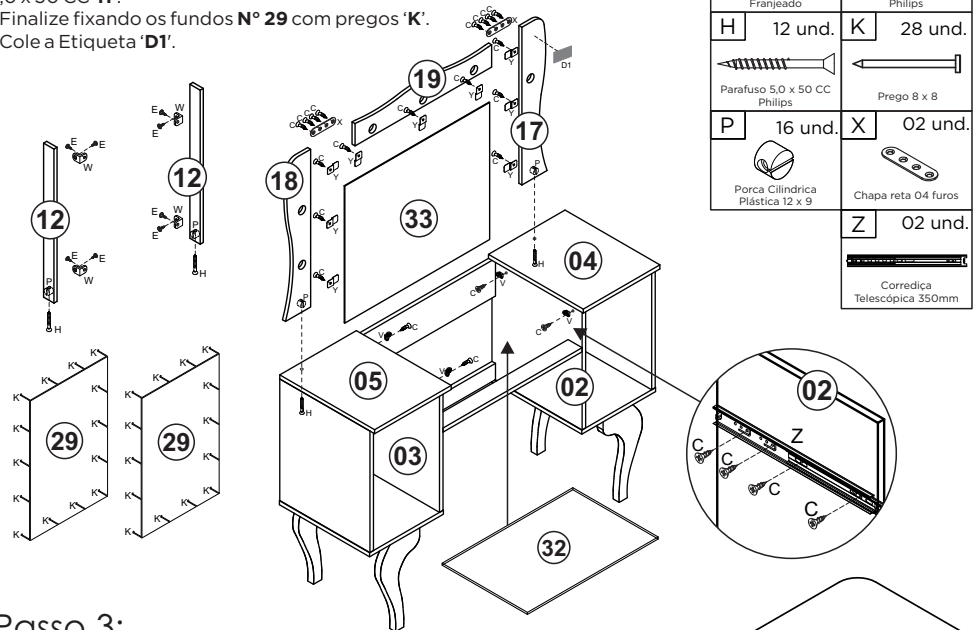
Para efetuar a montagem da corredeira puxar a trava de segurança para baixo.



Passo 2:

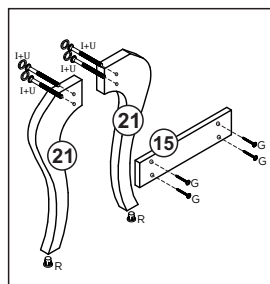
- Prepare as peças **Nº 12, 17 e 18** com porca 'P'.
- Fixe as corredeiras telescópicas 'Z' utilizando parafuso 3,5 x 12 'C'.
- Fixe o suporte do vidro 'V' nas peças **Nº 02 e 03** utilizando parafuso 3,5 x 12 'C'. Fixe o vidro '32'.
- Fixe as molduras **Nº 17, 18 e 19** utilizando chapa reta 04 furos 'X' com parafuso 3,5 x 12 'C'.
- Fixe as peças **Nº 12** nas molduras utilizando cantoneira plástica 'W' com parafuso 3,5 x 10 franjeado 'E'.
- Faça a fixação do espelho **Nº 33** nas molduras utilizando suporte z 'Y' e parafuso 3,5 x 12 'C'.
- Fixe as peças **Nº 12, 17 e 18** nos tampos **Nº 04 e 05** utilizando parafuso 5,0 x 50 CC 'H'.
- Finalize fixando os fundos **Nº 29** com pregos 'K'.
- Cole a Etiqueta 'D1'.

W 04 und.	D1 01 und.
Cantoneira Plástica	Etiqueta Móveis Estrela
Y 09 und.	V 04 und.
Suporte Z 15 x 30	Suporte de Vidro T3370
E 08 und.	C 29 und.
Parafuso 3,5 x 10 Franjeado	Parafuso 3,5 x 12 CC Philips
H 12 und.	K 28 und.
Parafuso 5,0 x 50 CC Philips	Prego 8 x 8
P 16 und.	X 02 und.
Porca Cilíndrica Plástica 12 x 9	Chapa reta 04 furos
	Z 02 und.
	Corredia Telescópica 350mm

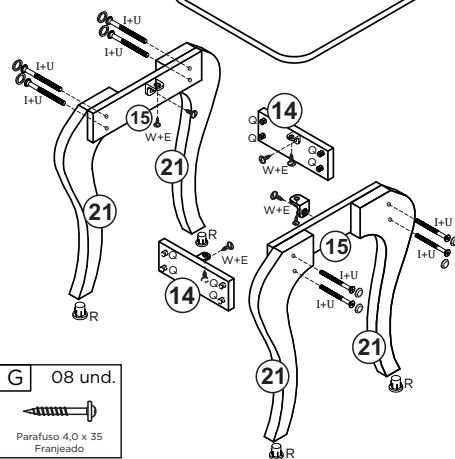


Passo 3:

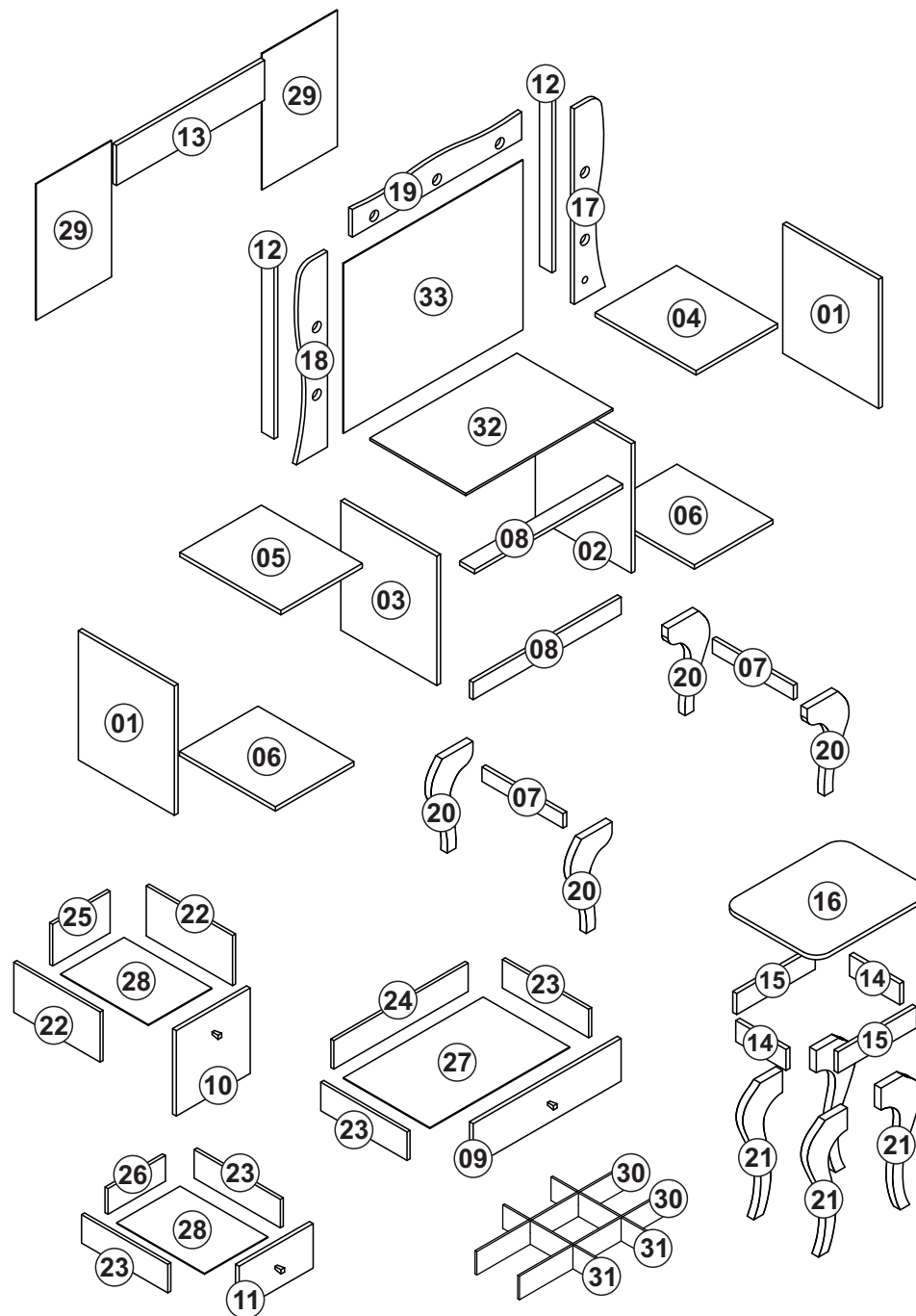
- Coloque as sapatas 'R' nos pés **Nº 21**.
- Fixe as peças **Nº 21** nas peças **Nº 15** utilizando parafuso 4,0 x 35 franjeado 'G'.
- Prepare as peças **Nº 14** utilizando porca cilíndrica metálica 'Q'.
- Fixe a estrutura nas peças **Nº 14** utilizando parafusos CPL 1/4 x 3' 'I', após fixação encaixe as tampas CPL 'U'.
- Fixe a peça **Nº 16** na estrutura da banquetta utilizando cantoneira plástica 'W' e parafusos 3,5 x 10 'E'.



R 04 und.	W 04 und.
Sapata Plástica 12 x 14	Cantoneira Plástica
I 08 und.	E 08 und.
Parafuso CPL 1/4 x 3	Parafuso 3,5 x 10 Franjeado
U 08 und.	Q 08 und.
Tampa Parafuso CPL Branca	Porca Cilíndrica Metálica
	G 08 und.
	Parafuso 4,0 x 35 Franjeado



IDENTIFICAÇÃO DAS PEÇAS





Pessoas Necessárias para montagem

Necessary people for assembly

Gente necesaria para la asamblea

Ferramentas Necessárias (Não Inclusas)

Tools needed (not included)

Herramientas necesarias (no incluido)



Martelo
hammer
martillo



Parafusadeira
Screwdriver
destornillador



Chave Fenda
Slot Key
Clave de runura

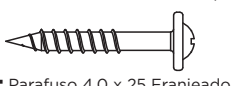
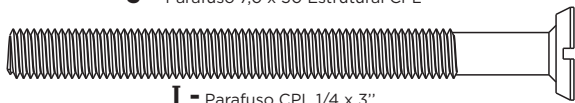
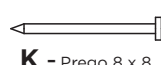
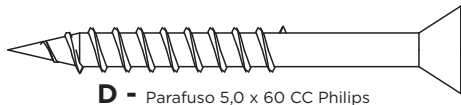
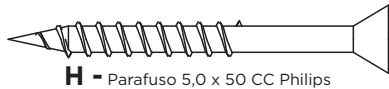
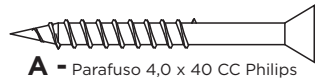


Chave Phillips
Phillips Key
Clave Phillips

FERRAGENS

A 20 und.	B 44 und.	C 72 und.	D 04 und.	E 56 und.	F 05 und.	G 08 und.
Parafuso 4,0 x 40 CC Phillips	Parafuso 3,0 x 20 CC Phillips	Parafuso 3,5 x 12 CC Phillips	Parafuso 5,0 x 60 CC Phillips	Parafuso 3,5 x 10 Franjeado	Parafuso 4,0 x 25 Franjeado	Parafuso 4,0 x 35 Franjeado
H 12 und.	I 08 und.	J 08 und.	K 48 und.	L 44 und.	M 16 und.	N 16 und.
Parafuso 5,0 x 50 CC Phillips	Parafuso CPL 1/4 x 3"	Parafuso 7,0 x 50 Estrutural CPL	Prego 8 x 8	Cavilha 6 x 30	Tambor Minifix	Haste Simples Minifix
O 05 und.	P 16 und.	Q 08 und.	R 08 und.	S 03 und.	T 04 und.	U 08 und.
Puxador AKEO Cromado	Porca Cilíndrica Plástica 12 x 9	Porca Cilíndrica Metálica 12 x 12	Sapata pino 8mm	Sapata Lateral Aba Dupla	Tampa Adesiva 12mm	Tampa CPL branca
V 04 und.	W 28 und.	X 02 und.	Y 09 und.	Z 02 und.	A1 02 und.	B1 08 und.
Suporte de vidro TS370	Cantoneira Plástica	Chapa reta 04 furos	Suporte Z 15 x 30	Corrediça Telescópica 350mm	Corrediça Telescópica 350mm	Corrediça Metálica 350mm
C1 08 und.	D1 01 und.	E1 07 und.	F1 01 und.	G1 01 und.	H1 16 und.	I1 16 und.
Corrediça Metálica 350mm	Etiqueta Móveis Estrela	Soquete	Interruptor	Plugue	Conector Macho	Conector Fêmea
					J1 03 und.	
					Cola	

FERRAGENS ESCALA REAL



Medidas em mm

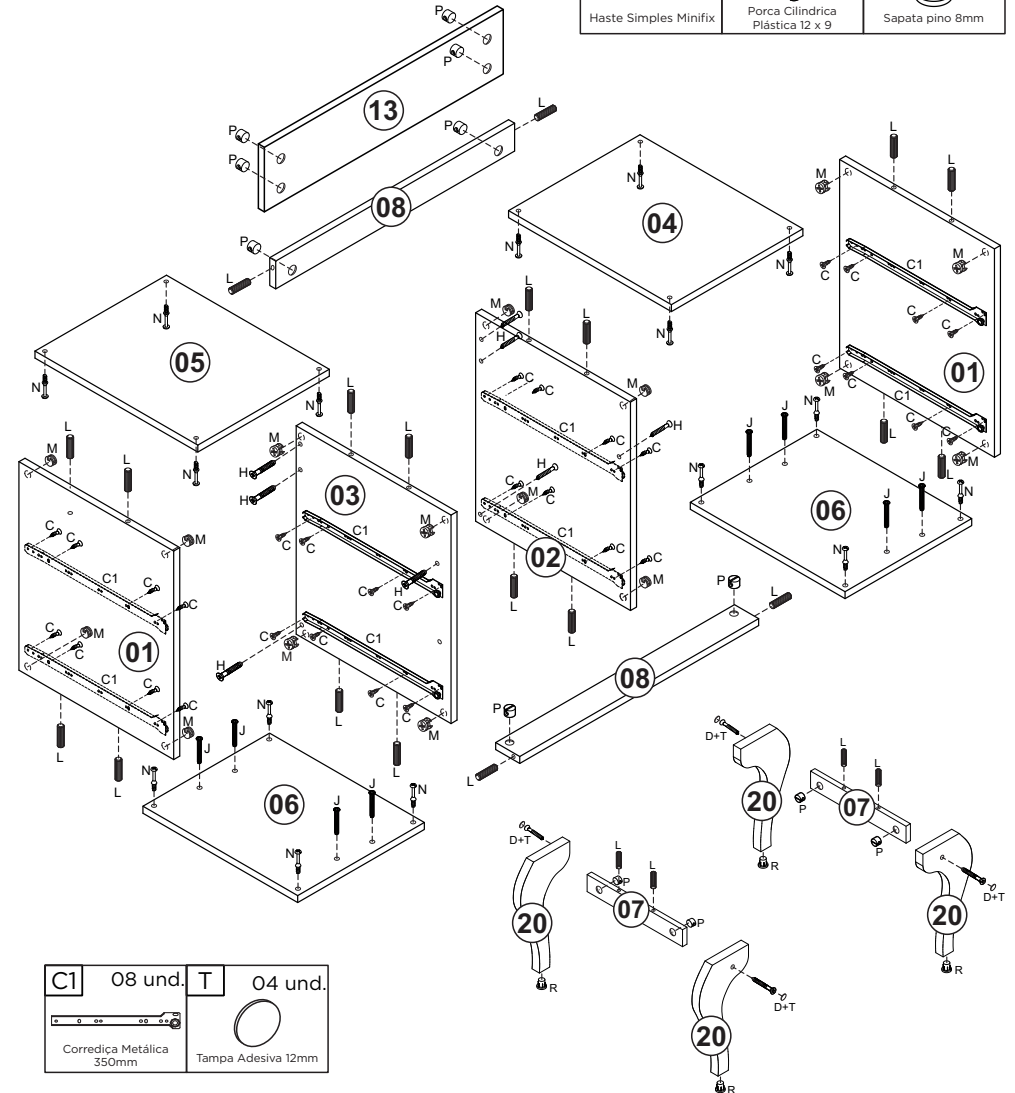
04

MONTAGEM DO PRODUTO

Passo 1:

- Prepare as peças **Nº 01, 02, 03, 07 e 08** com cavilhas 'L'.
- Prepare as peças **Nº 07, 08 e 13** com porca cilíndrica 'P'.
- Fixe as corrediças metálicas 'C1' nas peças **Nº 01, 02 e 03**.
- Faça a fixação das peças **Nº 05 e 06** nas peças **Nº 01, 02 e 03** utilizando haste simples minifix 'N' e tambor minifix 'M'.
- Fixe as peças **Nº 08 e 13** nas peças **Nº 02 e 03** utilizando parafuso 5,0 x 50 'H'.
- Fixe as sapatas pino 'R' nos pés **Nº 20** e em seguida fixe os pés nas travas **Nº 07** com parafuso 5,0 x 60 'D'.
- Fixe os pés **Nº 20** nas bases **Nº 06** utilizando parafuso 7,0 x 50 'J'.
- Cole as tampas adesivas 'T'.

C 32 und.	D 04 und.	H 08 und.
Parafuso 3,5 x 12 CC Phillips	Parafuso 5,0 x 60 CC Phillips	Parafuso 5,0 x 50 CC Phillips
J 08 und.	L 24 und.	M 16 und.
Parafuso 7,0 x 50 Estrutural CPL	Cavilha 6 x 30	Tambor Minifix
N 16 und.	P 12 und.	R 04 und.
Haste Simples Minifix	Porca Cilíndrica Plástica 12 x 9	Sapata pino 8mm



C1 08 und.	T 04 und.
Corrediça Metálica 350mm	Tampa Adesiva 12mm

05