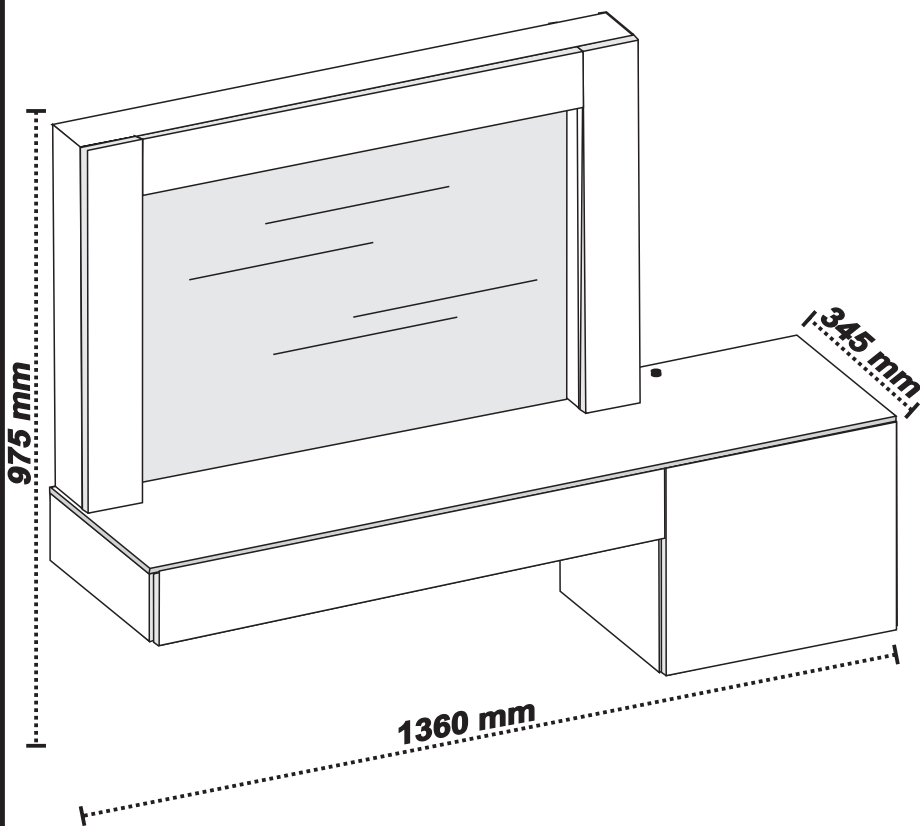


MÖBLER



3003022 - PENTEADEIRA GLOSS
511 - BRANCO FOSCO / 644 - PRETO FOSCO

Parabens você acabou de adquirir um produto Belaflex. Você tem a sua disposição que há de melhor em qualidade e design.
 Rua Floresta, Nº 08 - Jardim Santa Terezinha - Fone (0**43) 3242 - 8800 - Bela Vista do Paraíso - Paraná - www.mobler.ind.br

Ficha técnica

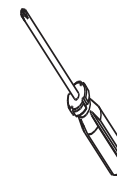
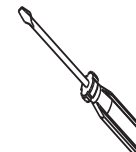
3003022 - PENTEADEIRA GLOSS

Nº	DESCRIÇÃO	CORES		Mat. Prima	MEDIDAS (mm)	Qtde.
		BCO F.	PTO F.			
01	FUNDO GAVETA	511	644	MDF	0880 X 0286 X 03	01
02	FUNDO PORTA	511	644	MDF	0426 X 0373 X 03	01
03	FUNDO NICHU	511	644	MDF	0924 X 0134 X 03	01
21	TAMPO	511	644	MDP	1356 X 0345 X 15	01
22	LAT. DIR. PORTA	511	644	MDP	0360 X 0320 X 12	01
23	BASE DA PORTA	511	644	MDP	0410 X 0320 X 12	01
24	LAT. ESQ. PORTA	511	644	MDP	0360 X 0320 X 12	01
25	LAT. ESQ.	511	644	MDP	0320 X 0120 X 12	01
26	TRAVESSA FRONTAL	511	644	MDP	0906 X 0064 X 12	03
29	TRAVESSA EXTERNA	511	644	MDP	0600 X 0100 X 12	02
30	TRAVESSA SUP.	511	644	MDP	1068 X 0100 X 12	01
31	VISTA LAT.	511	644	MDP	0602 X 0105 X 15	02
32	VISTA SUP.	511	644	MDP	0885 X 0105 X 15	01
33	TRAVESSA EXT.	511	644	MDP	0501 X 0100 X 12	02
35	PAINEL	511	644	MDP	0894 X 0501 X 15	01
36	FRENTE DE GAV.	511	644	MDP	0916 X 0125 X 15	01
37	PORTA	511	644	MDP	0418 X 0350 X 15	01
38	LAT. GAV.	511	644	MDP	0280 X 0080 X 12	02
39	CONTRA FUNDO	511	644	MDP	0858 X 0080 X 12	01
40	TRAVESSA SUP LED.	511	644	MDP	1068 X 0100 X 12	01
41	CUNHA MENOR	----	----	MDP	0720 X 0100 X 25	02

Para montagem:



1 hora.

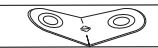
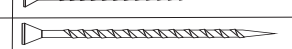
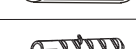


LEGENDA DE CORES

511 - BRANCO FOSCO

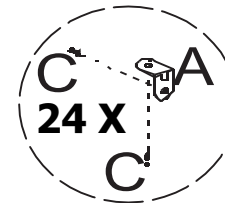
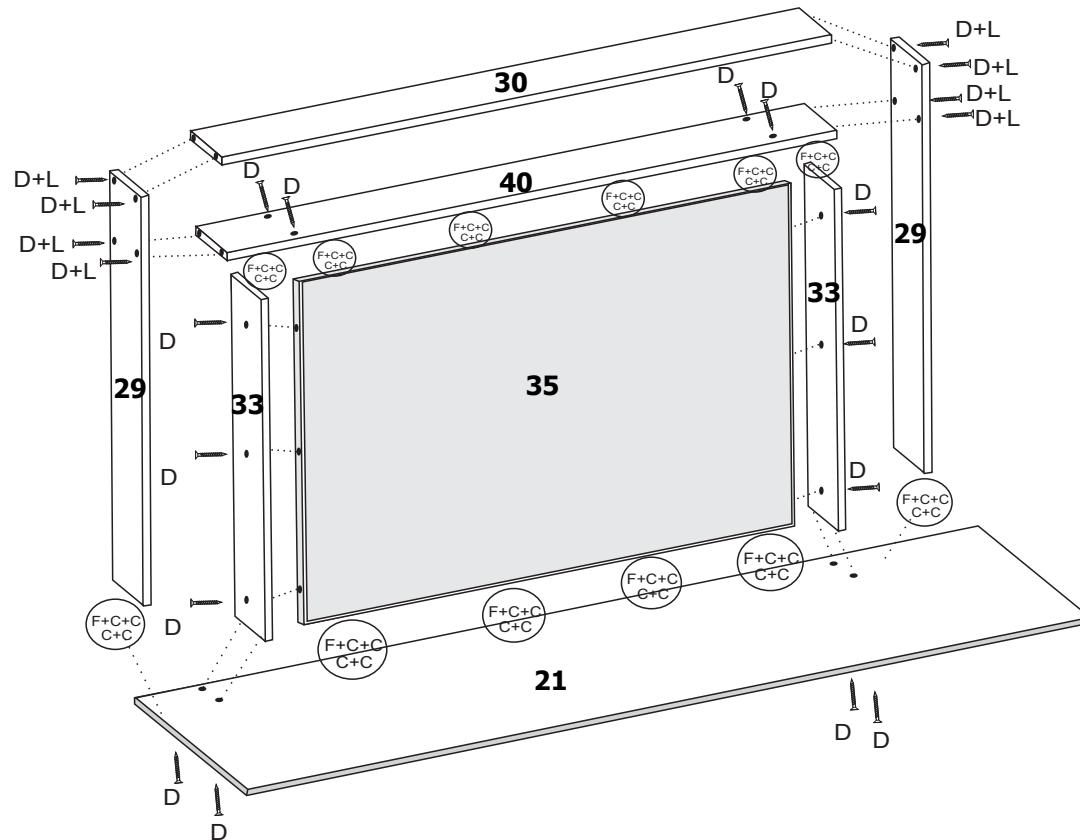
644 - PRETO FOSCO

DESCRIÇÃO DE ACESSÓRIOS

Cód.	DESCRIÇÃO	Qtd.	DESENHO
A	CANTONEIRA DE METAL	30	
B	CANTONEIRA ZAMAC	04	
C	PARAFUSO 3,5 X 12 mm	155	
D	PARAFUSO 3,5 X 40 mm	32	
E	PARAFUSO 5,0 X 70 mm	07	
F	CHAPA L 42 X 42	12	
G	DOBRADIÇA CALÇO CURVA 26 mm	02	
H	CHAPA 42 X 42	02	
I	CAVILHA 6 X 30 mm	04	
J	BUCHA 8 mm	07	

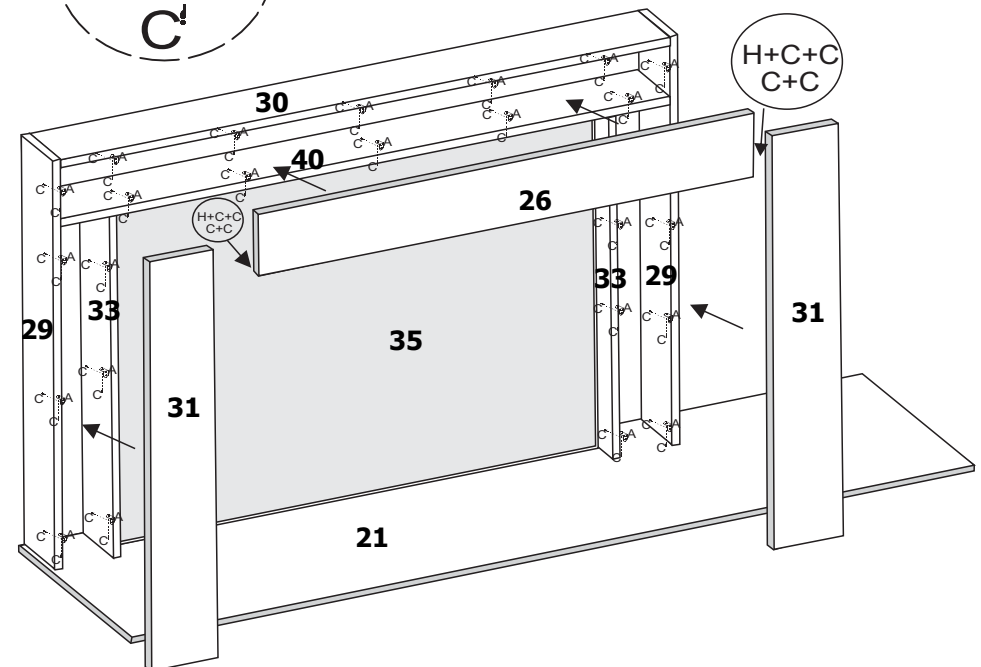
Cód.	DESCRIÇÃO	Qtd.	DESENHO
K	KIT 2 LED'S	01	
L	TAMPA DA CASTANHA	15	
M	PREGO 8 X 8	45	
N	PREGO 13 X 15	04	
O	CORREDIÇA TELESCÓPICA 250 mm	01	
P	PARAFUSO 4,0 X 22 mm	08	
Q	PARAFUSO 4,0 X 35 mm	04	
R	FECHO TOQUE	01	
S	SACHÊ DE COLA	02	
T	SUPORTE AÉREO	03	
U	PINO PRAT. 8 X 12 mm	02	

1º Passo

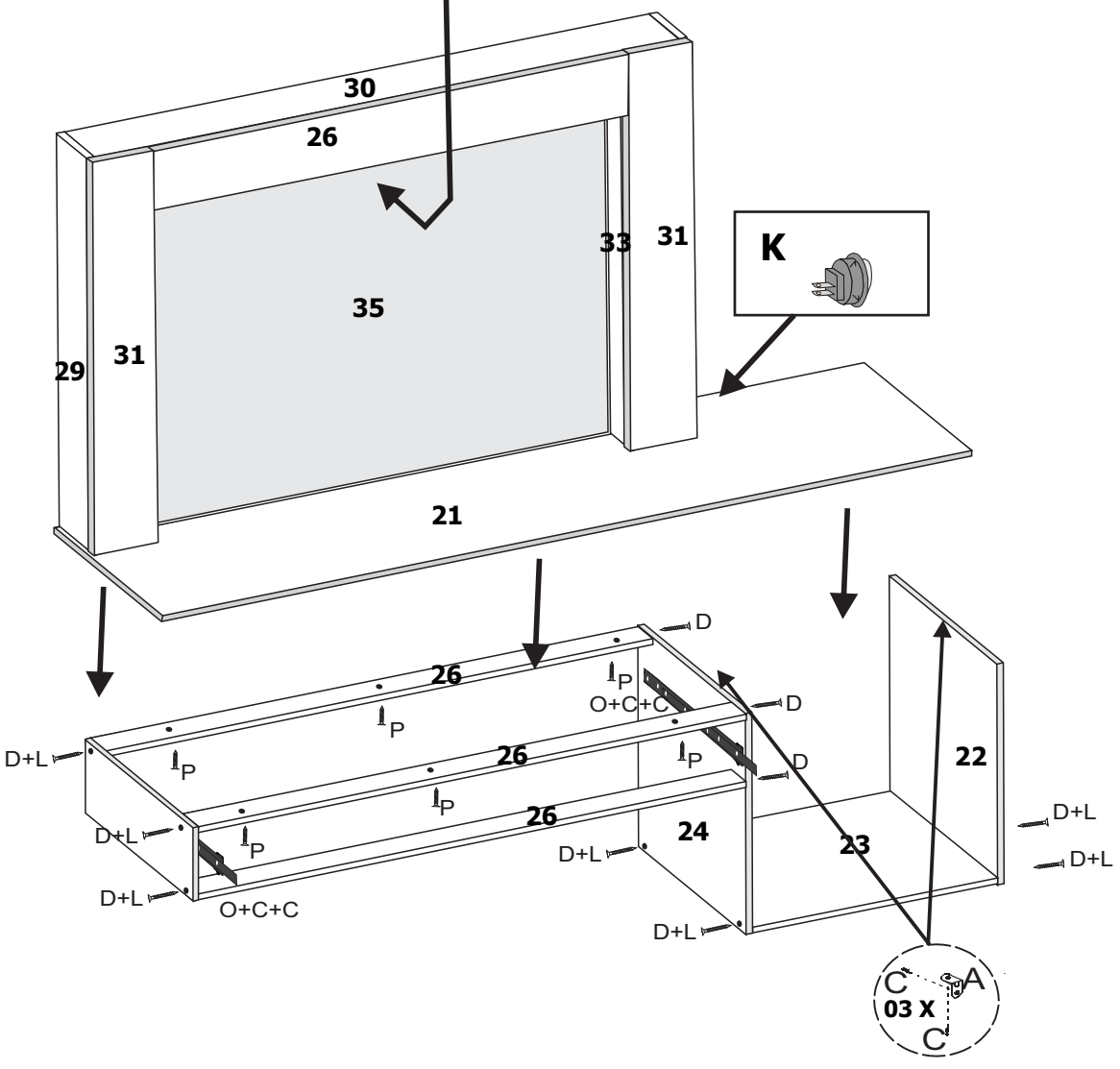
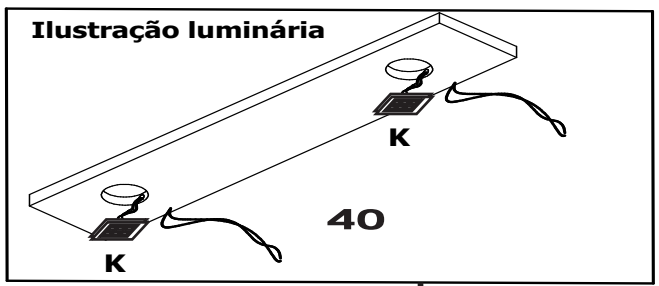


2º Passo

UTILIZAR ACESSÓRIO (H) PARA UNIÃO DAS PÇ 31 + 26



3º Passo



4º Passo

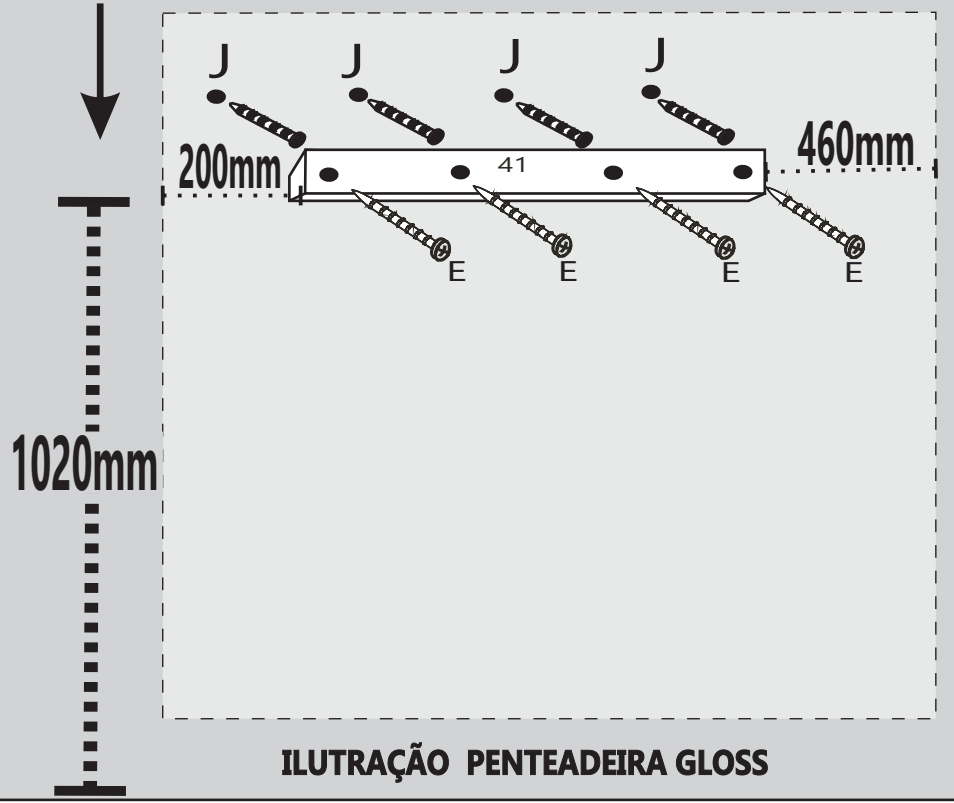
E	PARAFUSO 5,0 X 70 mm	04	
J	BUCHA 8 mm	04	

OBS:

CARO MONTADOR FAVOR SEGUIR A MEDIDA INFORMADA NO DESENHO ABAIXO PARA FIXAÇÃO DA PEÇA N°41.

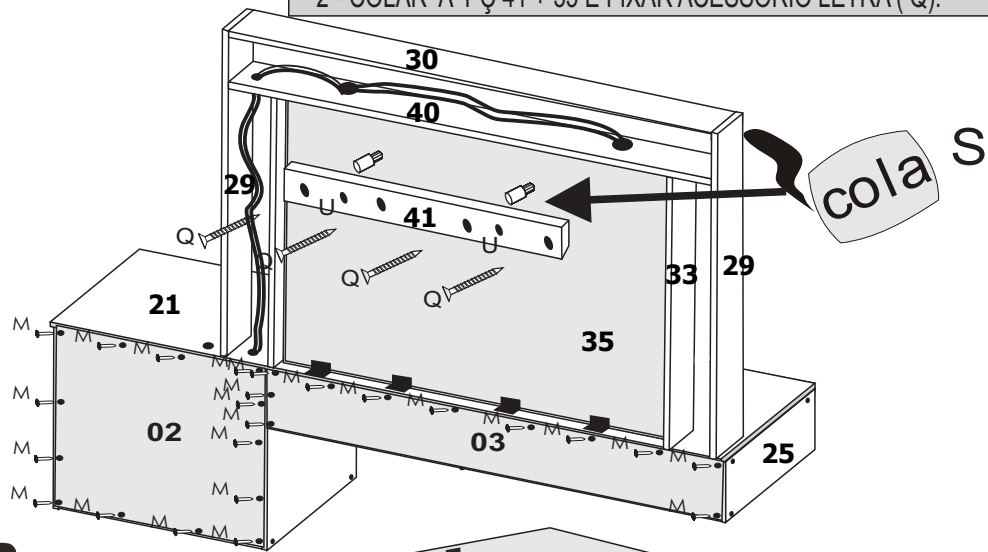
ATENÇÃO
ALTURA SUGERIDA

PAREDE



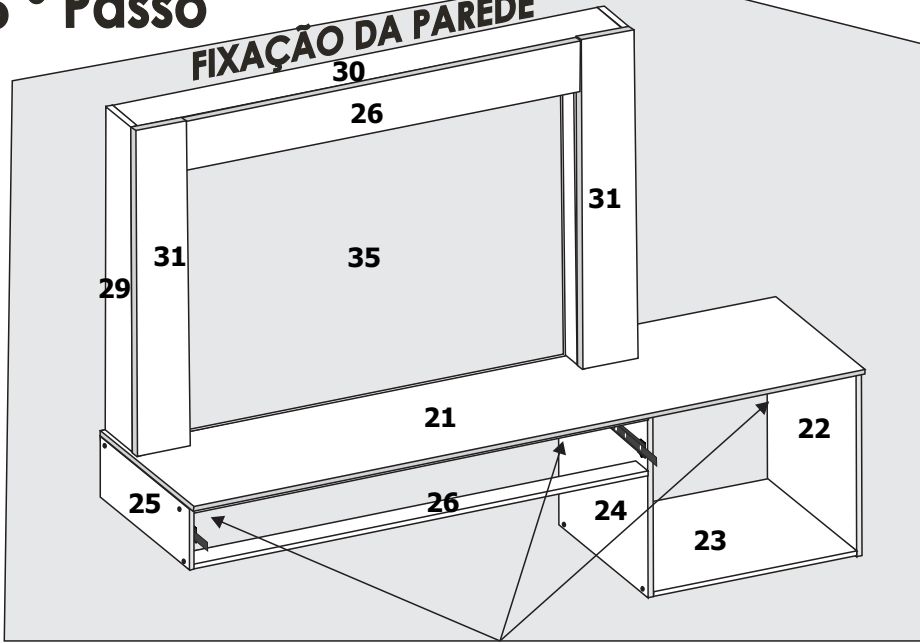
5º Passo

- 1 - FIXAR ACESSÓRIO LETRA (U) PARA GUIAR PÇ 41 + 35.
- 2 - COLAR A PÇ 41 + 35 E FIXAR ACESSÓRIO LETRA (Q).

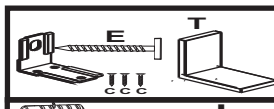


6º Passo

FIXAÇÃO DA PAREDE

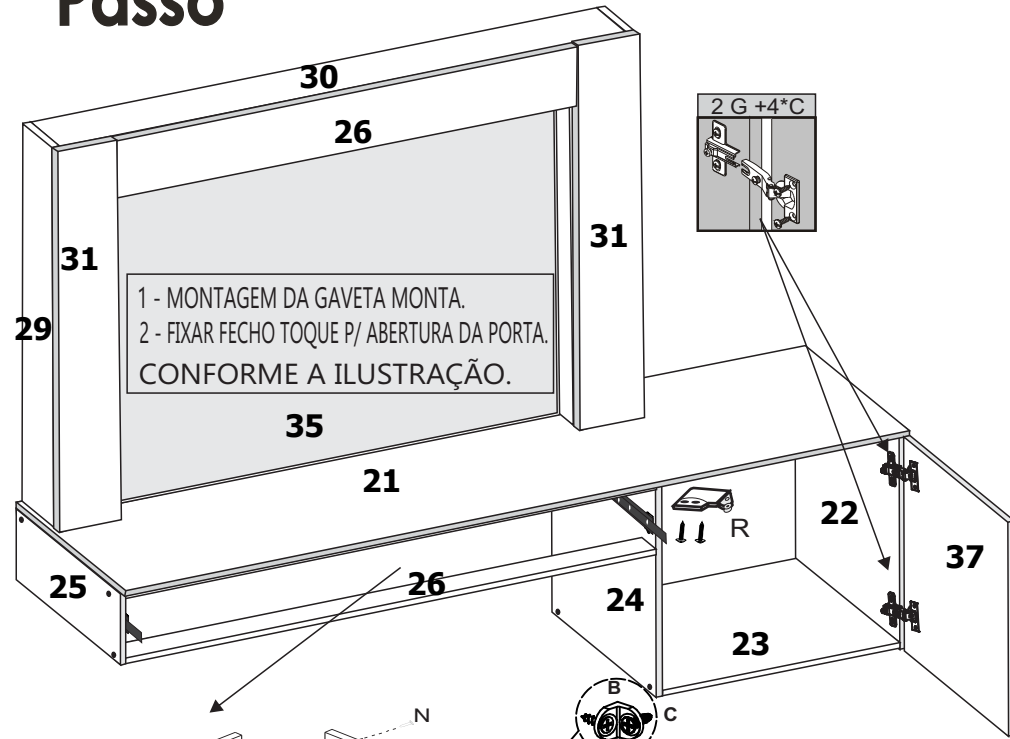


3 SUPORTES PARA FIXAÇÃO

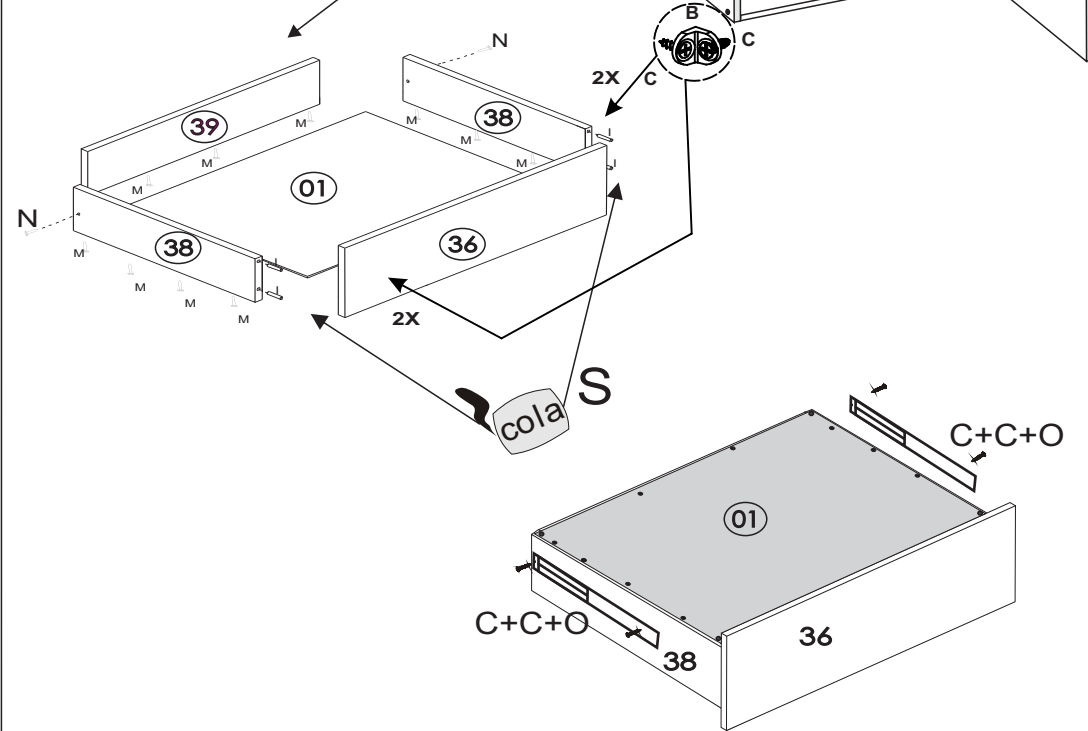


OBS:
FIXAR NAS LAT. Nº 22, 24 E 25

7º Passo



- 1 - MONTAGEM DA GAVETA MONTA.
- 2 - FIXAR FECHO TOQUE P/ ABERTURA DA PORTA. CONFORME A ILUSTRAÇÃO.



8 ° Passo

