

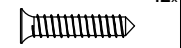


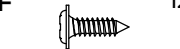










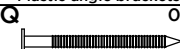








Lista de Peças | Lista de piezas | List of parts

ITM/116- Rev.001

Item	Caixa Caja Box	Qtd Ctd Qty	Descrição Descripción Description	Medidas (mm) Dimensiones (mm) Size (measurements) (mm)
01	2/2	01	Lateral Inferior Maior Lateral Inferior Mayor Larger Lower Side	780x675x15
02	1/2	01	Travessa Frontal Travesaño delantero Front Tray	1300x100x15
03	1/2	02	Travessa estrutural Travesaño estructural Structural Frame	1300x85x15
04	2/2	01	Divisão da Gaveta División de la Cajón Drawer partition	740x170x12
05	1/2	01	Travessa Inferior Traseira Travesaño inferior trasero Rear lower crossbar	1300x170x15
06	1/2	01	Tampo da Gaveta Tablero del cajón Drawer Top	1300x772x12
07	1/2	01	Lateral Inferior Menor Etiqueta Lateral inferior inferior con la etiqueta Bottom underside with label	780x425x15
08	1/2	02	Travessa para berço Travesaño para Cuna Crib Frame	1301x36x22
09	1/2	01	Lateral Superior Menor Más pequeño lado superior Smaller upper side	780x310x15
10	1/2	01	Lateral Superior Maior Lateral superior mayor Larger top side	780x560x15
11	2/2	02	Moldura Superior Marco superior Top frame	783x50x20
12=15	1/2	01	Grade fixa Rejilla fija Fixed Rail	1300x670x25
13	2/2	01	Lastro maior 6mm com carimbo Lastre mayor 6mm con sello 6mm Larges base Frame with seal	680x420x6
14	2/2	02	Lastro maior 6mm Lastre mayor 6mm 6mm Largest Base Frame	680x420x6
15=12	1/2	01	Grade fixa Rejilla fija Fixed Rail	1300x670x25
16	1/2	01	Suporte mosquito Soporte de mosquiteros Mosquito net support	1320mm
17=21	2/2	02	Ripa de trás Malla detrás Rear lath	619x122x12
18	2/2	02	Frente de gaveta Frente de cajón Front of drawer	646x172x15
19	2/2	04	Lado de gaveta Lado del cajón Side of drawer	350x122x12
20	2/2	02	Fundo de gaveta Fondo de cajón Drawer bottom	606x361x3
21	2/2	02	Ripa de trás Malla detrás Rear lath	619x122x12

Ferragens | Herrajes | Hardware

A 16x  Parafuso 1/4x50mm PAN. Tornillo 1/4x50mm PAN. Screw 1/4x50mm PAN.	B 02x  Parafuso 4,5x50mm CHT. Tornillo 4,5x50mm CHT. Screw 4,5x50mm CHT.	C 12x  Parafuso 4,5x25mm CHT. Tornillo 4,5x25mm CHT. Screw 4,5x25mm CHT.	D 12x  Parafuso 3,5x40mm CHT. Tornillo 3,5x40mm CHT. Screw 3,5x40mm CHT.	E 02x  Parafuso 3,5x35mm FLA. Tornillo 3,5x35mm FLA. Screw 3,5x35mm FLA.
F 12x  Parafuso 3,5x14mm FLA. Tornillo 3,5x14mm FLA. Screw 3,5x14mm FLA.	G 36x  Parafuso 3,5x12mm CHT. Tornillo 3,5x12mm CHT. Screw 3,5x12mm CHT.	H 08x  Parafuso 3,0x20mm CHT. Tornillo 3,0x20mm CHT. Screw 3,0x20mm CHT.	I 04x  Parafuso 3,0x16mm CHT. Tornillo 3,0x16mm CHT. Screw 3,0x16mm CHT.	J 41x  Cavilha 5x25mm Cinta 5x25mm Dowel 5x25mm
K 16x  Cavilha 8x60mm Tarugo 8x60mm Dowel 8x60mm	L 06x  Cantoneira plástica Cantoneira plástica Plastic angle brackets	M 04x  Cantoneira suporte triangular Cantoneira suporte triangular Triangle support angle	N 02x  Porca cilíndrica Tuerca cilíndrica Cylindrical nut	O 12x  Porca Zamac 12x12 Tuerca Zamac 12x12 Zamac nut 12x12
P 04x  Sapata "L" 16x20mm Zapata "L" 16x20mm "L" shoe 16x20mm	Q 08x  Prego 12x12mm Anelado Clavo 12x12mm Anillado Ringed Nails 12x12mm	R 02x  Puxador Catar Tirador Catar Handle Catar	S 02x  Corrediça telescópica Diapositivas telescópicas Telescopic slides	T 02x  Rodizio c/ trava RD50mm Rueda con trava RD50mm Caster with locking RD50mm
U 02x  Rodizio s/ trava RD50mm Rueda sin trava RD50mm Non-locking caster RD50mm	V 01x  Sachê de cola Bolsa de pegamento Glue bag	W 04x  Adesivo tapa parafuso 10mm Adhesivo tapón de tornillo 10mm Bolt cover adhesive 10mm	IMPORTANTE Os Adesivos Tapa parafusos (W) por questão de segurança, não podem ser utilizados na Opção Berço, apenas na Opção Mini Cama.	
IMPORTANTE Los adhesivos tapan tornillos (W) por seguridad, no se pueden utilizar en la opción Cuna, sólo en la opción Mini Cama.				
IMPORTANT The Adhesives Cover screws (W) for safety, can not be used in the Cradle Option, only in the Mini Bed Option.				

HENN

Ind. e Com. de Móveis Henn
Mondai - SC - Brasil

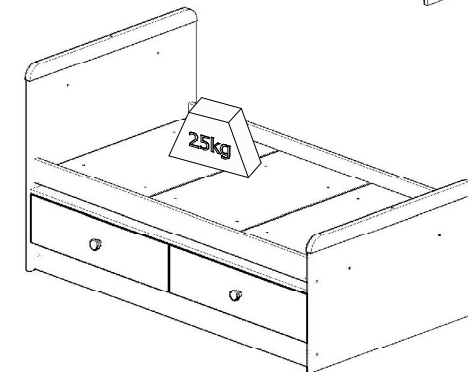
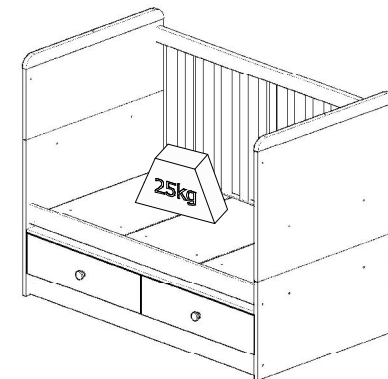
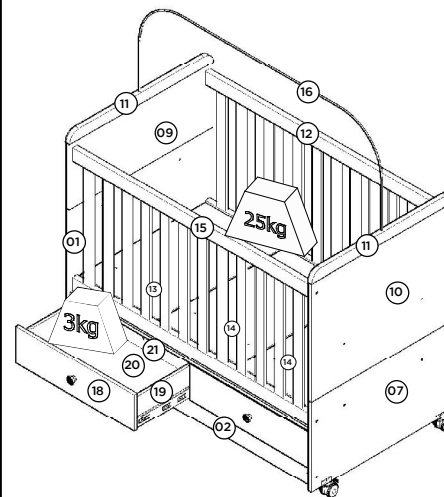
+55 49 3674.3500

@moveishenn
www.henn.com.br

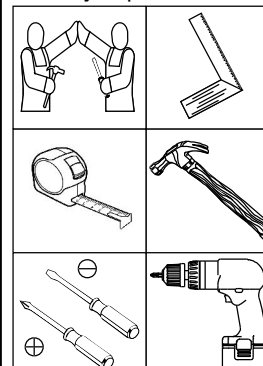
INSTRUÇÕES DE MONTAGEM

INSTRUCCIONES DE MONTAJE
ASSEMBLY INSTRUCTIONS

Berço Mini Cama Aquarela | Cuna Mini Cama Aquarela |
Crib Aquarela
116-119 Branco/Cristal



Requisitos para montagem
Requisitos para la montaje
Assembly Requirements



Pesos máximos recomendados com carga distribuída
Peso máximo recomendado con la carga distribuida
Recommended maximum weight with distributed load.

AVISO
Para limpeza de seu móvel, use uma flanela seca ou umedecida, e não utilize produtos químicos que possam danificar seu produto.

SISTEMA DE MONTAGEM
O sistema de montagem dos produtos, funciona de acordo com a ordem crescente dos números indicados no desenho. Ex: 01, 02, 03, 04... até a conclusão da montagem.

ADVERTENCIA
Para limpieza de su móvil, use una flanela seca o húmeda, y no utilice productos químicos que puedan dañar su producto.

SISTEMA DE MONTAJE
El sistema de montaje de los productos funciona de acuerdo con el orden creciente de los números indicados en el dibujo. Ej.: 01, 02, 03, 04... hasta la conclusión del montaje.

NOTICE
To clean your furniture, use a dry or wet cloth, and do not use chemicals that may damage your product.

ASSEMBLY SYSTEM
The products' assembly system works according to the increasing order of the indicated numbers. For example: 01, 02, 03, 04 ... to the end of the assembly.

IMPORTANTE LER COM ATENÇÃO E GUARDAR PARA EVENTUAIS CONSULTAS

ITM/116-

- I) **Advertências:** Não posicionar ou utilizar o produto perto de chama aberta e outras fontes de calor, tais como aquecedores elétricos, aquecedores a gás ou outras fontes, pois o material é inflamável.
- II) Não utilize o berço se alguma parte estiver quebrada, rasgada ou faltando. Utilizar somente peças de reposição recomendadas pelo fabricante.
- III) Não deixe nenhum objeto dentro ou próximo ao berço que possa servir de ponto de apoio ou ofereça risco de sufocação, engasgamento ou estrangulamento, como, por exemplo, cordas, cordões de persianas/cortina, protetores, almofadas, brinquedos, fios e cabos de aparelhos elétricos.
- IV) Nunca utilizar mais de um colchão no berço.
- V) Crianças pequenas não podem brincar, sem vigilância, nas proximidades de um berço.
- VI) **Atenção:** quando a criança for capaz de escalar o berço, ele não pode mais ser utilizado por essa criança, pois este berço foi construído para uso por crianças com capacidade motora para sentar-se, ajoelhar-se e/ou levantar-se sozinhas, porém que ainda não sejam capazes de escalar o berço.
- VII) Para berços com mais de uma função, não sujeita à regulamentação: Este produto atende à regulamentação para berços infantis, não sendo as suas demais funções sujeitas à regulamentação.
- VIII) Este berço não pode ser alterado, seja em sua estrutura ou em seus adornos, pois riscos à segurança da criança podem ser gerados.
- IX) O comprimento e a largura do colchão utilizado com o berço devem atender as especificações deste Manual.

- I) **Orientações:** A Sociedade Brasileira de Pediatria orienta colocar o bebê para dormir de barriga para cima, pois diminui em 70% o risco de morte súbita. Recomendamos conversar com o pediatra de seu filho para maiores informações.
- II) Só utilize o berço quando estiver totalmente montado conforme as orientações do Manual de Instruções e após certificar que seus sistemas de travamento estão devidamente acionados.
- III) O Berço deve ser colocado sobre um piso horizontal.
- IV) Para berços com altura da base ajustável: A posição mais baixa é a mais segura e a base deve ser sempre utilizada nessa posição tão logo o bebê tenha idade suficiente para sentar-se.
- V) Quando existirem dispositivos de apoio destacáveis para apoiar a base do berço acima da sua posição mais baixa: Antes que o berço seja utilizado na sua posição mais baixa, devem ser removidos os dispositivos usados para apoiar a base em posições mais altas.
- VI) As conexões de montagem devem ser sempre apertadas adequadamente e verificadas regularmente, ao longo do uso do berço, e reapertadas conforme necessário.
- VII) Caso alguma parte do berço quebre ou apresente defeito, deve-se procurar assistência técnica especializada e não serem realizados consertos caseiros.
- VIII) Orientações para a espessura do colchão, que podem ser dadas pelas seguintes formas:
- a) O comprimento e a largura do colchão utilizado com o berço devem ser tais que nunca seja possível a formação de espaço maior que 30mm entre as laterais ou extremidades e o colchão.
- b) A espessura do colchão deve ser tal que a altura interna (da superfície do colchão até a borda superior da armação do berço) seja de pelo menos 480mm na posição mais baixa da base do berço e pelo menos 180mm na posição mais elevada da base do berço.
- c) Quando for utilizada uma marcação no berço para indicar a espessura máxima do colchão: A marcação no berço indica a espessura máxima do colchão a ser utilizado com o berço.
- IX) **Recomendação sobre o tamanho do colchão a ser utilizado com o berço.**
Para o Berço Mini Cama Aquarela, recomenda-se o uso de colchão de 1300x700mm (com largura mínima de 695mm e comprimento mínimo de 1295mm e largura máxima de 705mm e comprimento máximo 1305mm) com densidade mínima de 18 (D18) e altura máxima do colchão de 120mm.

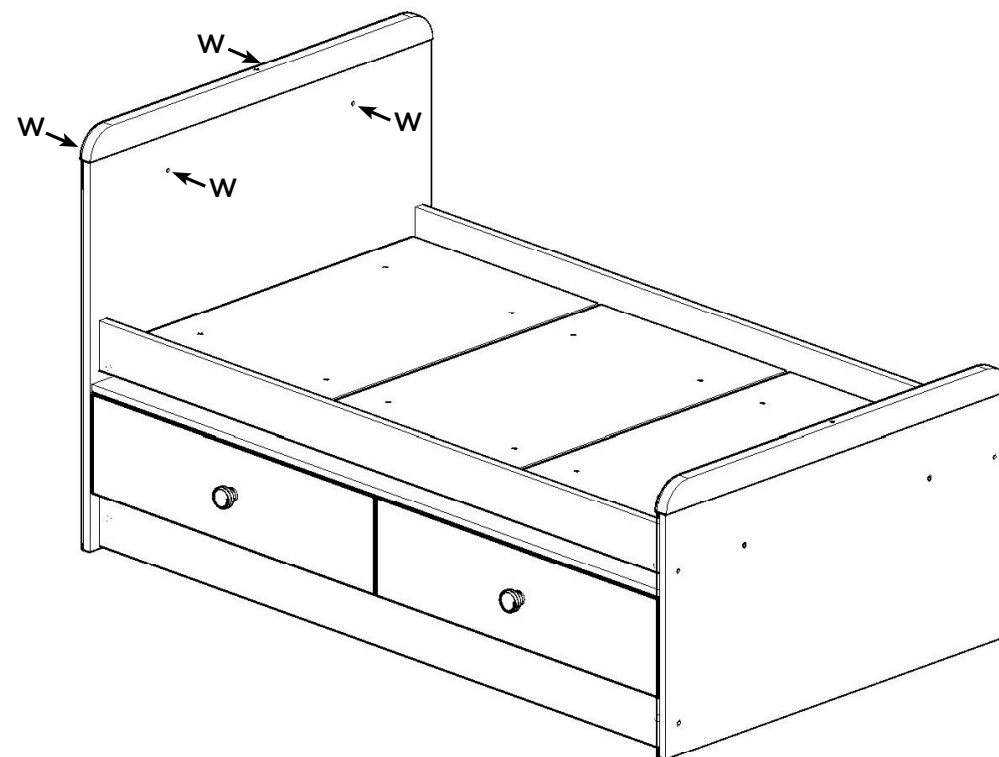
14º

ITM/116-

Montagem berço mini cama concluída

Montaje de la cuna mini cama completa

Mini bed crib assembly completed



Apenas nesta Opção Mini Cama pode ser utilizado os Adesivos Tapa parafusos (W), aonde há furos aparentes.

Sólo en esta opción Mini Cama se pueden utilizar los adhesivos Tapa tornillos (W), donde hay agujeros aparentes.

Only in this Mini Bed Option can be used the Adhesive Cover Screws (W), where there are apparent holes.

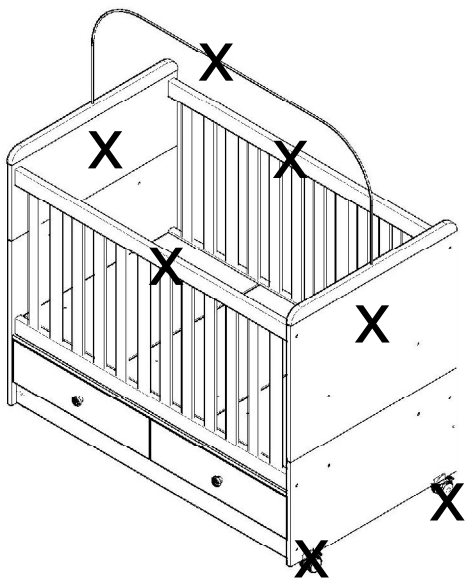
12º

Para a montagem da mini cama, tirar as peças marcadas com "X" e o restante das peças deverão ser utilizadas para a montagem da mini cama.

ITM/116-

Para el montaje de la mini cama, sacar las piezas marcadas con "X" y el resto de las piezas deberán ser utilizadas para el montaje de la mini cama.

To assemble the mini bed, remove the parts marked with "X" and the remaining parts should be used to assemble the mini bed.



13º

Montagem exclusiva Mini-cama.

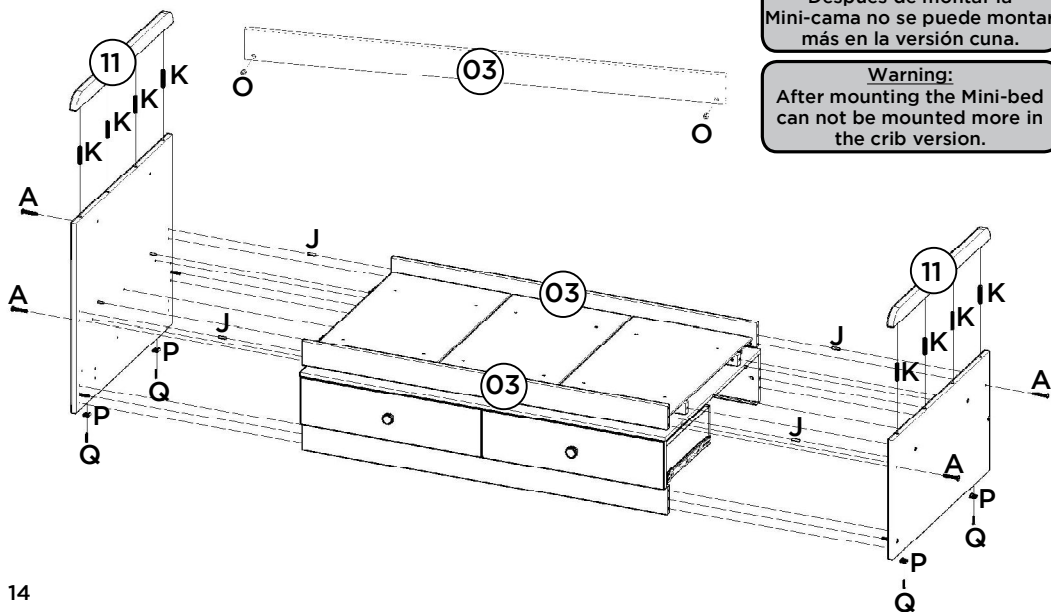
Montaje exclusivo Mini-cama.

Exclusive mounting Mini-bed.

Advertência:
Após montada a Mini-cama não se pode montar mais na versão berço.

Advertencia:
Después de montar la Mini-cama no se puede montar más en la versión cuna.

Warning:
After mounting the Mini-bed can not be mounted more in the crib version.



IMPORTANTE LEER CON ATENCIÓN Y GUARDAR PARA EVENTUALES CONSULTAS

ITM/116-

I) **Advertencias:** No colocar o utilizar el producto cerca de llama abierta y otras fuentes de calor, tales como calentadores eléctricos, calentadores de gas u otras fuentes, ya que el material es inflamable.

II) No utilice la cuna si alguna parte está rota, rasgada o faltada. Utilice sólo piezas de repuesto recomendadas por el fabricante.

III) No deje ningún objeto dentro o cerca de la cuna que pueda servir de punto de apoyo o ofrezca riesgo de sofocación, engaño o estrangulamiento, como por ejemplo cuerdas, cordones de persianas / cortinas, protectores, cojines, juguetes, hilos y cables de aparatos eléctricos.

IV) Nunca utilizar más de un colchón en la cuna.

V) Los niños pequeños no pueden jugar, sin vigilancia, en las proximidades de una cuna.

VI) Atención: cuando el niño es capaz de escalar la cuna, ya no puede ser utilizado por ese niño, pues esta cuna fue construida para uso por niños con capacidad motora para sentarse, arrodillarse y / o levantarse pero que todavía no son capaces de escalar la cuna.

VII) Para cunas con más de una función, no sujeta a la reglamentación: Este producto atiende a la reglamentación para cunas infantiles, no siendo sus demás funciones sujetas a la reglamentación.

VIII) Esta cuna no puede ser alterada, sea en su estructura o en sus adornos, pues riesgos a la seguridad del niño pueden ser generados.

IX) La longitud y la anchura del colchón utilizado con la cuna deben cumplir las especificaciones de este manual.

I) **Orientaciones:** La Sociedad Brasileña de Pediatría orienta a colocar al bebé para dormir de barriga hacia arriba, pues disminuye en un 70% el riesgo de muerte súbita. Recomendamos conversar con el pediatra de su hijo para mayor información.

II) Sólo utilice la cuna cuando esté totalmente montado de acuerdo con las instrucciones del Manual de instrucciones y después de asegurarse de que sus sistemas de bloqueo están debidamente accionados.

III) La cuna debe colocarse sobre un piso horizontal.

IV) Para cunas con altura de base ajustable: La posición más baja es la más segura y la base debe ser siempre utilizada en esa posición tan pronto como el bebé tenga la edad suficiente para sentarse.

V) Cuando existan dispositivos de apoyo desmontables para apoyar la base de la cuna por encima de su posición más baja: Antes de que la cuna se utilice en su posición más baja, se deben quitar los dispositivos utilizados para apoyar la base en posiciones más altas.

VI) Las conexiones de montaje siempre deben ajustarse adecuadamente y verificadas regularmente, a lo largo del uso de la cuna, y reapertadas según sea necesario. VII) Si alguna parte de la cuna se rompe o presenta defecto, se debe buscar asistencia técnica especializada y no realizar reparaciones caseras.

VIII) Orientaciones para el espesor del colchón, que pueden darse de las siguientes formas: a) La longitud y la anchura del colchón utilizado con la cuna deben ser tales que nunca sea posible la formación de espacio mayor a 30 mm entre los laterales o los extremos y el colchón. b) El espesor del colchón debe ser tal que la altura interna (de la superficie del colchón hasta el borde superior del armazón de la cuna) sea de al menos 480 mm en la posición más baja de la base de la cuna y al menos 180 mm en la posición más elevada de la base de la cuna. c) cuando se utilice un marcado en la cuna para indicar el espesor máximo del colchón: El marcado en la cuna indica el grosor máximo del colchón que se utilizará con la cuna. IX) Recomendación sobre el tamaño del colchón que se utilizará con la cuna. Para la Cuna Mini Cama Acuarela, se recomienda el uso de colchón de 1300x700mm (con una anchura mínima de 695mm y una longitud mínima de 1295 mm y una anchura máxima de 705 mm y una longitud máxima de 1305 mm) con una densidad mínima de 18 (D18) y altura máxima del colchón de 120mm.

3

14

WARNING READ WITH ATTENTION AND SAVE FOR EVENTUAL CONSULTATIONS

ITM/116-

- I) **Warnings:** Do not position or use the product near open flame and other sources of heat such as electric heaters, gas heaters or other sources as the material is flammable.
- II) Do not use the crib if any part is broken, torn or missing. Use only replacement parts recommended by the manufacturer.
- III) Do not leave any object in or near the crib that may serve as a foothold or risk of suffocation, choking or strangulation, such as ropes, blinds / curtain cords, protectors, cushions, toys, wires and cables of electrical appliances.
- IV) Never use more than one mattress in the crib.
- V) Small children may not play, unattended, in the vicinity of a crib.
- VI) Caution: when the child is able to climb the crib, it can no longer be used by this child, as this crib was built for use by children with motor ability to sit, kneel and / or get up alone but not yet able to climb the crib.
- VII) For cribs with more than one function, not subject to regulation: This product complies with regulations for baby cribs, and its other functions are not subject to regulation.
- VIII) This crib can not be altered, either in its structure or in its adornments, because risks to the child's safety can be generated.
- IX) The length and width of the mattress used with the crib must comply with the specifications of this Manual.

- I) **Guidelines:** The Brazilian Society of Pediatrics advises to place the baby to sleep on his belly up, as it reduces the risk of sudden death by 70%. We recommend talking to your child's pediatrician for more information.
- II) Only use the crib when fully assembled in accordance with the instructions in the Instruction Manual and after making sure that your locking systems are properly engaged.
- III) The crib must be placed on a horizontal floor.
- IV) For cribs with adjustable base height: The lowest position is the safest and the base should always be used in this position as soon as the baby is old enough to sit.
- V) When there are detachable supporting devices to support the crib base above its lowest position: Before the crib is used in its lowest position, the devices used to support the crib in the highest positions should be removed.
- VI) The mounting connections must always be tightened properly and checked regularly, throughout the use of the crib, and retightened as necessary.
- VII) If any part of the crib breaks or is defective, you should look for expert technical assistance and no home repairs.
- VIII) Guidelines for the thickness of the mattress, which may be given in the following ways: (a) The length and width of the mattress used with the crib shall be such that it is never possible to form a space greater than 30 mm between the sides or ends and the mattress. (b) The thickness of the mattress shall be such that the inner height (from the mattress surface to the upper edge of the cradle frame) is at least 480 mm in the lowest position of the cradle base and at least 180 mm in the highest position of the cradle of the crib. (c) When a marking is used on the crib to indicate the maximum thickness of the mattress: The marking on the crib indicates the maximum thickness of the mattress to be used with the crib. IX) Recommendation on the size of the mattress to be used with the crib. For the Mini Cama Cama Aquarela, it is recommended to use a mattress of 1300x700mm (minimum width of 695mm and minimum length of 1295mm and maximum width of 705mm and maximum length 1305mm) with a minimum density of 18 (D18) and maximum height of the mattress of 120mm.

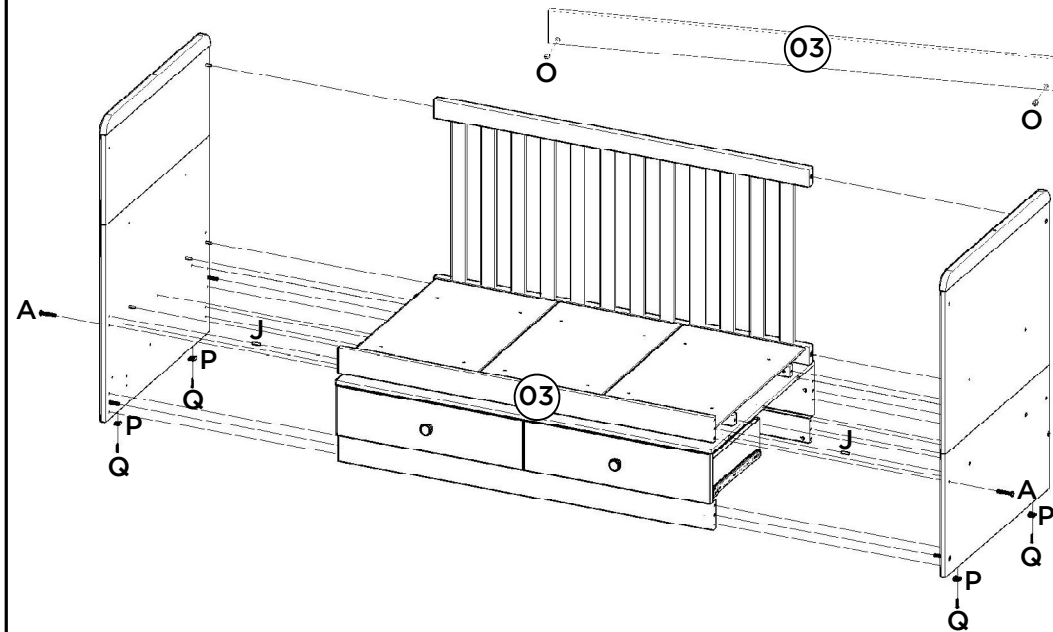
10º

Montagem exclusiva Berço-cama.

Montaje exclusivo para Cuna-Cama.

Exclusive mounting for Crib Bed.

ITM/116-

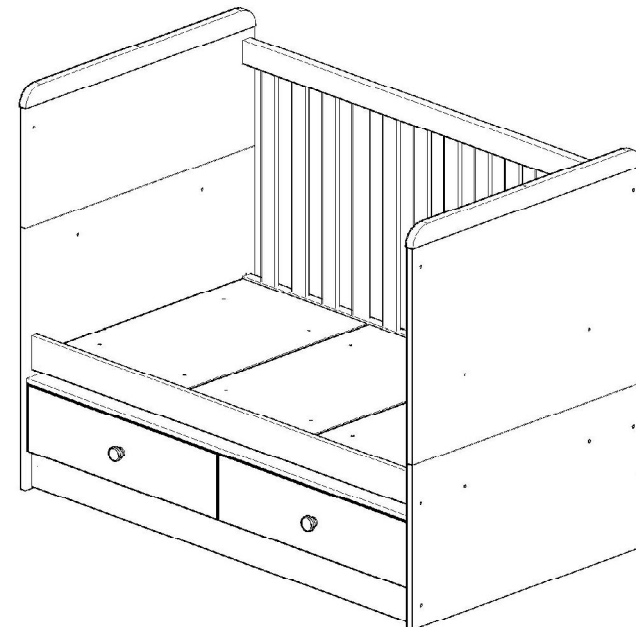


11º

Montagem berço cama concluída

Montaje de la cuna de cama completa

Assembling the crib bedding completed

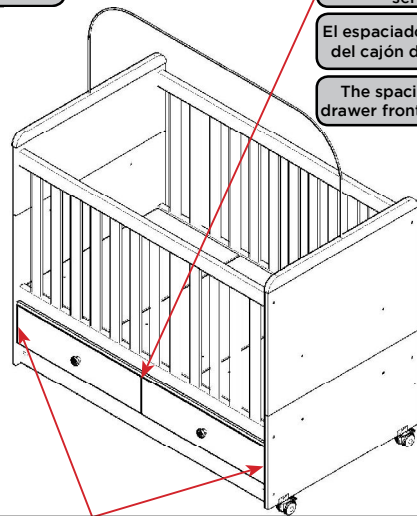


Completed crib assembling

O espaçamento que fica entre as frentes de gaveta, deverá ser de 3mm.

El espaciado entre los frentes del cajón debe ser de 3mm.

The spacing between the drawer fronts should be 3mm.



O espaçamento que fica da borda lateral da frente de gaveta até a lateral do móvel, deverá ser de 2mm.

El espaciado desde el borde lateral de la parte frontal del cajón hacia el costado del gabinete debe ser de 2mm.

The spacing from the side edge of the drawer front to the side of the cabinet should be 2mm.

Após a alteração de função, não poderá utilizar o produto na função berço novamente.

Después de cambiar la función, no podrá utilizar el producto en la función de cuna de nuevo.

After changing the function, you can not use the product in the cradle function again.

Os rodízios e lastros da base não deverão ser removidos para fins de transporte e/ou armazenamento.

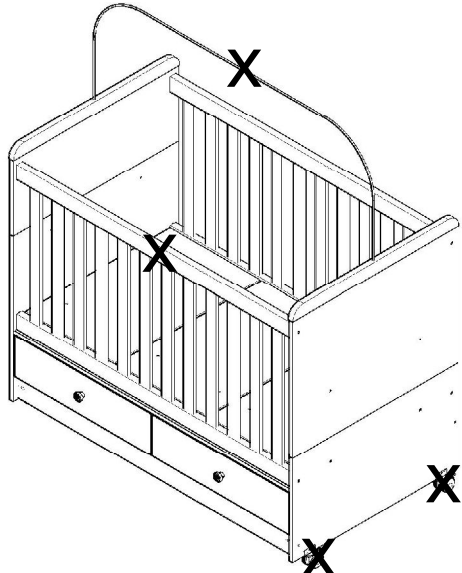
Los rodillos y los sellos de la base no deben ser removidos para el transporte y / o el almacenamiento.

The casters and ballast of the base shall not be removed for transportation and / or storage purposes.

09^o Para a montagem do berço cama, tirar as peças marcadas com "X" e o restante das peças deverão ser utilizadas para a montagem do berço cama.

Para el montaje de la cuna cama, sacar las piezas marcadas con "X" y el resto de las piezas deberán ser utilizadas para el montaje de la cuna cama.

To assemble the crib bed, remove the parts maked with "x" and the reaining parts should be used for assembly it.



O REGISTRO NO INMETRO E O SELO DE IDENTIFICAÇÃO DA CONFORMIDADE REFEREM-SE SOMENTE AO BERÇO

EL REGISTRO EN EL INMETRO Y EL SELLO DE IDENTIFICACIÓN DE LA CONFORMIDAD SE REFERE SOLAMENTE AL BERZO

THE INMETRO REGISTRATION AND THE CONFORMITY IDENTIFICATION SEAL REFER ONLY TO THE CRIB

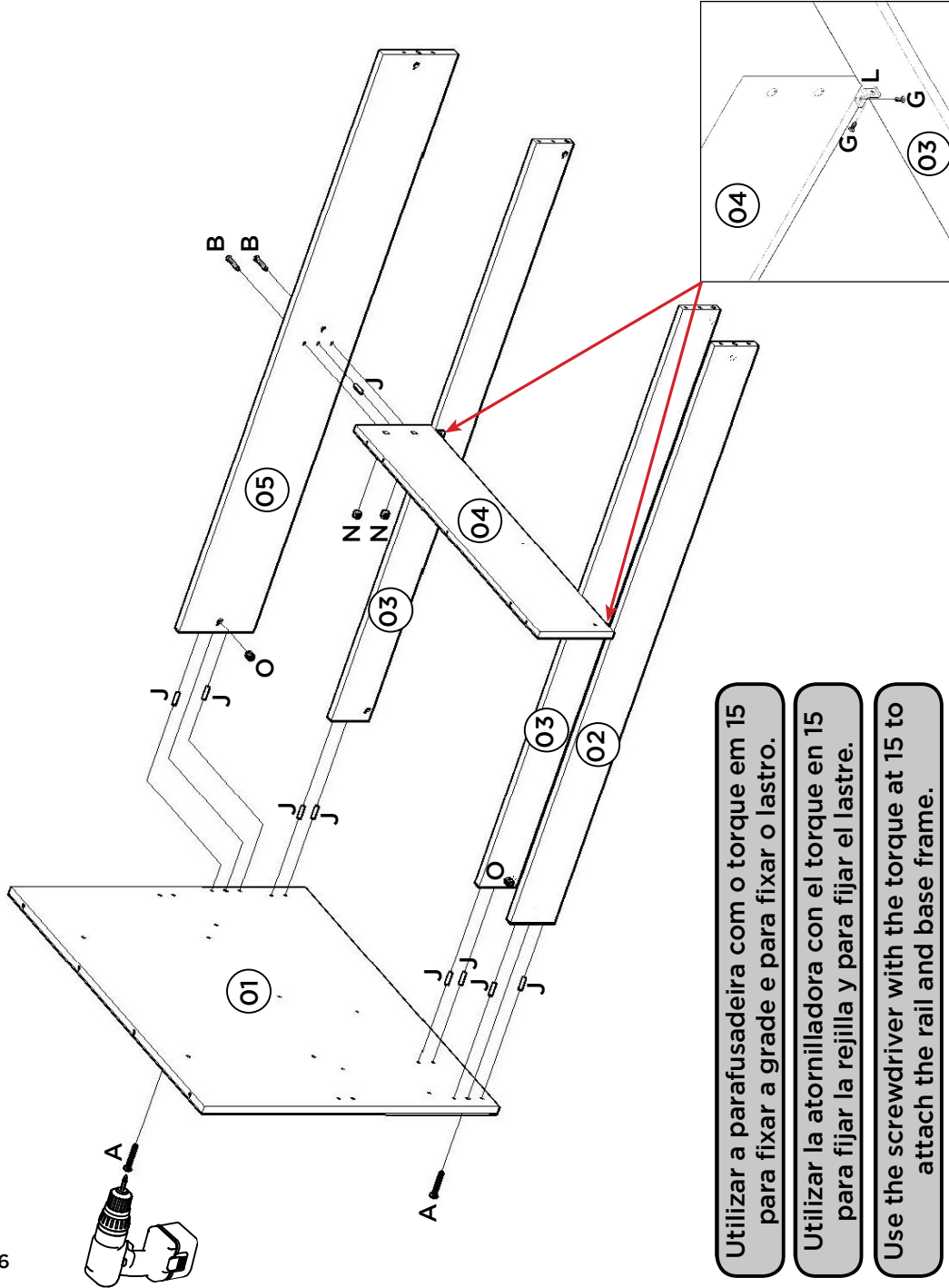
1º

Advertência: Após montada a mini cama não se pode montar mais na versão berço.

ITM/116-

Advertencia: Después de montar la mini cama no se puede montar más en la versión cuna.

Warning: After mounting the mini bed it is not possible to mount it in the crib version anymore.

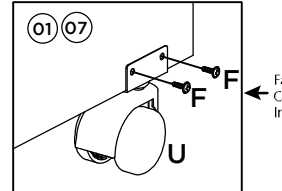
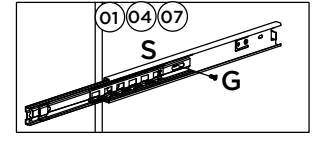
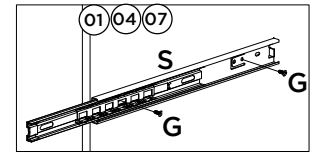
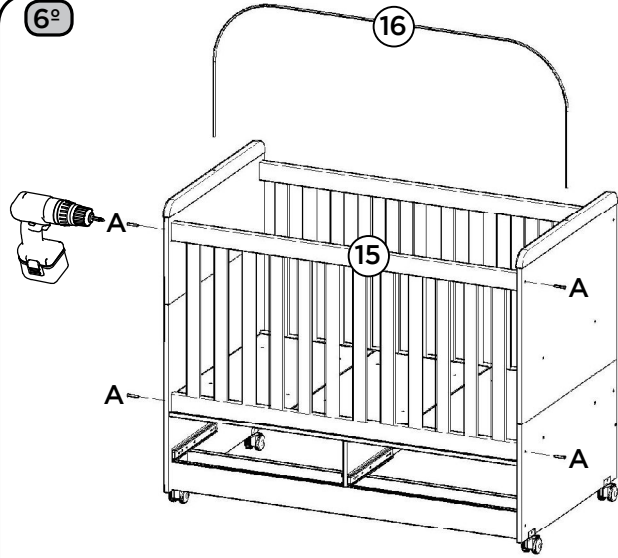


Utilizar a parafusadeira com o torque em 15 para fixar a grade e para fixar o lastro.

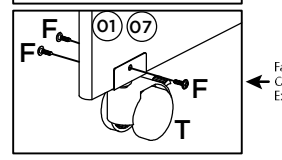
Utilizar la atornilladora con el torque en 15 para fijar la rejilla y para fijar el lastre.

Use the screwdriver with the torque at 15 to attach the rail and base frame.

6º



Face interna do Berço
Cara interna de la cuna
Inside face of Cradle



Face externa do Berço
Cara externa de la cuna
External face of the cradle

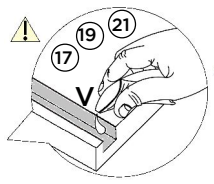
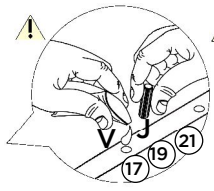
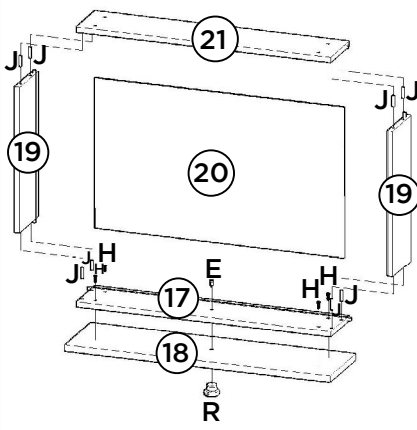
ITM/116-

7º

Montagem da Gaveta Reversível.

Montaje del Cajón Reversible.

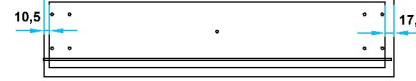
Reversible Drawer Assembly.



Vista Frontal Gaveta do lado Esquerdo

Vista del cajón frontal lado izquierdo

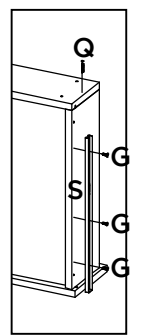
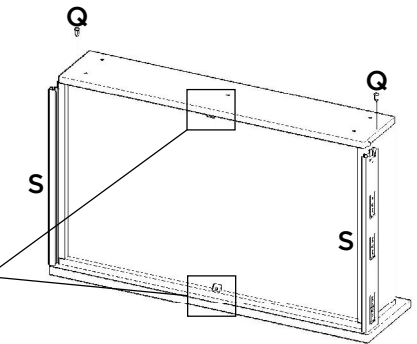
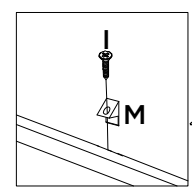
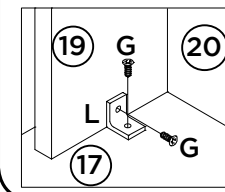
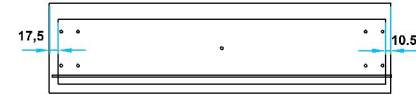
Front drawer view left side

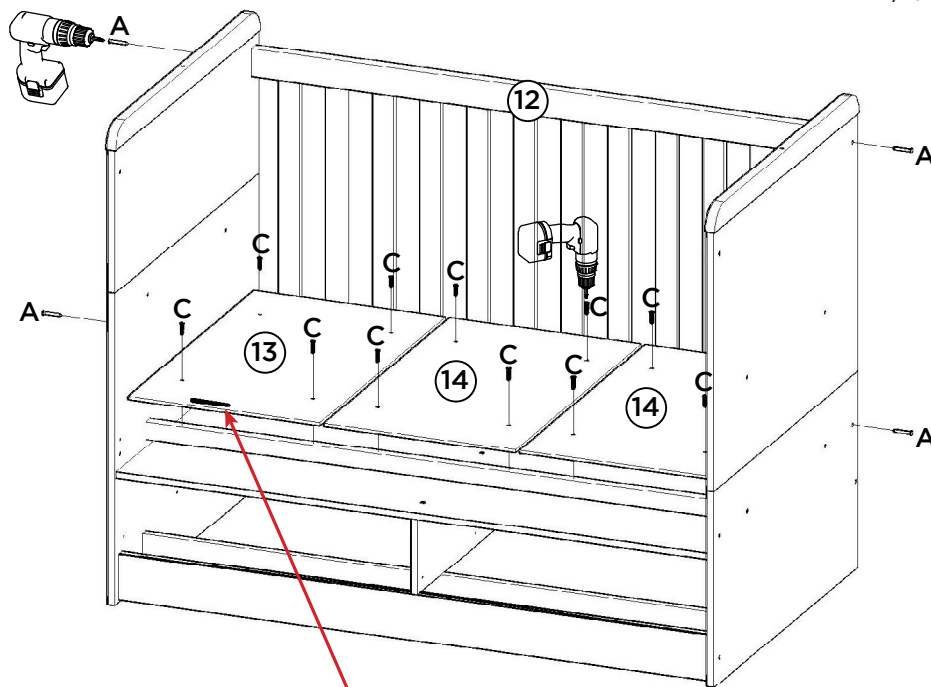


Vista Frontal Gaveta do lado Direito

Vista frontal cajón lado derecho

Front View drawer right side





Utilizar a parafusadeira com o torque em 15 para fixar a grade e para fixar o lastro.

Utilizar la atornilladora con el torque en 15 para fijar la rejilla y para fijar el lastre.

Use the screwdriver with the torque at 15 to attach the rail and base frame.

Ind. e Com. de Móveis Henn Ltda.
CNPJ 85.355.592/0001-17
Berço Mini Cama Aquarela

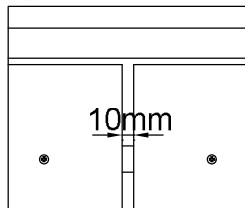
Norma ABNT NBR 15860-1 :2010;
Recomenda-se o uso de colchões com espessura máxima permitida de 120mm conforme ABNT NBR 13579-1.

PEDIDO: (numero) LOTE: (numero) DATA: (dia/mês/ano)

Carimbo de certificação.

Sello de certificación.

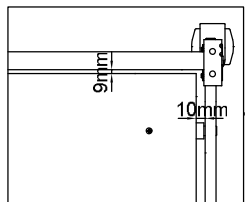
Certification stamp.



A distância entre os lastros deve ser 10mm.

La distancia entre los lastres debe ser 10mm.

The distance between ballast should be 10mm.



Para a opção mais baixa a distância entre os lastros da extremidade com as laterais deverá ser de 10mm.

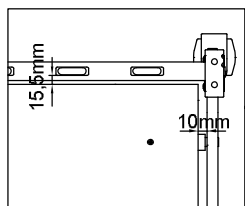
Para la opción más baja la distancia entre los lastres extremos con los laterales deberá ser de 10mm.

For the lower option the distance between the end base frame to the sides should be 10mm.

As extremidades dos lastros (13) e (14) devem ficar 9mm da grade fixa (12).

Lastres extremos (13) y (14) deben quedar 9mm de la rejilla fija (12).

The end base frames (13) and (14) must be 9mm from the fixed rail (12).



Para a opção mais alta a distância entre os lastros da extremidade com as laterais deverá ser de 10mm.

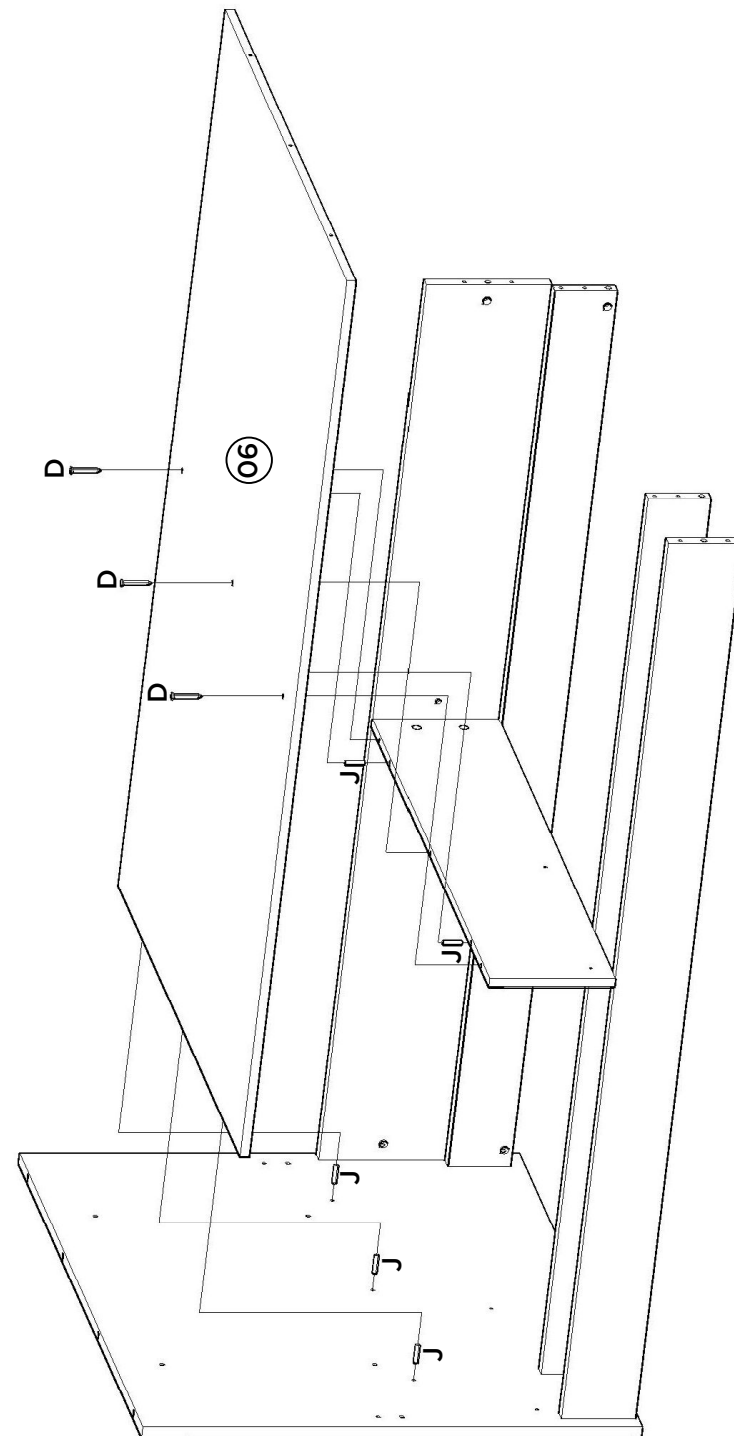
Para la opción más alta la distancia entre los lastres extremos con los laterales deberá ser de 10mm.

For the higher option the distance between the end base frame to the sides should be 10mm.

As extremidades dos lastros (13) e (14) devem ficar 15,5mm da grade fixa (12).

Lastres extremos (13) y (14) deben quedar 15,5mm de la rejilla fija (12).

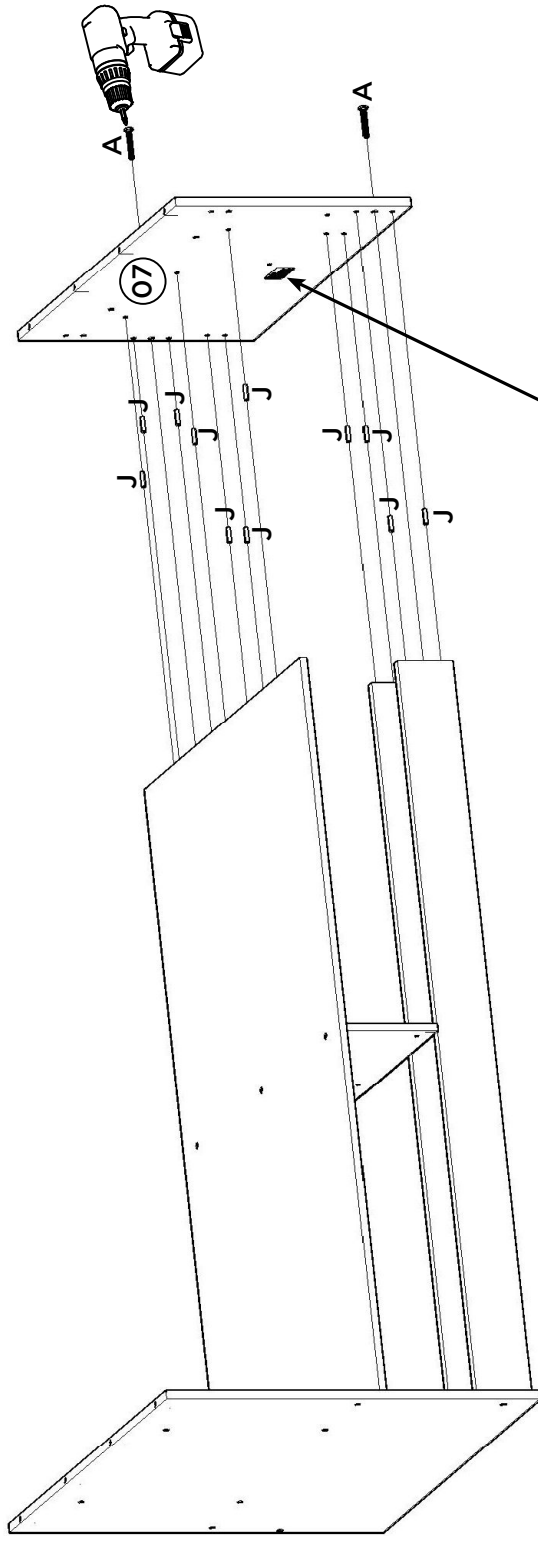
The end base frames (13) and (14) must be 15,5mm from the fixed rail (12).



Utilizar a parafusadeira com o torque em 15 para fixar a grade e para fixar o lastro.

Utilizar la atornilladora con el torque en 15 para fijar la rejilla y para fijar el lastre.

Use the screwdriver with the torque at 15 to attach the rail and base frame.



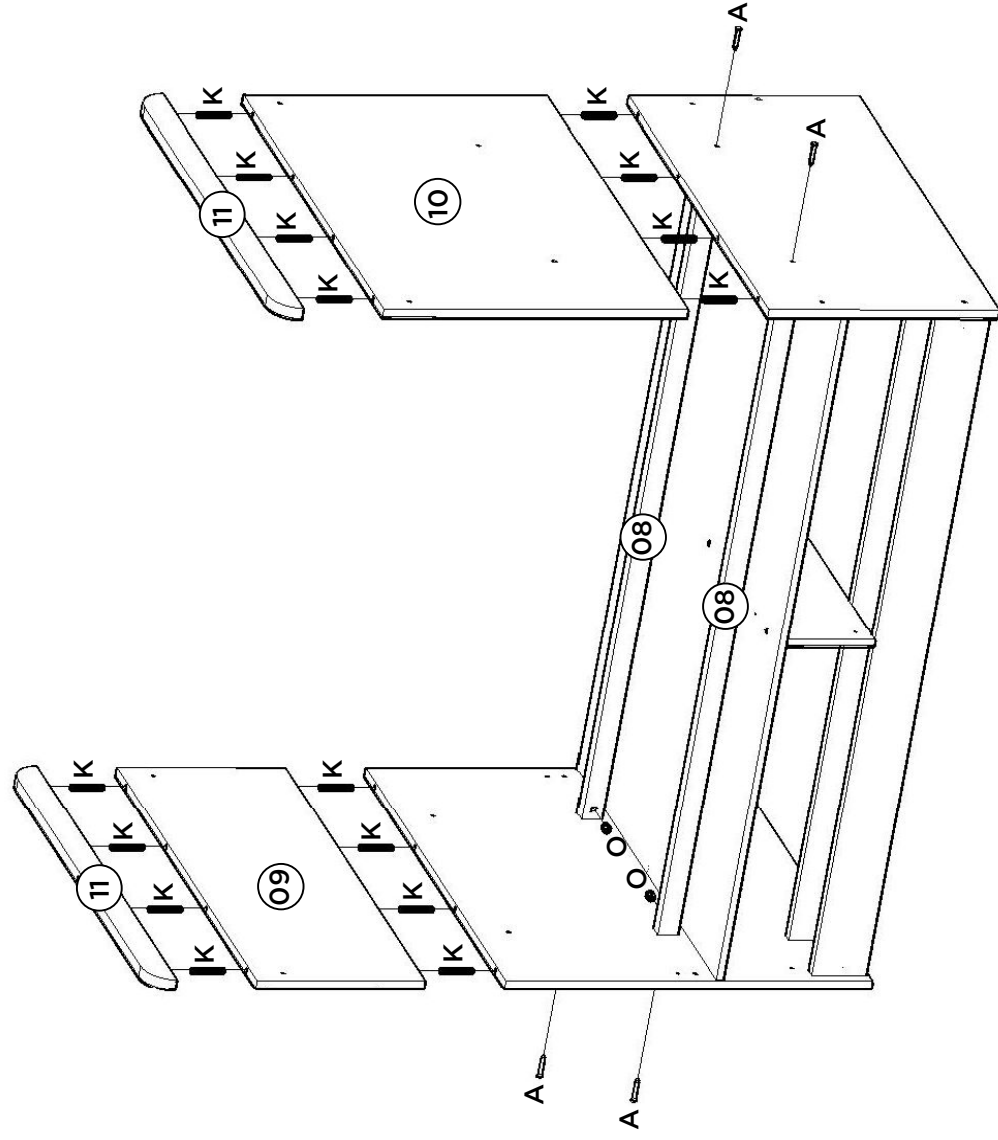
Selo de identificação da conformidade.

Sello de identificación de la conformidad.

Conformity identification seal.

ITM/116-

4º



ITM/116-



Ind. e Com. de Móveis Henn
Mondai - SC - Brasil

+55 49 3674.3500

@moveishenn
www.henn.com.br

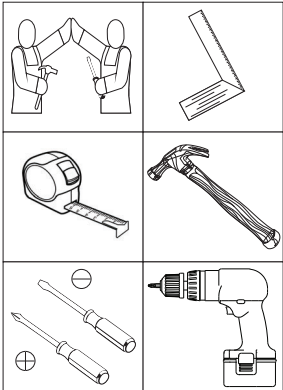
INSTRUÇÕES DE MONTAGEM

INSTRUCCIONES DE MONTAJE
ASSEMBLY INSTRUCTIONS

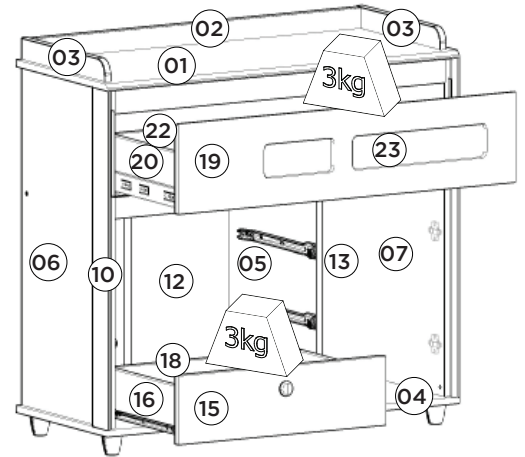
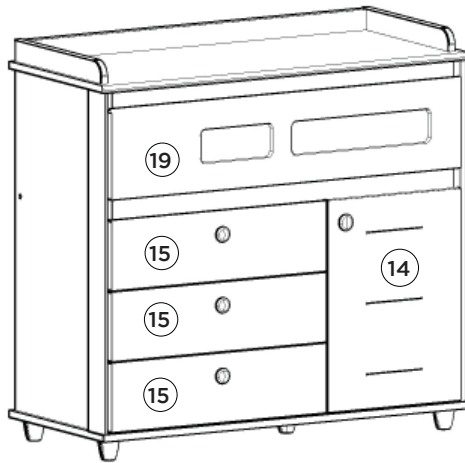
CÔMODA AQUARELA 04 GAVETAS 01 PORTA | CÔMODA AQUARELA 4 CAJONES 01 PUERTA | AQUARELA DRESSER 04 DRAWERS 01 DOOR

1712-10 Branco
1712-116 Cristal/Branco

Requisitos para montagem
Requisitor para la montaje
Assembly Requirements



Imagens meramente ilustrativas
Imágenes meramente ilustrativas
Images for illustration only



Pesos máximos recomendados com carga distribuída
Peso máximo recomendado con la carga distribuída
Recommended maximum weights with evenly distributed.

Lista de Peças | Lista de piezas | List of parts

Item	Caixa Caja Box	Qty Ctd Qty	Descrição Descripción Description	Medidas (mm) Dimensions (mm) Size (measurements) (mm)
01	1/1	01	Tampo Tapa Top	980x427x15
02	1/1	01	Moldura Superior Marco Superior Upper Frame	918x48x15
03	1/1	02	Moldura Lateral Superior MDF Marco lateral superior MDF Upper Side Frame MDF	390x50x15
04	1/1	01	Base Base Base	980x427x15
05	1/1	01	Divisão División Division	488x410x15
06	1/1	01	Lateral esquerda Lateral izquierda Left side	790x410x15
07	1/1	01	Lateral direita Lateral derecha Right side	790x410x15
08	1/1	02	Travessa Base Traseira Travesaño Trasero Rear Base Tray	918x80x15
09	1/1	02	Travessa frontal gaveta Travesaño delantero cajón Drawer front strut	918x58x15
10	1/1	02	Moldura Lateral Marco lateral Lateral Frame	790x70x15
11	1/1	01	Fundo superior Fondo superior Top background	307x942x3
12	1/1	02	Fundo Cru Fondo raw Raw background	507x289x3
13	1/1	01	Fundo da porta Fondo puerta Door Background	507x361x3
14	1/1	01	Porta Puerta Door	488x357x15
15	1/1	03	Frente de gaveta Frente de cajón Front of drawer	576x160x15
16=20	1/1	06	Lado de gaveta Lado del cajón Side of drawer	350x110x15
17	1/1	03	Fundo de gaveta Fondo del cajón Drawer bottom	517x361x3
18	1/1	03	Ripa de trás Malla detrás Rear lath	536x110x15
19	1/1	01	Frente de Gaveta maior Frente de Cajón más grande Largest Drawer Front	938x210x15
20=16	1/1	02	Lado de gaveta Lado del cajón Side of drawer	350x110x15
21	1/1	01	Fundo de gaveta maior Fondo de cajón mayor Larger drawer bottom	874x361x3
22	1/1	01	Ripa de trás maior Malla detrás mayor Larger rear lath	893x110x15
23	1/1	01	Vidro Vidrio Glass	660x120x3
24	1/1	02	Divisória menor División menor Small partition	347x60x9
25	1/1	01	Divisória maior División mayor Larger partition	863x60x9

AVISO

Para limpeza de seu móvel, use uma flanela seca ou umedecida, e não utilize produtos químicos que possam danificar seu produto.

SISTEMA DE MONTAGEM

O sistema de montagem dos produtos, funciona de acordo com a ordem crescente dos números indicados no desenho. Ex: 01, 02, 03, 04... até a conclusão da montagem.

ADVERTENCIA

Para limpieza de su móvil, use una flanela seca o húmeda, y no utilice productos químicos que puedan dañar su producto.

SISTEMA DE MONTAJE

El sistema de montaje de los productos funciona de acuerdo con el orden creciente de los números indicados en el dibujo. Ej.: 01, 02, 03, 04... hasta la conclusión del montaje.

NOTICE

To clean your furniture, use a dry or wet cloth, and do not use chemicals that may damage your product.

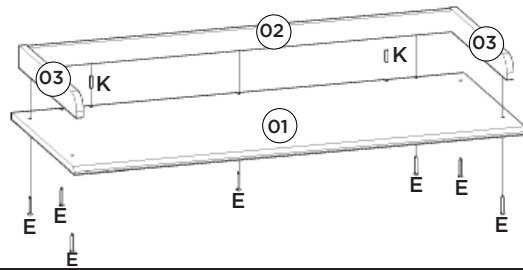
ASSEMBLY SYSTEM

The products' assembly system works according to the increasing order of the indicated numbers. For example: 01, 02, 03, 04 ... to the end of the assembly.

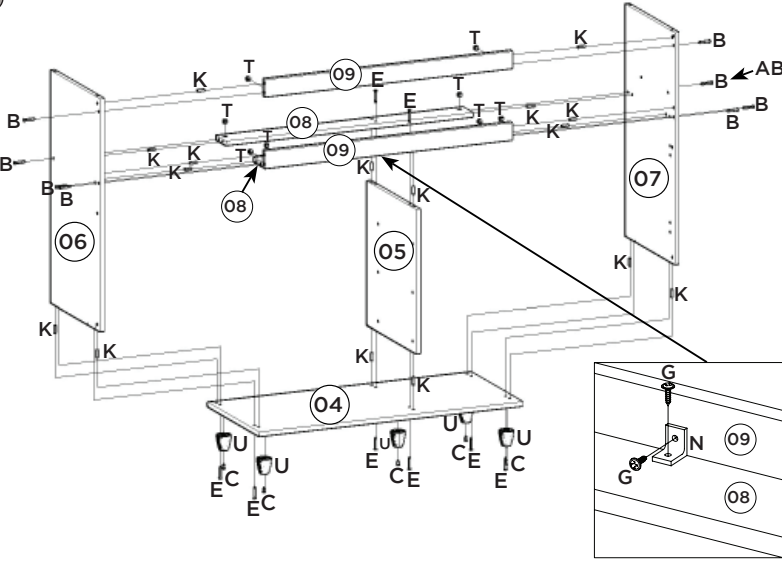
Ferragens | Herrajes | Hardware

A 01x Parafuso 5,0x50mm FLA. Tornillo 5,0x50mm FLA. Screw 5,0x50mm FLA.	B 08x Parafuso 4,5x50mm CHT. Tornillo 4,5x50mm CHT. Screw 4,5x50mm CHT.	C 05x Parafuso 4,0x35mm CHT. Tornillo 4,0x35mm CHT. Screw 4,0x35mm CHT.	D 06x Parafuso 4,0x25mm CHT. Tornillo 4,0x25mm CHT. Screw 4,0x25mm CHT.	E 15x Parafuso 3,5x40mm CHT. Tornillo 3,5x40mm CHT. Screw 3,5x40mm CHT.	F 04x Parafuso 3,5x25mm FLA. Tornillo 3,5x25mm FLA. Screw 3,5x25mm FLA.	G 18x Parafuso 3,5x14mm FLA. Tornillo 3,5x14mm FLA. Screw 3,5x14mm FLA.	H 63x Parafuso 3,5x12mm CHT. Tornillo 3,5x12mm CHT. Screw 3,5x12mm CHT.
I 08x Parafuso 3,0x30mm CHT. Tornillo 3,0x30mm CHT. Screw 3,0x30mm CHT.	J 10x Parafuso 3,0x16mm CHT. Tornillo 3,0x16mm CHT. Screw 3,0x16mm CHT.	K 54x Cavilha 5x25mm Cinta 5x25mm Dowel 5x25mm	L 49x Prego 10x10mm Clavo 10x10mm Nail 10x10mm	M 14x Fixador de fundos Fijador de fondos Bottom fixer	N 12x Cantoneira plástica Cantoneira plástica Plastic angle brackets	O 10x Cantoneira suporte triangular Cantoneira soporte triangular Triangle support angle	P 02x Calço metal 5mm Calzado metálico 5mm 5 mm metal shim
Q 02x Dobradiça metal 26mm Bisagra de metal 26mm 26 mm metal hinge	R 03x Corrediça metal 350mm Corredera de metal 350mm Sliding metal 350mm	S 01x Corrediça telescópica Corredera telescópica Telescopic sliding	T 08x Porca cilíndrica Tuerca cilíndrica Cylindrical nut	U 05x Pé Cônico AL12 Pie Cónico AL12 Conical Foot AL12	V 04x Puxador Catar Branco Tirador Catar Blanco Catar White Handle	W 01x Perfil "I" 507mm Perfil "I" 507mm Profile "I" 507mm	X 05x Suporte fixação de vidro Soporte de fijación de cristal Glass fixing bracket
Y 01x Buchas plásticas 8mm Buchas de plástico 8mm 8mm plastic bushing	Z 01x Suporte de fixação Soporte de fijación Mounting bracket	AA 02x Sachê de cola Bolsa de pegamento Glue bag	AB 04x Adesivo tapa parafuso 10mm Adhesivo tapon de tornillo 10mm Bolt cover adhesive 10mm	AC 01x Etiqueta resinada Henn Etiqueta resinada Henn Henn resin label			

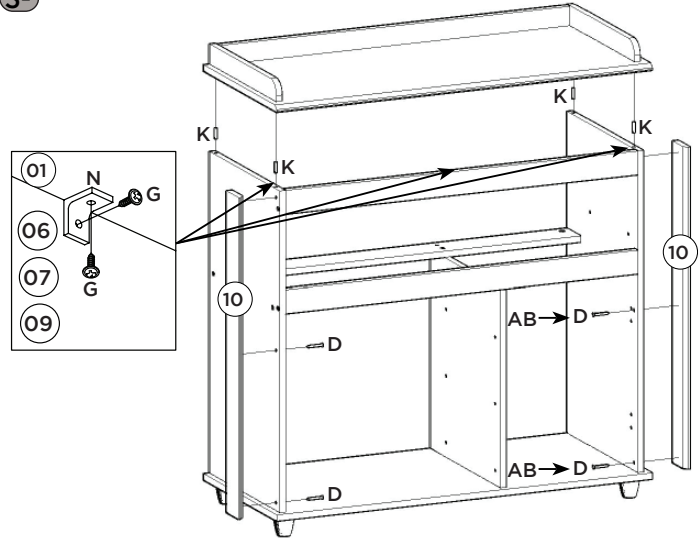
1º



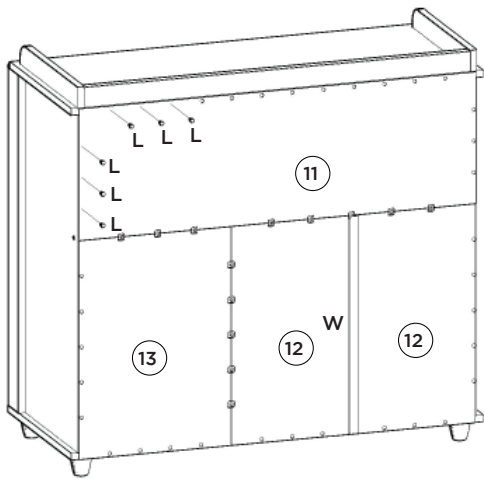
2º



3º



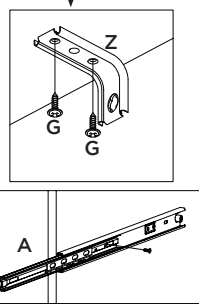
4º



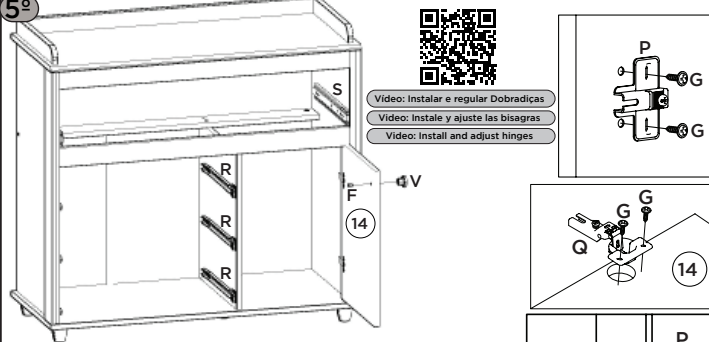
Imprescindível a fixação do produto na parede, a não colocação destas ferragens para fixação (A, G, Y e Z), poderá permitir que o produto vire, causando acidente.

Es imprescindible la fijación del producto en la pared, la no colocación de estos herrajes para fijación (A, G, Y y Z), podrá permitir que el El producto se vuelve, causando accidente.

Indispensable to fix the product on the wall, not the placement of these attachment fittings (A, G, Y and Z) may allow the product to turn, causing an accident.



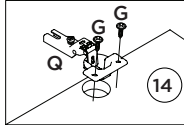
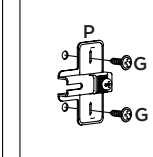
5º



Video: Instalar e regular Dobradiças

Video: Instale y ajuste las bisagras

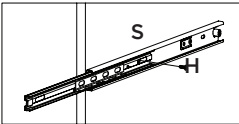
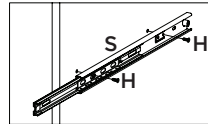
Video: Install and adjust hinges



Video: Dicas para fixar a Corrediça

Video: Consejos para arreglar la diapositiva

Video: Tips for Fixing the Slide



Video: Dicas para instalar corrediça de metal

Video: consejos para instalar la diapositiva de metal

Video: Tips for installing metal slide

