

# HENN

Ind. e Com. de Móveis Henn  
Mondai - SC - Brasil

+55 49 3674.3500

@moveishenn  
www.henn.com.br

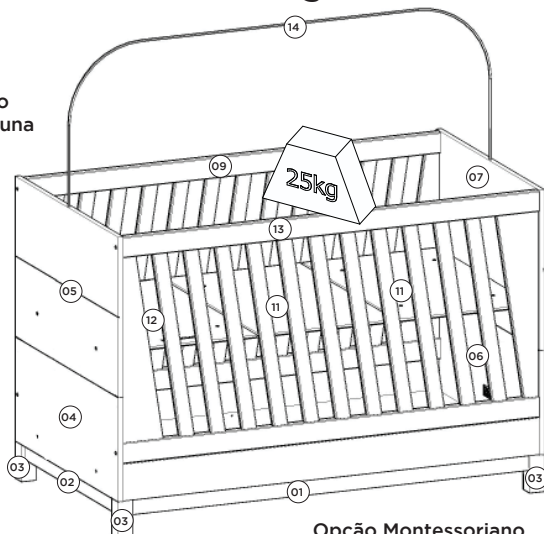
## INSTRUÇÕES DE MONTAGEM

INSTRUCCIONES DE MONTAJE  
ASSEMBLY INSTRUCTIONS

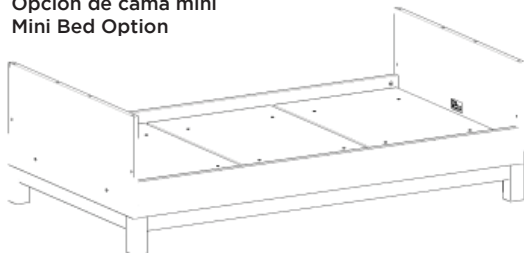
### Berço Mini Cama Alegria Cuna Mini Cama Alegria Crib Alegria

I21-05 Branco HP  
I21-131 Cinza

Opção Berço  
Opción de cuna  
Crib Option



Opção Mini Cama  
Opción de cama mini  
Mini Bed Option

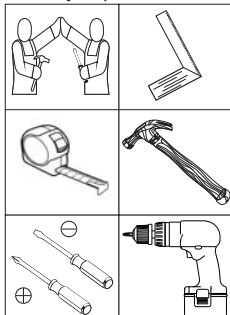


Opção Montessoriano  
Opción Montessoriana  
Montessorian Option



Pesos máximos recomendados com carga distribuída  
Peso máximo recomendado con la carga distribuida  
Recommended maximum weight with distributed load.

Requisitos para montagem  
Requisitos para la montaje  
Assembly Requirements



Imagens meramente ilustrativas  
Imágenes meramente ilustrativas  
Images for illustration only

#### AVISO

Para limpeza de seu móvel, use uma flanela seca ou umedecida, e não utilize produtos químicos que possam danificar seu produto.

#### SISTEMA DE MONTAGEM

O sistema de montagem dos produtos, funciona de acordo com a ordem crescente dos números indicados no desenho. Ex: 01, 02, 03, 04... até a conclusão da montagem.

#### ADVERTENCIA

Para limpieza de su móvil, use una flanela seca o húmeda, y no utilice productos químicos que puedan dañar su producto.

#### SISTEMA DE MONTAJE

El sistema de montaje de los productos funciona de acuerdo con el orden creciente de los números indicados en el dibujo. Ej.: 01, 02, 03, 04... hasta la conclusión del montaje.

#### NOTICE

To clean your furniture, use a dry or wet cloth, and do not use chemicals that may damage your product.

#### ASSEMBLY SYSTEM

The products' assembly system works according to the increasing order of the indicated numbers. For example: 01, 02, 03, 04 ... to the end of the assembly.

# IMPORTANTE LER COM ATENÇÃO E GUARDAR PARA EVENTUAIS CONSULTAS

- I) **Advertências:** Não posicionar ou utilizar o produto perto de chama aberta e outras fontes de calor, tais como aquecedores elétricos, aquecedores a gás ou outras fontes, pois o material é inflamável.
- II) Não utilize o berço se alguma parte estiver quebrada, rasgada ou faltando. Utilizar somente peças de reposição recomendadas pelo fabricante.
- III) Não deixe nenhum objeto dentro ou próximo ao berço que possa servir de ponto de apoio ou ofereça risco de sufocação, engasgamento ou estrangulamento, como, por exemplo, cordas, cordões de persianas/cortina, protetores, almofadas, brinquedos, fios e cabos de aparelhos elétricos.
- IV) Nunca utilizar mais de um colchão no berço.
- V) Crianças pequenas não podem brincar, sem vigilância, nas proximidades de um berço.
- VI) Atenção: quando a criança for capaz de escalar o berço, ele não pode mais ser utilizado por essa criança, pois este berço foi construído para uso por crianças com capacidade motora para sentar-se, ajoelhar-se e/ou levantar-se sozinhas, porém que ainda não sejam capazes de escalar o berço.
- VII) Para berços com mais de uma função, não sujeita à regulamentação: Este produto atende à regulamentação para berços infantis, não sendo as suas demais funções sujeitas à regulamentação.
- VIII) Este berço não pode ser alterado, seja em sua estrutura ou em seus adornos, pois riscos à segurança da criança podem ser gerados.
- IX) O comprimento e a largura do colchão utilizado com o berço devem atender as especificações deste Manual.

- I) **Orientações:** A Sociedade Brasileira de Pediatria orienta colocar o bebê para dormir de barriga para cima, pois diminui em 70% o risco de morte súbita. Recomendamos conversar com o pediatra de seu filho para maiores informações.
- II) Só utilize o berço quando estiver totalmente montado conforme as orientações do Manual de Instruções e após certificar que seus sistemas de travamento estão devidamente acionados.
- III) O Berço deve ser colocado sobre um piso horizontal.
- IV) Para berços com altura da base ajustável: A posição mais baixa é a mais segura e a base deve ser sempre utilizada nessa posição tão logo o bebê tenha idade suficiente para sentar-se.
- V) Quando existirem dispositivos de apoio destacáveis para apoiar a base do berço acima da sua posição mais baixa: Antes que o berço seja utilizado na sua posição mais baixa, devem ser removidos os dispositivos usados para apoiar a base em posições mais altas.
- VI) As conexões de montagem devem ser sempre apertadas adequadamente e verificadas regularmente, ao longo do uso do berço, e reapertadas conforme necessário.
- VII) Caso alguma parte do berço quebre ou apresente defeito, deve-se procurar assistência técnica especializada e não serem realizados consertos caseiros.
- VIII) Orientações para a espessura do colchão, que podem ser dadas pelas seguintes formas:
- a) O comprimento e a largura do colchão utilizado com o berço devem ser tais que nunca seja possível a formação de espaço maior que 30mm entre as laterais ou extremidades e o colchão.
- b) A espessura do colchão deve ser tal que a altura interna (da superfície do colchão até a borda superior da armação do berço) seja de pelo menos 480mm na posição mais baixa da base do berço e pelo menos 180mm na posição mais elevada da base do berço.
- c) Quando for utilizada uma marcação no berço para indicar a espessura máxima do colchão: A marcação no berço indica a espessura máxima do colchão a ser utilizado com o berço.
- IX) Recomendação sobre o tamanho mínimo de colchão a ser utilizado com o berço.
- Para o Berço Mini Cama Alegria, recomenda-se o uso de colchão de 1300x700mm (com largura mínima de 695mm e comprimento mínimo de 1295mm e largura máxima de 705mm e comprimento máximo 1305mm) com densidade mínima de 18 (D18) e altura máxima do colchão de 120mm.

# IMPORTANTE LEER CON ATENCIÓN Y GUARDAR PARA EVENTUALES CONSULTAS

ITM/I21-

I) **Advertencias:** No colocar o utilizar el producto cerca de llama abierta y otras fuentes de calor, tales como calentadores eléctricos, calentadores de gas u otras fuentes, ya que el material es inflamable.

II) No utilice la cuna si alguna parte está rota, rasgada o faltada. Utilice sólo piezas de repuesto recomendadas por el fabricante.

III) No deje ningún objeto dentro o cerca de la cuna que pueda servir de punto de apoyo o ofrezca riesgo de sofocación, engaño o estrangulamiento, como por ejemplo cuerdas, cordones de persianas / cortinas, protectores, cojines, juguetes, hilos y cables de aparatos eléctricos.

IV) Nunca utilizar más de un colchón en la cuna.

V) Los niños pequeños no pueden jugar, sin vigilancia, en las proximidades de una cuna.

VI) Atención: cuando el niño es capaz de escalar la cuna, ya no puede ser utilizado por ese niño, pues esta cuna fue construida para uso por niños con capacidad motora para sentarse, arrodillarse y / o levantarse pero que todavía no son capaces de escalar la cuna.

VII) Para cunas con más de una función, no sujeta a la reglamentación: Este producto atiende a la reglamentación para cunas infantiles, no siendo sus demás funciones sujetas a la reglamentación.

VIII) Esta cuna no puede ser alterada, sea en su estructura o en sus adornos, pues riesgos a la seguridad del niño pueden ser generados.

IX) La longitud y la anchura del colchón utilizado con la cuna deben cumplir las especificaciones de este manual.

I) **Orientaciones:** La Sociedad Brasileña de Pediatría orienta a colocar al bebé para dormir de barriga hacia arriba, pues disminuye en un 70% el riesgo de muerte súbita. Recomendamos conversar con el pediatra de su hijo para mayor información.

II) Sólo utilice la cuna cuando esté totalmente montado de acuerdo con las instrucciones del Manual de instrucciones y después de asegurarse de que sus sistemas de bloqueo están debidamente accionados.

III) La cuna debe colocarse sobre un piso horizontal.

IV) Para cunas con altura de base ajustable: La posición más baja es la más segura y la base debe ser siempre utilizada en esa posición tan pronto como el bebé tenga la edad suficiente para sentarse.

V) Cuando existan dispositivos de apoyo desmontables para apoyar la base de la cuna por encima de su posición más baja: Antes de que la cuna se utilice en su posición más baja, se deben quitar los dispositivos utilizados para apoyar la base en posiciones más altas.

VI) Las conexiones de montaje siempre deben ajustarse adecuadamente y verificadas regularmente, a lo largo del uso de la cuna, y reapertadas según sea necesario. VII) Si alguna parte de la cuna se rompe o presenta defecto, se debe buscar asistencia técnica especializada y no realizar reparaciones caseras.

VIII) Orientaciones para el espesor del colchón, que pueden darse de las siguientes formas:

a) La longitud y la anchura del colchón utilizado con la cuna deben ser tales que nunca sea posible la formación de espacio mayor a 30 mm entre los laterales o los extremos y el colchón.

b) El espesor del colchón debe ser tal que la altura interna (de la superficie del colchón hasta el borde superior del armazón de la cuna) sea de al menos 480 mm en la posición más baja de la base de la cuna y al menos 180 mm en la posición más elevada de la base de la cuna.

c) cuando se utilice un marcado en la cuna para indicar el espesor máximo del colchón: El marcado en la cuna indica el grosor máximo del colchón que se utilizará con la cuna.

IX) Recomendación sobre el tamaño mínimo de colchón que se utilizará con la cuna. Para la Cuna Mini Cama Alegria, se recomienda el uso de colchón de 1300x700mm (con una anchura mínima de 695 mm y una longitud mínima de 1295mm y una anchura máxima de 705 mm y una longitud máxima de 1305 mm) con una densidad mínima de 18 (D18) y altura máxima del colchón de 120mm.

# WARNING READ WITH ATTENTION AND SAVE FOR EVENTUAL CONSULTATIONS

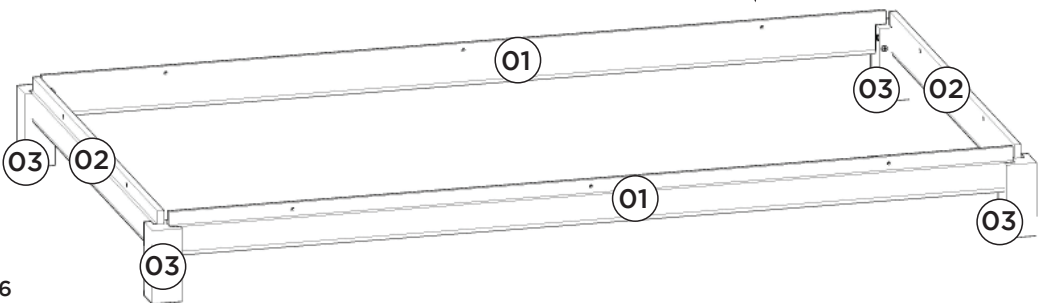
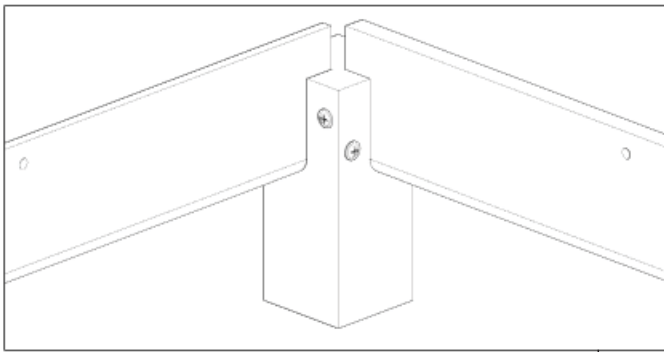
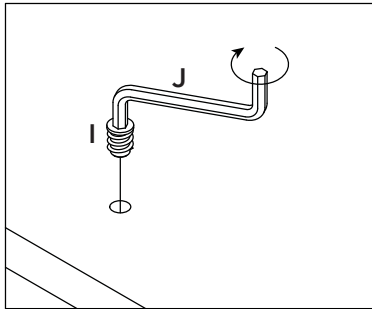
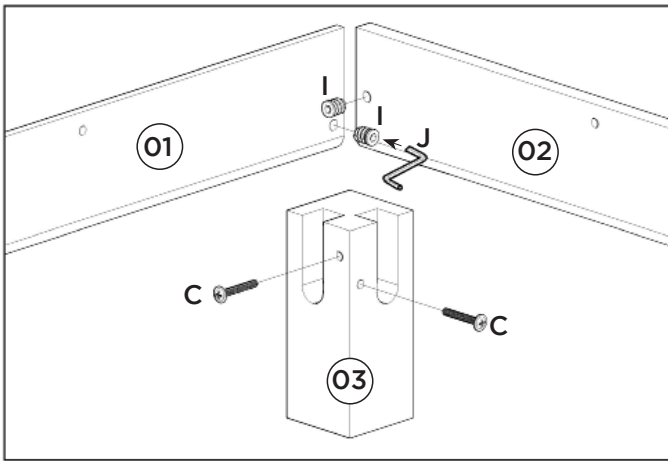
- I) **Warnings:** Do not position or use the product near open flame and other sources of heat such as electric heaters, gas heaters or other sources as the material is flammable.
- II) Do not use the crib if any part is broken, torn or missing. Use only replacement parts recommended by the manufacturer.
- III) Do not leave any object in or near the crib that may serve as a foothold or risk of suffocation, choking or strangulation, such as ropes, blinds / curtain cords, protectors, cushions, toys, wires and cables of electrical appliances.
- IV) Never use more than one mattress in the crib.
- V) Small children may not play, unattended, in the vicinity of a crib.
- VI) Caution: when the child is able to climb the crib, it can no longer be used by this child, as this crib was built for use by children with motor ability to sit, kneel and / or get up alone but not yet able to climb the crib.
- VII) For cribs with more than one function, not subject to regulation: This product complies with regulations for baby cribs, and its other functions are not subject to regulation.
- VIII) This crib can not be altered, either in its structure or in its adornments, because risks to the child's safety can be generated.
- IX) The length and width of the mattress used with the crib must comply with the specifications of this Manual.
- I) **Guidelines:** The Brazilian Society of Pediatrics advises to place the baby to sleep on his belly up, as it reduces the risk of sudden death by 70%. We recommend talking to your child's pediatrician for more information.
- II) Only use the crib when fully assembled in accordance with the instructions in the Instruction Manual and after making sure that your locking systems are properly engaged.
- III) The crib must be placed on a horizontal floor.
- IV) For cribs with adjustable base height: The lowest position is the safest and the base should always be used in this position as soon as the baby is old enough to sit.
- V) When there are detachable supporting devices to support the crib base above its lowest position: Before the crib is used in its lowest position, the devices used to support the crib in the highest positions should be removed.
- VI) The mounting connections must always be tightened properly and checked regularly, throughout the use of the crib, and retightened as necessary.
- VII) If any part of the crib breaks or is defective, you should look for expert technical assistance and no home repairs.
- VIII) Guidelines for the thickness of the mattress, which may be given in the following ways:
- a) The length and width of the mattress used with the crib shall be such that it is never possible to form a space greater than 30 mm between the sides or ends and the mattress.
- b) The thickness of the mattress shall be such that the inner height (from the mattress surface to the upper edge of the cradle frame) is at least 480 mm in the lowest position of the cradle base and at least 180 mm in the highest position of the cradle of the crib.
- c) When a marking is used on the crib to indicate the maximum thickness of the mattress: The marking on the crib indicates the maximum thickness of the mattress to be used with the crib.
- IX) Recommendation on the minimum size of mattress to be used with the crib. For Crib Mini Bed Alegria, it is recommended to use a mattress of 1300x700mm (minimum width of 695mm and minimum length of 1295mm and maximum width of 705mm and maximum length 1305mm) with a minimum density of 18 (D18) and maximum height of the 120mm mattress.

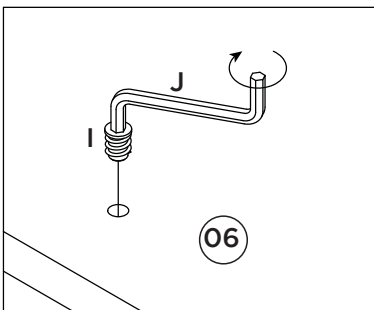
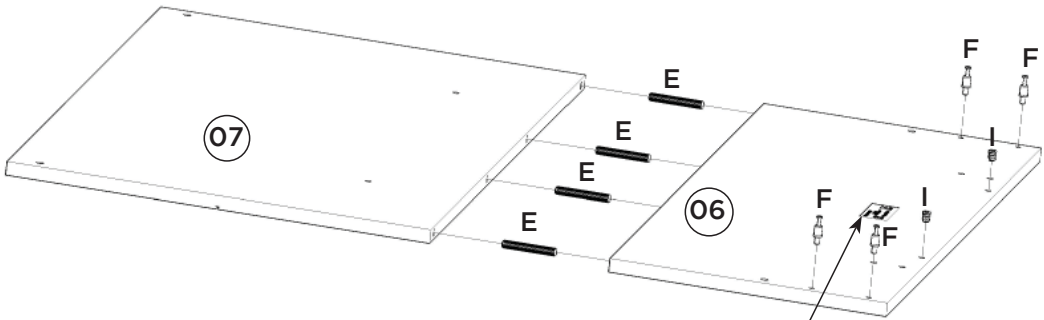
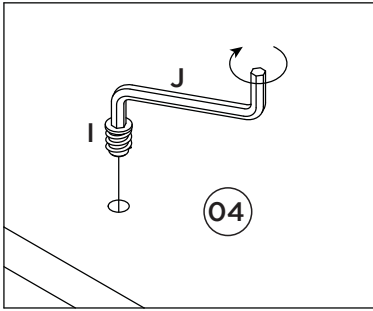
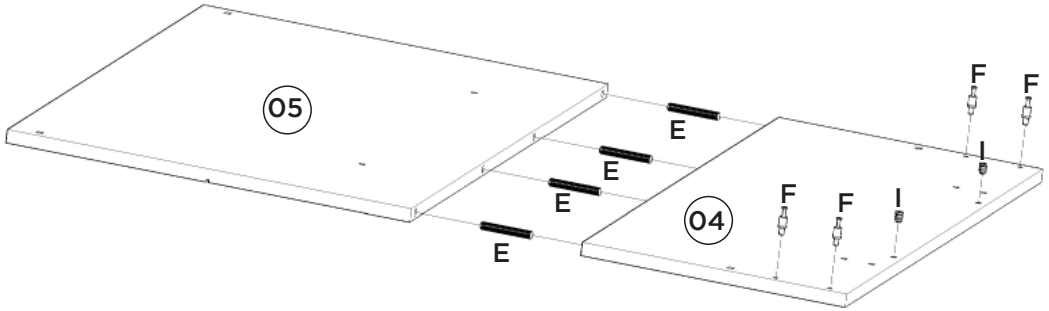
**O REGISTRO NO INMETRO E O  
SELO DE IDENTIFICAÇÃO DA  
CONFORMIDADE REFEREM-SE  
SOMENTE AO BERÇO**

**EL REGISTRO EN EL INMETRO Y  
EL SELLO DE IDENTIFICACIÓN  
DE LA CONFORMIDAD SE  
REFERE SOLAMENTE AL BERZO**

**THE INMETRO REGISTRATION  
AND THE CONFORMITY IDEN-  
TIFICATION SEAL REFER ONLY  
TO THE CRIB**

1

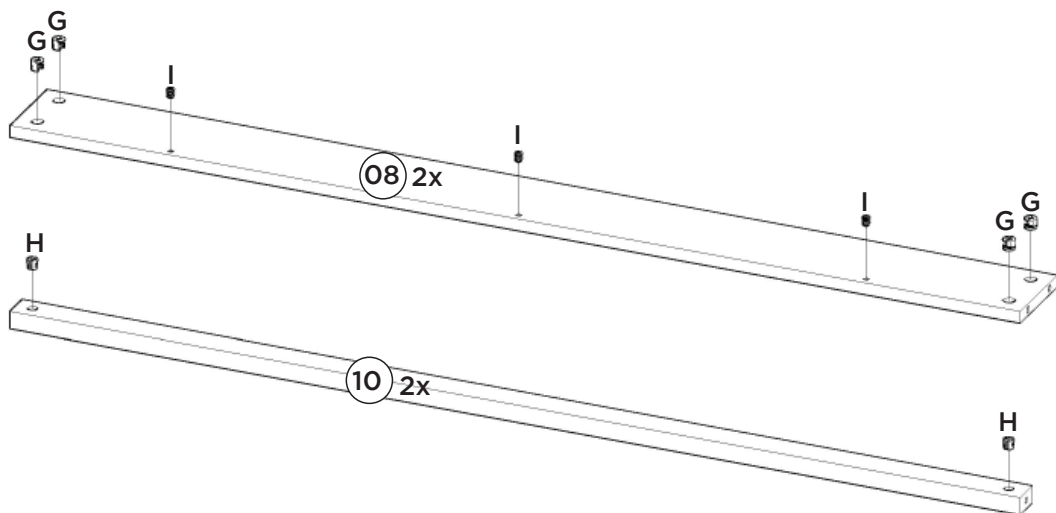




Selo de identificação da conformidade.

Sello de identificación de la conformidad.

Conformity identification seal.



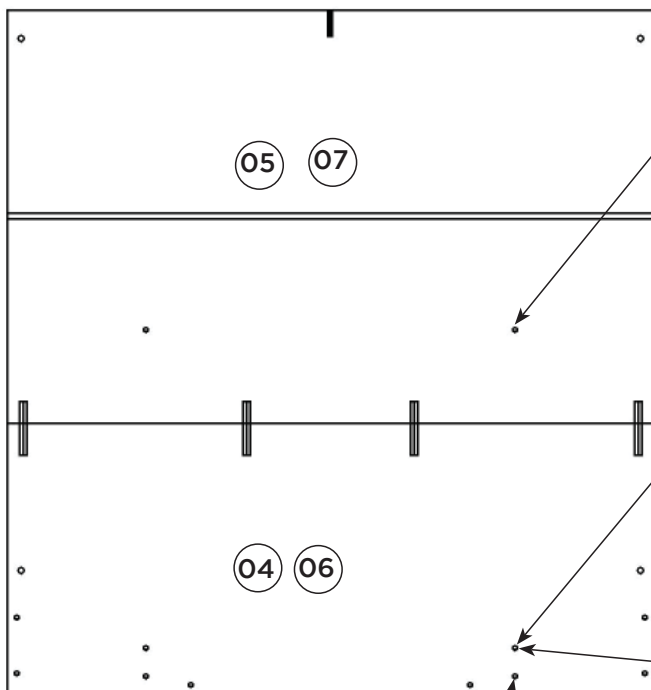




Opções para montar o Lastro

Opções para montar o Lastro

Opções para montar o Lastro



Furação para Berço -  
Opção mais alta do lastro

Perforación de cuna -  
Opción de lastre superior

Cradle Drilling -  
Higher Ballast Option

Furação para Berço -  
Opção mais baixa do lastro

Perforación de cuna -  
Opción de lastre inferior

Cradle Drilling -  
Lower Ballast Option

Furação para Opção  
Mini Cama

Mini cama Opción de  
perforación

Mini Bed Option Drilling

Furação não passante para Opção Montessoriano

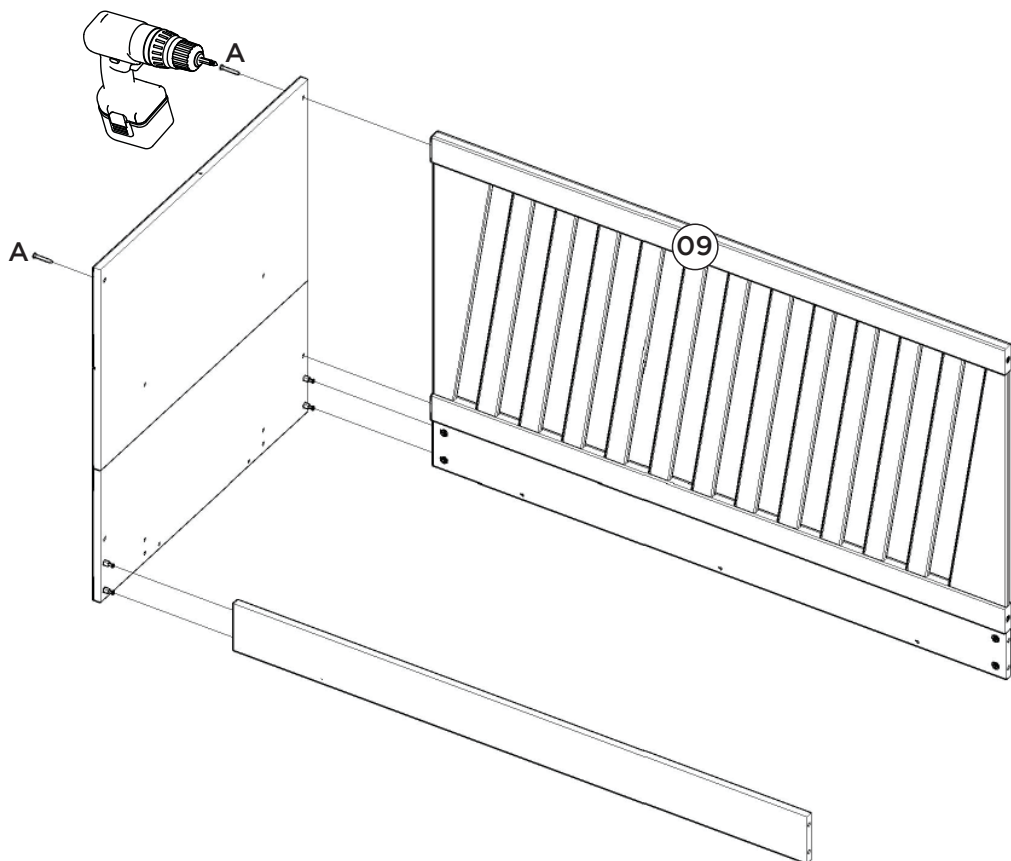
Sin orificio pasante para montessorian Opción

No through-hole for Option montessorian

Utilizar a parafusadeira com o torque em 15 para fixar a grade e para fixar o lastro.

Utilizar la atornilladora con el torque en 15 para fijar la rejilla y para fijar el lastre.

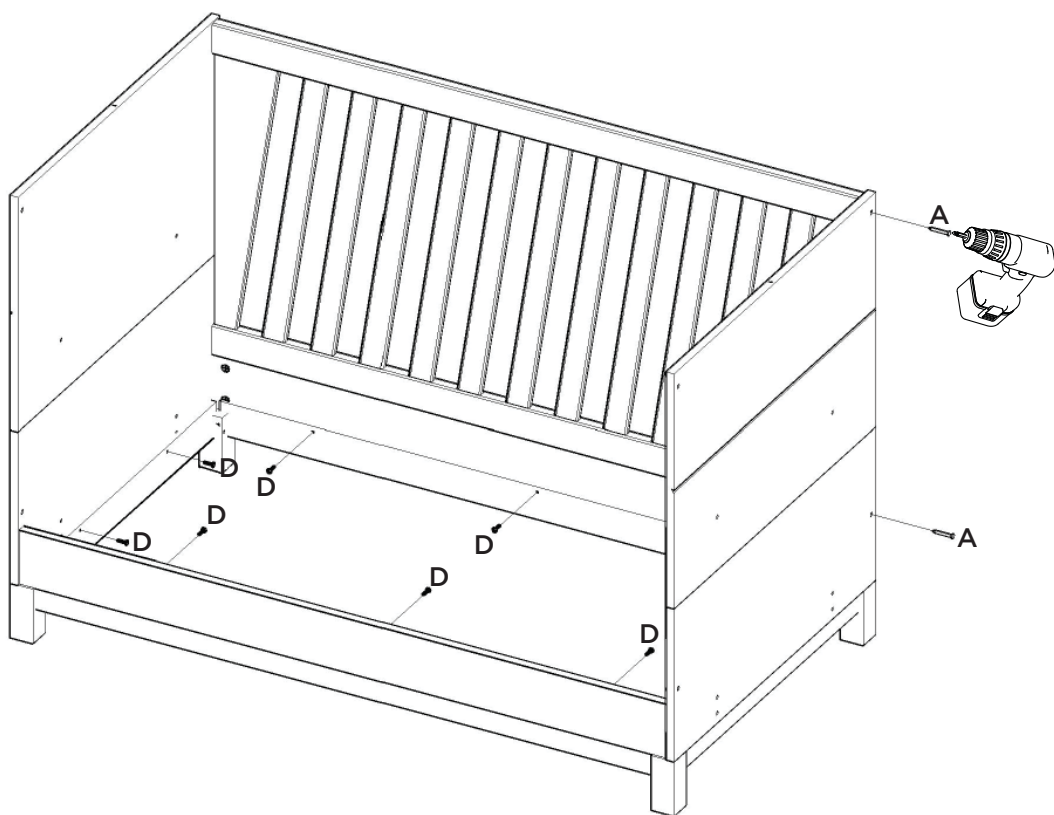
Use the screwdriver with the torque at 15 to attach the rail and base frame.

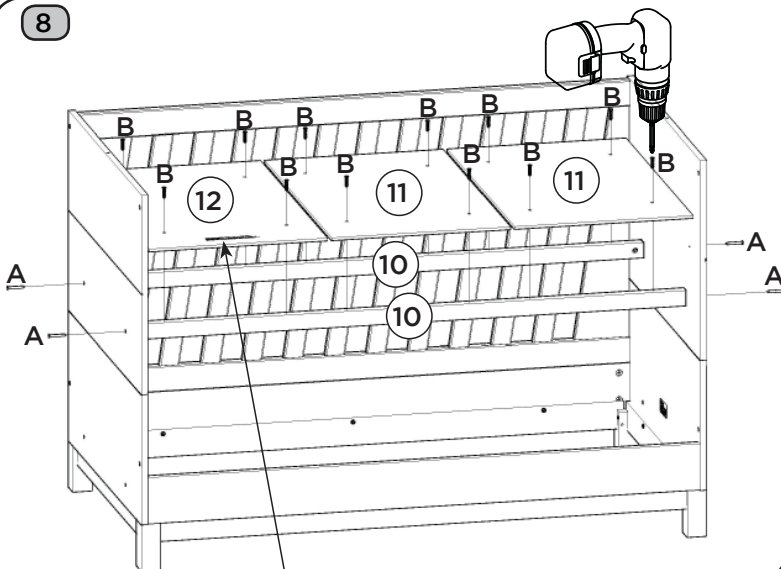


Utilizar a parafusadeira com o torque em 15 para fixar a grade e para fixar o lastro.

Utilizar la atornilladora con el torque en 15 para fijar la rejilla y para fijar el lastre.

Use the screwdriver with the torque at 15 to attach the rail and base frame.

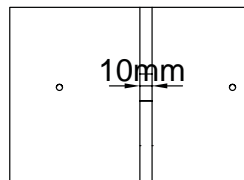




Utilizar a parafusadeira com o torque em 15 para fixar a grade e para fixar o lastro.

Utilizar la atornilladora con el torque en 15 para fijar la rejilla y para fijar el lastre.

Use the screwdriver with the torque at 15 to attach the rail and base frame.



A distância entre os lastros deve ser 10mm.

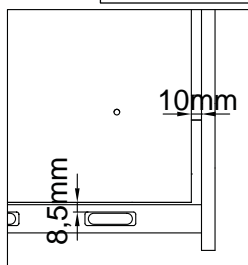
La distancia entre los lastres debe ser 10mm.

The distance between ballast should be 10mm.

Ind. e Com. de Móveis Henn Ltda.  
 CNPJ 85.355.592/0001-17  
 Berço Mini Cama Alegria

Norma ABNT NBR 15860-1 :2010;  
 Recomenda-se o uso de colchões com espessura máxima permitida de 120mm conforme ABNT NBR 13579-1.

PEDIDO: (numero) LOTE: (numero) DATA: (dia/mês/ano)



Para a opção mais alta a distância entre os lastros da extremidade com as laterais deverá ser de 10mm.

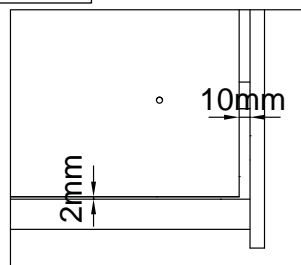
Para la opción más alta la distancia entre los lastres extremos con los laterales deberá ser de 10mm.

For the higher option the distance between the end base frame to the sides should be 10mm.

As extremidades dos lastros (11) e (12) devem ficar 8,5mm da grade fixa (10).

Lastres extremos (11) y (12) deben quedar 8,5mm de la rejilla fija (10).

The end base frames (11) and (12) must be 8,5mm from the fixed rail (10).



Para a opção mais baixa a distância entre os lastros da extremidade com as laterais deverá ser de 10mm.

Para la opción más baja la distancia entre los lastres extremos con los laterales deberá ser de 10mm.

For the lower option the distance between the end base frame to the sides should be 10mm.

As extremidades dos lastros (11) e (12) devem ficar 2mm da grade fixa (10).

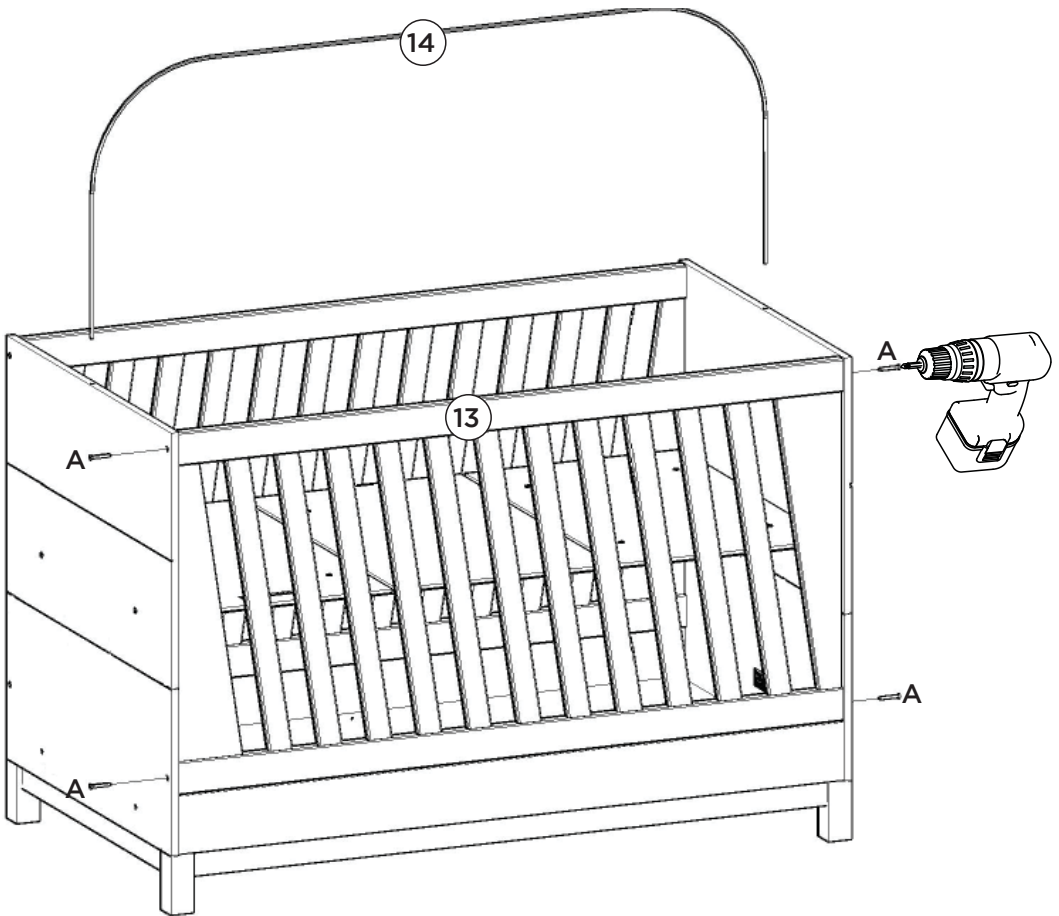
Lastres extremos (11) y (12) deben quedar 2mm de la rejilla fija (10).

The end base frames (11) and (12) must be 2mm from the fixed rail (10).

Utilizar a parafusadeira com o torque em 15 para fixar a grade e para fixar o lastro.

Utilizar la atornilladora con el torque en 15 para fijar la rejilla y para fijar el lastro.

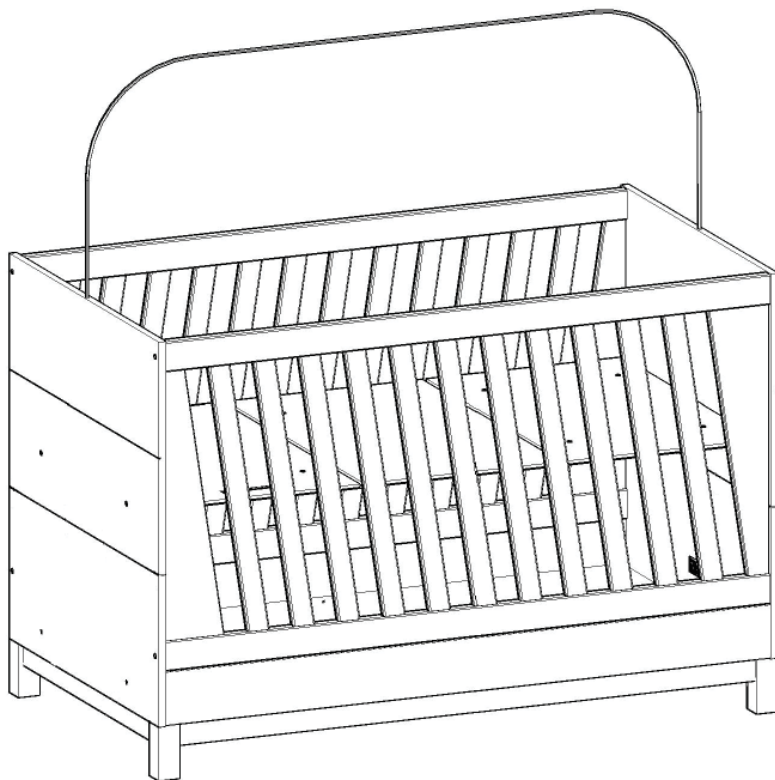
Use the screwdriver with the torque at 15 to attach the rail and base frame.



Montagem berço concluída

Montaje cuna completa

Completed crib assembling



Os lastros da base não deverão ser removidos para fins de transporte e /ou armazenamento.

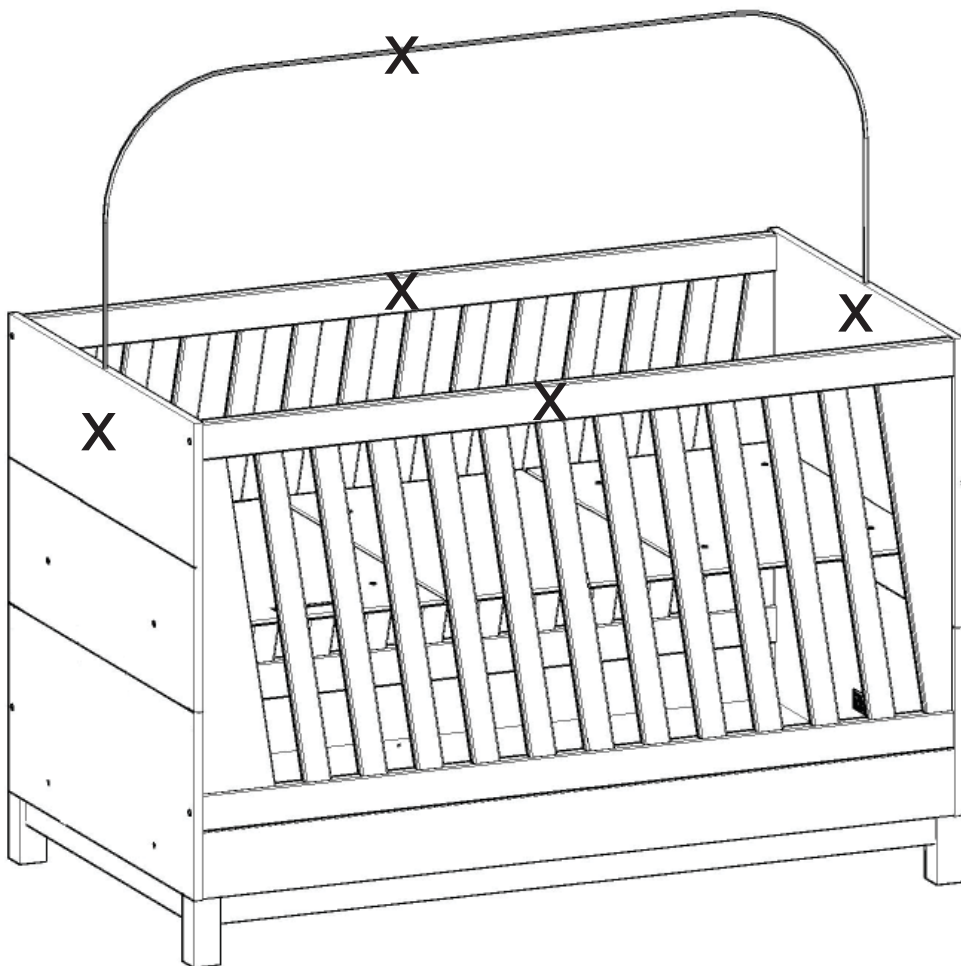
Los balastos base no deben retirarse para fines de transporte y / o almacenamiento.

Base ballasts should not be removed for transportation and / or storage purposes.

**11** Para a montagem da mini cama, tirar as peças marcadas com "X" e o restante das peças deverão ser utilizadas para a montagem da mini cama.

Para el montaje de la mini cama, sacar las piezas marcadas con "X" y el resto de las piezas deberán ser utilizadas para el montaje de la mini cama.

To assemble the mini bed, remove the parts marked with "X" and the remaining parts should be used to assemble the mini bed.



Após a alteração de função, não poderá utilizar o produto na função berço novamente.

Después de cambiar la función, no podrá utilizar el producto en la función de cuna de nuevo.

After changing the function, you can not use the product in the cradle function again.

12

Montagem exclusiva Mini-cama.

Montaje exclusivo Mini-cama.

Exclusive mounting Mini-bed.

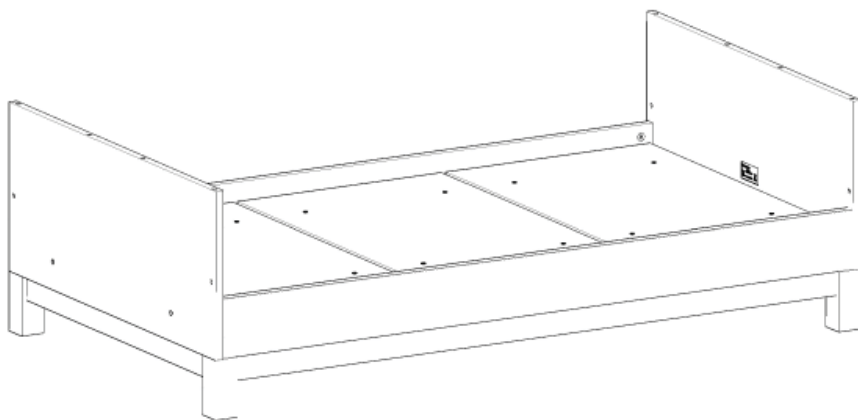


13

Mini Cama concluído

Mini cama completa

Mini Bed Complete



Apenas nesta Opção Mini Cama pode ser utilizado os Adesivos Tapa parafusos (M), aonde há furos aparentes.

Sólo en esta opción Mini Cama se pueden utilizar los adhesivos Tapa tornillos (M), donde hay agujeros aparentes.

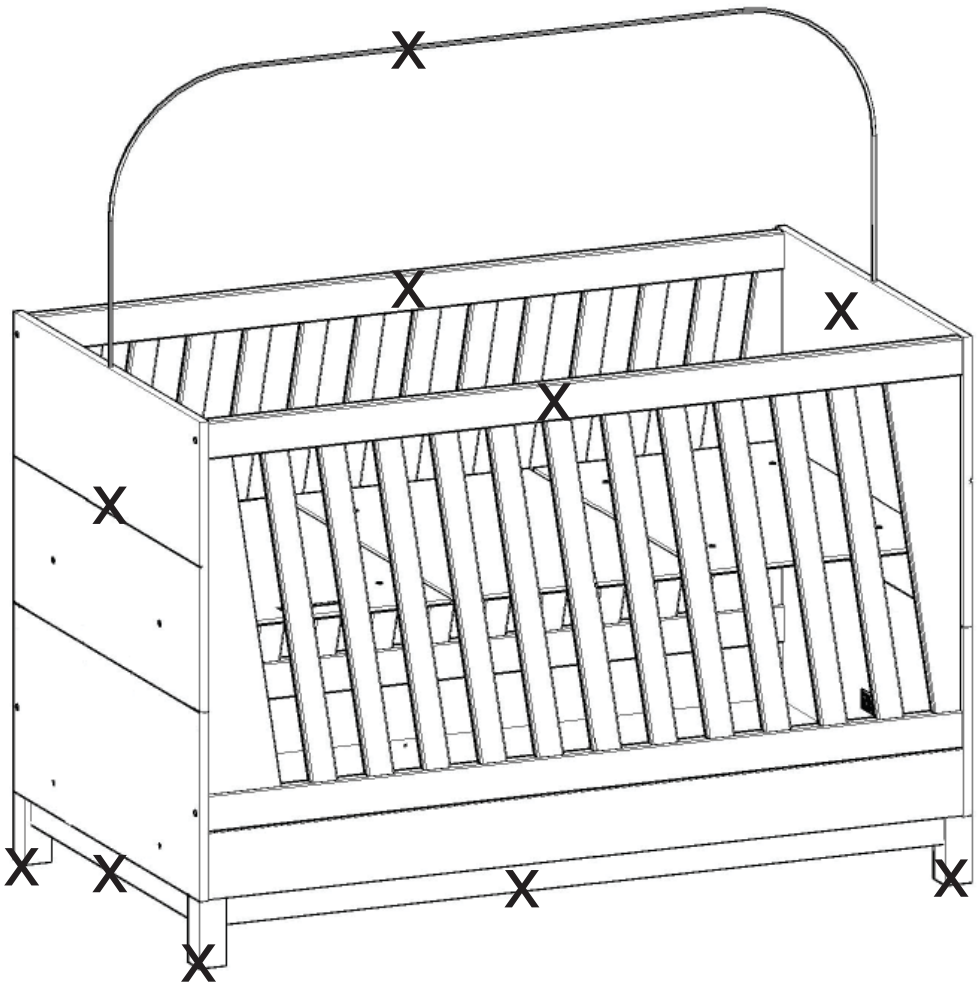
Only in this Mini Bed Option can be used the Adhesive Cover Screws (M), where there are apparent holes.



Para a montagem do Montessoriano, tirar as peças marcadas com "X" e o restante das peças deverão ser utilizadas.

Para el montaje del Montessoriano, sacar las piezas marcadas con "X" y el resto de las piezas deberán ser utilizadas.

To assemble the Montessoriano, remove the parts marked with "X" and the rest of the pieces should be used.



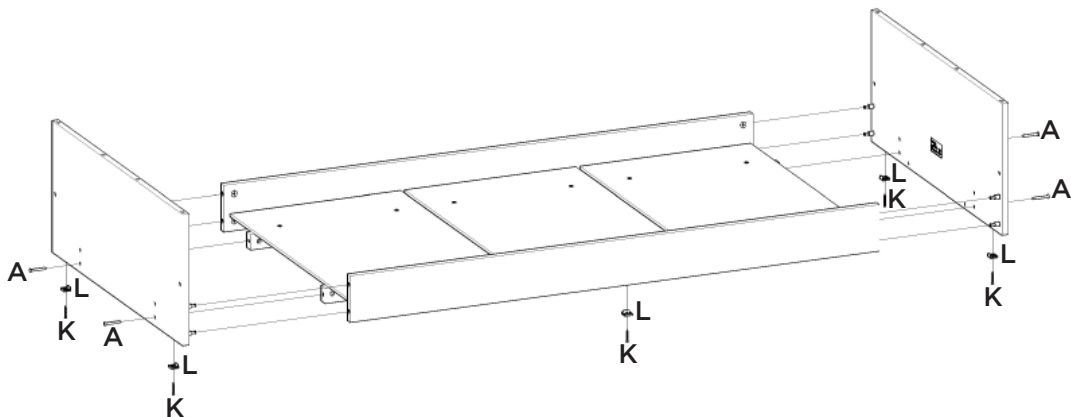
15

Montagem exclusiva Montessoriano

ITM/121-

Montaje exclusivo Montessoriano

Exclusive montage Montessoriano

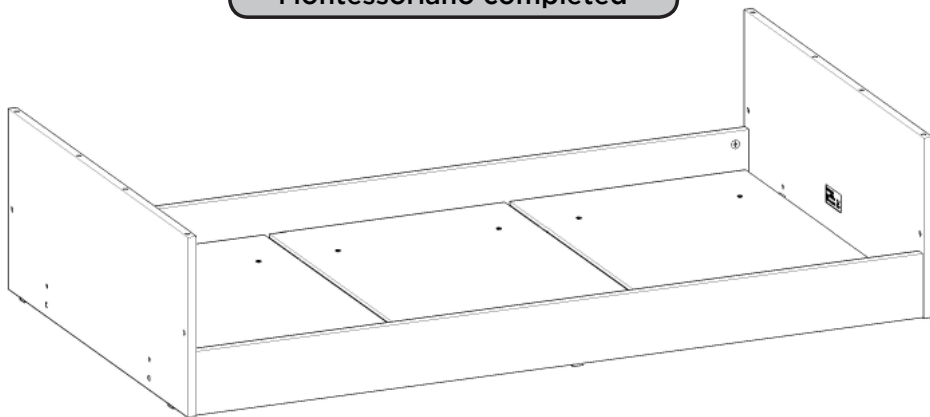


16

Montessoriano concluído

Montessoriano concluido


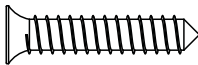



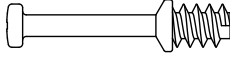


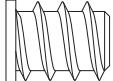


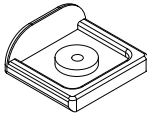
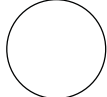
Montessoriano completed



Advertência: Após montada o Montessoriano não se pode montar mais a versão Berço.

Advertencia: Después de montada el Montessoriano no se puede montar más en la versión Cuna.

Warning: After riding the montessoriano can not mount more the cradle version.

<p><b>A</b> 12x</p>  <p>Parafuso 1/4x50mm PAN. Tornillo 1/4x50mm PAN. Screw 1/4x50mm PAN.</p>	<p><b>B</b> 12x</p>  <p>Parafuso 4,5x25mm CHT. Tornillo 4,5x25mm CHT. Screw 4,5x25mm CHT.</p>	<p><b>C</b> 08x</p>  <p>Parafuso 4,0x25mm FLA MET Tornillo 4,0x25mm FLA MET Screw 4,0x25mm FLA MET</p>
<p><b>D</b> 10x</p>  <p>Parafuso 4,0x18mm FLA MET Tornillo 4,0x18mm FLA MET Screw 4,0x18mm FLA MET</p>	<p><b>E</b> 08x</p>  <p>Cavilha 8x60mm Tarugo 8x60mm Dowel 8x60mm</p>	<p><b>F</b> 08x</p>  <p>Parafuso minifix Tornillo minifix Minifix bolt</p>
<p><b>G</b> 08x</p>  <p>Tambor minifix Tambor minifix Minifix nut</p>	<p><b>H</b> 04x</p>  <p>Porca Zamac 12x12 Tuerca Zamac 12x12 Zamac nut 12x12</p>	<p><b>I</b> 18x</p>  <p>Bucha Americana M4x10mm Bucha Americana M4x10mm Bushing American M4x10mm</p>
<p><b>J</b> 01x</p>  <p>Chave Allen Llave Allen Allen key</p>	<p><b>K</b> 06x</p>  <p>Prego 12x12mm Anelado Clavo 12x12mm Anillado Ringed Nails 12x12mm</p>	<p><b>L</b> 06x</p>  <p>Sapata "L" 16x20mm Zapata "L" 16x20mm "L" shoe 16x20mm</p>
<p><b>M</b> 20x</p>  <p>Adesivo tapa parafuso 10mm Adhesivo tapón de tornillo 10mm Bolt cover adhesive 10mm</p>		

**IMPORTANTE**

Os Adesivos Tapa parafusos (M) por questão de segurança, não podem ser utilizados na Opção Berço, apenas na Opção Mini Cama.

**IMPORTANTE**

Los adhesivos tapan tornillos (M) por seguridad, no se pueden utilizar en la opción Cuna, sólo en la opción Mini Cama.

**IMPORTANT**

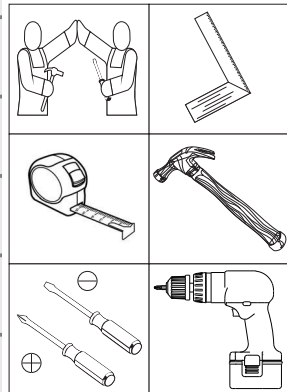
The Adhesives Cover screws (M) for safety, can not be used in the Cradle Option, only in the Mini Bed Option.

## Lista de Peças | Lista de piezas | List of parts

Item	Caixa Caja Box	Qtd Ctd Qty	Descrição Descripción Description	Medidas (mm)   Dimensions (mm)   Size (measurements) (mm)
01	1/1	02	Rodapé Maior   Mayor pie de página   Greater Footer	1269x65x15
02	1/1	02	Rodapé Menor   Pie de página más pequeño   Smaller Footer	679x65x15
03	1/1	04	Pé   Pie   Foot	110x45x45
04	1/1	01	Lateral Inferior   Lado inferior   Lower Side	740x310x15
05=07	1/1	01	Lateral superior   Lateral superior   Upper Lateral	740x474x15
06	1/1	01	Lateral inferior com etiqueta   Lateral inferior con etiqueta   Lateral side with tag	740x310x15
07=05	1/1	01	Lateral superior   Lateral superior   Upper Lateral	740x474x15
08	1/1	02	Travessa estrutural   Travesaño estructural   Structural Frame	1301x110x15
09=13	01	01	Grade fixa   Rejilla fija   Fixed Rail	1300x670x25
10	1/1	02	Travessa para berço   Travesaño para Cuna   Crib Frame	1301x36x22
11	1/1	02	Lastro maior 6mm   Lastre mayor 6mm   6mm Largest Base Frame	680x420x6
12	1/1	01	Lastro maior 6mm com carimbo   Lastre mayor 6mm con sello   6mm Larges base Frame with seal	680x420x6
13=09	1/1	01	Grade fixa   Rejilla fija   Fixed Rail	1300x670x25
14	1/1	01	Suporte mosquitoiteiro   Soporte de mosquiteros   Mosquito net support	1320mm

**HENN**Ind. e Com. de Móveis Henn  
Mondai - SC - Brasil

☎+55 49 3674.3500

📧@moveishenn  
www.henn.com.br**INSTRUÇÕES DE MONTAGEM**INSTRUCCIONES DE MONTAJE  
ASSEMBLY INSTRUCTIONS**CÔMODA ALEGRIA 01 PORTA 04 GAVETAS | CÔMODA ALEGRIA 01 PUERTA 4 CAJONES |  
ALEGRIA DRESSER 01 DOOR 04 DRAWERS**I713-05 Branco HP  
I713-131 CinzaRequisitos para montagem  
Requisitor para la montaje  
Assembly RequirementsImagens meramente ilustrativas  
Imágenes meramente ilustrativas  
Images for illustration only**AVISO**

Para limpeza de seu móvel, use uma flanela seca ou umedecida, e não utilize produtos químicos que possam danificar seu produto.

**SISTEMA DE MONTAGEM**

O sistema de montagem dos produtos, funciona de acordo com a ordem crescente dos números indicados no desenho. Ex: 01, 02, 03, 04... até a conclusão da montagem.

**ADVERTENCIA**

Para limpieza de su móvil, use una flanela seca o húmeda, y no utilice productos químicos que puedan dañar su producto.

**SISTEMA DE MONTAJE**

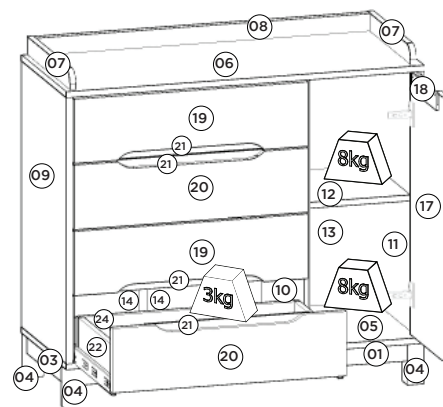
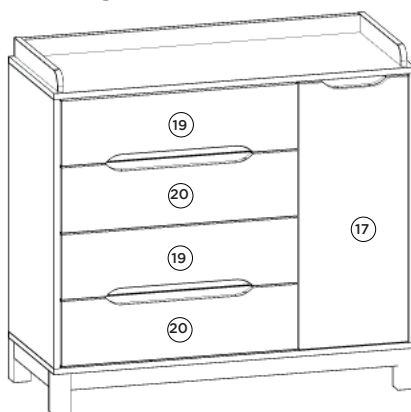
El sistema de montaje de los productos funciona de acuerdo con el orden creciente de los números indicados en el dibujo. Ej.: 01, 02, 03, 04... hasta la conclusión del montaje.

**NOTICE**

To clean your furniture, use a dry or wet cloth, and do not use chemicals that may damage your product.

**ASSEMBLY SYSTEM**

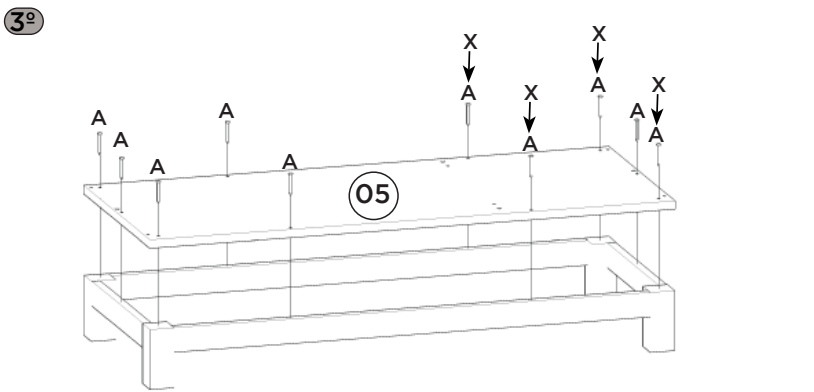
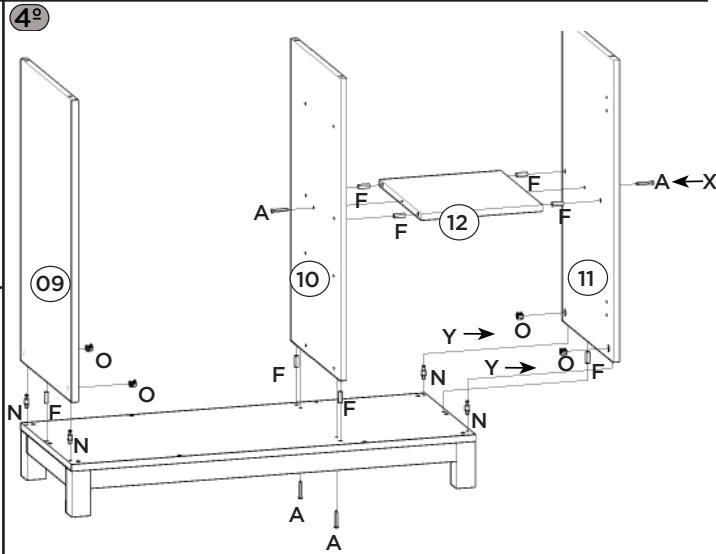
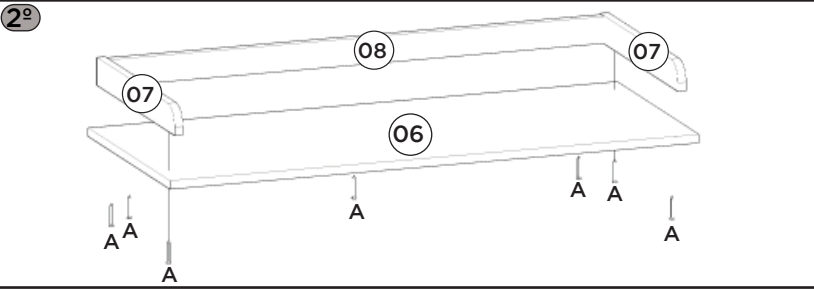
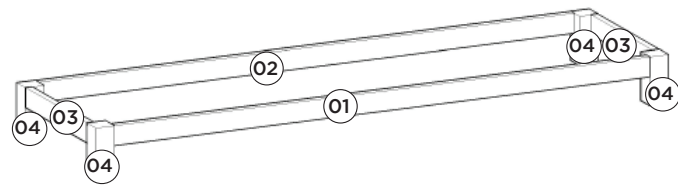
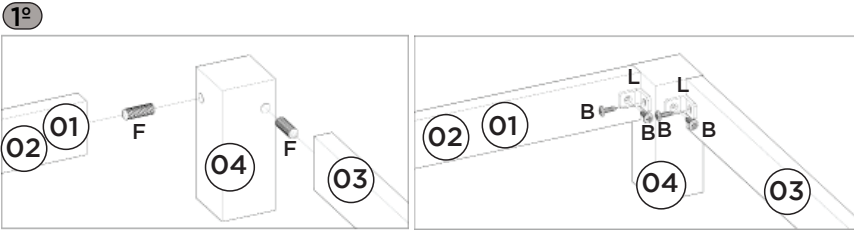
The products' assembly system works according to the increasing order of the indicated numbers. For example: 01, 02, 03, 04 ... to the end of the assembly.

Pesos máximos recomendados com carga distribuída  
Peso máximo recomendado con la carga distribuída  
Recommended maximum weights with evenly distributed.**Lista de Peças | Lista de piezas | List of parts**

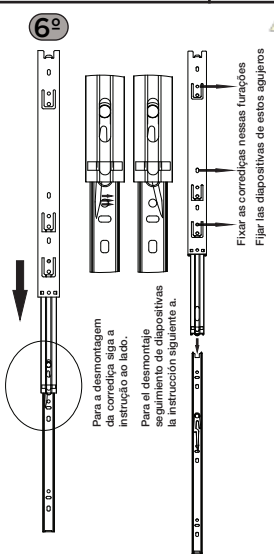
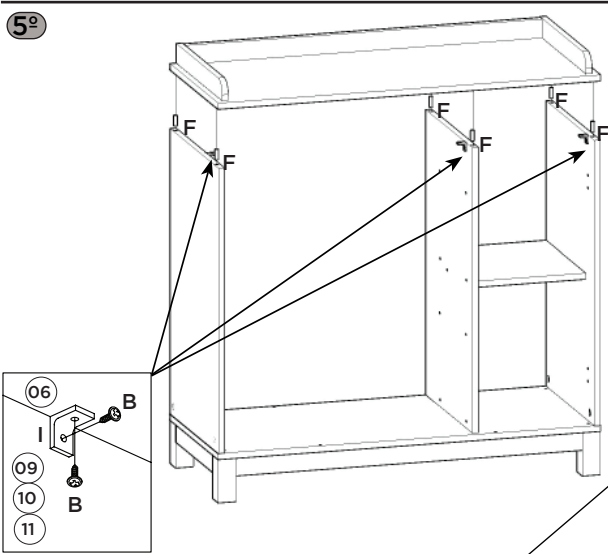
Item	Caixa Caja Box	Qtd Ctd Qty	Descrição Descripción Description	Medidas (mm)   Dimensions (mm)   Size (measure- ments) (mm)
01	1/1	01	Rodapé frontal   delante de pie de página   Front footer	888x45x15
02	1/1	01	Rodapé traseiro   Pie de página trasera   Rear footer	888x45x15
03	1/1	02	Rodapé lateral   Pie de página lado   Side Footer	318x45x15
04	1/1	04	Pé   Pie   Foot	110x45x45
05	1/1	01	Base   Base   Base	980x410x15
06	1/1	01	Tampo   Tapa   Top	980x410x15
07	1/1	02	Moldura Lateral   Marco lateral   Side Frame	390x50x15
08	1/1	01	Moldura Superior   Marco Superior   Upper Frame	917x48x15
09	1/1	01	Lateral esquerda   Lateral izquierda   Left side	722x410x15
10	1/1	01	Divisão   División   Division	722x395x15
11	1/1	01	Lateral direita   Lateral derecha   Right side	722x410x15
12	1/1	01	Prateleira   Estante   Shelf	335x293x15
13	1/1	01	Fundo   Fondo   Fund	750x312x3
14	1/1	02	Fundo Cru   Fondo crudo   Raw Bottom	750x329x3
15	1/1	01	Ripa lateral menor   Listón lateral más pequeño   Smaller side lath	720x60x9
16	1/1	01	Ripa lateral   Listón lateral   Side lath	720x70x9
17	1/1	01	Porta   Puerta   Door	715x295x15
18	1/1	01	Aplique Porta   Aplicar puerta   Apply Door	250x45x6
19	1/1	02	Frente de gaveta superior   Frente del cajón superior   Top drawer front	640x175x15
20	1/1	02	Frente de gaveta inferior   Frente del cajón inferior   Lower drawer front	640x175x15
21	1/1	04	Aplique Gaveta   Aplicar cajón   Apply Drawer	475x45x6
22	1/1	08	Lado de gaveta   Lado del cajón   Side of drawer	350x110x15
23	1/1	04	Fundo de gaveta   Fondo del cajón   Drawer bottom	587x361x3
24	1/1	04	Ripa de trás   Malla detrás   Rear lath	606x110x15

**Ferragens | Herrajes | Hardware**

<b>A</b> 21x  Parafuso 3,5x40mm CHT. Tornillo 3,5x40mm CHT. Screw 3,5x40mm CHT.	<b>B</b> 46x  Parafuso 3,5x14mm FLA. Tornillo 3,5x14mm FLA. Screw 3,5x14mm FLA.	<b>C</b> 60x  Parafuso 3,5x12mm CHT. Tornillo 3,5x12mm CHT. Screw 3,5x12mm CHT.	<b>D</b> 08x  Parafuso 3,0x30mm CHT. Tornillo 3,0x30mm CHT. Screw 3,0x30mm CHT.	<b>E</b> 08x  Parafuso 3,0x16mm CHT. Tornillo 3,0x16mm CHT. Screw 3,0x16mm CHT.	<b>F</b> 54x  Cavilha 8x25mm Cinta 8x25mm Dowel 8x25mm	<b>G</b> 42x  Prego 10x10mm Clavo 10x10mm Nail 10x10mm
<b>H</b> 08x  Fixador de fundos Fijador de fondos Bottom fixer	<b>I</b> 11x  Cantoneira plástica Cantoneira plástica Plastic angle brackets	<b>J</b> 08x  Cantoneira suporte triangular Cantoneira soporte triangular Triangle support angle	<b>K</b> 06x  Parafuso 3,0x20mm CHT. Tornillo 3,0x20mm CHT. Screw 3,0x20mm CHT.	<b>L</b> 08x  Cantoneira de metal Soporte de metal Metal bracket	<b>M</b> 01x  Parafuso 5,0x50mm FLA. Tornillo 5,0x50mm FLA. Screw 5,0x50mm FLA.	<b>N</b> 04x  Parafuso minifix Tornillo minifix Minifix bolt
<b>O</b> 04x  Tambor minifix Tambor minifix Minifix drum	<b>P</b> 02x  Calço metal 12mm Calzado metálico 12mm 12mm metal shim	<b>Q</b> 02x  Dobradilha metal 26mm Bisagra de metal 26mm 26mm metal hinge	<b>R</b> 01x  Buchsa plástica 8mm Buchsa de plástico 8mm 8mm plastic bushing	<b>S</b> 01x  Suporte de fixação Soporte de fijación Mounting bracket	<b>T</b> 04x  Corredilha telescópica Corredera telescópica Telescopic slide	<b>U</b> 02x  Sachê de cola Bolsa de pegamento Glue bag
<b>V</b> 02x  Giz de correção Tiza de corrección Chalk of correction	<b>W</b> 01x  Perfil "I" 735mm Perfil "I" 735mm Profile "I" 735mm	<b>X</b> 05x  Adesivo tapa parafuso 10mm Adhesivo tapón de tornillo 10mm Bolt cover adhesive 10mm	<b>Y</b> 02x  Adesivo tapa parafuso 17mm Adhesivo tapón de tornillo 17mm Bolt cover adhesive 17mm	<b>Z</b> 01x  Etiqueta resinada Henn Etiqueta resinada Henn Henn resin label		



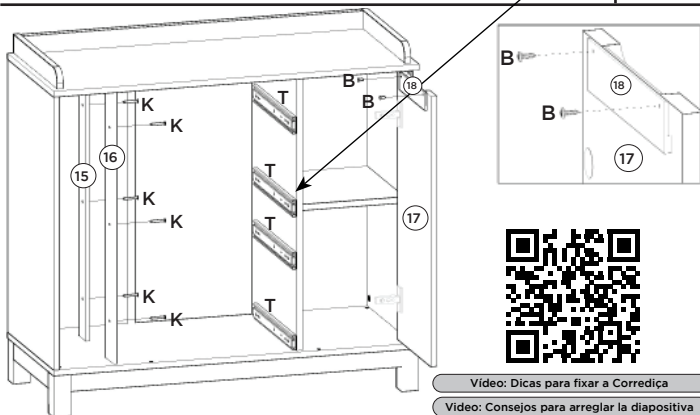
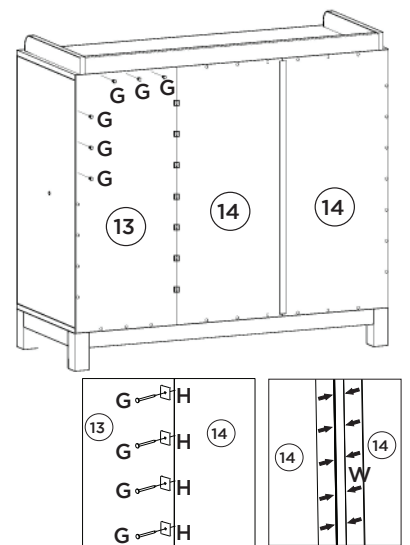
- Video: Dicas para fixar o Minifix
- Video: Consejos para arreglar Minifix
- Video: Tips for Fixing Minifix



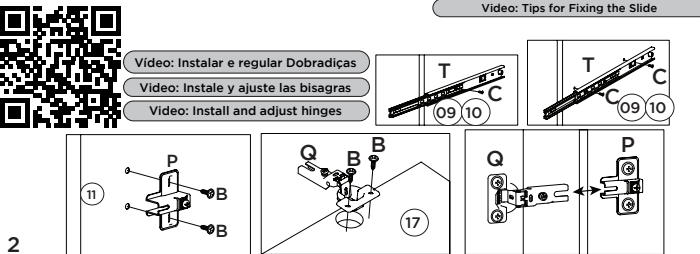
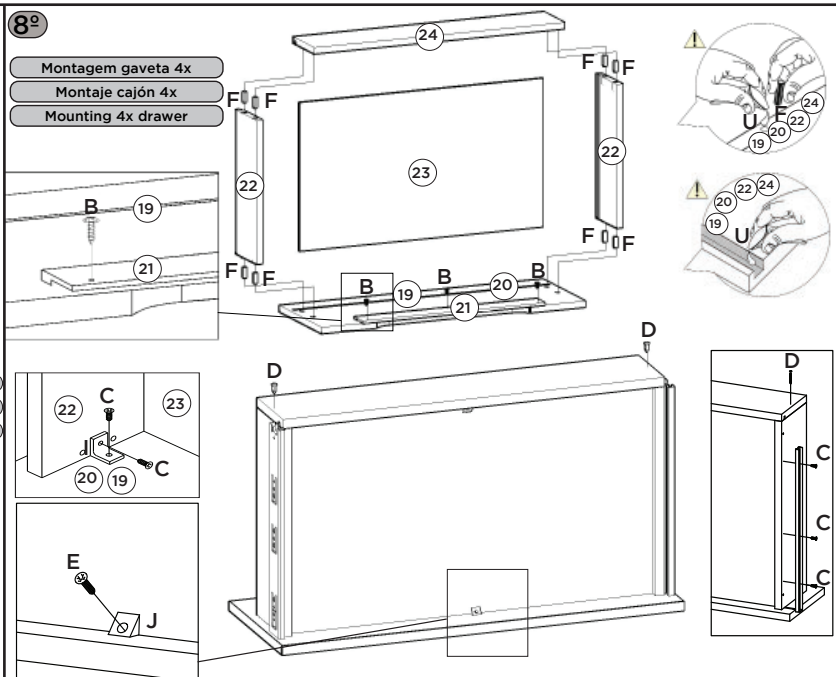
**Imprescindible a fijación del producto en la pared, a não colocação destas ferragens para fixação (M, B, R e S), poderá permitir que o produto vire, causando acidente.**

**Es imprescindible la fijación del producto en la pared, la no colocación de estos herrajes para fijación (M, B, R y S), podrá permitir que el producto se vuelva, causando accidente.**

**Indispensable to fix the product on the wall, not the placement of these attachment fittings (M, B, R and S) may allow the product to turn, causing an accident.**



- Video: Dicas para fixar a Corrediça
- Video: Consejos para arreglar la diapositiva
- Video: Tips for Fixing the Slide



- Video: Instalar e regular Dobradiças
- Video: Instale y ajuste las bisagras
- Video: Install and adjust hinges



# HENN

Ind. e Com. de Móveis Henn  
Mondáí - SC - Brasil

+55 49 3674.3500

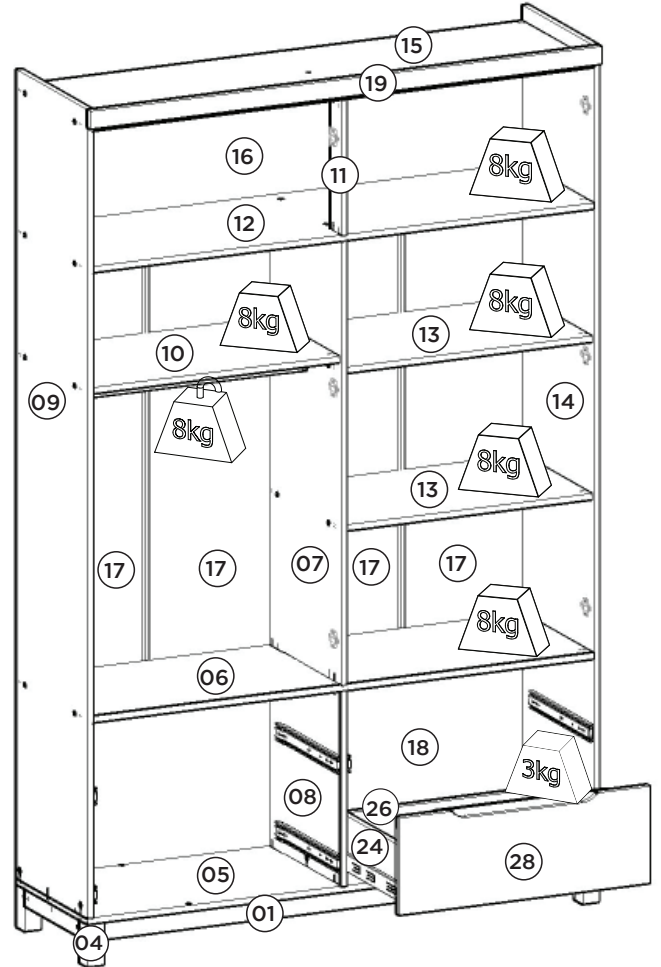
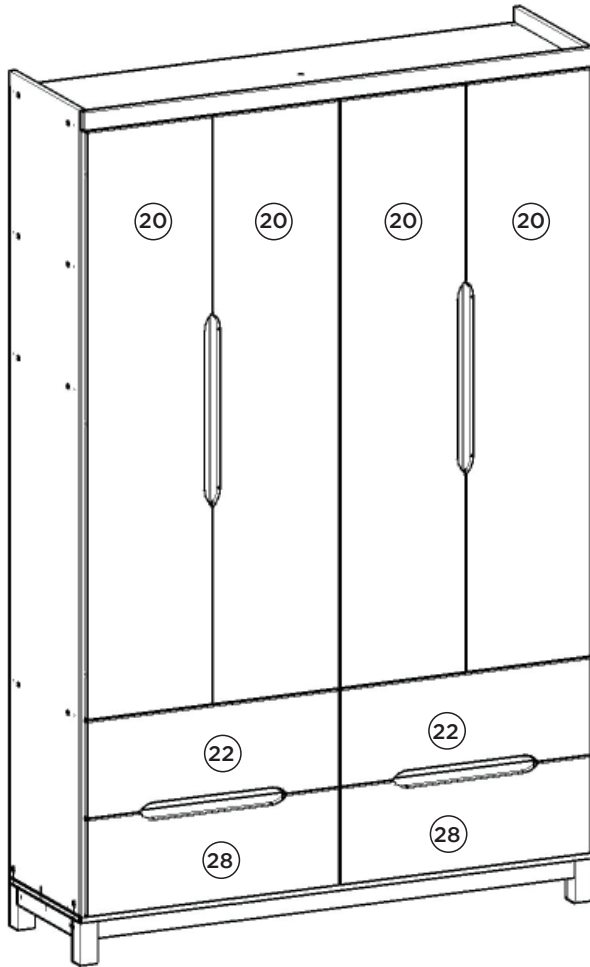
@moveishenn  
www.henn.com.br

## INSTRUÇÕES DE MONTAGEM

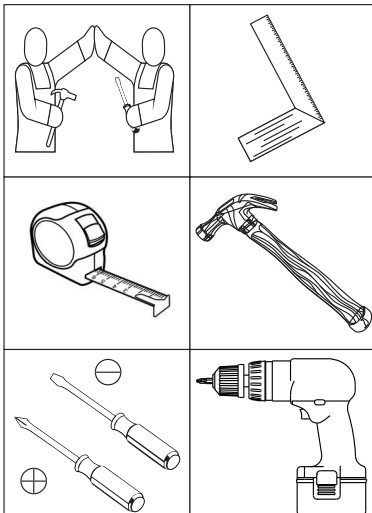
INSTRUCCIONES DE MONTAJE  
ASSEMBLY INSTRUCTIONS

### Roupeiro Alegria 04 Portas | Ropero Alegria 04 Puertas | Wardrobe Alegria 04 Doors

- I116-05 - Branco HP
- I116-131 - Cinza



#### Requisitos para montagem Requisitor para la montaje Assembly Requirements



Imagens meramente ilustrativas  
Imágenes meramente ilustrativas  
Images for illustration only

Pesos máximos recomendados com carga distribuída  
Peso máximo recomendado con la carga distribuida  
Recommended maximum weights with evenly distributed.

#### AVISO

Para limpeza de seu móvel, use uma flanela seca ou umedecida, e não utilize produtos químicos que possam danificar seu produto.

#### SISTEMA DE MONTAGEM

O sistema de montagem dos produtos, funciona de acordo com a ordem crescente dos números indicados no desenho. Ex: 01, 02, 03, 04... até a conclusão da montagem.

#### ADVERTENCIA

Para limpieza de su móvil, use una flanela seca o húmeda, y no utilice productos químicos que puedan dañar su producto.

#### SISTEMA DE MONTAJE

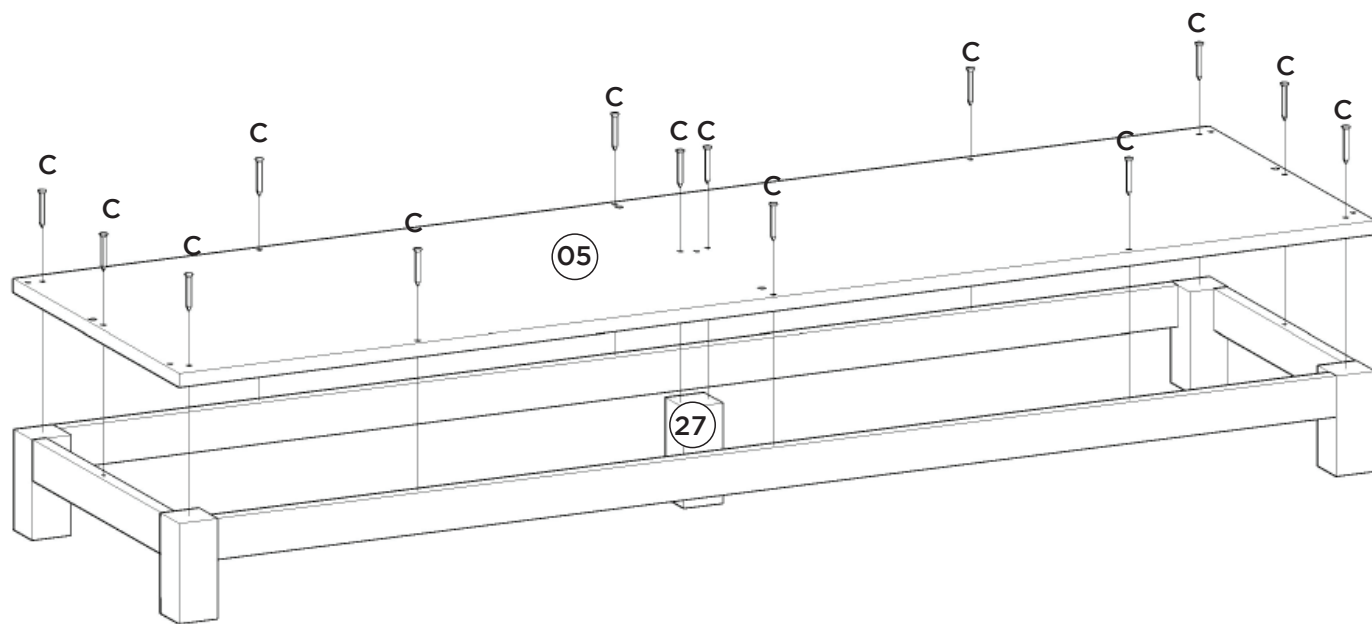
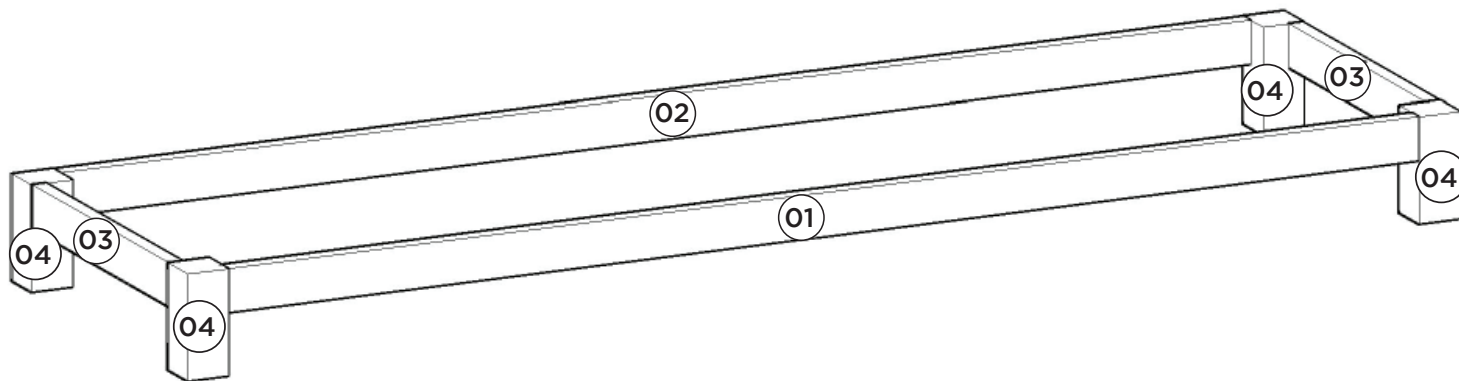
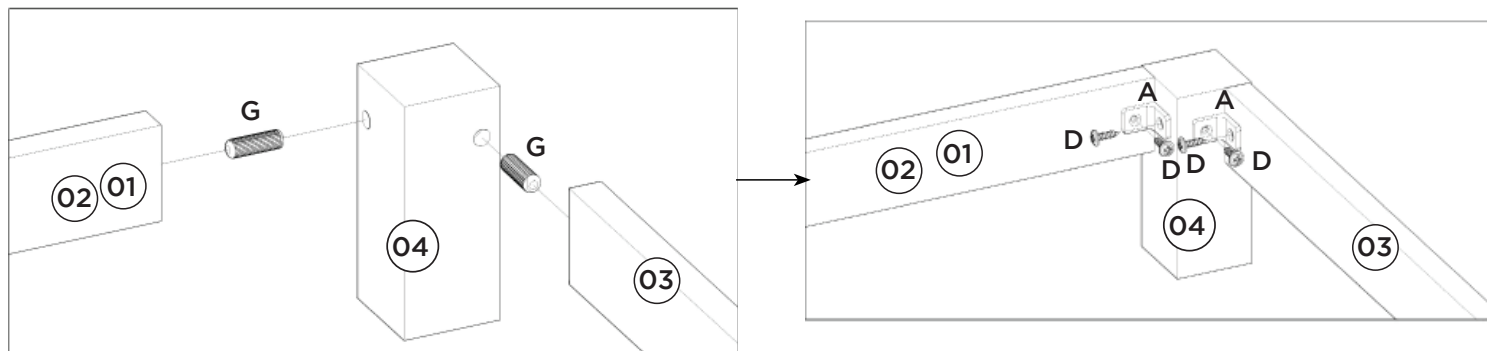
El sistema de montaje de los productos funciona de acuerdo con el orden creciente de los números indicados en el dibujo. Ej.: 01, 02, 03, 04... hasta la conclusión del montaje.

#### NOTICE

To clean your furniture, use a dry or wet cloth, and do not use chemicals that may damage your product.

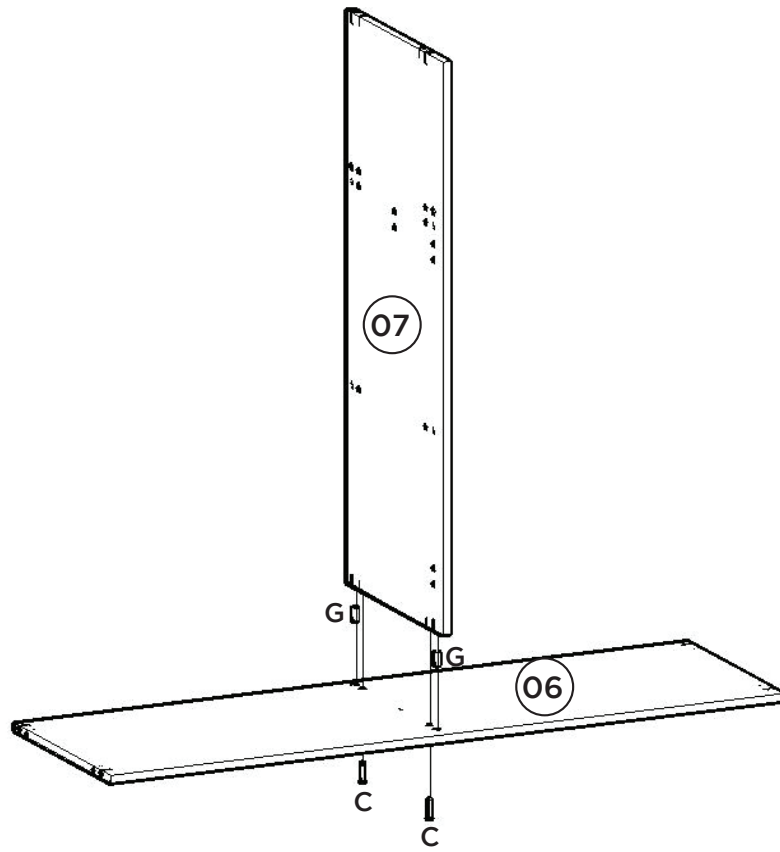
#### ASSEMBLY SYSTEM

The products' assembly system works according to the increasing order of the indicated numbers. For example: 01, 02, 03, 04 ... to the end of the assembly.

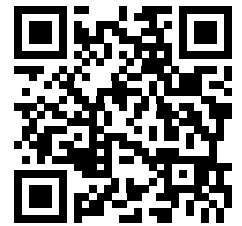
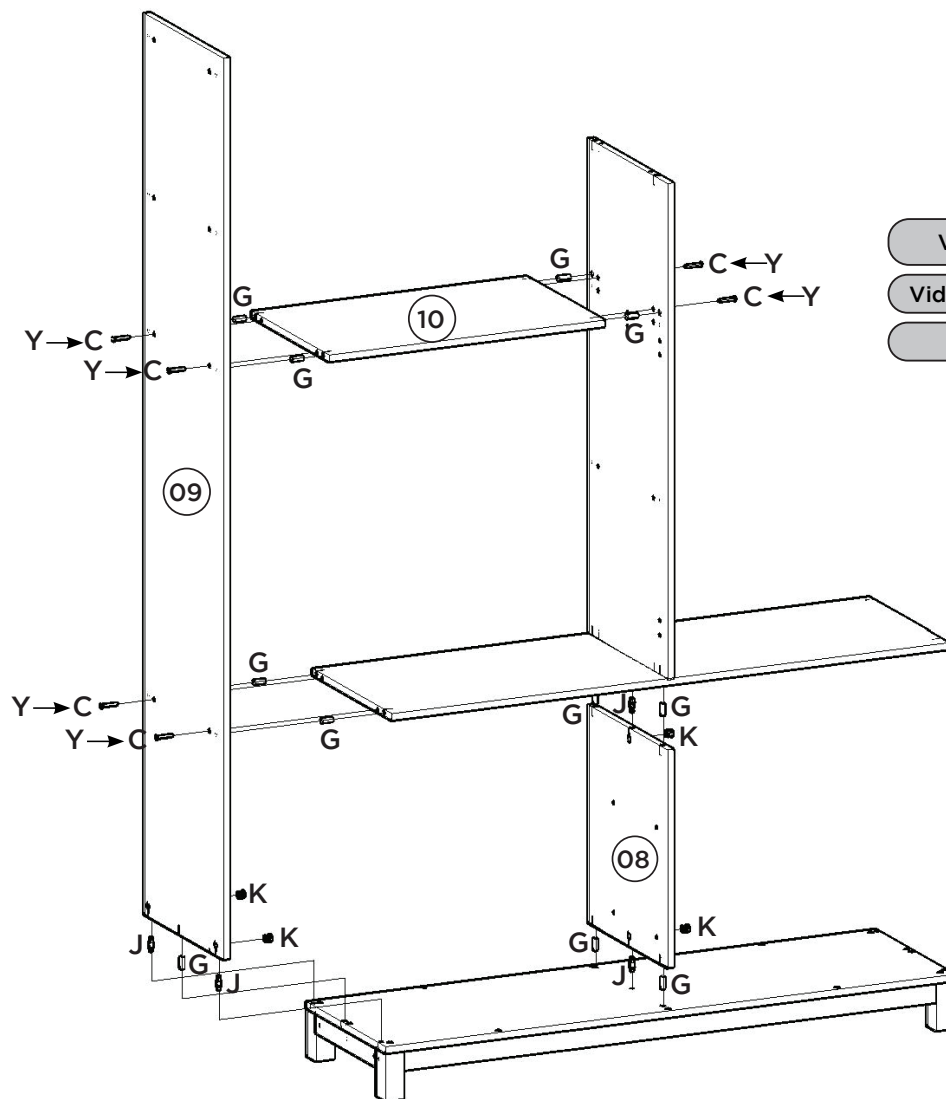




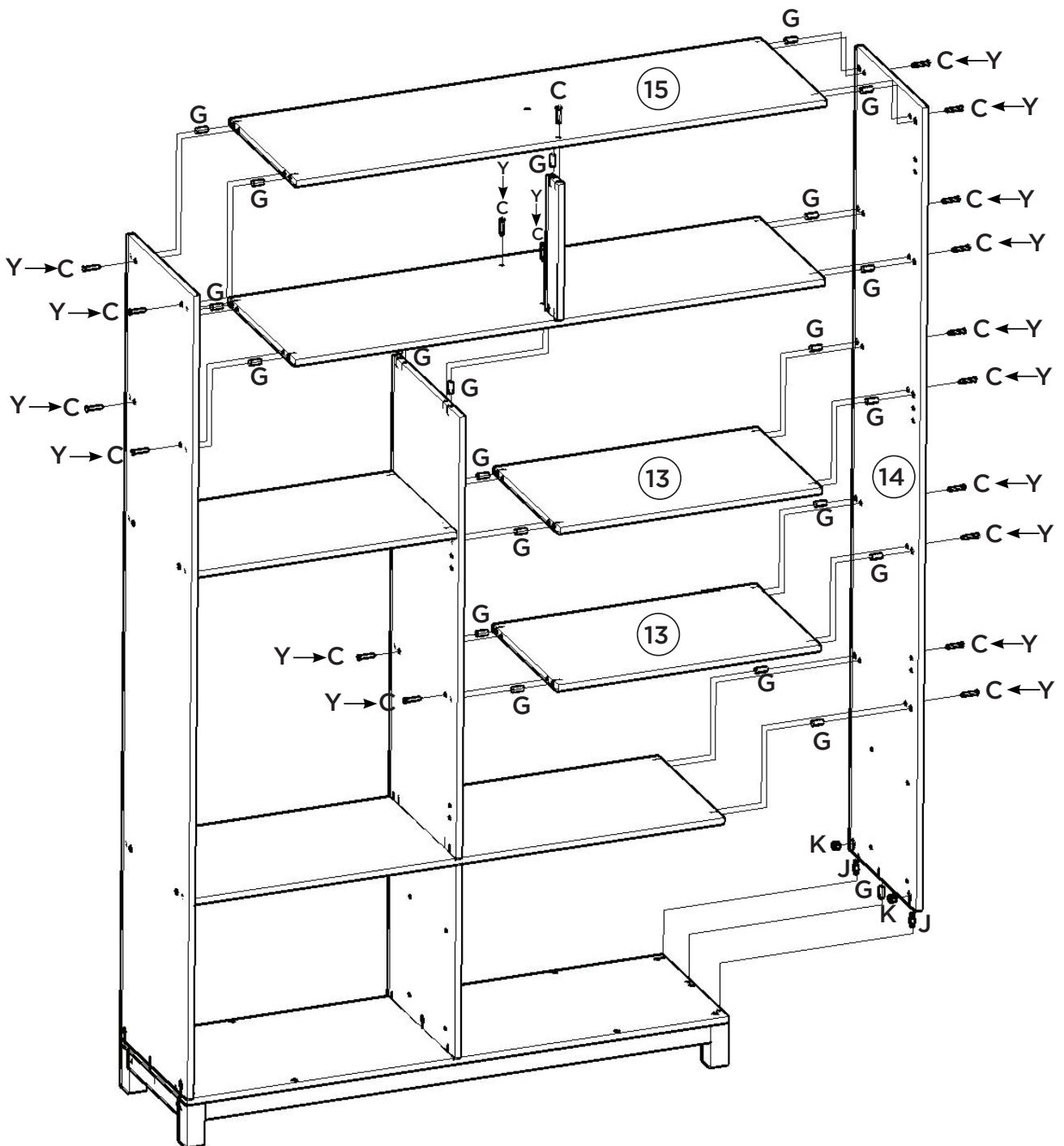
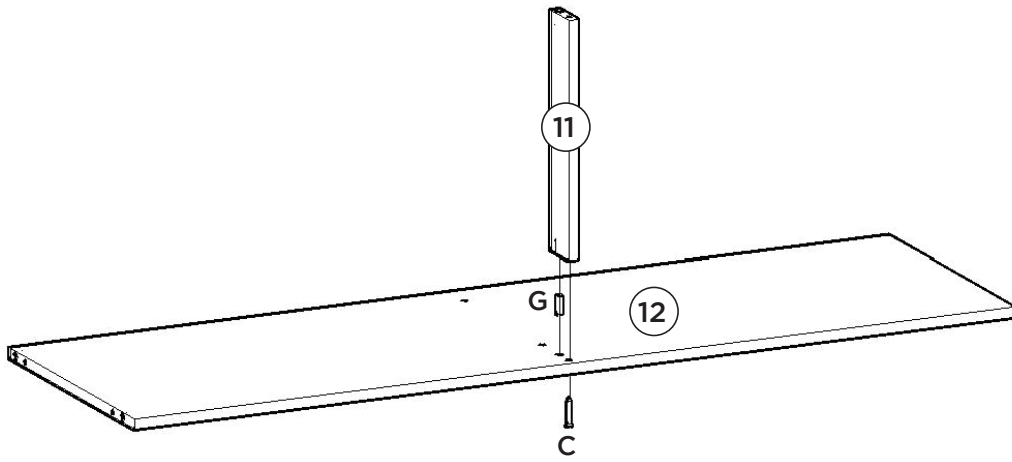
3º

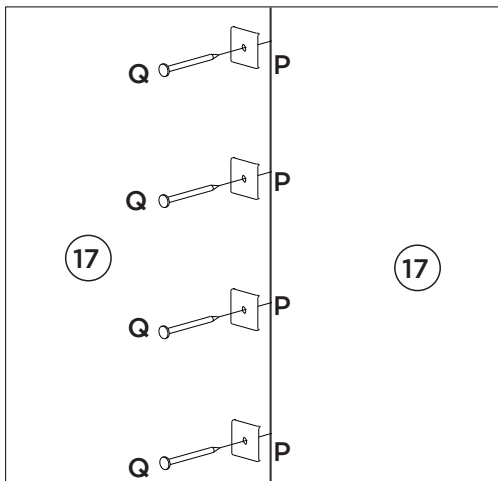
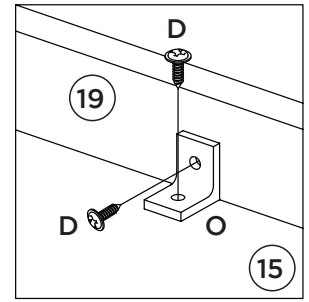
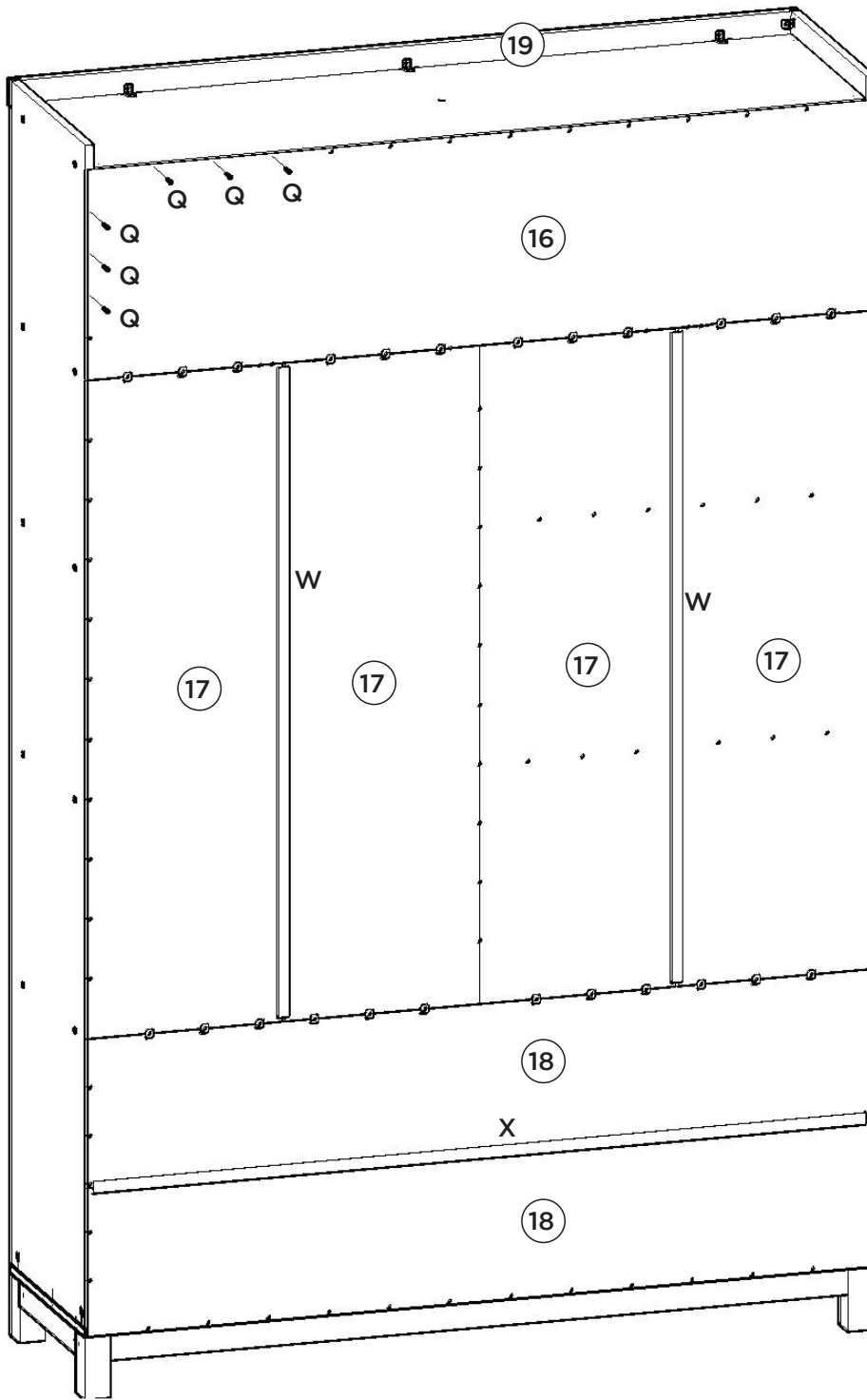


4º



- Vídeo: Dicas para fixar o Minifix
- Vídeo: Consejos para arreglar Minifix
- Video: Tips for Fixing Minifix

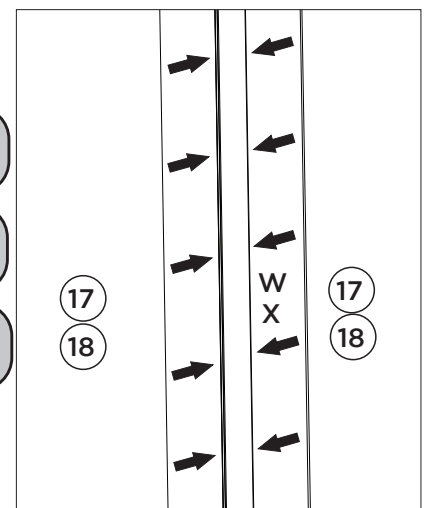


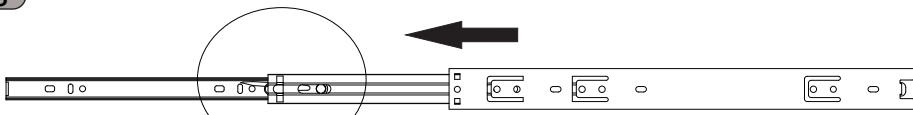


Fixar os pregos (Q) a 100mm de distância um para outro.

Fijar los clavos (Q) a 100mm de distancia entre sí.

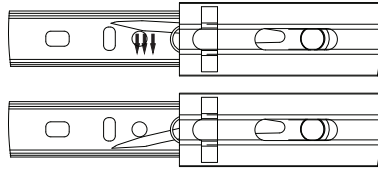
Fasten the nails (Q) to 100mm distance from each other.



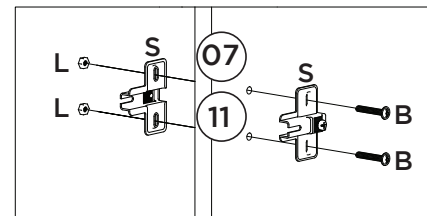
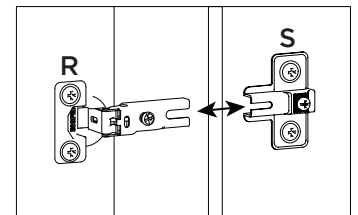
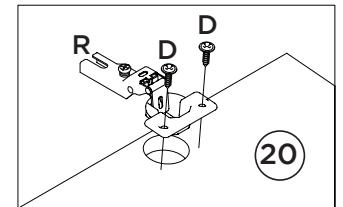
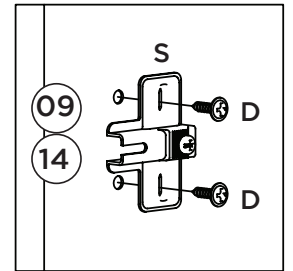
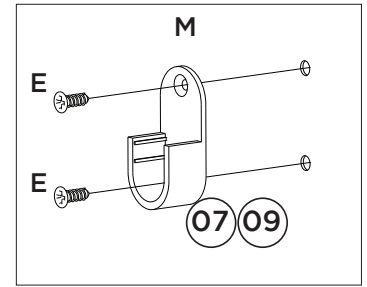
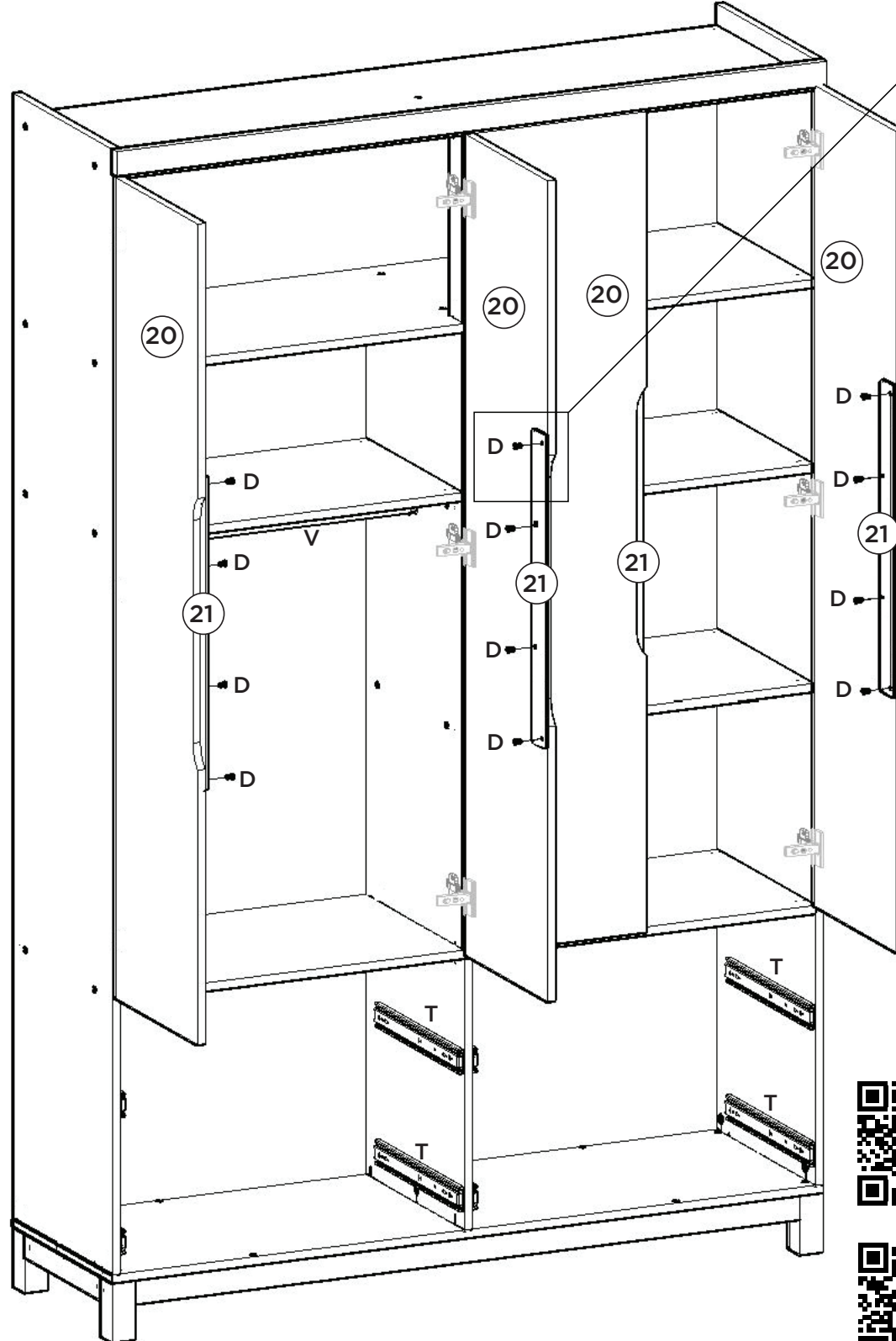
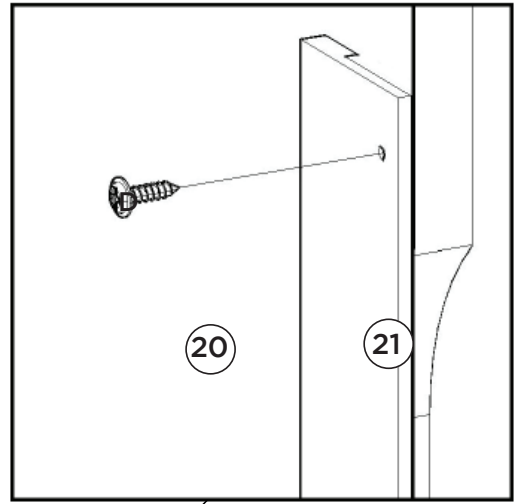


Para a desmontagem da correia siga a instrução ao lado.

Para el desmontaje seguimiento de diapositivas la instrucción siguiente a.



Fixar as correias nessas furações  
Fijar las diapositivas de estos agujeros



Video: Instalar e regular Dobradiças

Video: Instale y ajuste las bisagras

Video: Install and adjust hinges



Video: Dicas para fixar a Correia

Video: Consejos para arreglar la diapositiva

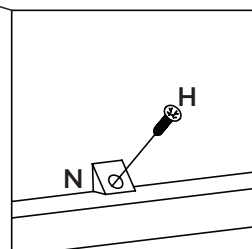
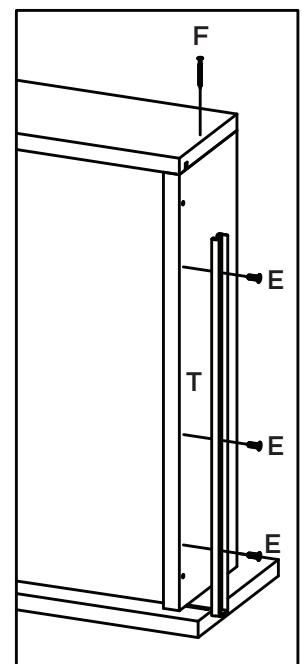
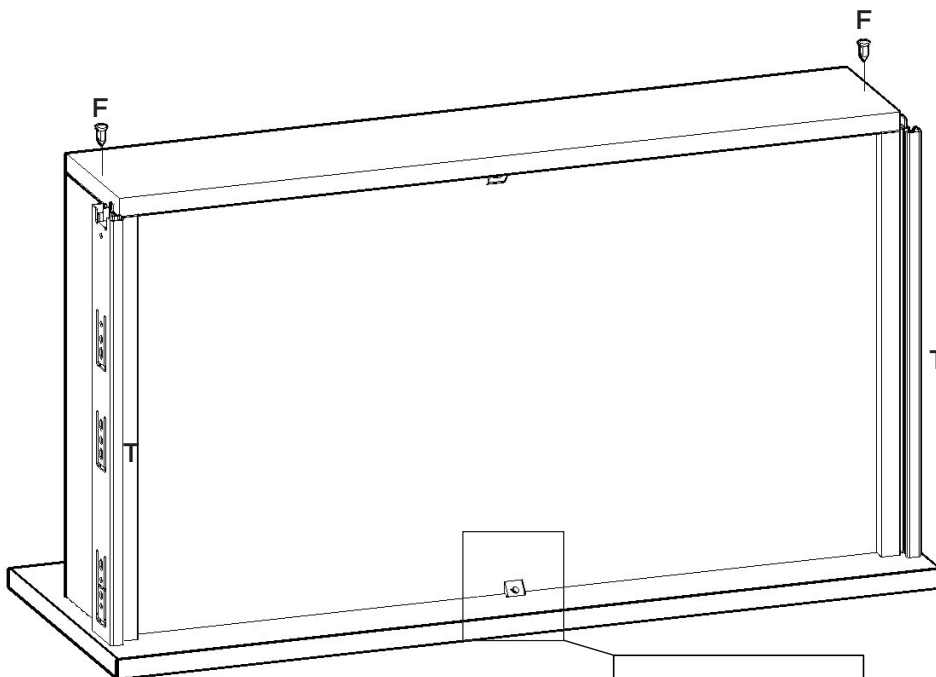
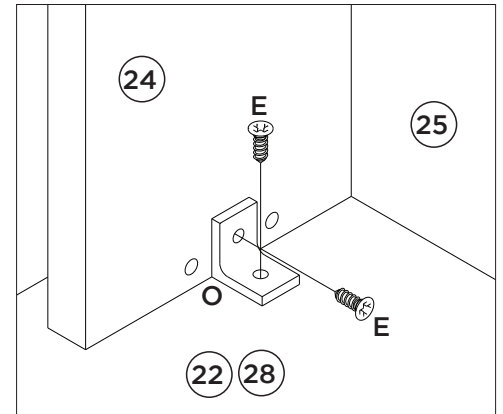
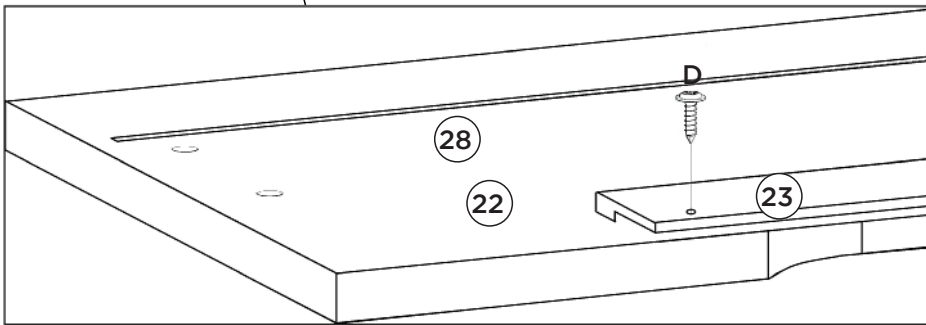
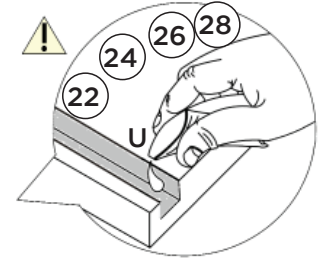
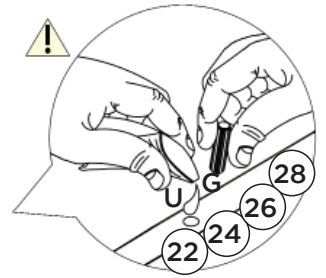
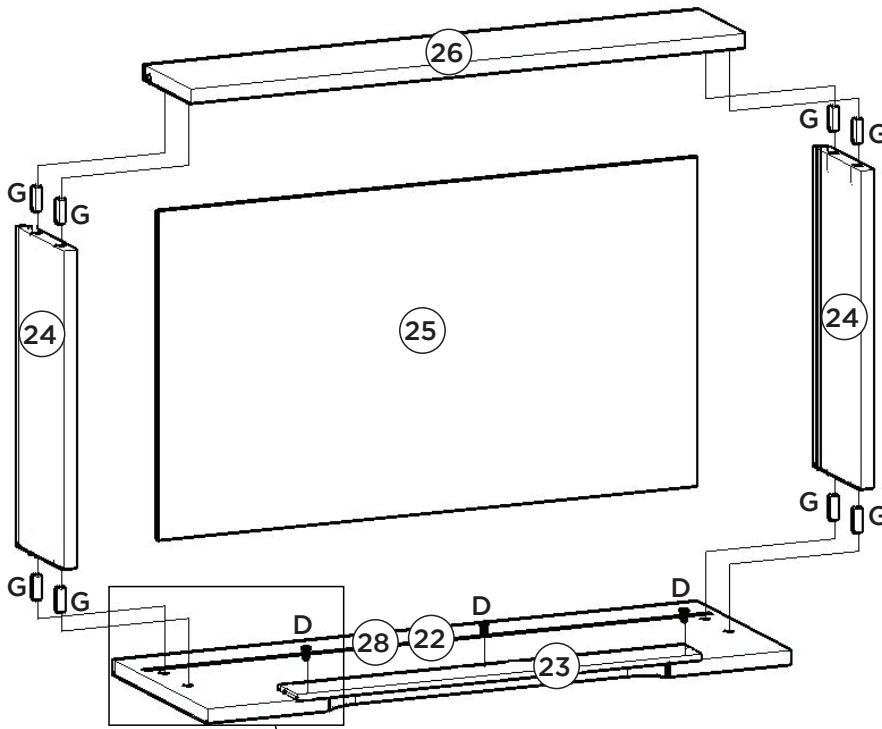
Video: Tips for Fixing the Slide

9º

Montagem gaveta Inferior e Superior 4x




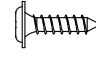
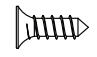



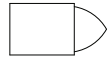
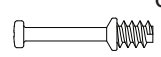

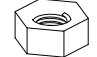




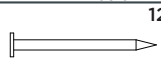







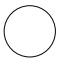

Conjunto de cajones inferior y superior 4x

Lower and Upper 4x drawer assembly



Item	Caixa Caja Box	Qtd Ctd Qty	Descrição   Descripción   Description	Medidas (mm)   Dimensions (mm)   Size (measurements) (mm)
01	2/3	01	Rodapé frontal   delante de pie de página   Front footer	1308x45x15
02	2/3	01	Rodapé traseiro   Pie de página trasera   Rear footer	1308x45x15
03	2/3	02	Rodapé lateral   Pie de página lado   Side Footer	318x45x15
04	1/3	04	Pés   Pies   Foot	110x45x45
05	2/3	01	Base   Base   Base	1400x410x15
06	2/3	01	Tampo das Gavetas   Tapa de los cajones   Drawer Top	1369x410x15
07	2/3	01	Divisão   División   Division	1142x410x15
08	1/3	01	Divisão das gavetas   División de los cajones   Division of drawers	503x410x15
09	1/3	01	Lateral esquerda   Lateral izquierda   Left side	2080x410x15
10=13	1/3	01	Prateleira   Estante   Shelf	677x400x15
11	2/3	01	Ripa do Maleiro   Tablilla Maleiro   Maleiro clapboard	350x60x15
12	2/3	01	Chão do Maleiro   Maleiro's Ground   Maleiro's Ground	1369x410x15
13=10	1/3	02	Prateleira   Estante   Shelf	677x400x15
14	1/3	01	Lateral direita   Lateral derecha   Right side	2080x410x15
15	2/3	01	Tampo   Tapa   Top	1369x410x15
16	2/3	01	Fundo Superior   Fondo superior   Upper Fund	1393x369x3
17	1/3	04	Fundo   Fondo   Fund	1156x345x3
18	2/3	02	Fundo Inferior Cru   Fondo inferior crudo   Raw Bottom Bottom	1393x522x3
19	2/3	01	Chapéu   Sombrero   Hat	1398x45x15
20	3/3	04	Porta   Puerta   Door	1517x342x15
21	2/3	04	Aplique Porta   Aplicar puerta   Apply Door	575x45x6
22	1/3	02	Frente de gaveta superior   Frente del cajón superior   Top drawer front	687x250x15
23	2/3	04	Aplique Gaveta   Aplicar cajón   Apply Drawer	475x45x6
24	1/3	08	Lado de gaveta   Lado del cajón   Side of drawer	350x122x15
25	1/3	04	Fundo de gaveta   Fondo del cajón   Drawer bottom	633x361x3
26	1/3	04	Ripa de trás   Malla detrás   Rear lath	652x122x15
27	1/3	01	Pé Madeira   Pie de madera   Foot Wood	110x45x45
28	1/3	02	Frente de gaveta inferior   Frente del cajón inferior   Lower drawer front	687x250x15

Ferragens | Herrajes | Hardware

<b>A</b>  Cantoneira de metal Soporte de metal Metal bracket	<b>08x</b>	<b>B</b>  Parafuso 4,0x25mm FLA MET Tornillo 4,0x25mm FLA MET Screw 4,0x25mm FLA MET	<b>06x</b>	<b>C</b>  Parafuso 3,5x40mm CHT. Tornillo 3,5x40mm CHT. Screw 3,5x40mm CHT.	<b>42x</b>	<b>D</b>  Parafuso 3,5x14mm FLA. Tornillo 3,5x14mm FLA. Screw 3,5x14mm FLA.	<b>90x</b>	<b>E</b>  Parafuso 3,5x12mm CHT. Tornillo 3,5x12mm CHT. Screw 3,5x12mm CHT.	<b>68x</b>	<b>F</b>  Parafuso 3,0x30mm CHT. Tornillo 3,0x30mm CHT. Screw 3,0x30mm CHT.	<b>08x</b>	<b>G</b>  Cavilha 8x25mm Cinta 8x25mm Dowel 8x25mm	<b>76x</b>
<b>H</b>  Parafuso 3,0x16mm CHT. Tornillo 3,0x16mm CHT. Screw 3,0x16mm CHT.	<b>08x</b>	<b>I</b>  Giz de correção Tiza de corrección Chalk of correction	<b>02x</b>	<b>J</b>  Parafuso minifix Tornillo minifix Minifix bolt	<b>06x</b>	<b>K</b>  Tambor minifix Tambor minifix Minifix drum	<b>06x</b>	<b>L</b>  Porca sextavada Tuerca hexagonal Hexagon nut	<b>06x</b>	<b>M</b>  Suporte cabideiro Soporte de percha Coat hanger support	<b>02x</b>	<b>N</b>  Cantoneira suporte triangular Cantoneira soporte triangular Triangle support angle	<b>08x</b>
<b>O</b>  Cantoneira plástica Cantoneira plástica Plastic angle brackets	<b>13x</b>	<b>P</b>  Fixador de fundos Fijador de fondos Bottom fixer	<b>36x</b>	<b>Q</b>  Prego 10x10mm Clavo 10x10mm Nail 10x10mm	<b>120x</b>	<b>R</b>  Dobradiça metal 26mm Bisagra de metal 26mm 26 mm metal hinge	<b>12x</b>	<b>S</b>  Calço metal 5mm Calzado metálico 5mm 5 mm metal shim	<b>12x</b>	<b>T</b>  Corrediza telescópica Corredera telescópica Telescopic slide	<b>04x</b>	<b>U</b>  Sachê de cola Bolsa de pegamento Glue bag	<b>02x</b>
<b>V</b>  Cabideiro Alum. 669mm Alu 669mm percha Alu coat hanger 669mm	<b>01x</b>	<b>W</b>  Perfil "H" 1148mm Perfil "H" 1148mm Profile "H" 1148mm	<b>02x</b>	<b>X</b>  Perfil "I" 1370mm Perfil "I" 1370mm Profile "I" 1370mm	<b>01x</b>	<b>Y</b>  Adesivo tapa parafuso 10mm Adhesivo tapón de tornillo 10mm Bolt cover adhesive 10mm	<b>26x</b>	<b>Z</b>  Etiqueta resinada Henn Etiqueta resinada Henn Henn resin label	<b>01x</b>				