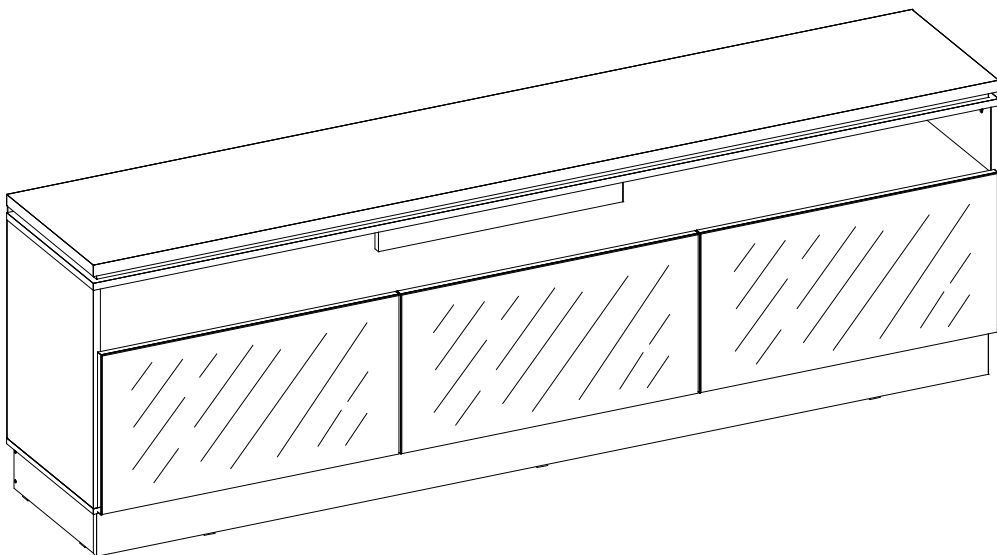


Manual de montagem
Assembly instructions
Instrucciones de montaje



Bancada Ubatuba
1.865





Segurança:

Manter os acessórios e os plásticos da embalagem fora do alcance de crianças e animais.
A montagem incorreta pode provocar a queda do móvel, causando e lesões e danos.

Montagem:

Cobrir o local de montagem com a embalagem do próprio produto.
Separar os acessórios e peças antes da montagem.
Seguir o manual de montagem passo a passo para garantir o correto resultado final.
Ferramentas para montagem não inclusas.

Limpeza:

Não molhar o móvel e não expor em lugar úmido.
Não expor o móvel próximo de fontes de calor.
Limpar apenas com pano limpo e levemente úmido.



Safety:

Keep accessories and plastics out of the reach of children and animals.
Incorrect assembly can cause the furniture fall causing injury and damage.

Mounting:

Cover the assembly space with the proper product packaging
Separates accessories and mounting parts.
Follow the assembly manual step by step to ensure the correct final result.
Assembly tools not included.

Cleaning:

Do not wet the furniture and do not expose it in a humid place.
Do not expose the furniture to sources of heat.
Wipe only with a clean, slightly damp cloth.



Seguridad:

Mantenga los accesorios y los plásticos de embalaje fuera del alcance de los niños y los animales.
Un montaje incorrecto puede provocar una caída del mueble provocando lesiones y daños.

Montaje:

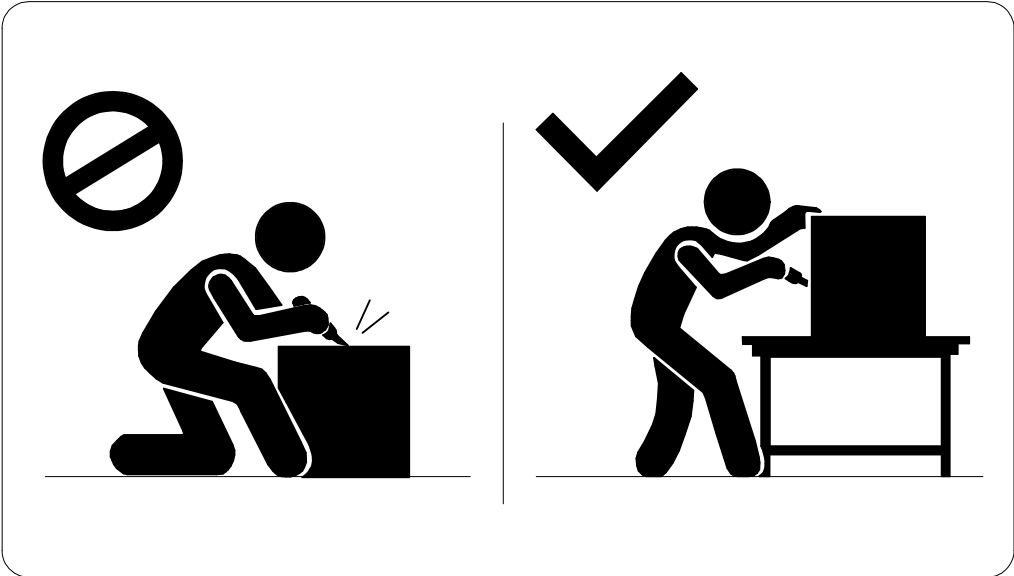
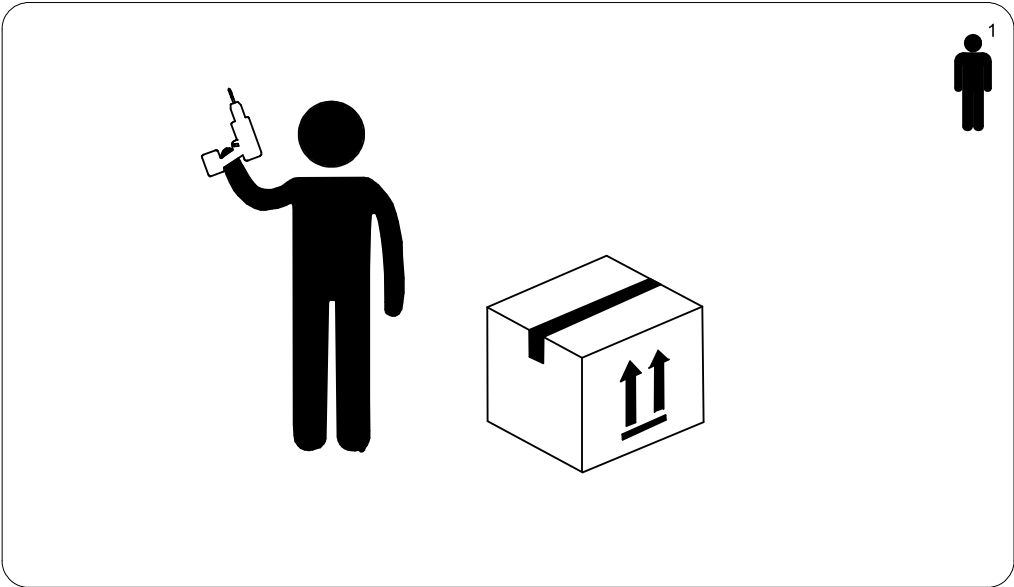
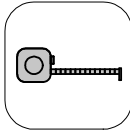
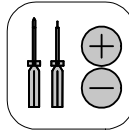
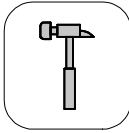
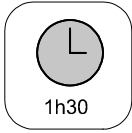
Cubra el lugar de montaje con el propio embalaje del producto.
Separa accesorios y piezas de montaje.
Siga el manual de montaje paso a paso para asegurar el resultado final correcto.
Herramientas de montaje no incluidas.

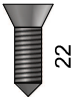
Limpieza:

No moje los muebles y no los exponga en un lugar húmedo.
No exponga los muebles a fuentes de calor.
Limpiar solo con un paño limpio y ligeramente humedecido.

COLIBRI - IND. COM. DE MÓVEIS LTDA.
Rua Rouxinol, 5530 - Fone/Fax (43) 3275 - 8600
Pq. Industrial XI - CEP 86.706-418 - Arapongas -PR
E-mail: sac@colibrimoveis.com.br
Site: www.colibrimoveis.com.br







A
44x

22



B
04x

791



C
13x

812



D
10x

782



E
12x

162



F
12x

183



G
44x

949



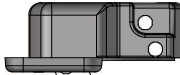
H
10x

163



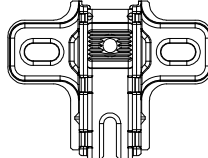
I
16x

137



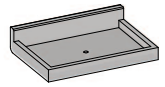
J
06x

133

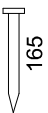


K
06x

2894

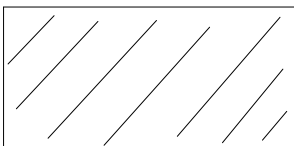


L
14x



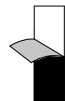
M
84x

165



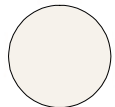
N
03x

5125

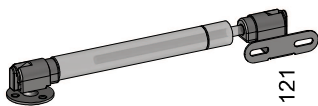


O
30x

157



P
16x



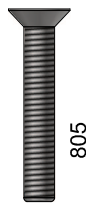
Q
03x



R
10x



S
20x

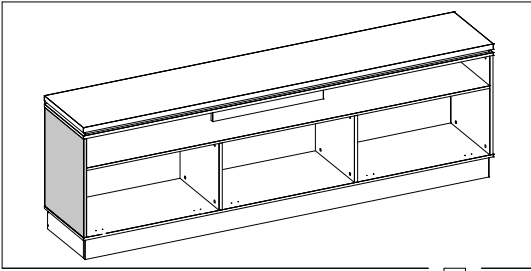


T
12x

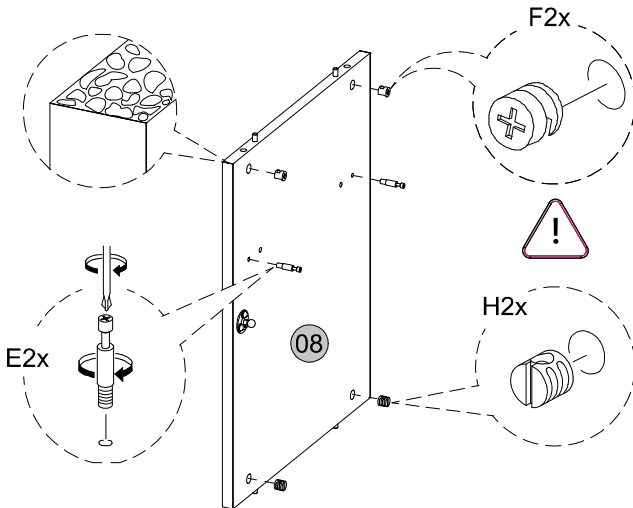
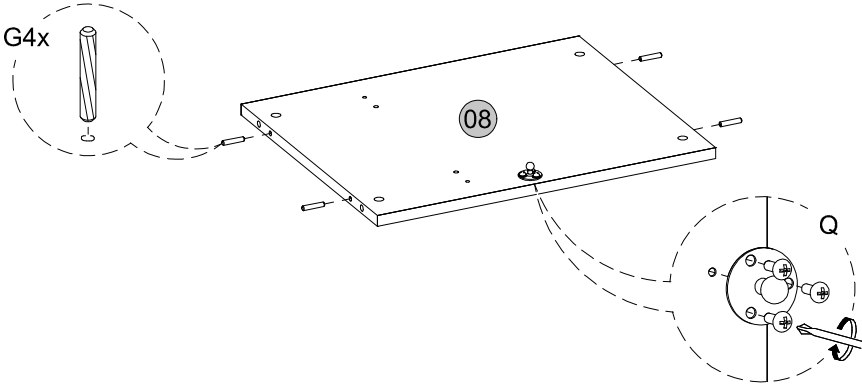


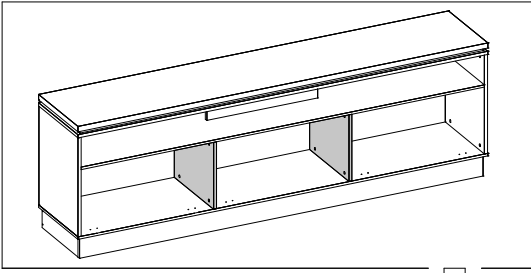
U
12x

1.865.A0				
Cód.	Peças	Piece	Pieza	Qtd.
01	Tampo superior	Cover higher	Cubierta superior	1
02	Engrosso lateral	Side thick	Lado grueso	2
03	Engrosso central	Central thick	Gruoso central	2
04	Engrosso frontal	Front thick	Frente grueso	1
05	Tampo inferior	Bottom top	Cubierta inferior	1
06	Prateleira	Shelf	Estante	1
07	Base	Base	Base	1
08	Lateral esquerda	Left side	Lado izquierdo	1
09	Divisão	Division	División	2
10	Lateral direita	Right side	Lado drecha	1
11	Apoio	Support	Apoyo	1
12	Porta	Door	Puerta	3
13	Rodapé frontal	Front footer	Pie de página frontal	1
14	Rodapé lateral	Side footer	Pie de página lateral	2
15	Rodapé central	Central footer	Pie de página central	2
16	Rodapé traseiro	Rear footer	Pie de página trasero	1
17	Fundo superior	Top bottom	Fondo superior	1
18	Fundo inferior	Bottom bottom	Fondo inferior	1

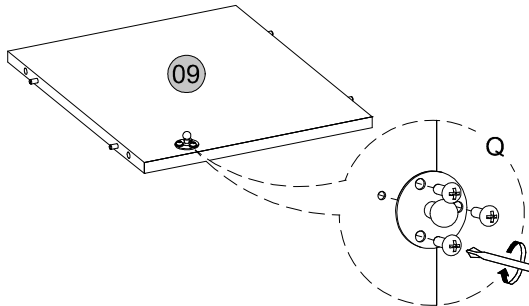
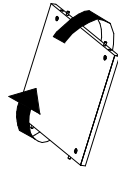
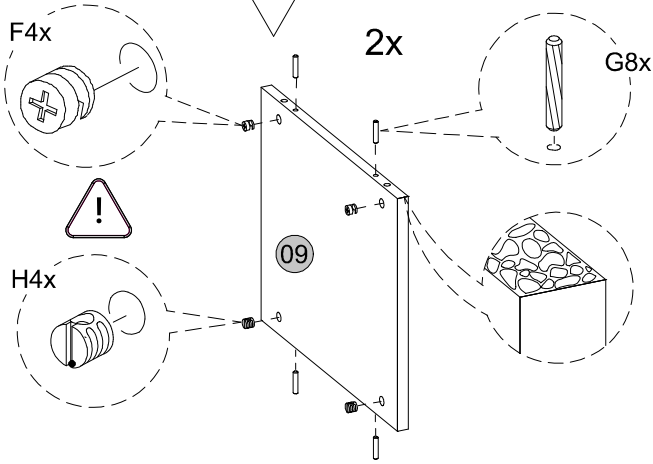


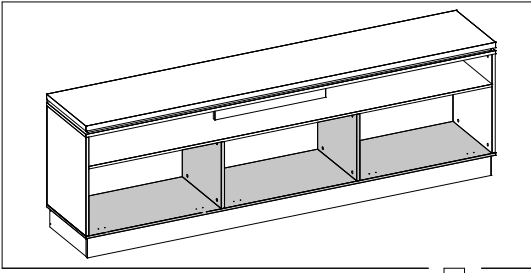
01



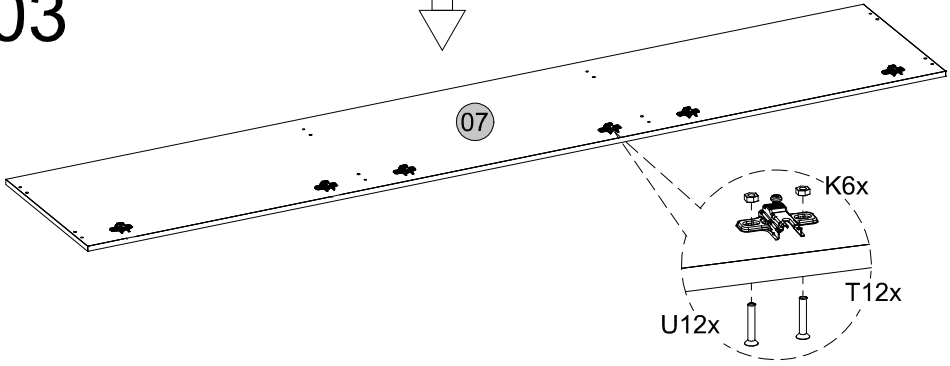


02

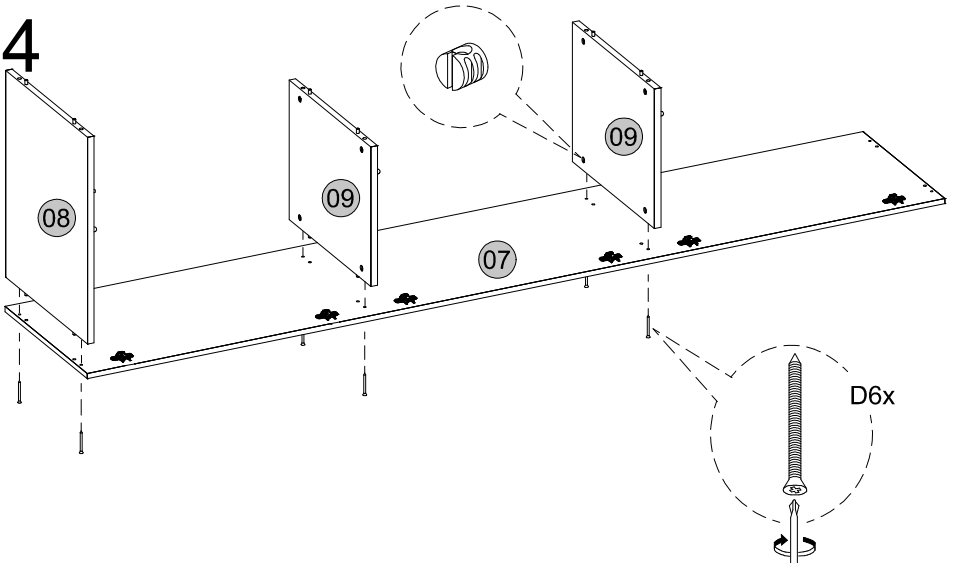


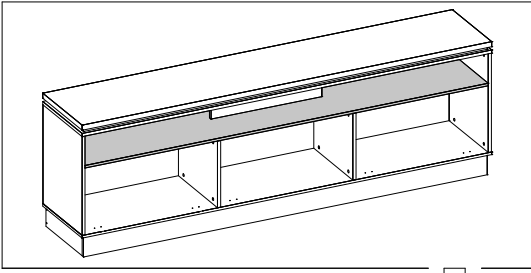


03

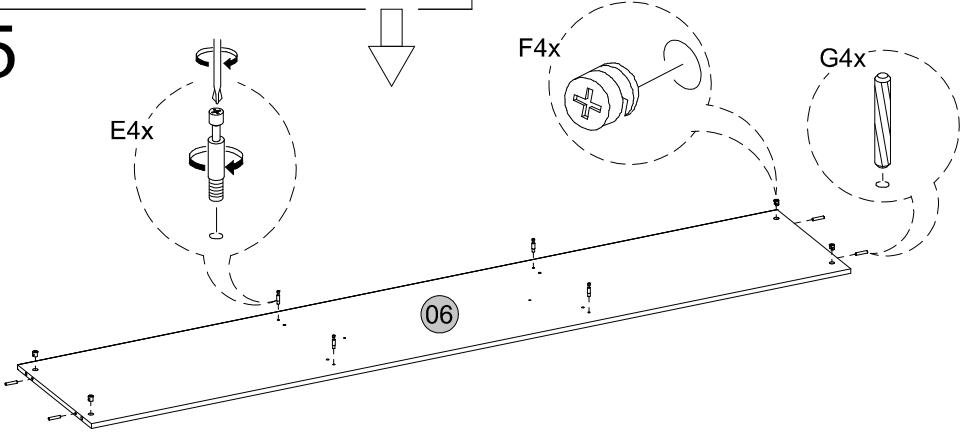


04

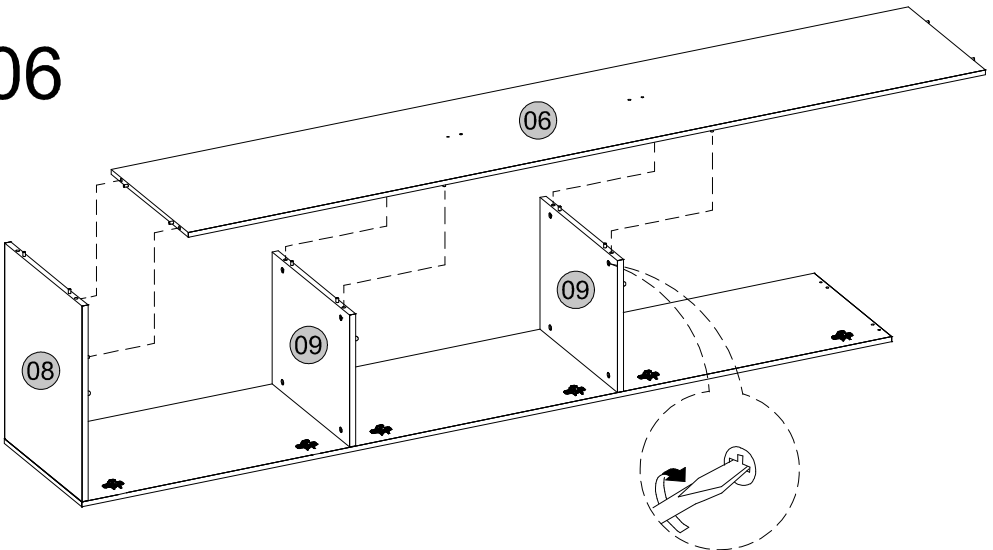


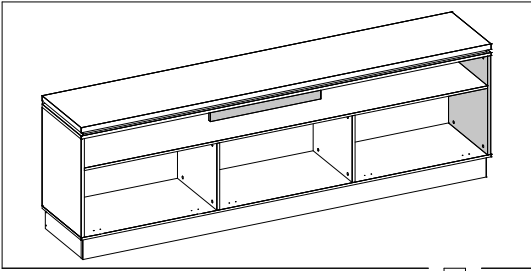


05

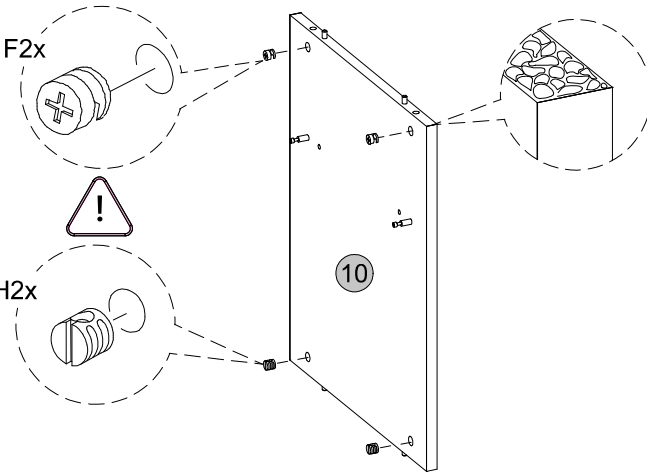
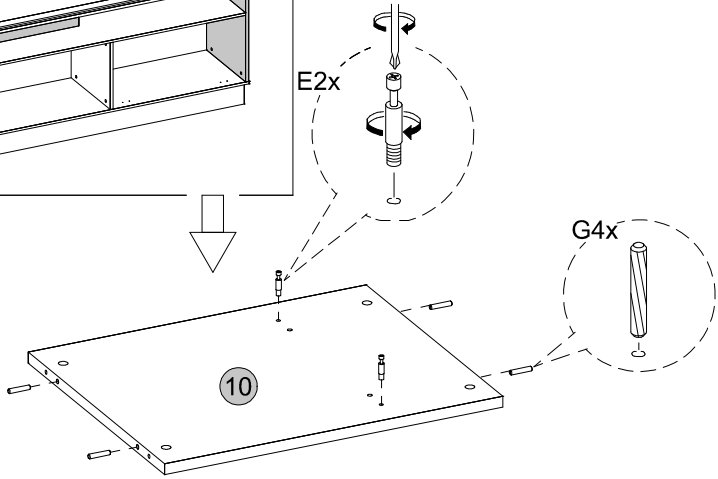


06

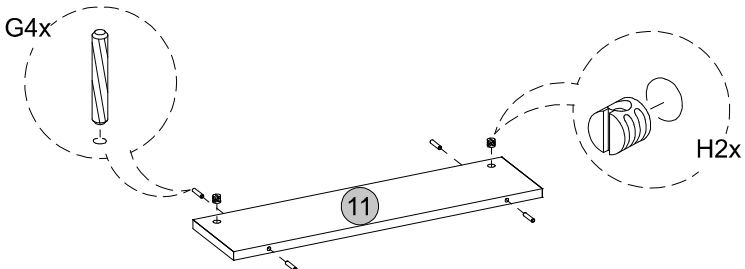


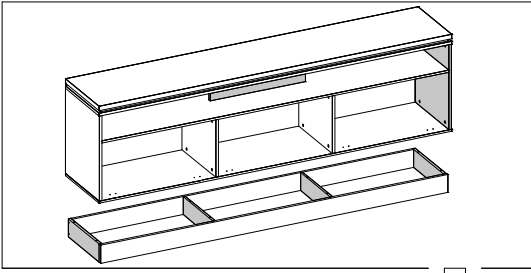


07

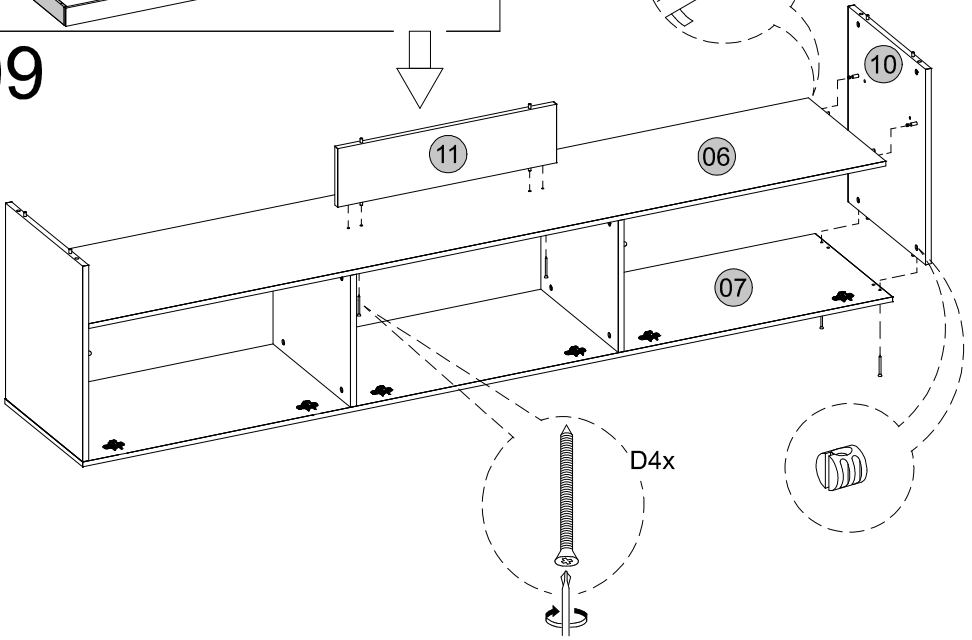


08

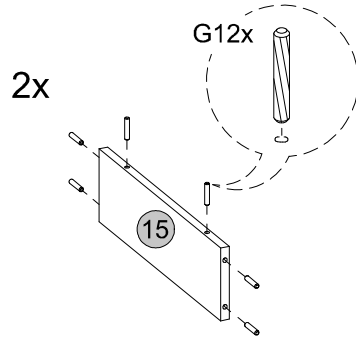
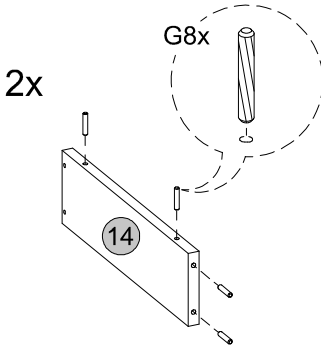


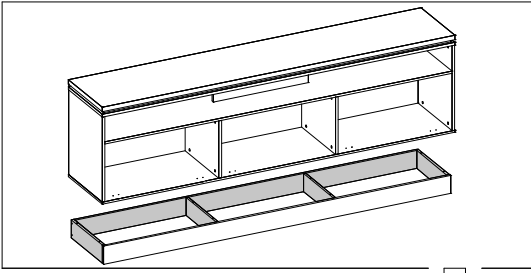


09

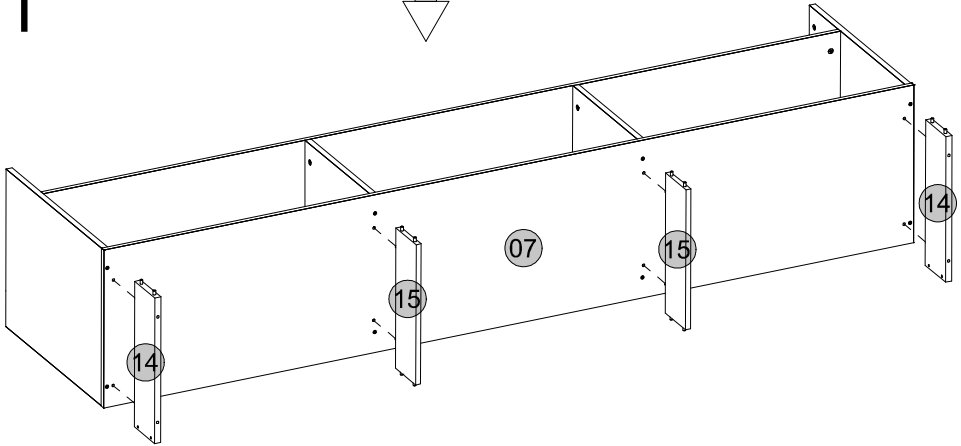


10

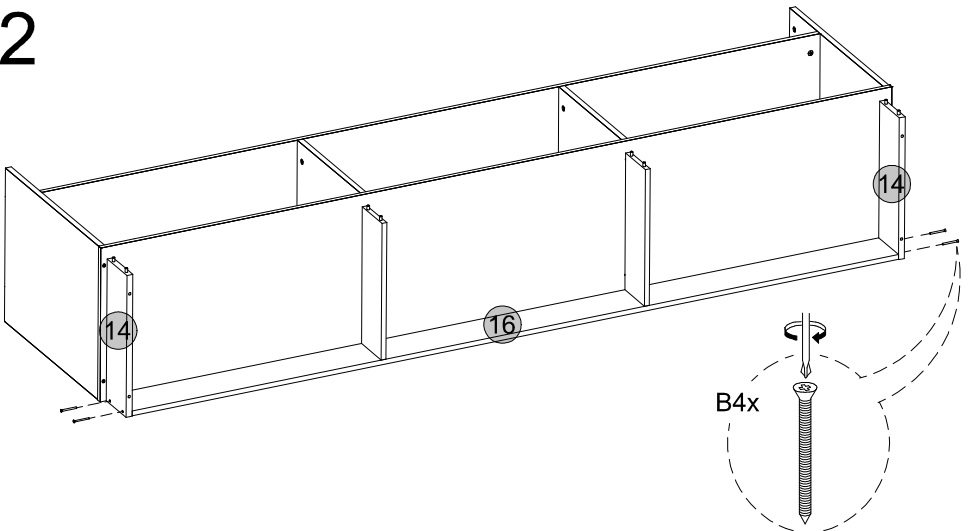


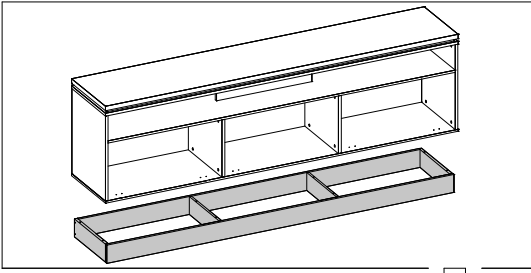


11

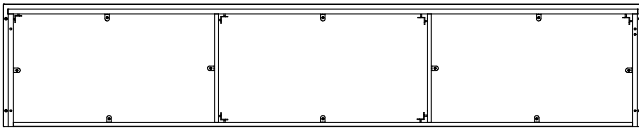
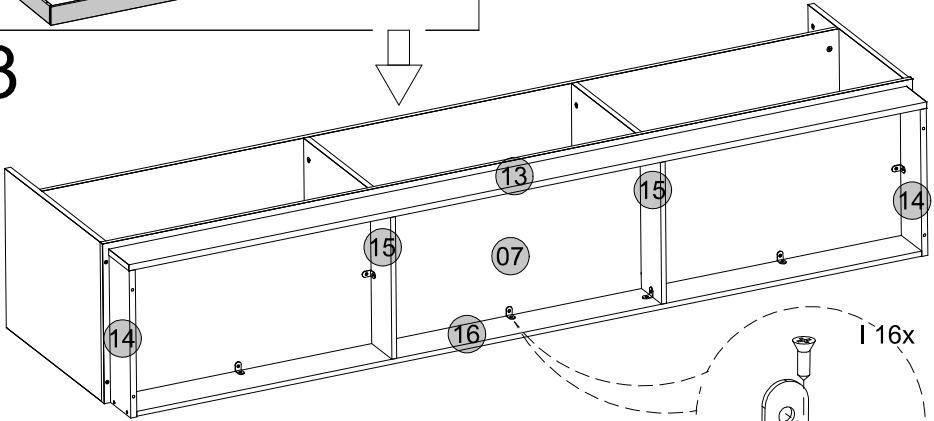


12

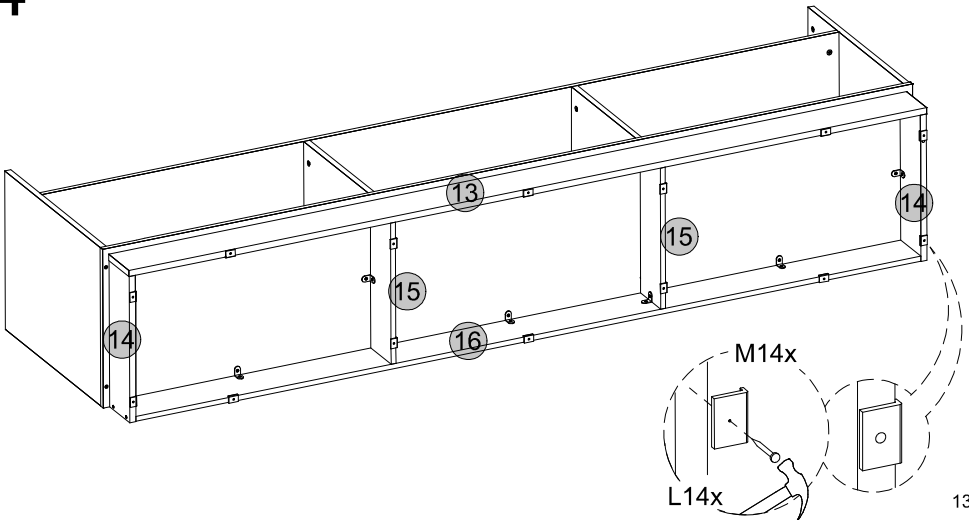


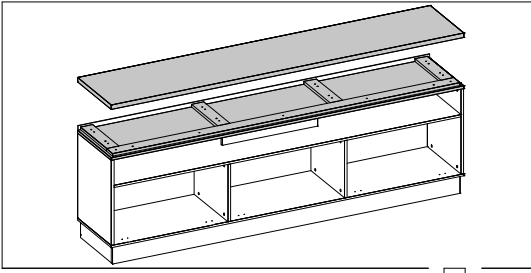


13

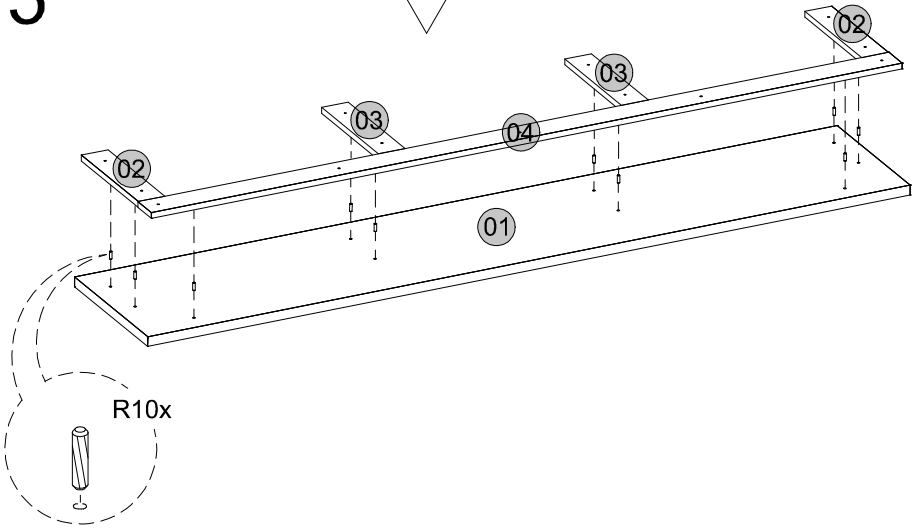


14

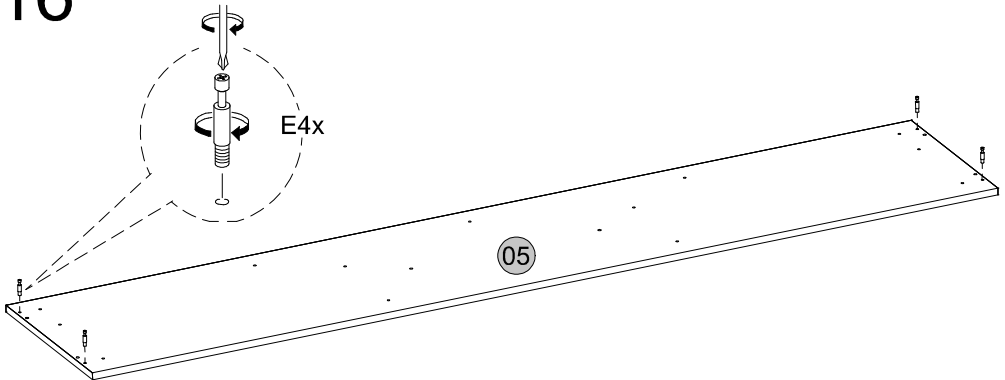


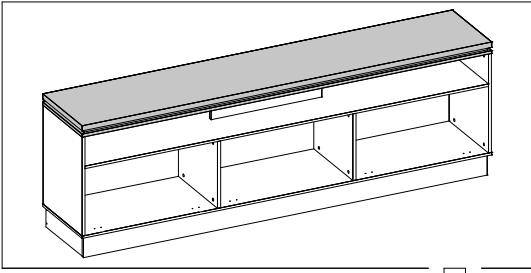


15

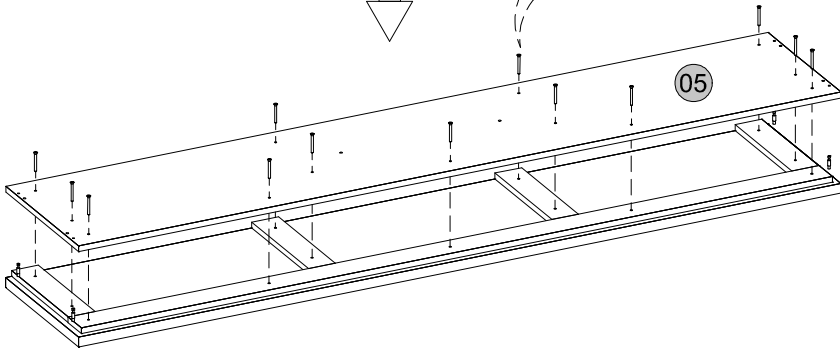


16



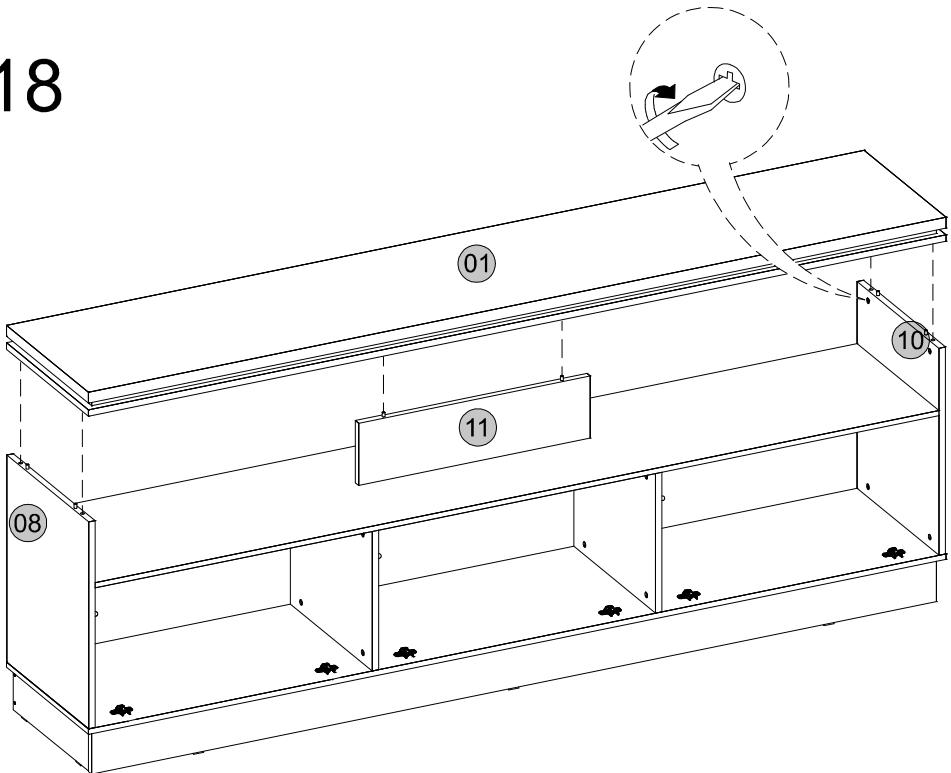


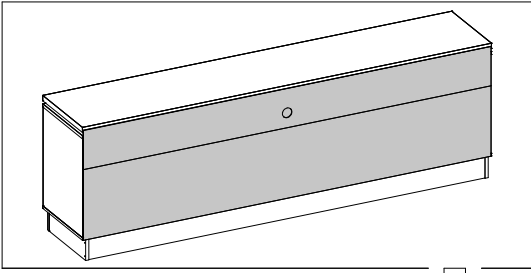
17



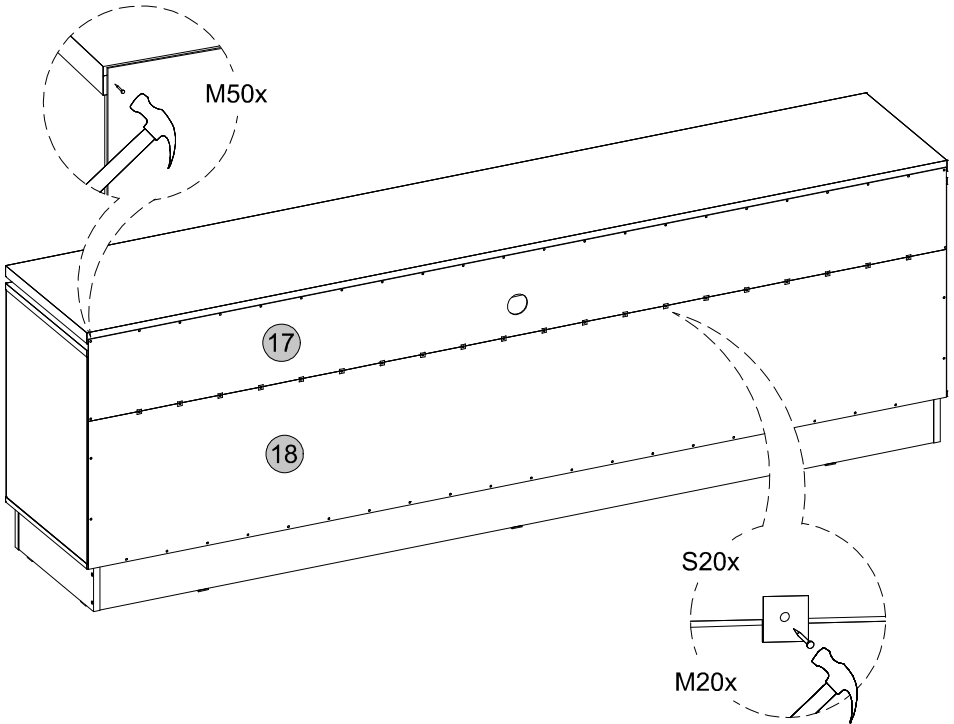
C13x

18





19



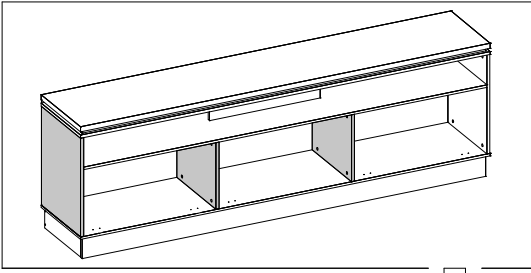
M50x

17

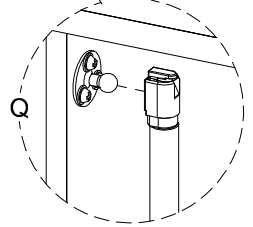
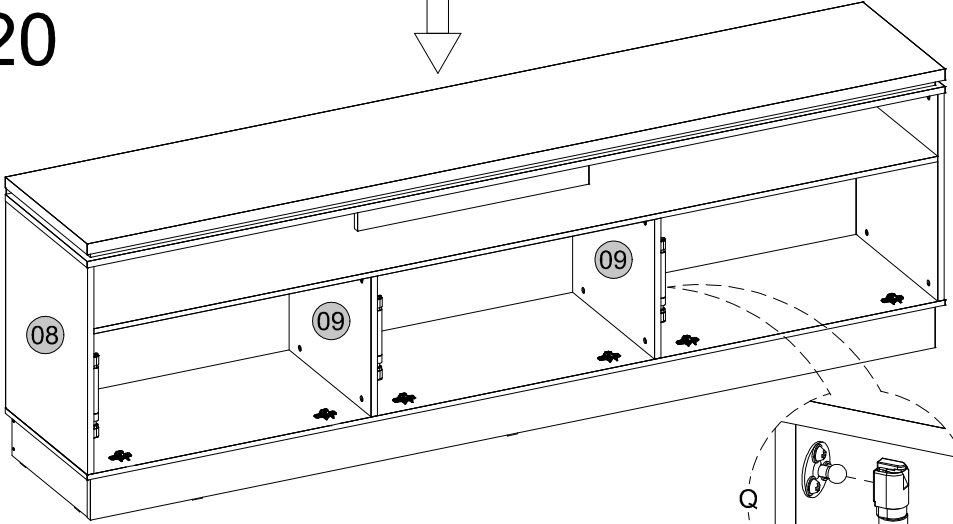
18

S20x

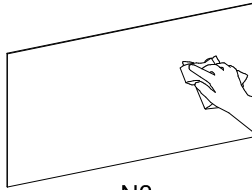
M20x



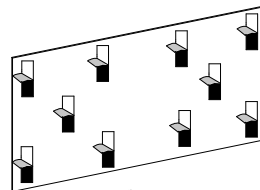
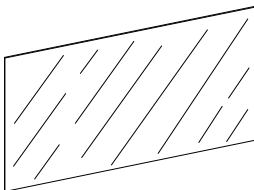
20



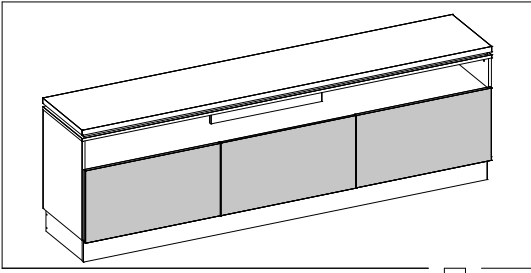
21



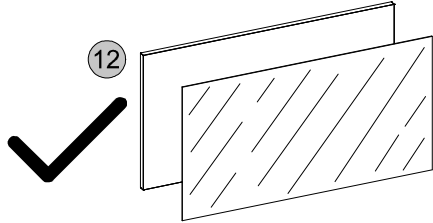
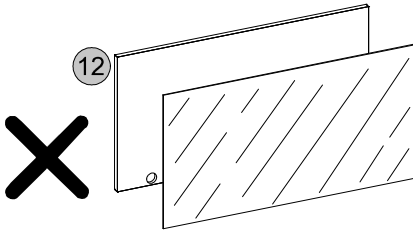
N3x



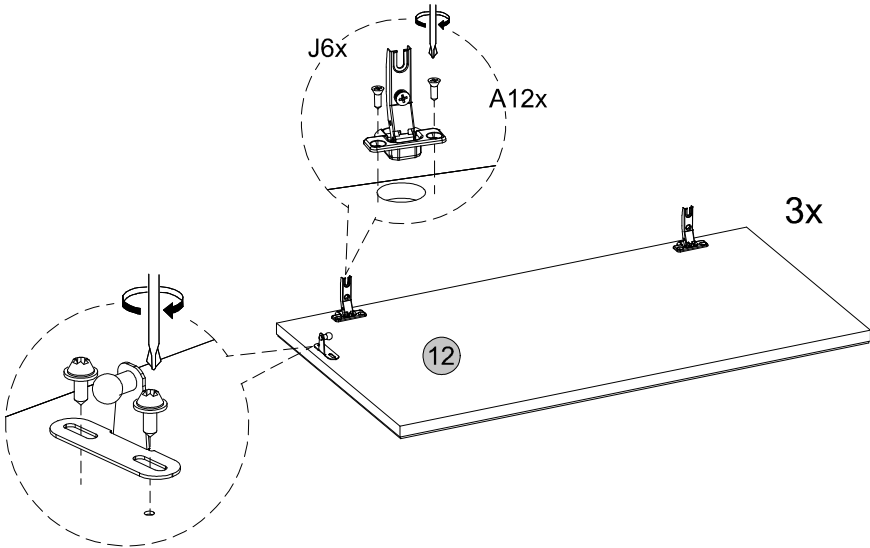
O30x

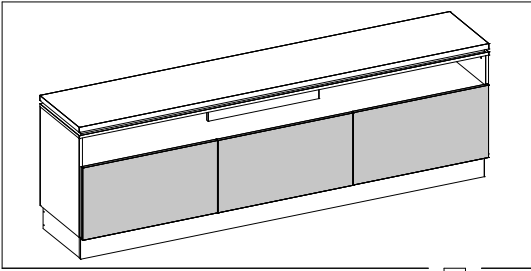


22

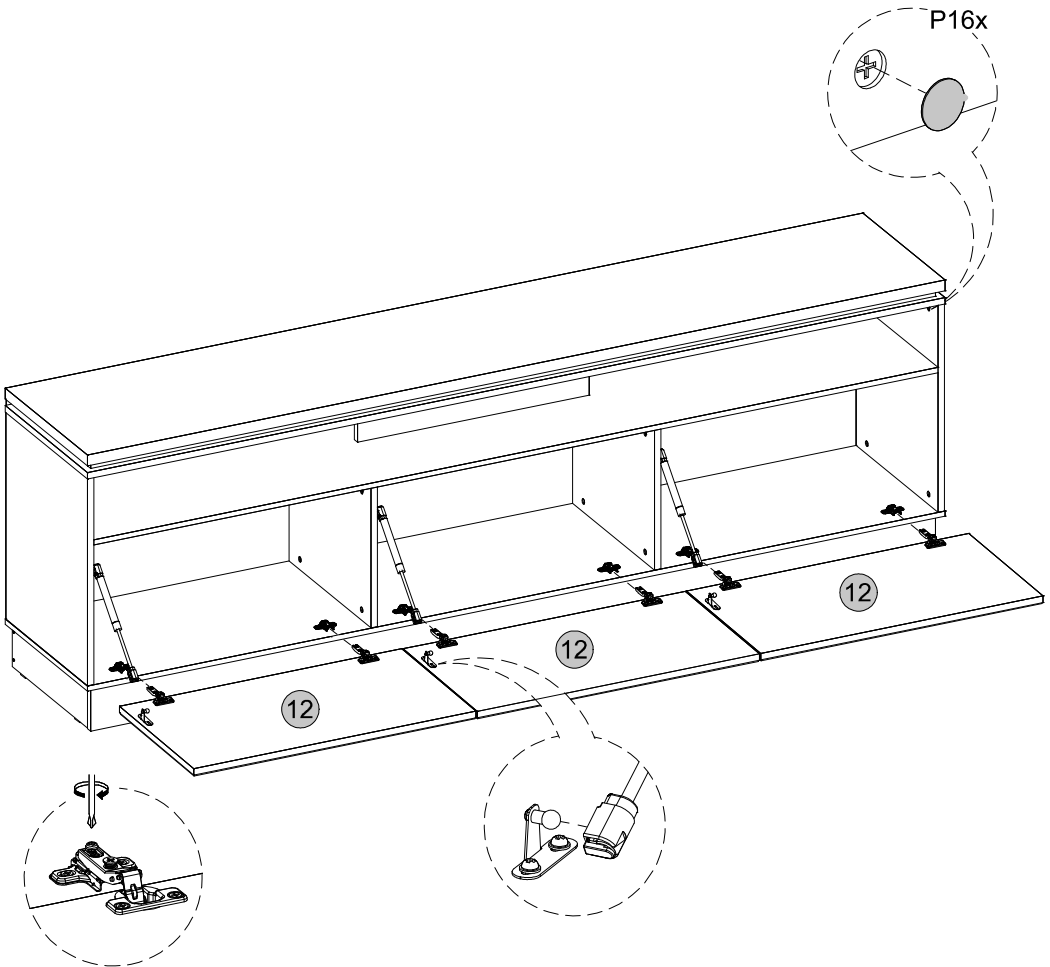


23





24



Medidas finais / Final measures / Medidas finales

Comprimento / Length / Largo : 2000mm

Altura / Height / Alto : 643mm

Profundidade / Depth / Profundidad : 401mm

