

10.716 - RACK COM PAINEL TV AMÉRICA

Vista Explodida:

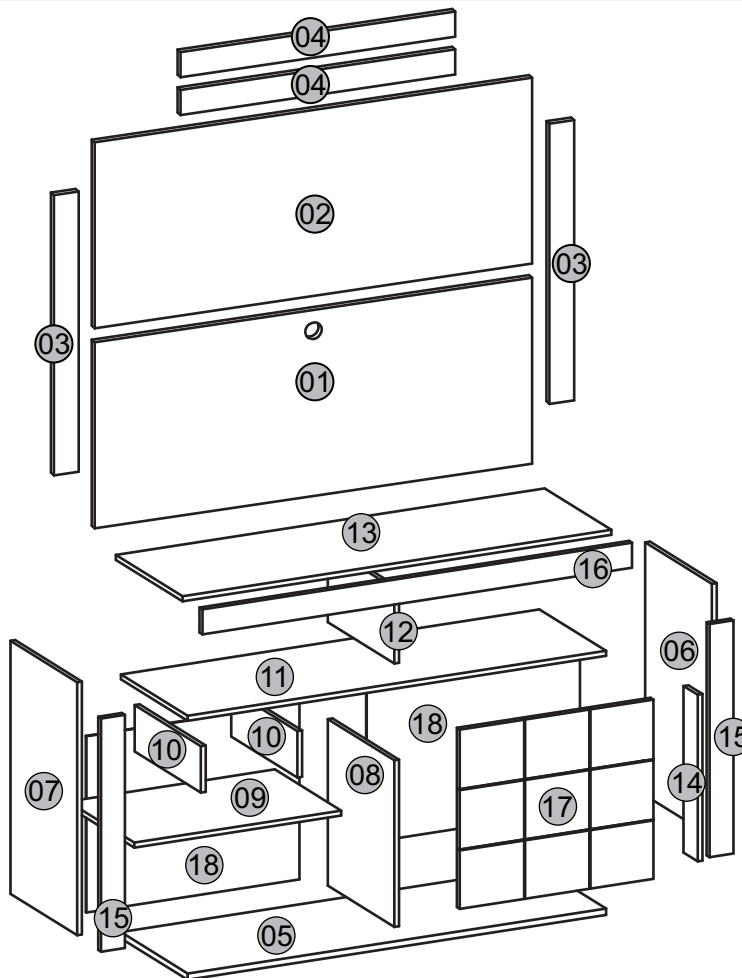
ENTENDENDO OS CÓDIGOS

1293.045

↓ Cód. da Cor
↓ Cód. da peça

CÓDIGOS DAS CORES:

Vanilla Perolizado - 041
Madero TX - 045
Teka TX - 046
Rústico Malbec - 047

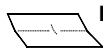


N°	PEÇAS	PIECE	PIEZA	TEKA TX/ VANILLA PEROLIZADO	MADERO TX	RÚSTICO MALBEC	DIMENSÕES	Qtde
01	Painel Inferior	Lower panel	Panel Inferior	10.718.046	10.718.045	10.718.047	1085x451x15	1
02	Painel Superior	Top panel	Panel Superior	10.720.046	10.720.045	10.720.047	1085x451x15	1
03	Travessa traseira painel	Lock Panel	Bloqueo del Panel	10.722.046	10.722.045	10.722.047	678x61x15	2
04	Suporte painel/parede	Support panel / wall	Suporte Panel	10.724.046	10.724.045	10.724.047	678x61x15	2
05	Base	Base	Base	10.726.046	10.726.045	10.726.047	1085x336x15	1
06	Lateral direita	Right side	Lado Derecho	10.728.046	10.728.045	10.728.047	585x336x12	1
07	Lateral esquerda	Left side	Lado Izquierdo	10.730.046	10.730.045	10.730.047	585x336x12	1
08	Divisória balcão	Division counter	Division Balcón	10.732.046	10.732.045	10.732.047	395x334x12	1
09	Base adega	Wine base	Base de Vinos	10.734.046	10.734.045	10.734.047	523x333x12	1
10	Divisória adega	Wine Division	Division de Vinos	10.736.046	10.736.045	10.736.047	332x110x12	2
11	Base DVD	Base DVD	Base DVD	10.738.046	10.738.045	10.738.047	1057x335x12	1
12	Divisória DVD	Division DVD	Division DVD	10.740.046	10.740.045	10.740.047	334x178x12	1
13	Base TV	TV Base	Base TV	10.742.046	10.742.045	10.742.047	1085x336x12	1
14	Batente porta	Stop door	Tope de Puerta	10.744.046	10.744.045	10.744.047	395x60x12	1
15	Vista direita/esquerda	Right/left view	Vista Izquierda/Derecha	10.746.041	10.746.045	10.746.047	553x60x15	2
16	Vista base/TV	Base TV view	Vista Base TV	10.748.041	10.748.045	10.748.047	1088x60x15	1
17	Porta	Door	Puerta	10.750.041	10.750.045	10.750.047	488x426x15	1
18	Fundo inferior	Lower back	Fondo inferior	10.752.046	10.752.045	10.752.047	538x420x3	2

Instruções para a montagem do produto:



Separe as peças e acessórios de maneira organizada.
Separate the parts and accessories in an organized way.
Separe las piezas y accesorios de forma organizada



Forrar o chão com o papelão das embalagens.
Cover the floor with the cardboard from the pack.
Cubra el suelo con el papelón de los embalajes.



É necessário uma pessoa para montar o produto.
It's necessary one person to assembly the product.
Se requiere una persona para montar el producto.

Ferramentas necessárias (não fornecidas)



Montar o móvel em pé.
Assembly of furniture stand up
Montar el mueble en pié.

Cuidados para conservação e limpeza do móvel:



Não molhar o móvel e não expor em lugar úmido.
Do not moisten the furniture and not to expose in moist places.
No moje el mueble y no ponga en local humedo.



Não expor o móvel próximo de fontes de calor.
Do not expose furniture next to heat sources.
No exponga el mueble cerca de fuentes emitan calor.



Não usar produtos abrasivos.
Do not use abrasive products.
No utilice productos abrasivos.



Limpe com flanela limpa e seca.
For cleaning use a clean and dry cloth.
Limpe con franela limpia e seca.

Atualizado em: Up-to-date on: 25/02/2016
Revisão - 02



Ao solicitar assistência, informe o número da peça e código do acessório
When requesting assistance, tell the part number and serial number of accessory
Al solicitar asistencia, informe el número de pieza y número de serie del accesorio



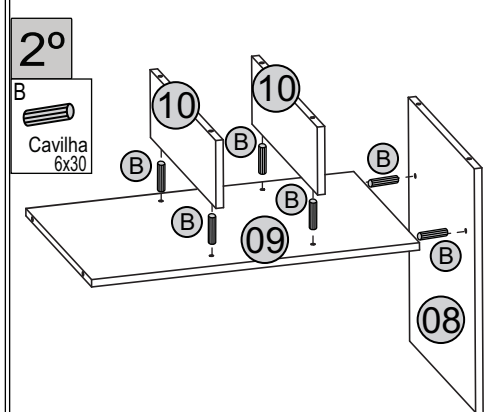
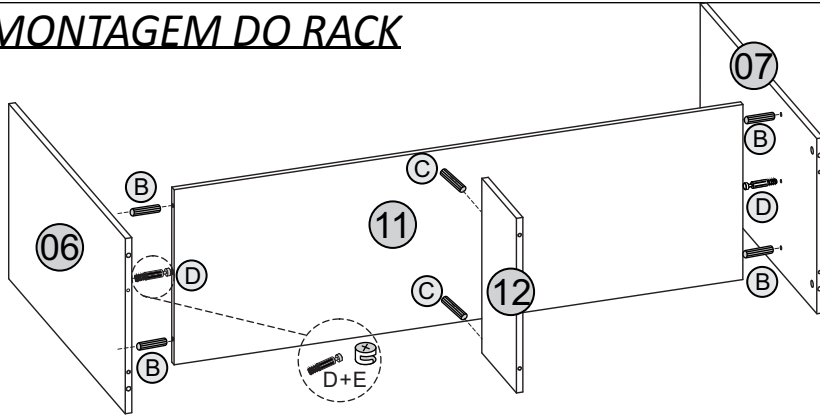
10.716 - RACK COM PAINEL TV AMÉRICA

ATENÇÃO SENHOR MONTADOR:

Montar o RACK conforme o esquema de montagem, começando pela parte superior e finalizando com a base.

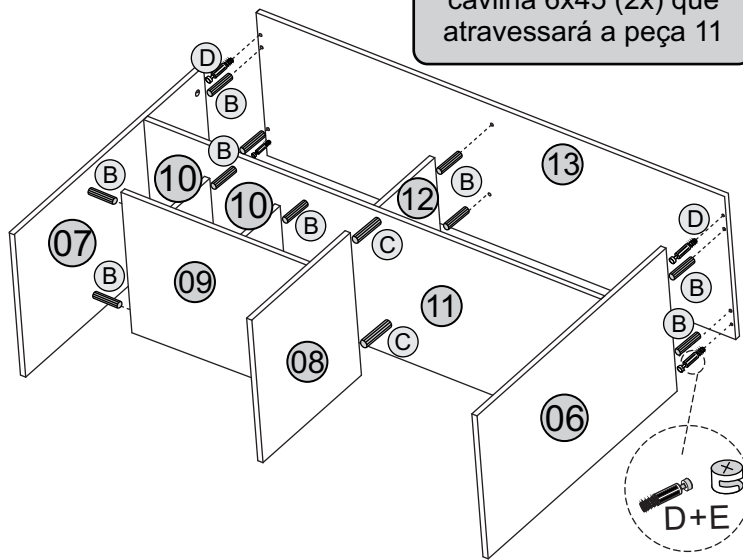
1º MONTAGEM DO RACK

- B** Cavilha 6x30
- D** Parafuso Minifix
- E** Tambor Minifix 15



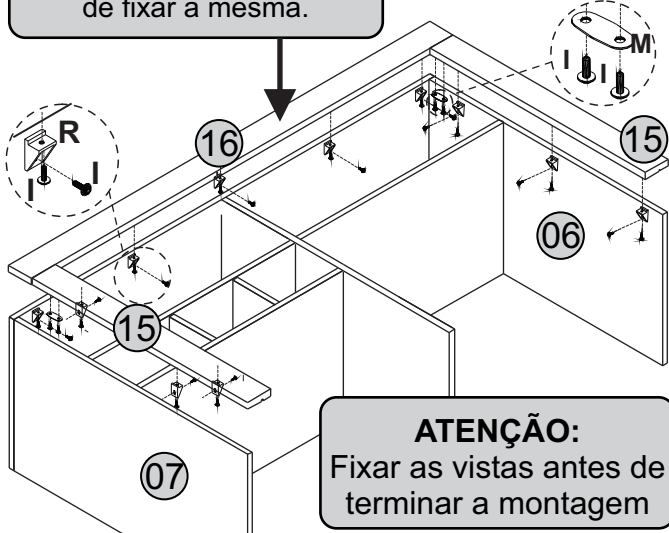
- B** Cavilha 6x30
- C** Cavilha 6x45
- D** Parafuso Minifix
- E** Tambor Minifix 15

OBS.: Para a fixação da peça nº8 e nº12 na peça nº11, será usado cavilha 6x45 (2x) que atravessará a peça 11



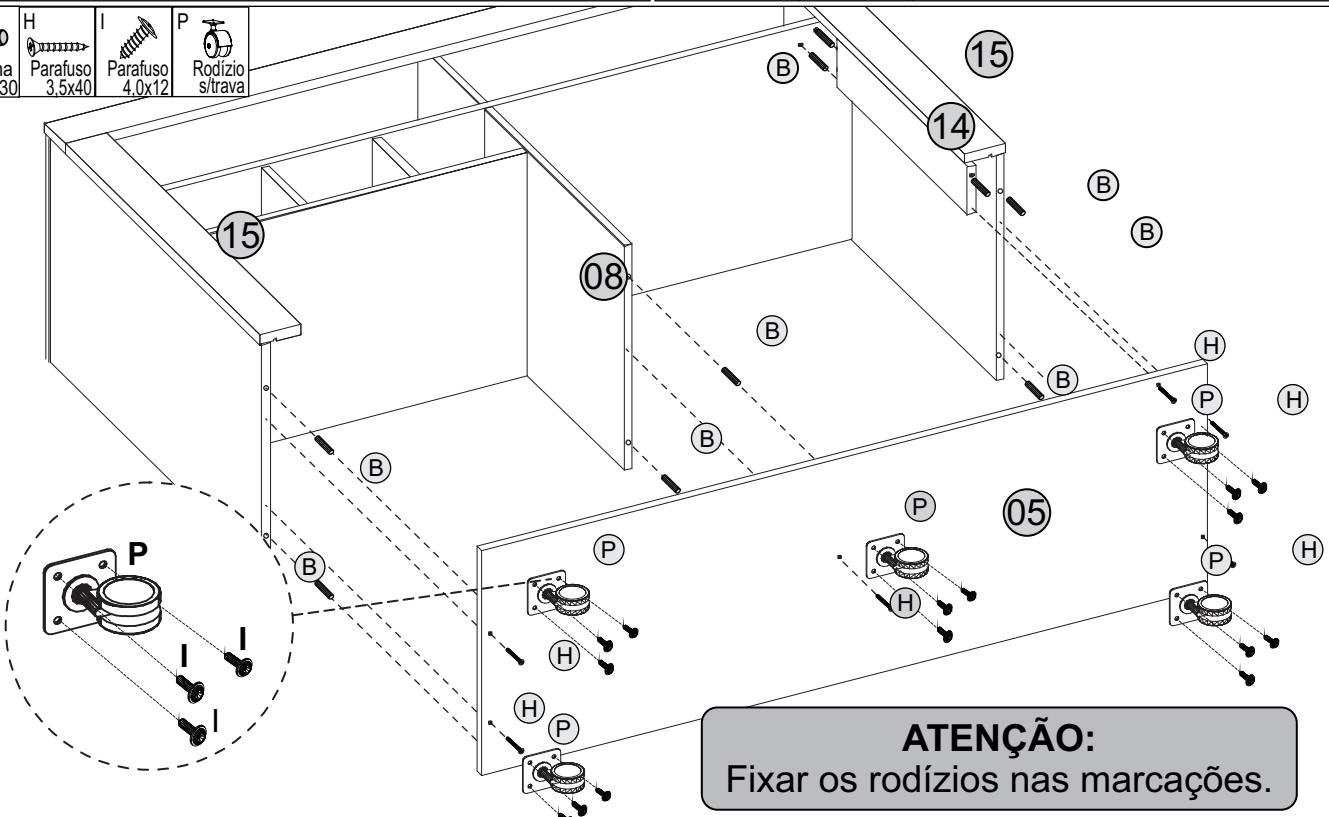
ATENÇÃO SR. MONTADOR: Centralizar a Vista Base/TV (peça nº16) com a Base TV (peça nº13) antes de fixar a mesma.

- I** Parafuso 4,0x12
- M** Suporte Fixação
- R** Dispositivo Angular



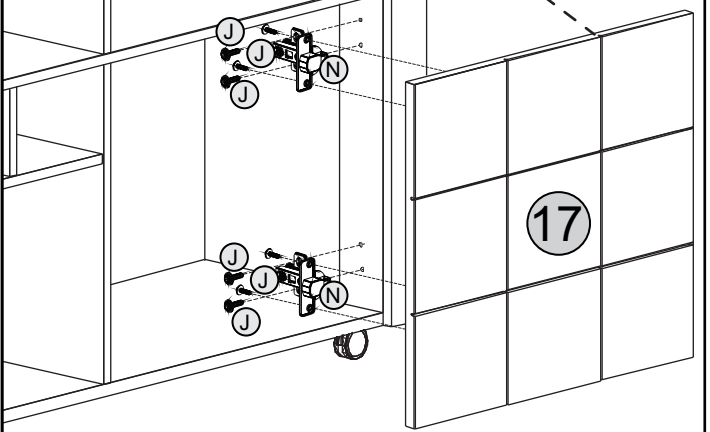
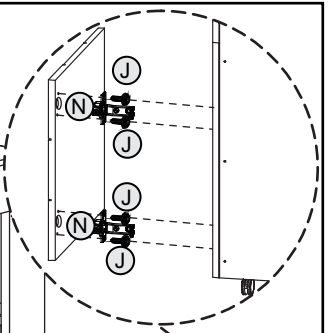
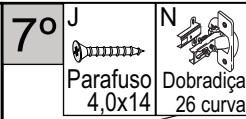
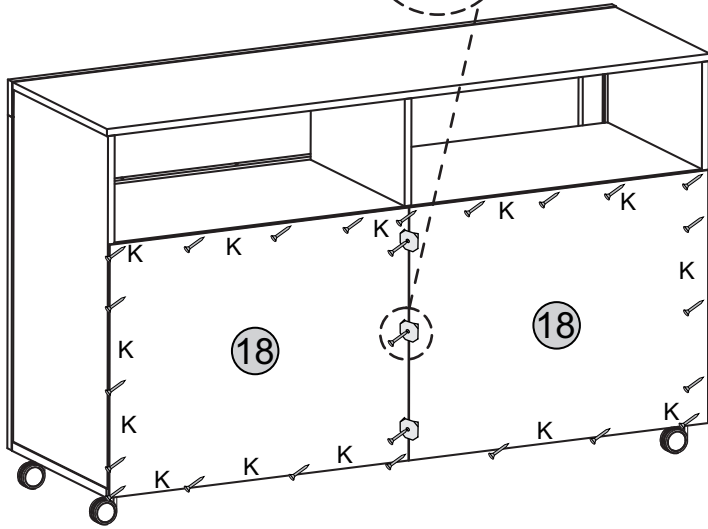
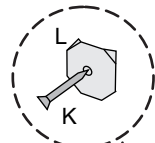
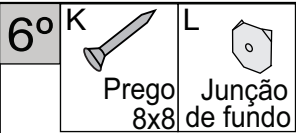
ATENÇÃO: Fixar as vistas antes de terminar a montagem

- B** Cavilha 6x30
- H** Parafuso 3,5x40
- I** Parafuso 4,0x12
- P** Rodízio s/trava

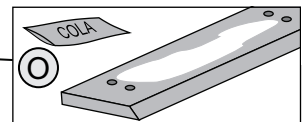
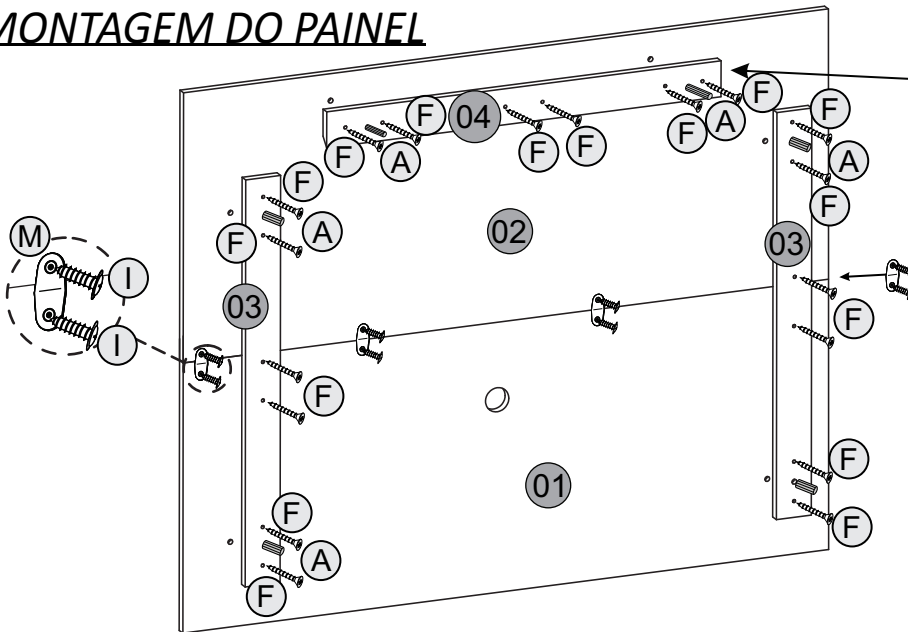


ATENÇÃO: Fixar os rodízios nas marcações.

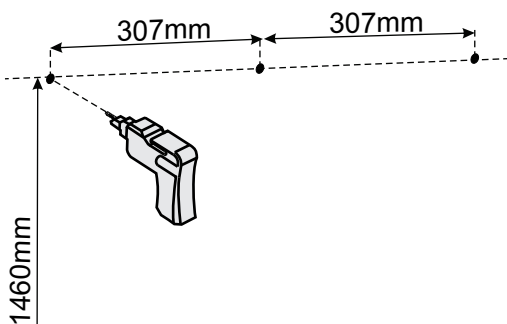
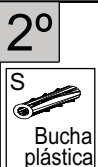
10.716 - RACK COM PAINEL TV AMÉRICA



1° MONTAGEM DO PAINEL



Atenção:
Passar cola (O) no suporte que será fixado no painel.



PAREDE / WALL / PARED

Sr. Montador siga as instruções abaixo para a Fixação do Painel de TV na parede:

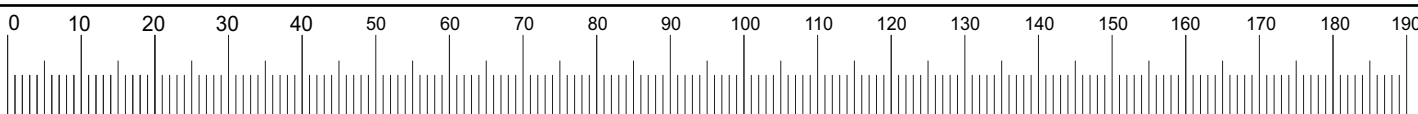
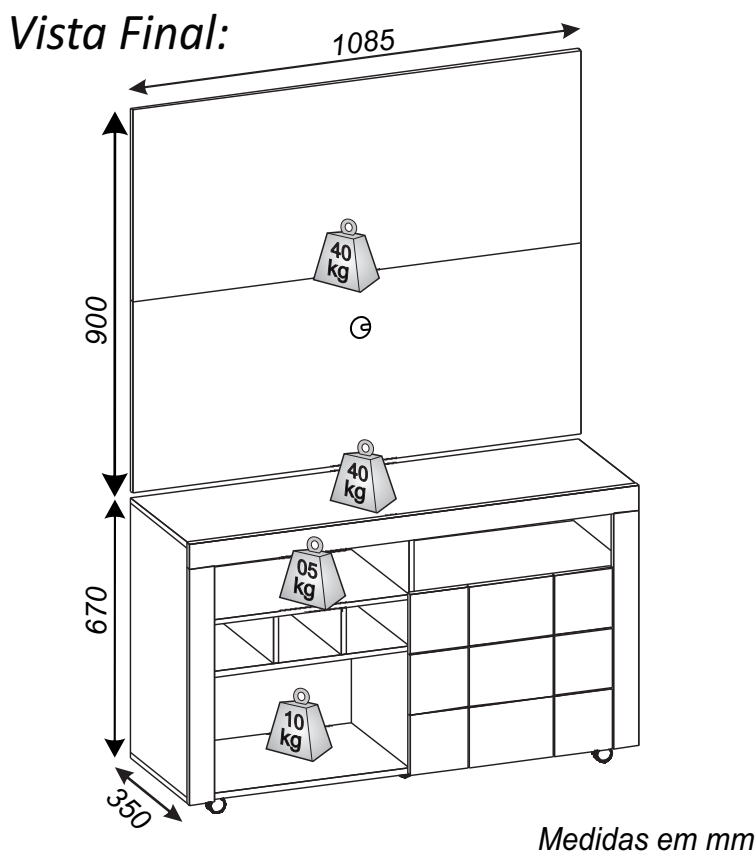
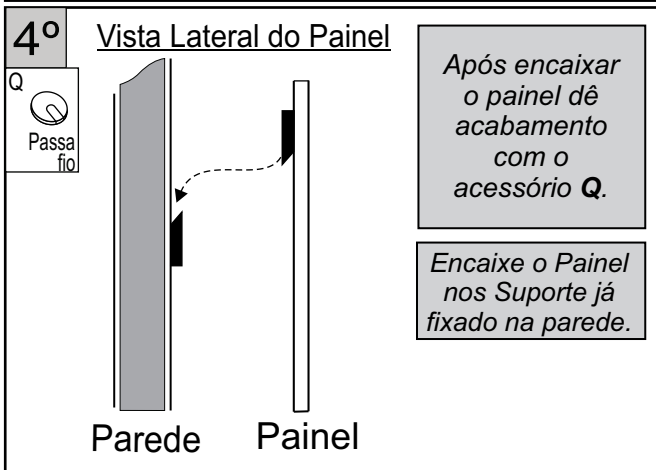
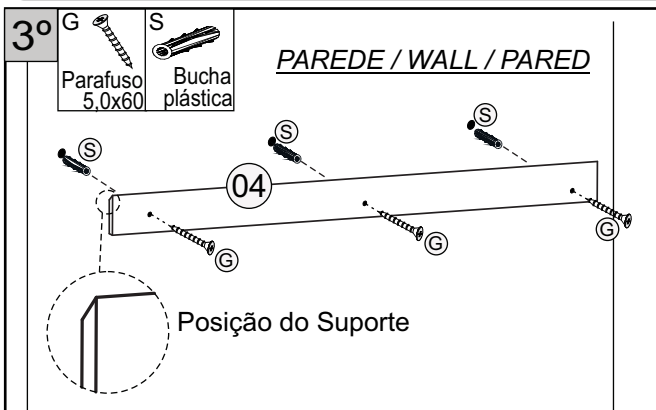
1° Passo - Consulte o **cliente** quanto a altura em que será fixado o painel. Sugerimos a altura de 1460mm.

2° Passo - Marque a altura e as distâncias em que vai ser fixado o suporte da parede.

3° Passo - Com uma furadeira, fure as marcações na parede utilizando uma broca 8mm e encaixe as buchas plásticas (S) nos furos;

4° Passo - Fixe o suporte, peça n°04, com o lado chanfrado para cima.

10.716 - RACK COM PAINEL TV AMÉRICA



Cód.	Acessórios/ Accessories/ Accesorios			Qt.
A	Cavilha 8x20mm	Dowel 8x20mm	Pin 8x20mm	6
B	Cavilha 6x30mm	Dowel 6x30mm	Pin 6x30mm	31
C	Cavilha 6x45mm	Dowel 6x45mm	Pin 6x45mm	2
D	Parafuso minifix	Minifix screw	Tornillo minifix	6
E	Tambor minifix 12mm	Minifix Drum 12mm	Tambor minifix 12mm	6
F	Parafuso 4,0x25 cabeça chata	Screw 4,0x25 flathead	Tornillo 4,0x25 Cabeza Plana	18
G	Parafuso 5,0x60 cabeça chata	Screw 5,0x60 flathead	Tornillo 5,0x60 Cabeza Plana	3
H	Parafuso 3,5x40 cabeça chata	Screw 3,5x40 flathead	Tornillo 3,5x40 Cabeza Plana	6
I	Parafuso 4,0x12 cabeça flangeada	Screw 4,0x12	Tornillo 4,0x12 Cabeza	54
J	Parafuso 4,0x14 cabeça chata	Screw 4,0x14 flathead	Tornillo 4,0x14 Cabeza Plana	8
K	Prego 8x8	Nail 8x8	Clavo 8x8	25
L	Junção de fundo	Bottom Joint	Junction Fondo	3
M	Suporte de fixação 35x15	Mounting support 35x15mm	Soporte de montaje 35x15	6
N	Dobradiça 26mm super curva	Hinge	Bisagra	2
O	Sachê de cola	Sachet of glue	Bolsita de pegamento	1
P	Rodízio 40 preto sem trava	Caster RD40 black without lock	Castor RD40 negro sin bloqueo	5
Q	Passa fio (preto)	Wire Pass (black)	Passa el cable (negro)	1
R	Dispositivo angular (cinza)	Angular device	Angulador	11
S	Bucha plástica 8mm (cinza)	Plastic bushing	Casquillo de plástico	3

Certificado de Garantia

6
MESES

PARABÉNS ! VOCÊ ACABA DE ADQUIRIR UM PRODUTO COM A QUALIDADE DJ MÓVEIS
Siga as instruções de montagem e de conservação constantes neste manual. A montagem deve ser realizada por um profissional especializado. Forre o chão com o papelão da embalagem, evitando possíveis riscos ao produto. Utilizar ferramentas adequadas: chave de fenda, philips, martelo de borracha. Obs. Cuidado especial ao apertar os parafusos com parafusadeira. Na limpeza, utilize flanela seca ou úmida. Não utilize produto de origem química tais como: álcool, removedores, polidor ou qualquer produto abrasivo. (eles podem reagir com o verniz do produto e danificá-lo). Não exponha o produto diretamente à luz do sol. Não coloque o produto em paredes ou pisos que contenham umidade ou estejam irregulares. Cumprindo todos os requisitos acima, o seu produto estará coberto pela GARANTIA DE 6 MESES, após a emissão da NOTA FISCAL.....

CLIENTE: _____

NOTA FISCAL: _____

Esta garantia não cobre defeitos causados por mau uso, montagem inadequada, utilização de produtos de limpeza não especificados neste certificado e excesso de peso.

SR. MONTADOR, este CERTIFICADO é de uso exclusivo do CONSUMIDOR, favor entregá-lo ao mesmo.