



Criatividade ao seu Estilo

# PAINEL VENEZZA



MANUAL DE MONTAGEM  
ASSEMBLY INSTRUCTIONS  
INSTRUCCIONES DE MONTAJE

COMPRIMENTO: 1800mm  
ALTURA: 1355mm  
PROFUNDIDADE: 215mm

LENGTH: 1800mm  
HEIGHT: 1355mm  
DEPTH: 215mm

LONGITUD: 1800mm  
ALTURA: 1355mm  
PROFUNDIDAD: 215mm

### FERRAMENTAS

Recomendamos o uso de chave de fenda Philips, martelo e parafusadeira ao montar o móvel

We recommend using screwdriver Philips, hammer and screwdriver to assemble mobile

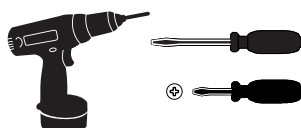
Recomendamos el uso de un destornillador Philips, martillo y un destornillador para montar o móvil

PAPEL RECICLADO



PAPEL RECICLADO

REVISÃO/REVIEW/COMENTÁRIO  
OO - 17/03/2017



Fone/Fax: (43) 3274 - 9900 - E-Mail: [assistencia@hbmoveis.com.br](mailto:assistencia@hbmoveis.com.br)

ARAPONGAS - PARANÁ - BRASIL

[www.hbmoveis.com.br](http://www.hbmoveis.com.br)



HB e você  
amigos do  
meio-ambiente!



IMAGEM IMAGE IMAGEN		FERRAGENS/ACESSÓRIOS	HARDWARE/ACCESSORIES	HARDWARE/ACCESSÓRIOS
A		03 Cavilha 80 X 30	Pin 80 X 30	Perno 80 X 30
B		10 Parafuso 6,0 X 75mm	Screw 6,0 X 75mm	Tornillo 6,0 X 75mm
C		10 Bucha De Parede	Wall Bushing	Pasamuros
D		01 Passa Fio 40mm	Pass Wire 40mm	Pass Alambre
E		27 Parafuso 4,0 X 25mm	Screw 4,0 X 25mm	Tornillo 4,0 X 25mm
F		06 Parafuso 4,0 X 20mm	Screw 4,0 X 20mm	Tornillo 4,0 X 20mm
G		19 Cavilha 80 X 20	Pin 80 X 20	Perno 80 X 20
H		04 Parafuso 5,0 X 60mm	Screw 5,0 X 60mm	Tornillo 5,0 X 60mm
I		02 Cola	Glue	Pegamento

Parabéns, você adquiriu um produto da HB MÓVEIS com qualidade e estilo que a empresa oferece

**ATENÇÃO:**

\* Recomendamos que montagem seja realizada por um montador profissional

\* No caso de Assistência técnica indicar corretamente nome do produto, nº da peça e cor.

**Cuidados com a limpeza do produto:**

\* Utilizar pano seco e macio e nunca aderir o uso de produtos abrasivos.

Congratulations, you got a HB MOBILE product with quality and style that the company offers

**HEADS UP:**

\* We recommend that assembly is performed by a professional fitter

\* In the case of the technical assistance correctly indicate product name, paragraph of the piece and color.

**Care cleaning product:**

\* Use dry, soft cloth and never join using abrasive products.

Felicitaciones, usted tiene un producto HB MÓVIL con calidad y estilo que ofrece la empresa

**AVISO:**

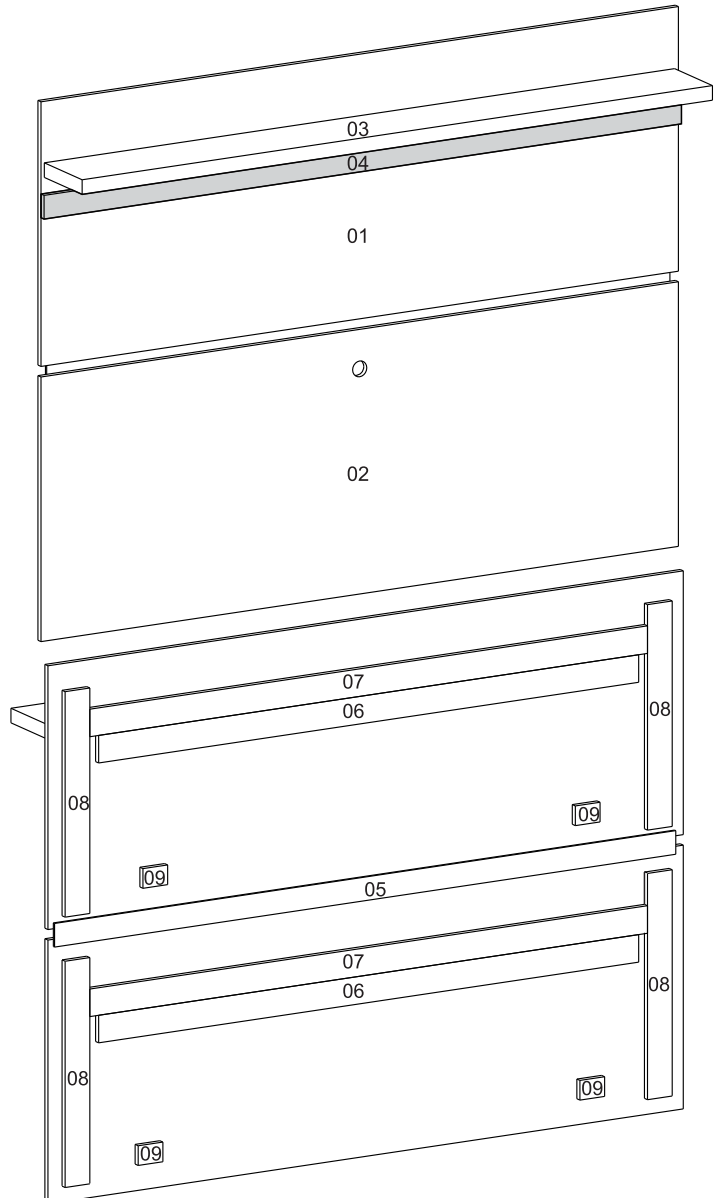
\* Se recomienda que el montaje se realiza por un montador profesional

\* En el caso de la asistencia técnica indica correctamente el nombre del producto, el punto de la pieza y el color.

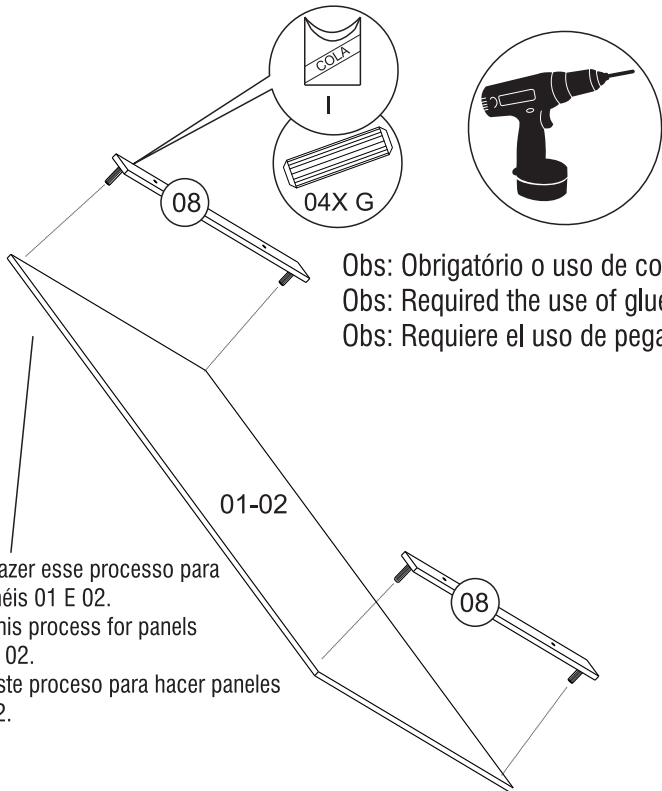
**Cuidado producto de limpieza:**

\* Utilice un paño seco, suave y nunca unirse a usar productos abrasivos.

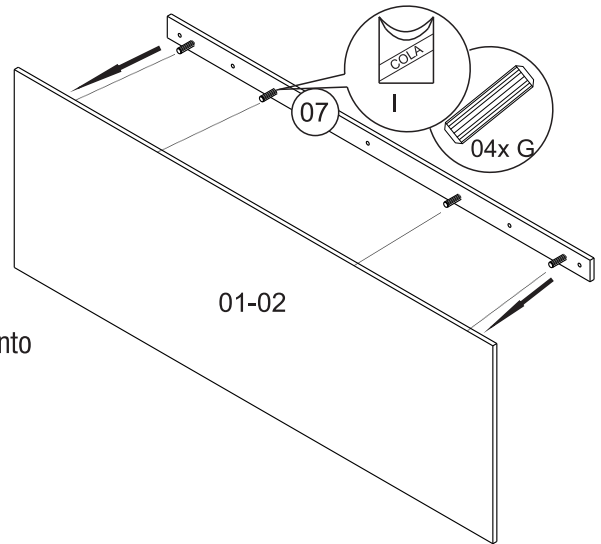
COD.	QTDE	PEÇA	PART	PARTE
01	01	Painel superior	Top panel	panel superior
02	01	Painel inferior	Bottom panel	panel inferior
03	01	Prateleira	shelf	estante
04	01	Detalhe (2º cor)	Detail (2nd color)	detalle (2 colores)
05	01	Régua Decorativa	Decorative rule	governante decorativo
06	02	Régua Parede	Wall ruler	pared de la regla
07	02	Régua Painel Superior	Top panel ruler	panel superior regla
08	04	Calço Laterais	Side wedges	patines laterales
09	04	Calço Paineis	Board chocks	paneles de cuñas
10	02	Gabarito de Montagem	Mounting template	plantilla de montaje



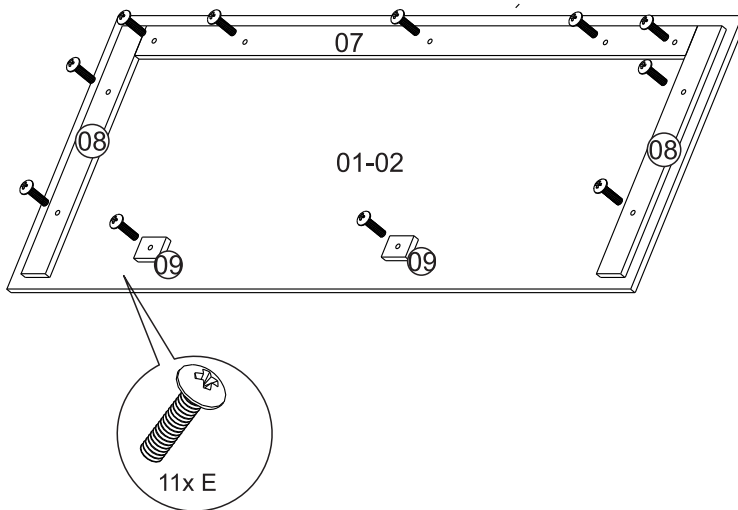
# 1° PASSO/STEP/PASO



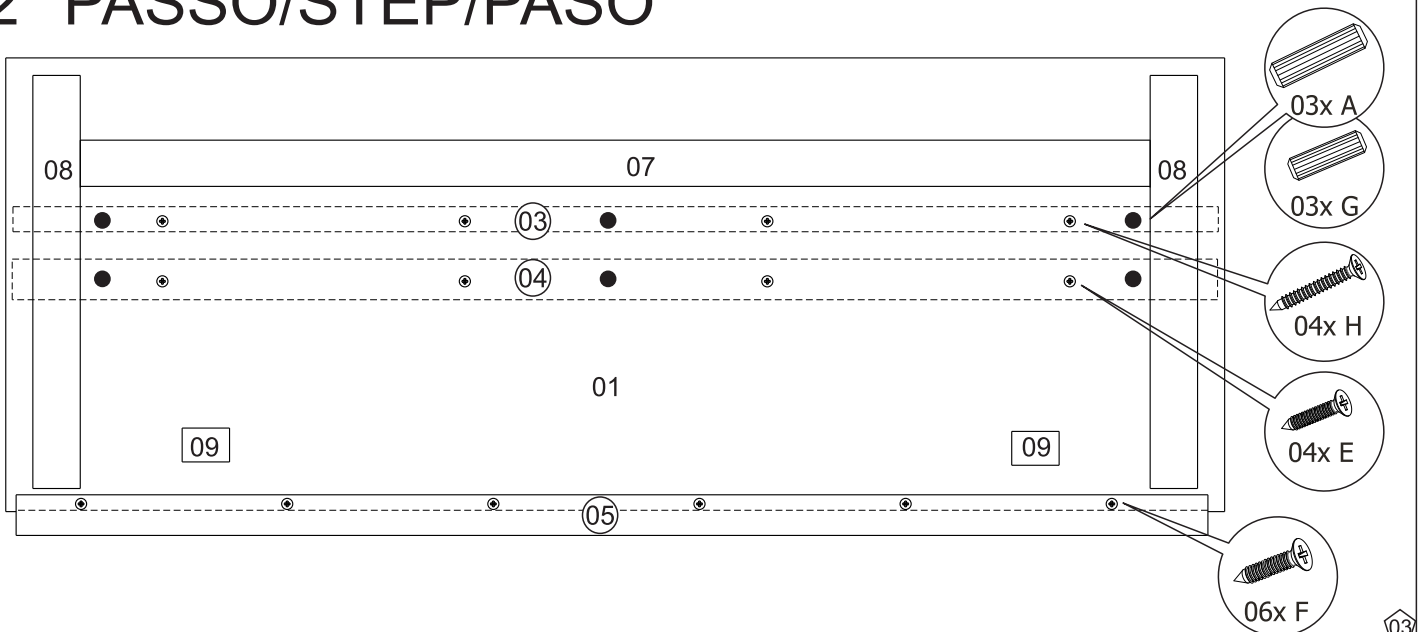
Obs: Obrigatório o uso de cola.  
Obs: Required the use of glue.  
Obs: Requiere el uso de pegamento



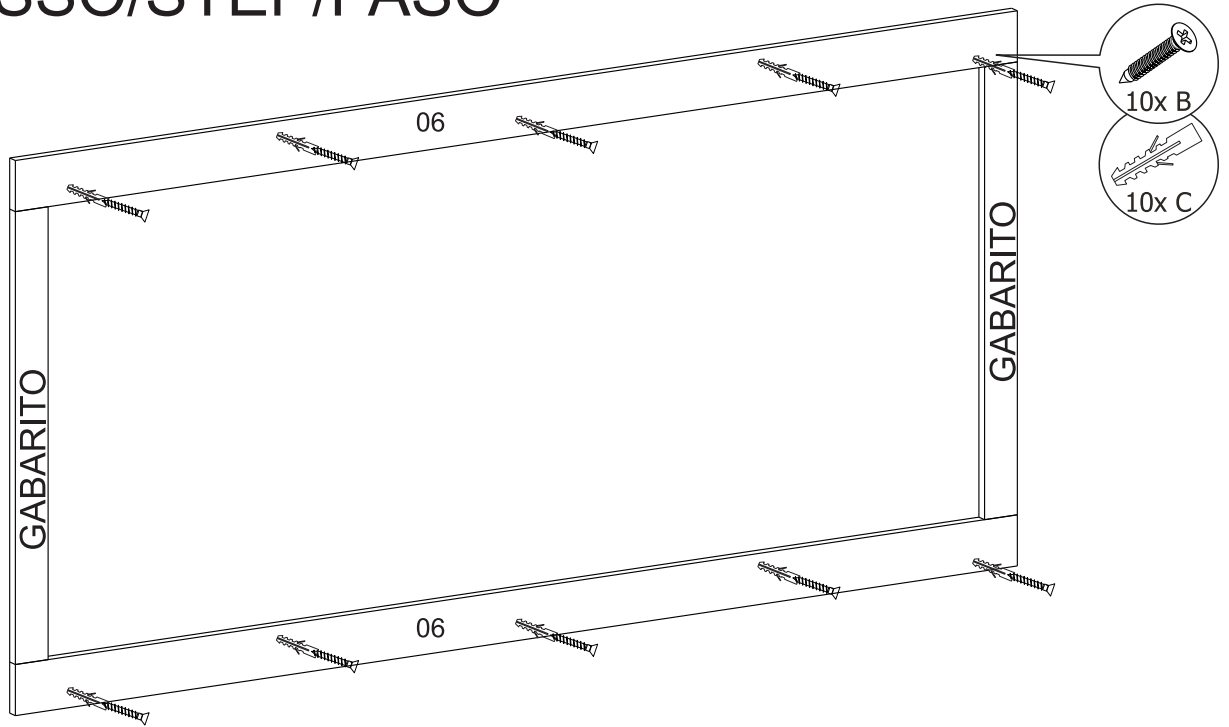
OBS: Fazer esse processo para os painéis 01 e 02.  
Obs: This process for panels 01 and 02.  
Obs: Este proceso para hacer paneles 01 y 02.



# 2° PASSO/STEP/PASO



### 3° PASSO/STEP/PASO



### 4° PASSO/STEP/PASO

