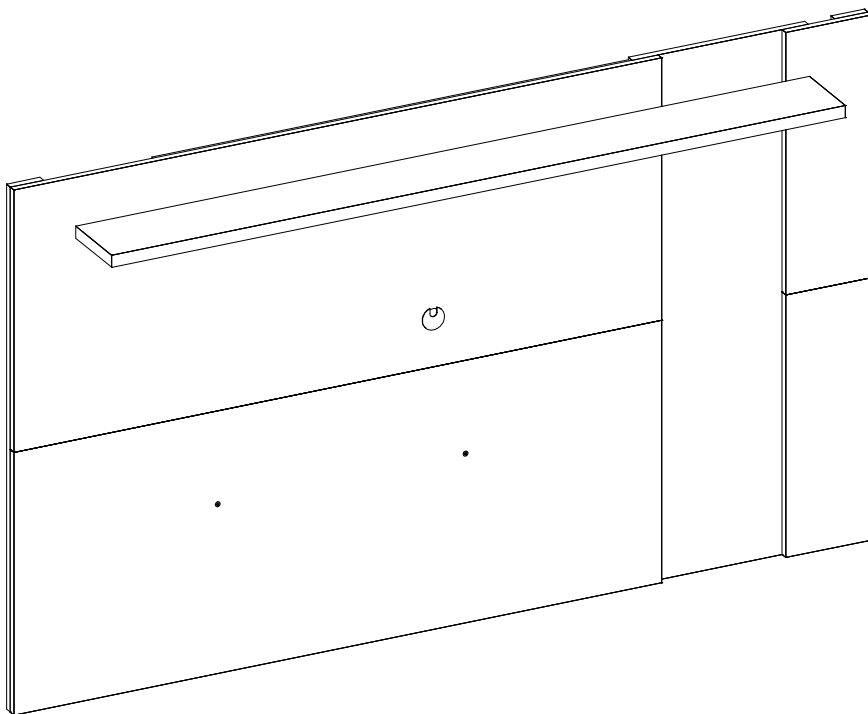


**Manual de montagem**  
**Assembly instructions**  
**Instrucciones de montaje**



**Painel Extensível Leme**  
**1.637**





**Segurança:**

Mantener os acessórios e os plásticos da embalagem fora do alcance de crianças e animais. A montagem incorreta pode provocar a queda do móvel, causando e lesões e danos.

**Montagem:**

Cobrir o local de montagem com a embalagem do próprio produto.

Separar os acessórios e peças antes da montagem.

Seguir o manual de montagem passo a passo para garantir o correto resultado final.

Ferramentas para montagem não inclusas.

**Limpeza:**

Não molhar o móvel e não expor em lugar úmido.

Não expor o móvel próximo de fontes de calor.

Limpar apenas com pano limpo e levemente úmido.



**Safety:**

Keep accessories and plastics out of the reach of children and animals.

Incorrect assembly can cause the furniture fall causing injury and damage.

**Mounting:**

Cover the assembly space with the proper product packaging

Separates accessories and mounting parts.

Follow the assembly manual step by step to ensure the correct final result.

Assembly tools not included.

**Cleaning:**

Do not wet the furniture and do not expose it in a humid place.

Do not expose the furniture to sources of heat.

Wipe only with a clean, slightly damp cloth.



**Seguridad:**

Mantenga los accesorios y los plásticos de embalaje fuera del alcance de los niños y los animales.

Un montaje incorrecto puede provocar una caída del mueble provocando lesiones y daños.

**Montaje:**

Cubra el lugar de montaje con el propio embalaje del producto.

Separa accesorios y piezas de montaje.

Siga el manual de montaje paso a paso para asegurar el resultado final correcto.

Herramientas de montaje no incluidas.

**Limpeza:**

No moje los muebles y no los esponga en un lugar húmedo.

No esponga los muebles a fuentes de calor.

Limpiar solo con un paño limpio y ligeramente humedecido.

COLIBRI - IND. COM. DE MÓVEIS LTDA.

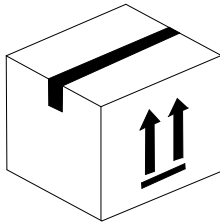
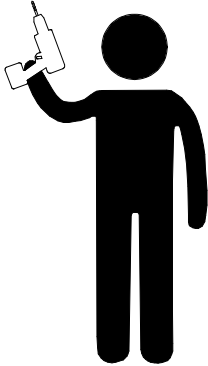
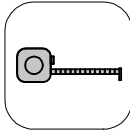
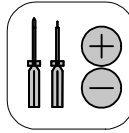
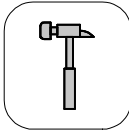
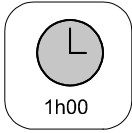
Rua Rouxinol, 5530 - Fone/Fax (43) 3275 - 8600

Pq. Industrial XI - CEP 86.706-418 - Arapongas -PR

E-mail: [sac@colibrimoveis.com.br](mailto:sac@colibrimoveis.com.br)

Site: [www.colibrimoveis.com.br](http://www.colibrimoveis.com.br)







A  
08x



B  
50x



C  
04x



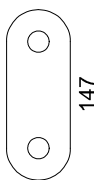
D  
07x



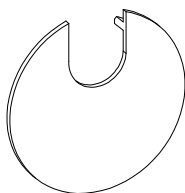
E  
03x



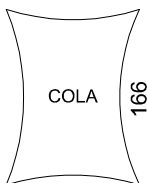
F  
12x



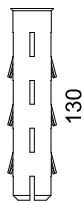
G  
04x



H  
01x



I  
01x

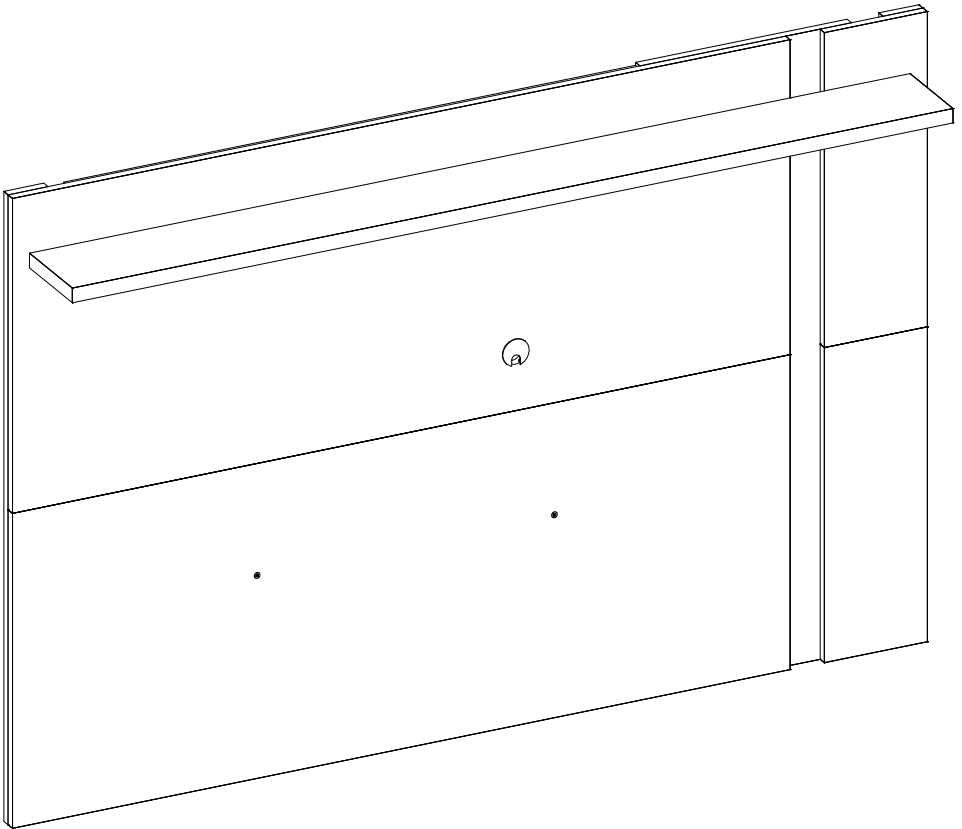


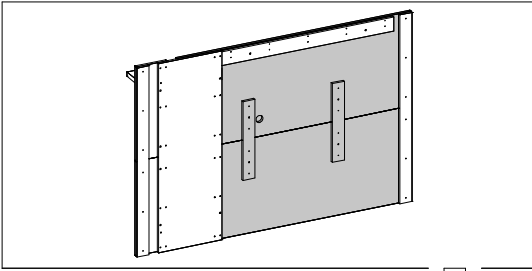
J  
07x

### 1.637.A0

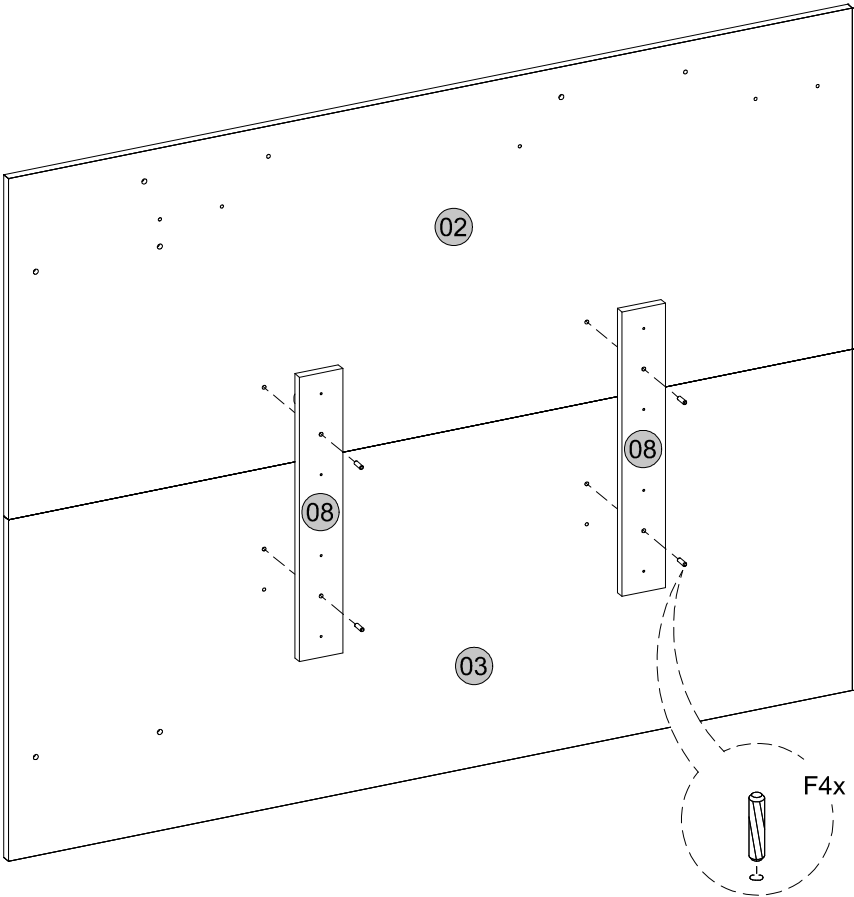
Cód.	Peças	Piece	Pieza	Qtd.
01	Prateleira	Shelf	Estante	1
02	Painel superior mai	Larger top panel	Panel superior más grande	1
03	Painel inferior mai	Larger bottom panel	Panel inferior más grande	1
04	Painel superior men	Smaller top panel	Panel superior más pequeño	1
05	Painel inferior men	Lower bottom panel	Panel inferior más pequeño	1
06	Painel flex	Flex panel	Panel flexible	1
07	Travessa lateral	Side crosspiece	Travesaño lateral	2
08	Travessa central	Central beam	Travesaño central	2
09	Travessa fixação sup	Travessa fixation sup	Travesaño fijación sup	1
10	Travessa fixação inf	Travessa fixation inf	Travesaño fijación inf	1

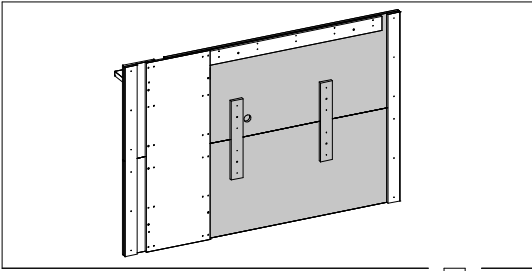
1600MM



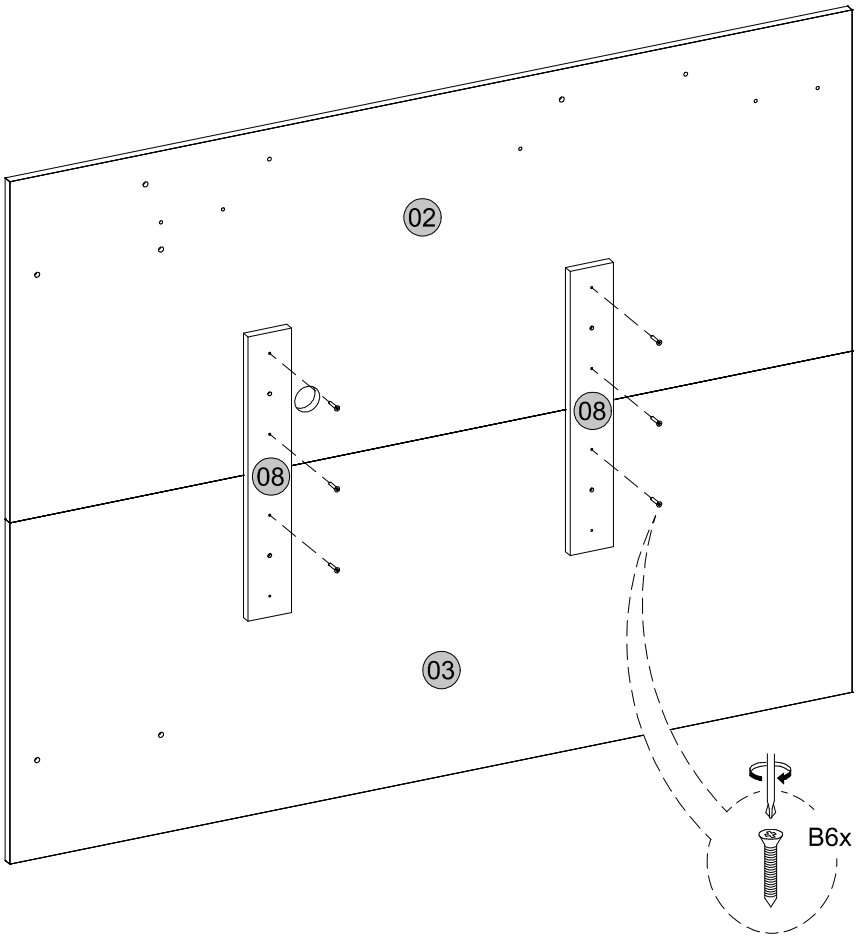


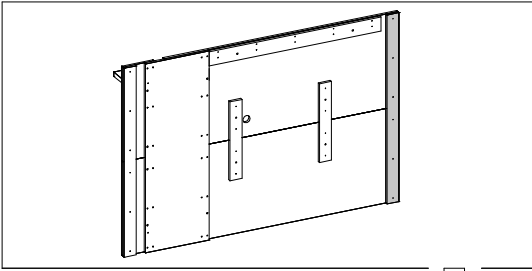
01



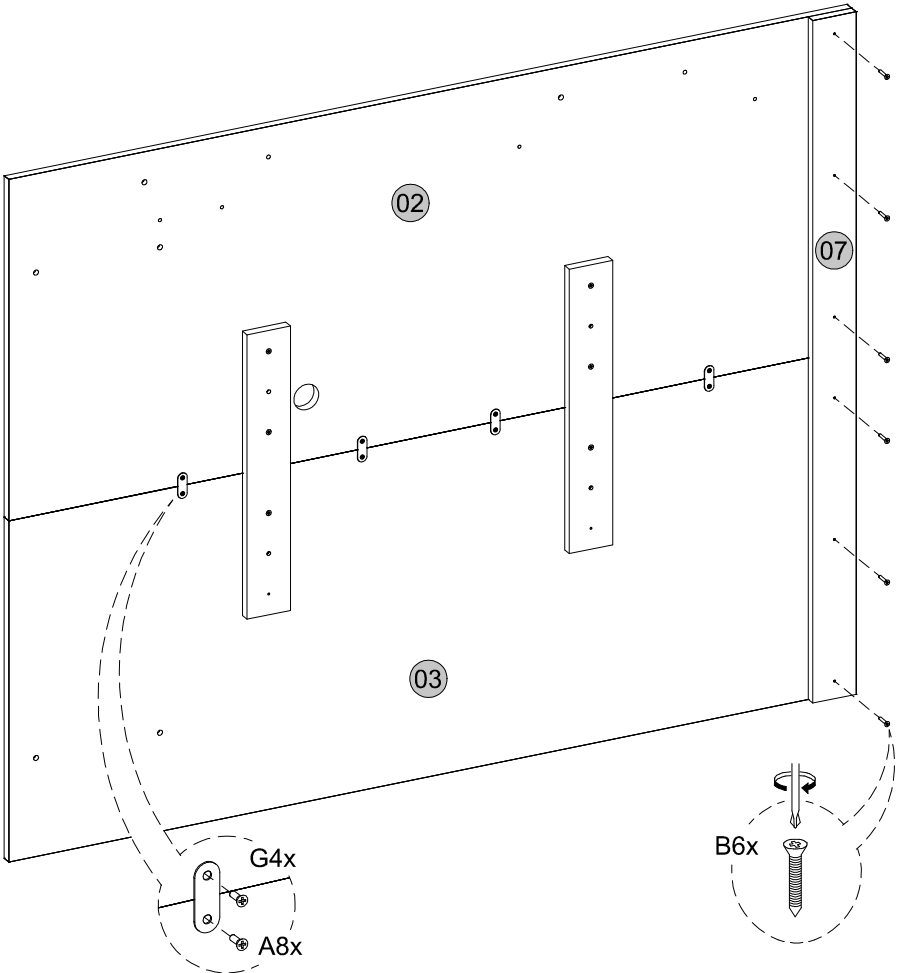


02

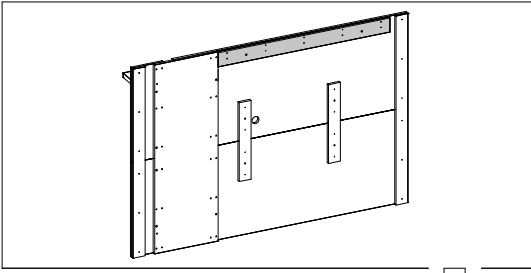




03

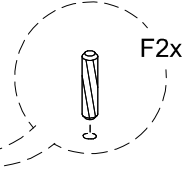
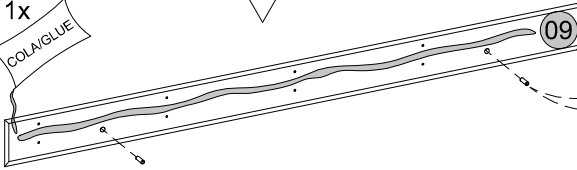




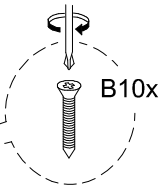
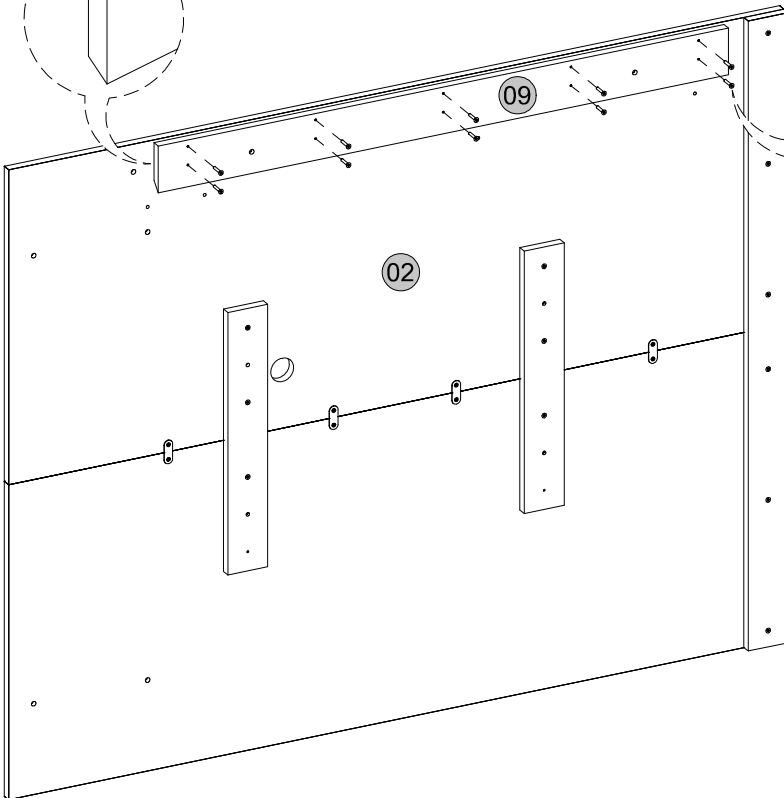
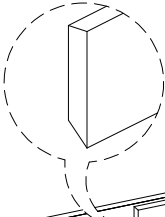


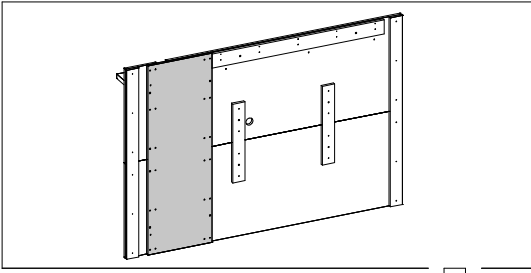
04

1 1x  
COLA/GLUE

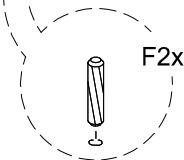
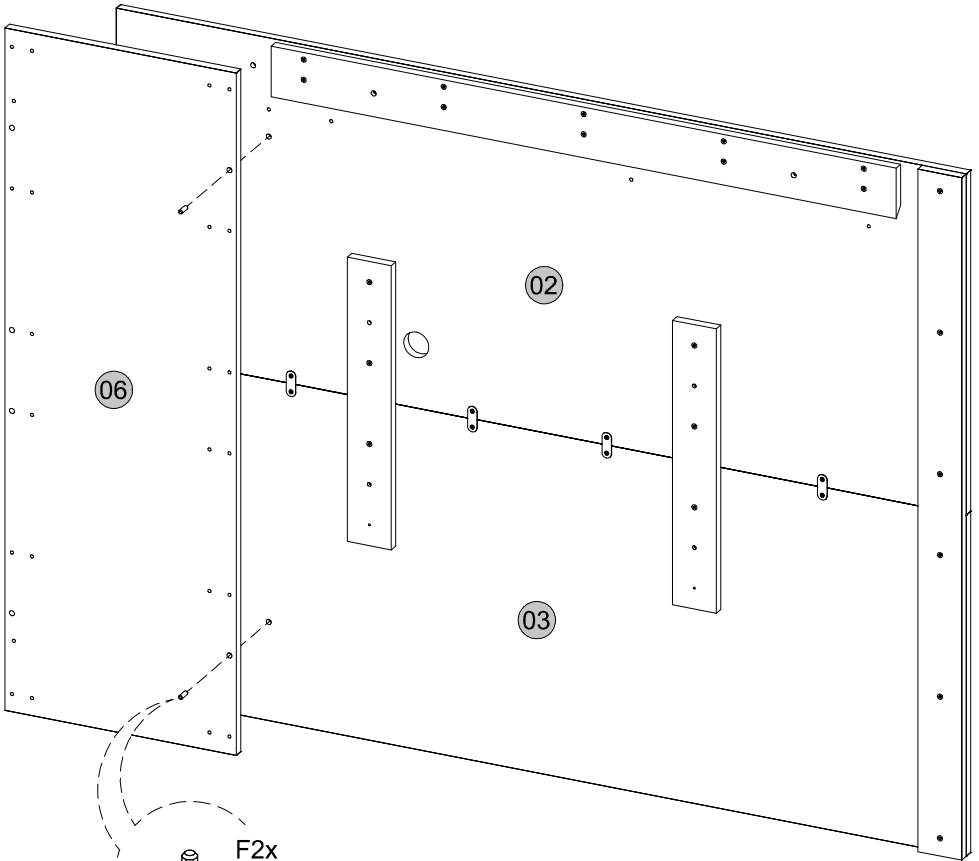


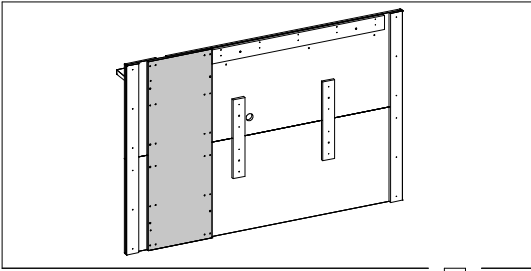
05



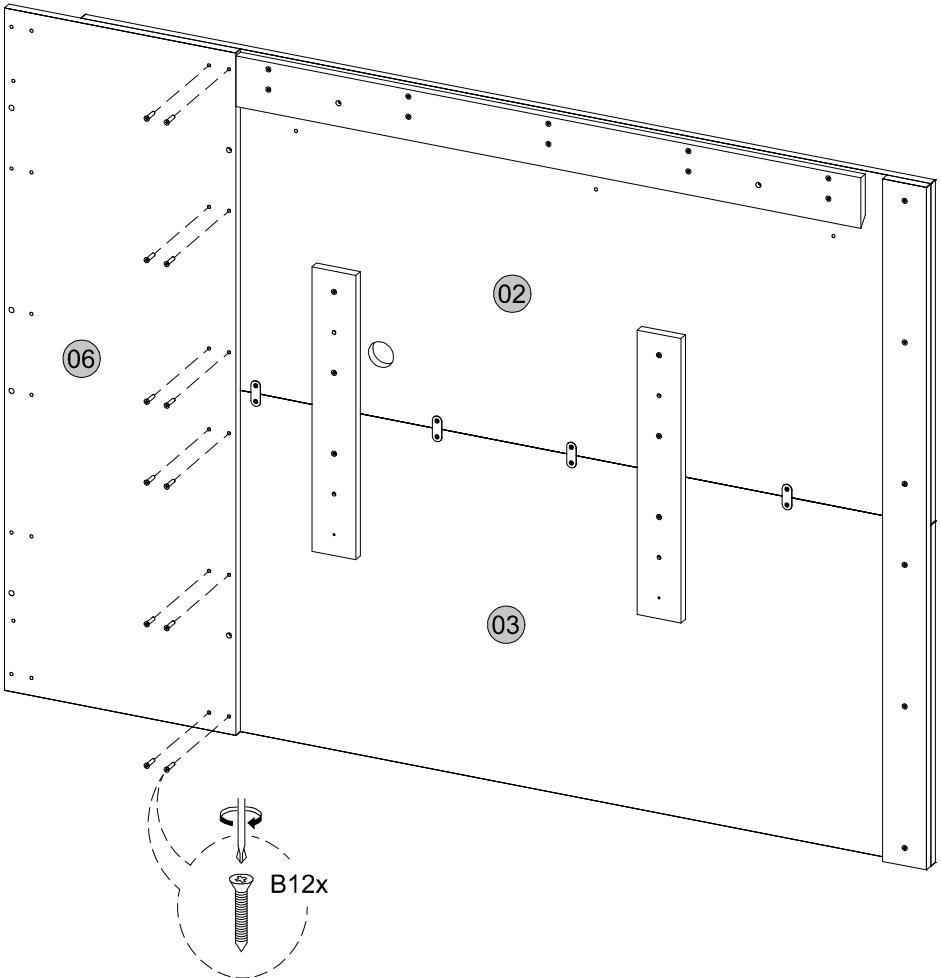


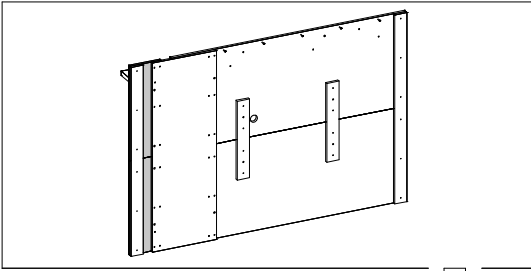
06



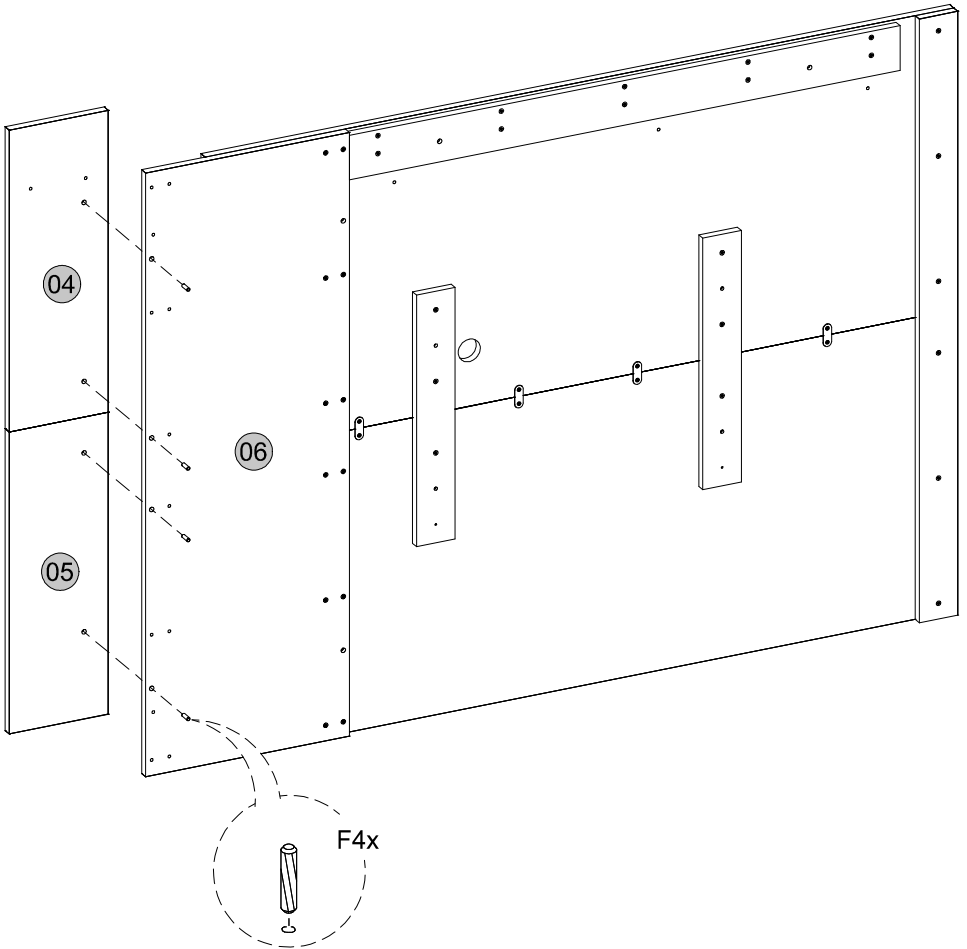


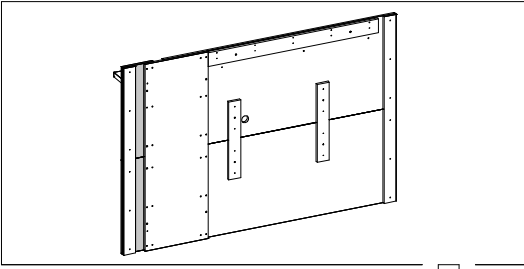
07



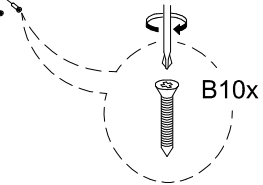
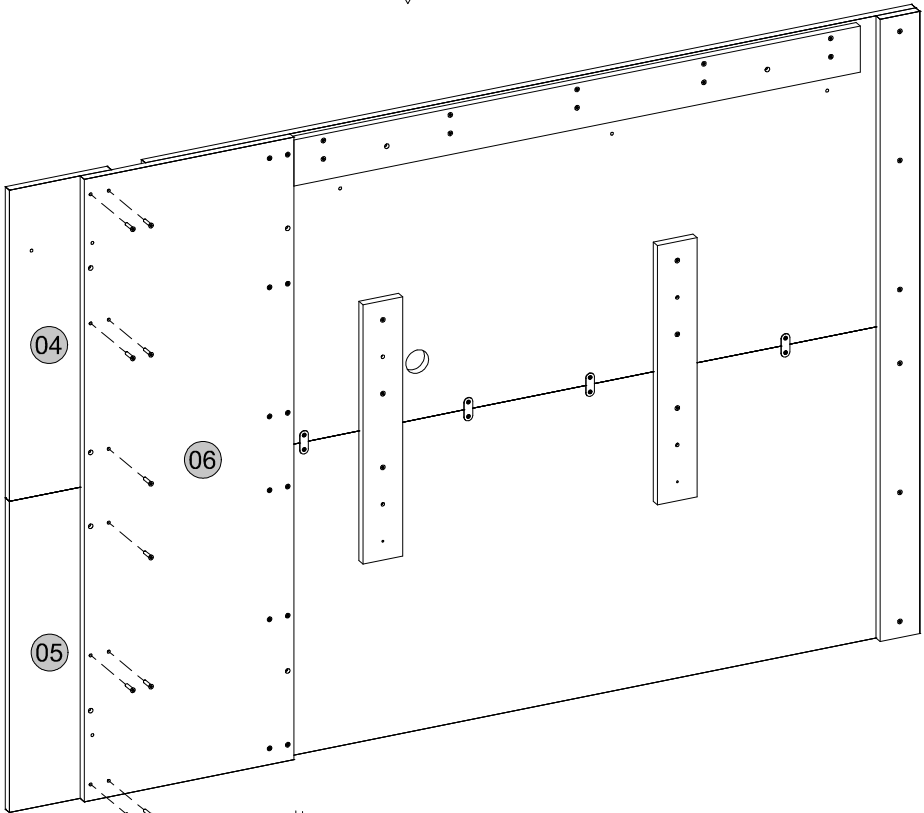


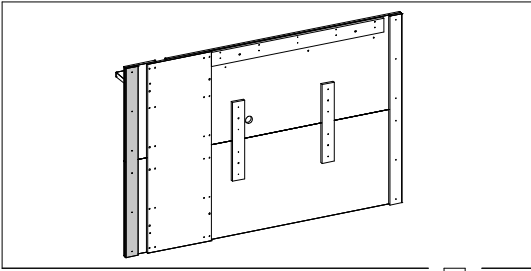
08



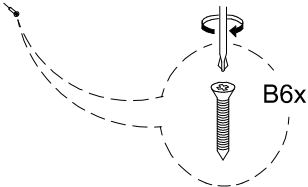
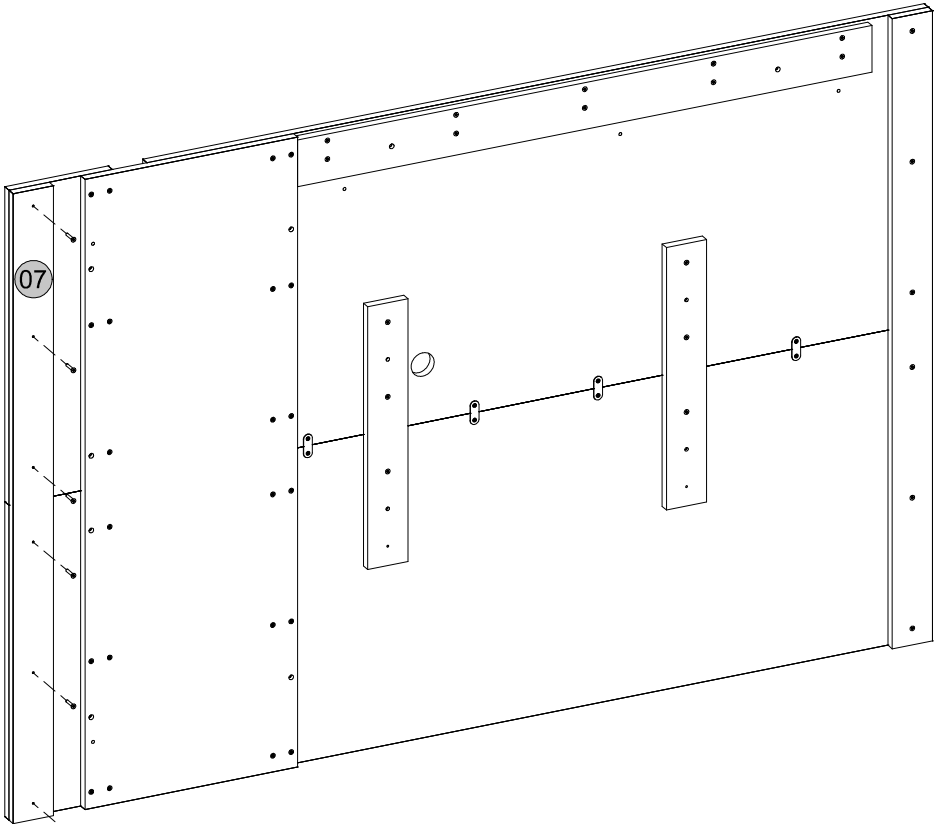


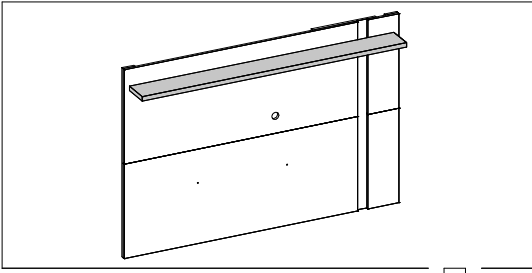
09





10

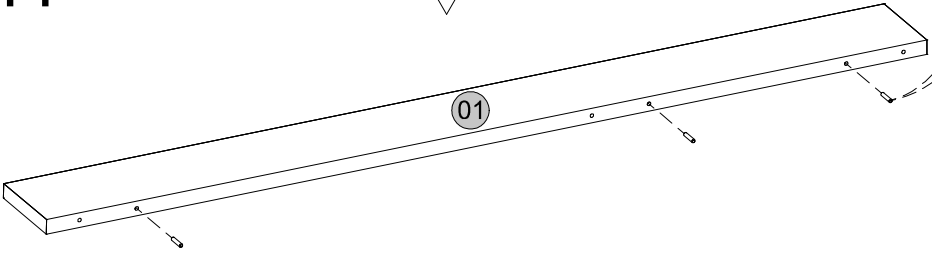




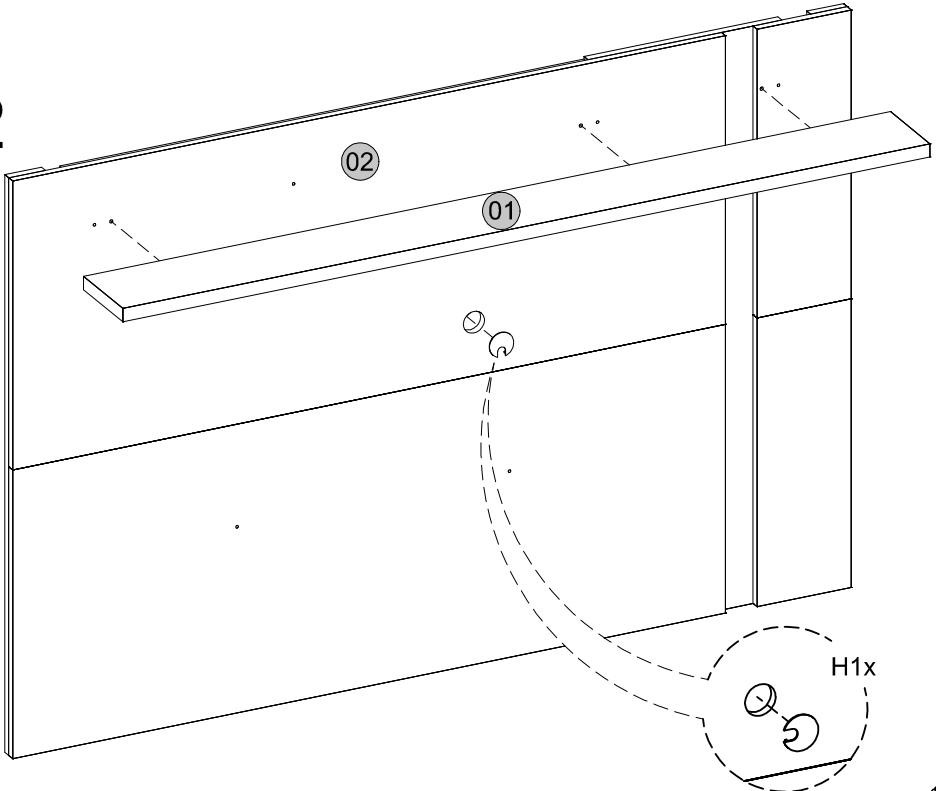
11



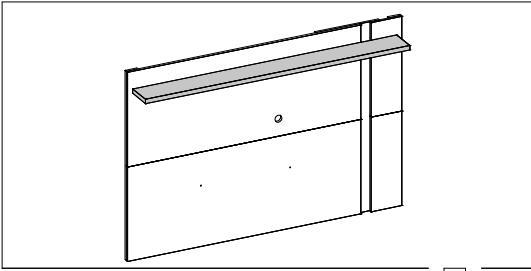
E3x



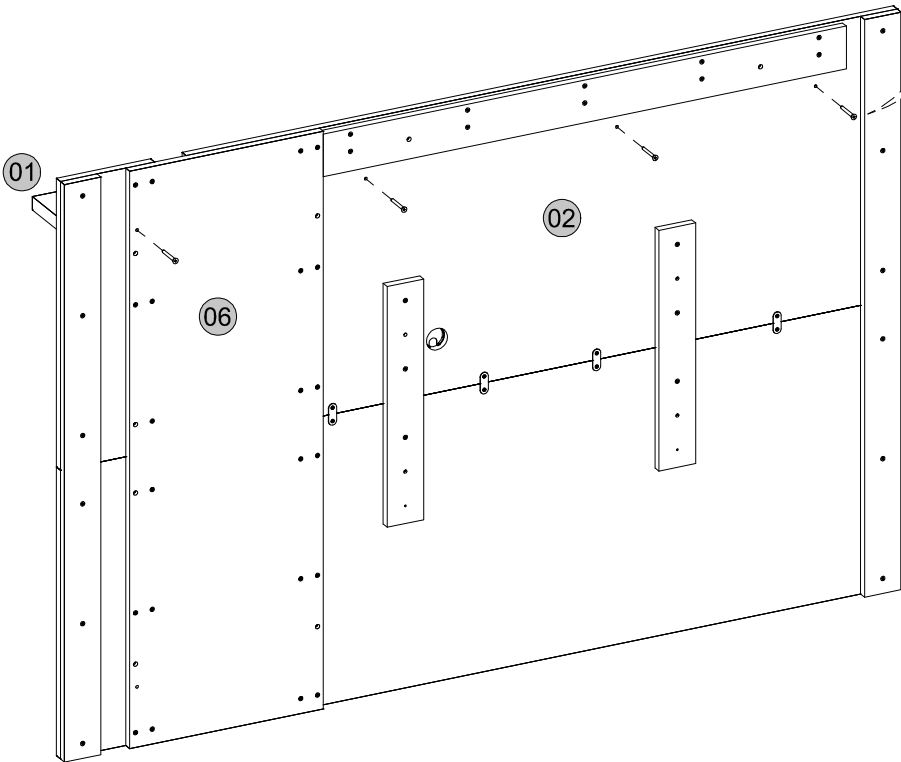
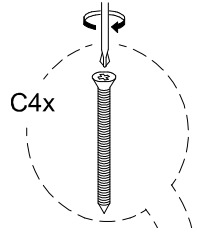
12



H1x



13



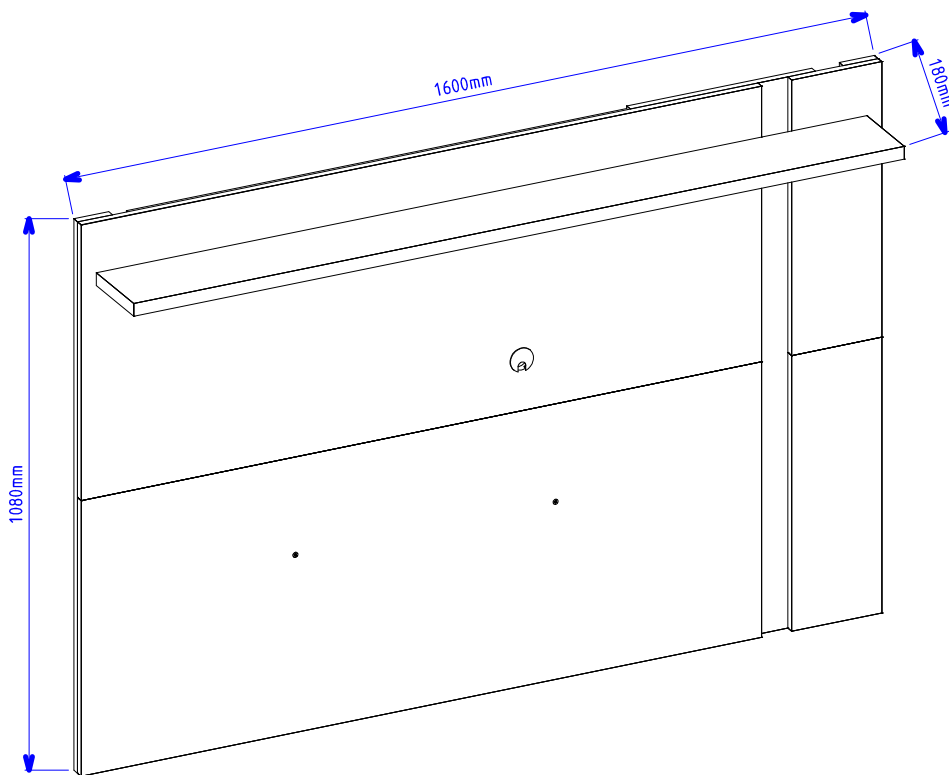
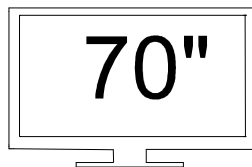


Medidas finais / Final measures / Medidas finales

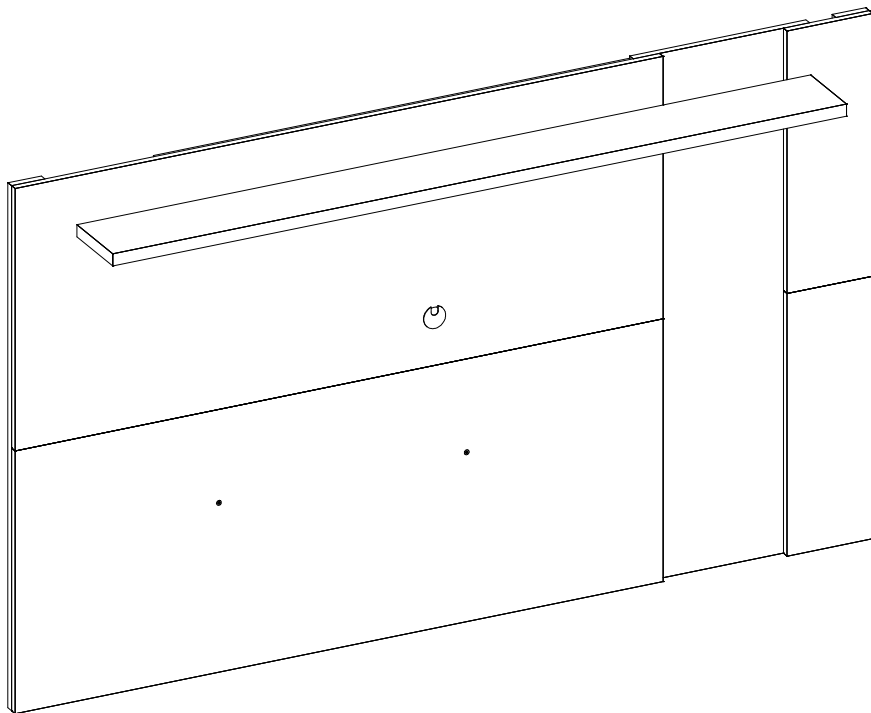
Comprimento / Length / Largo : 1600mm

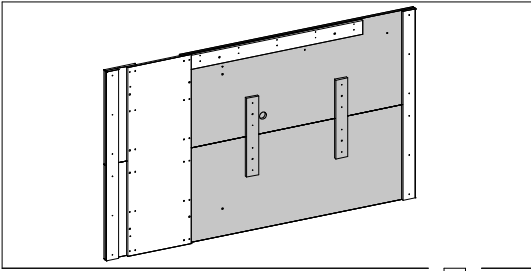
Altura / Height / Alto : 1080mm

Profundidade / Depth / Profundidad : 180mm

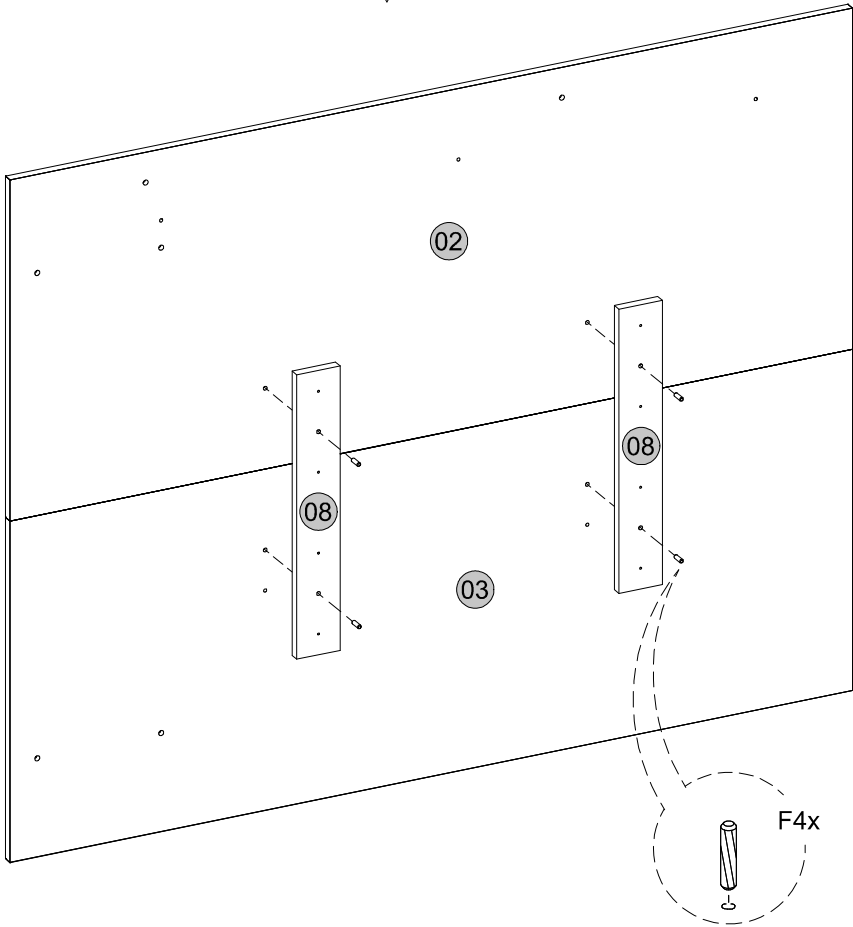


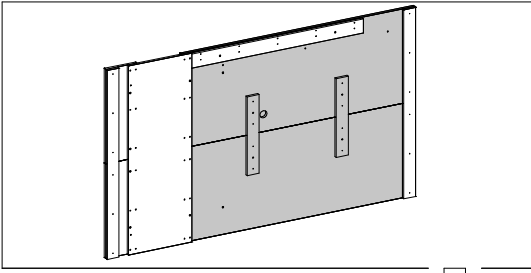
1800MM



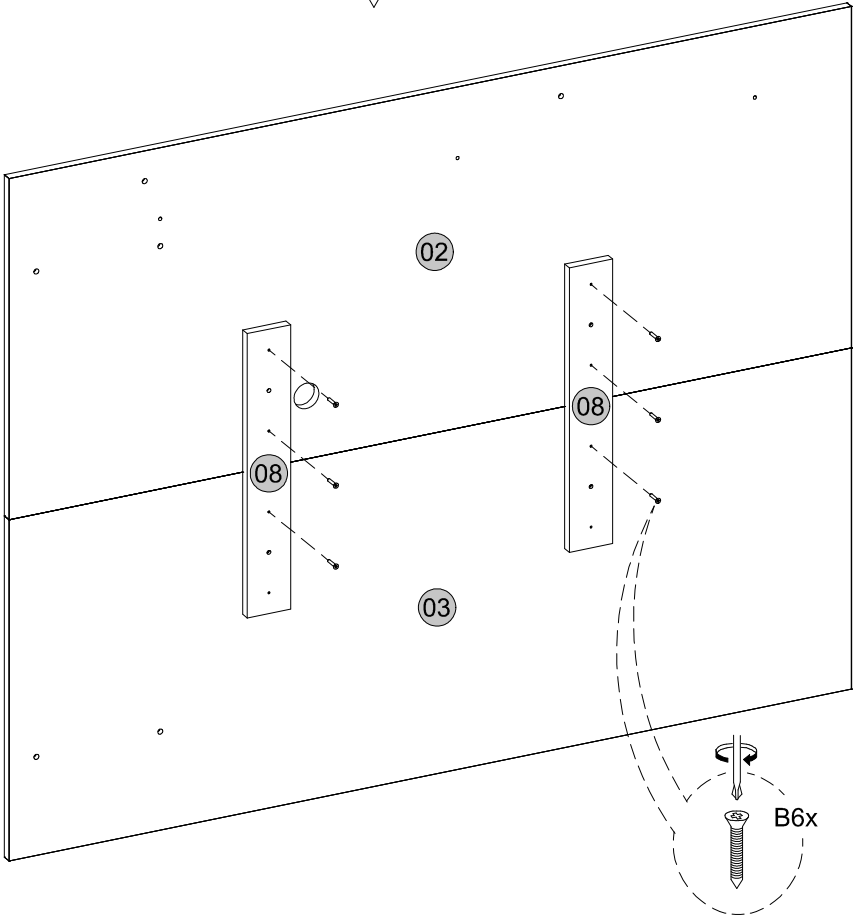


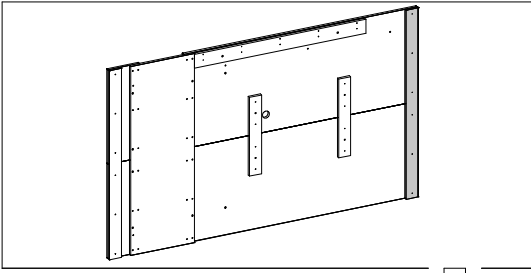
01



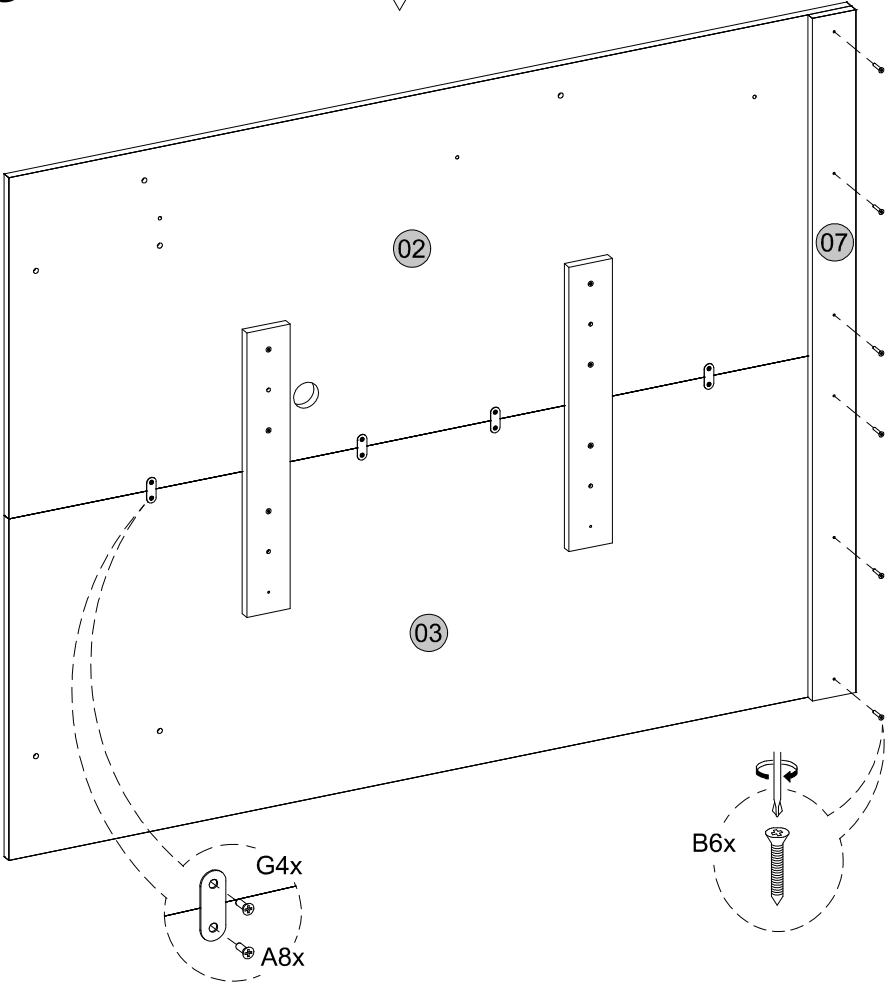


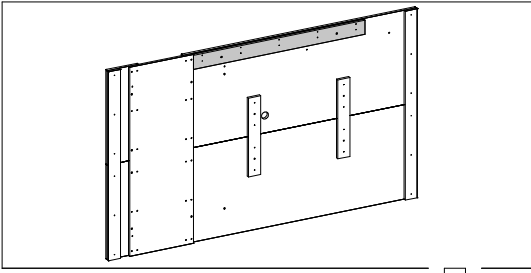
02





03

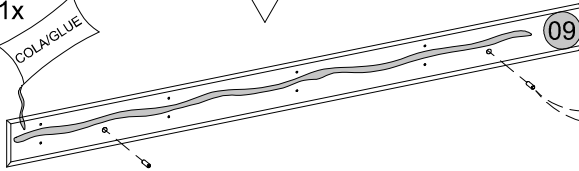




04

1 1x

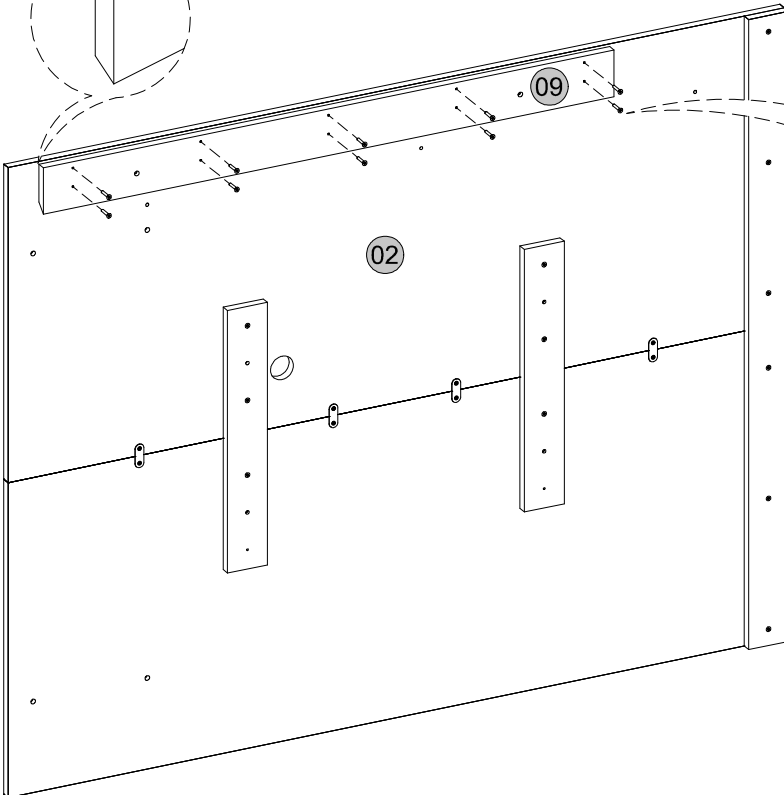
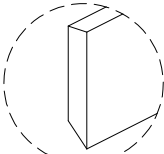
COLA/GLUE



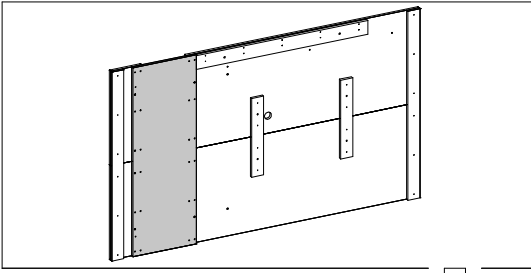
F2x



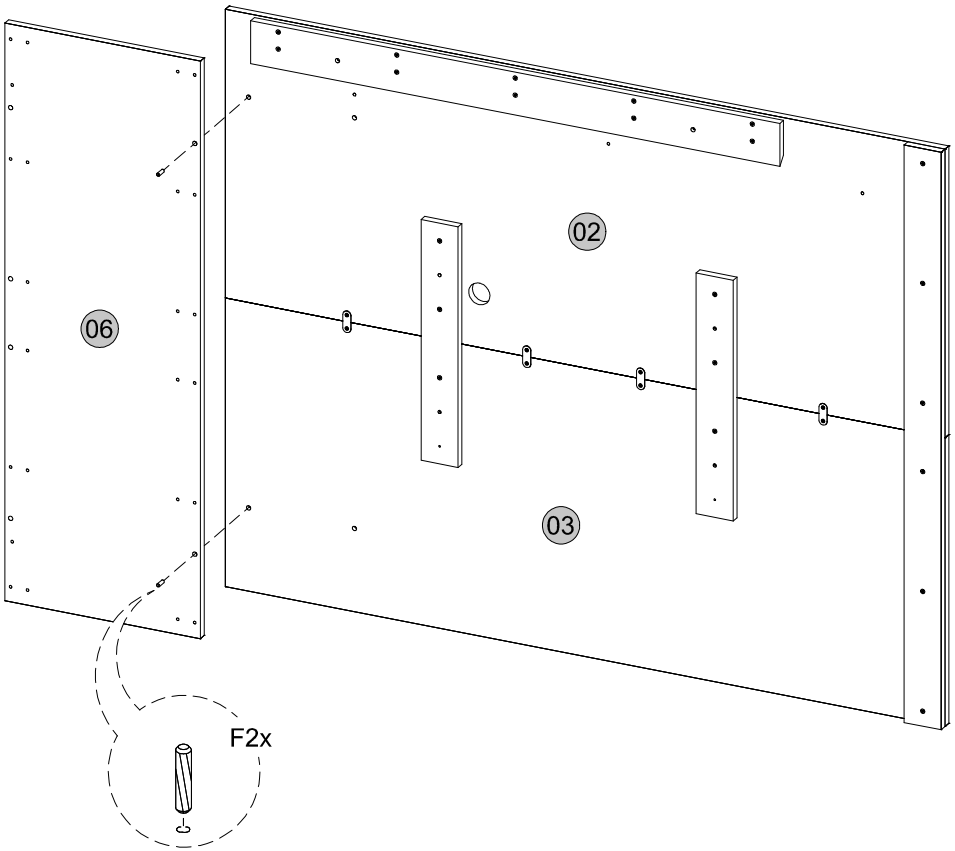
05

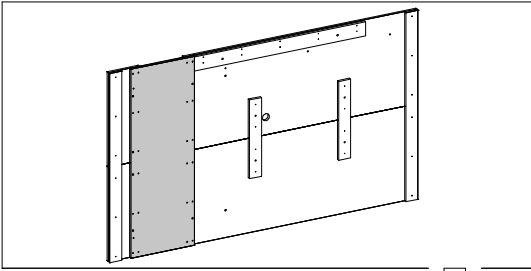


B10x

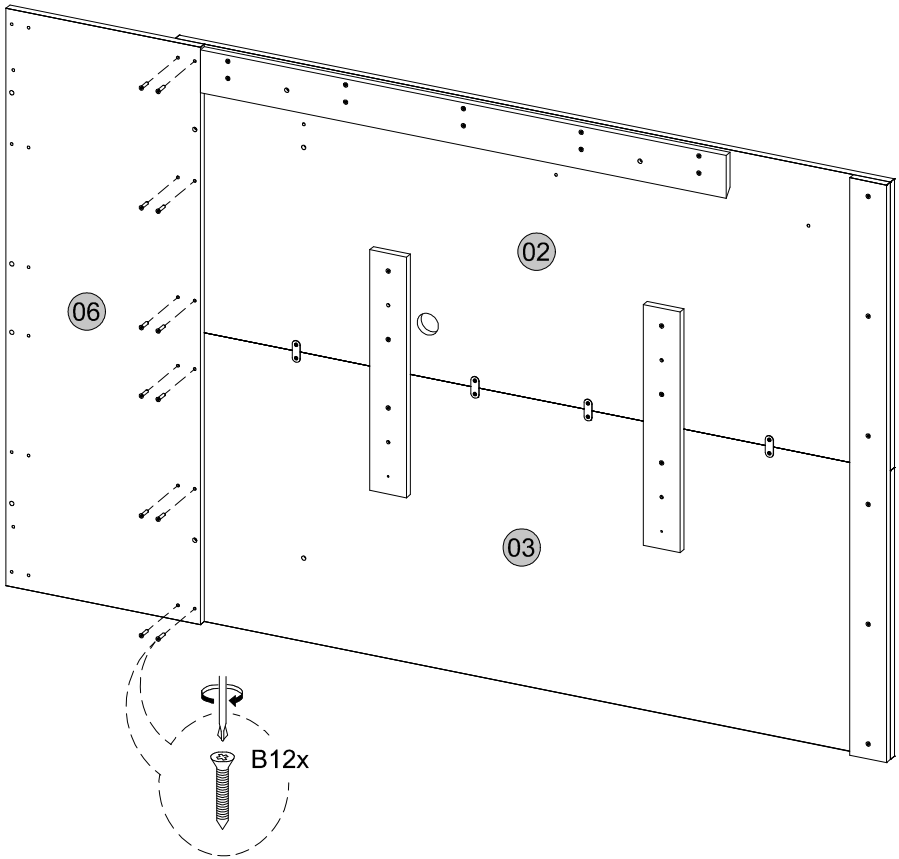


06

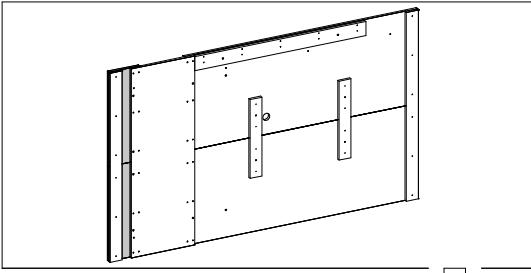




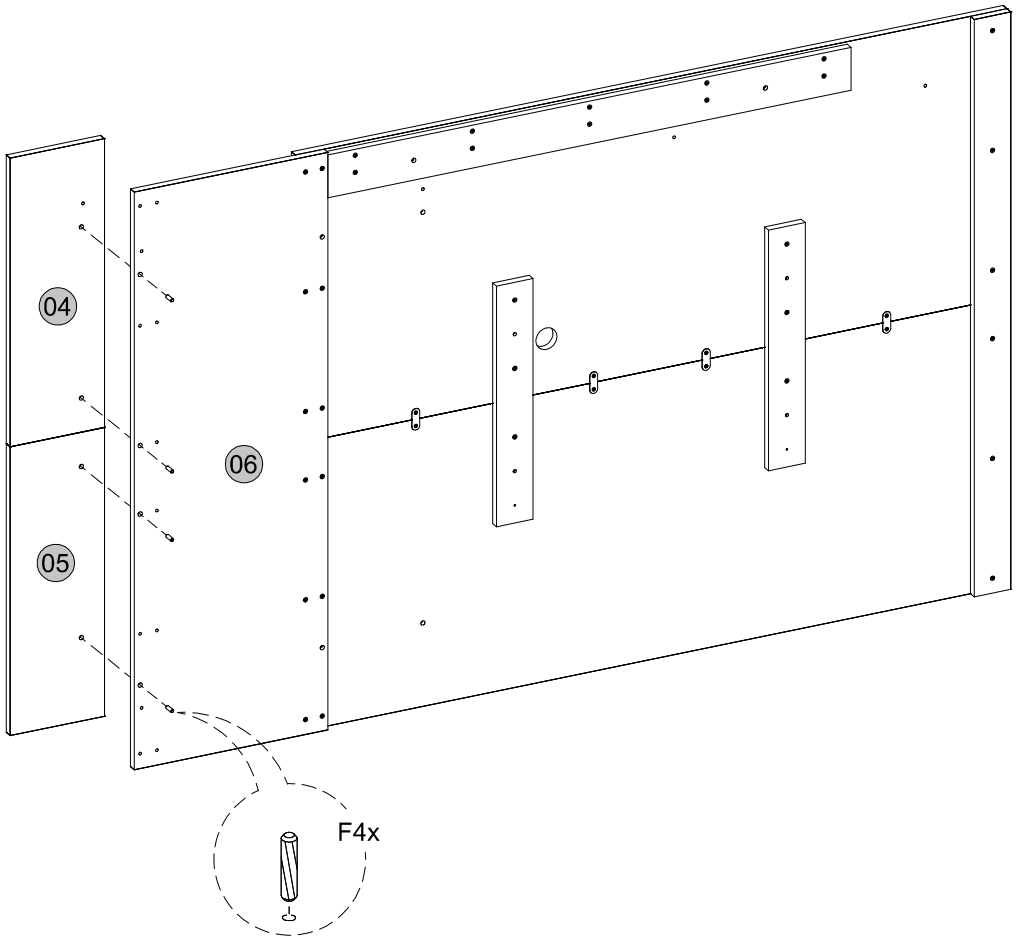
07

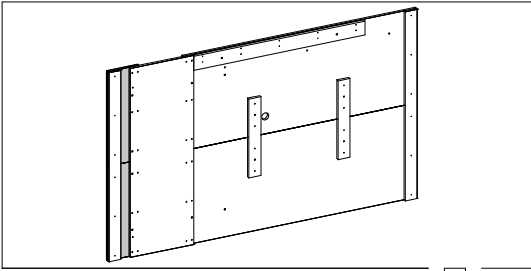




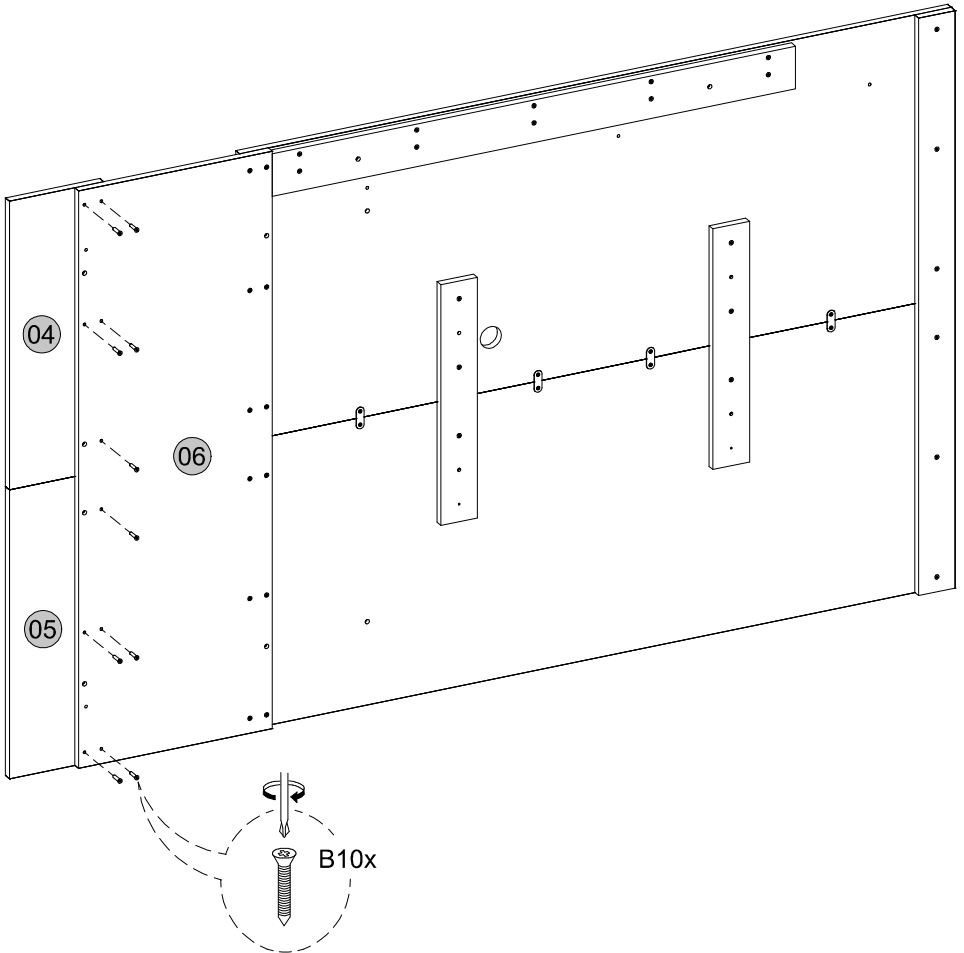


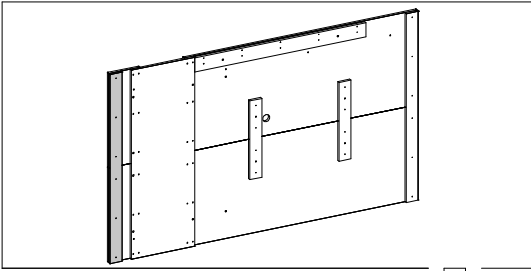
08



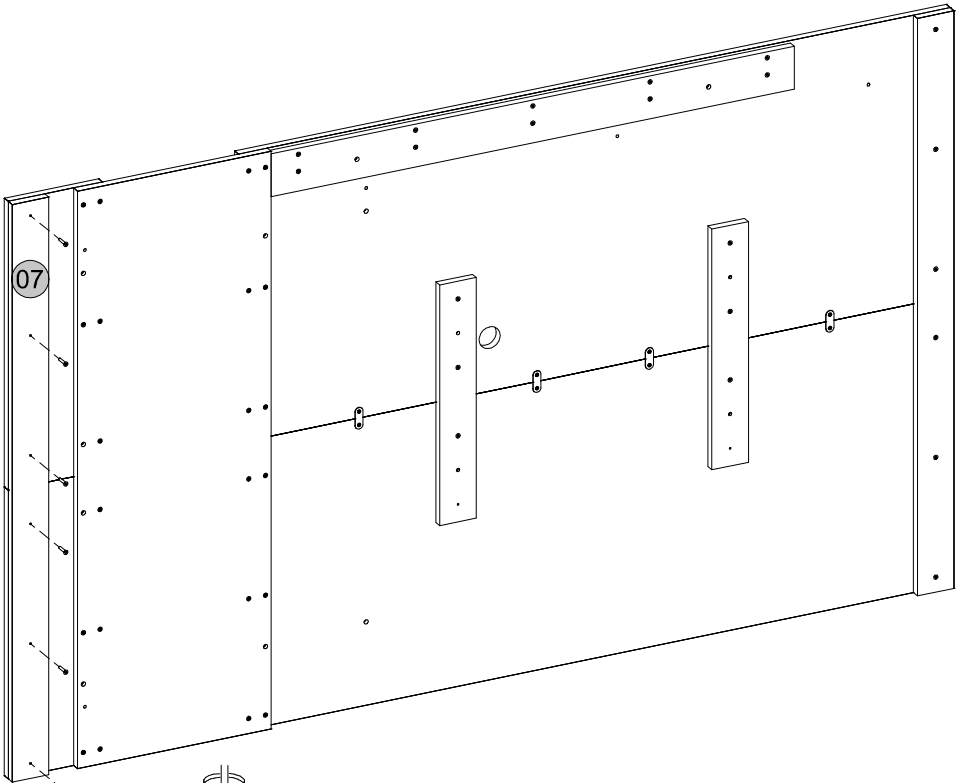


09

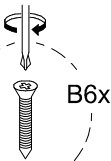




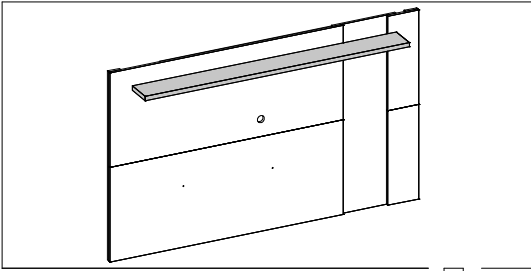
10



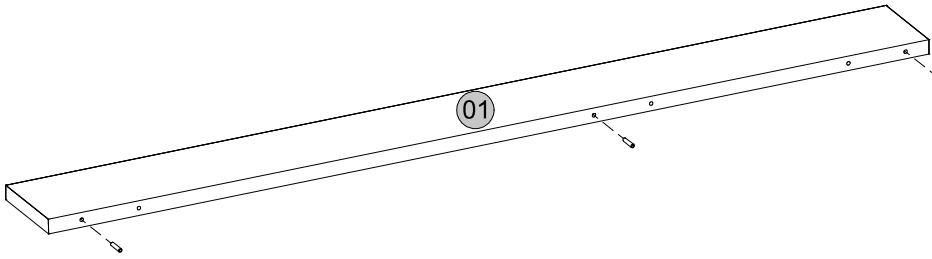
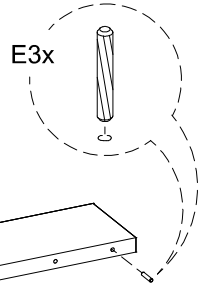
07



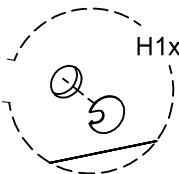
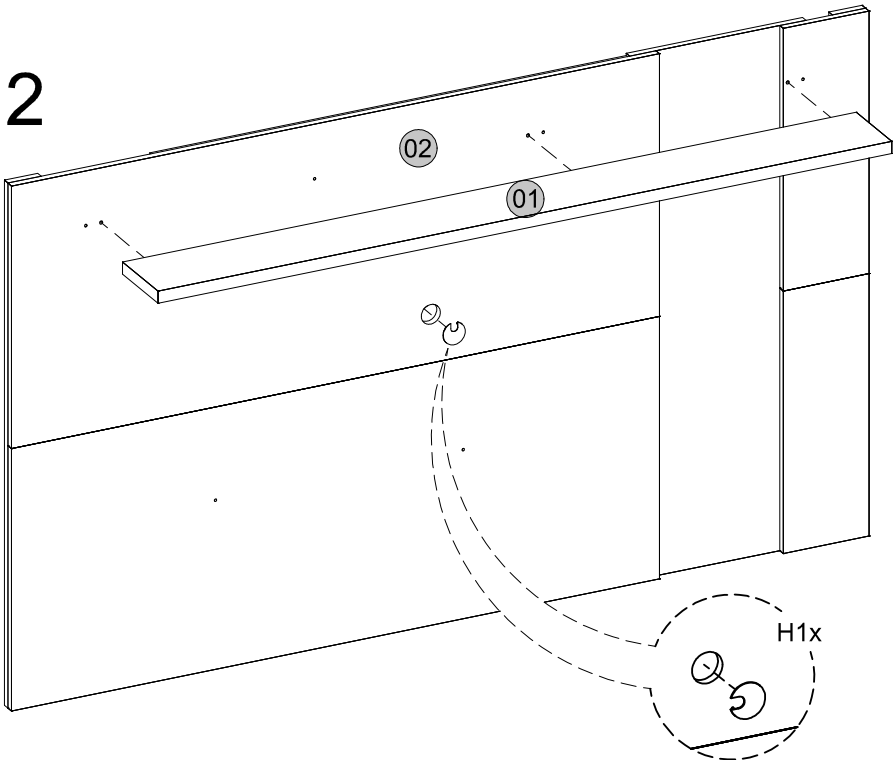
B6x

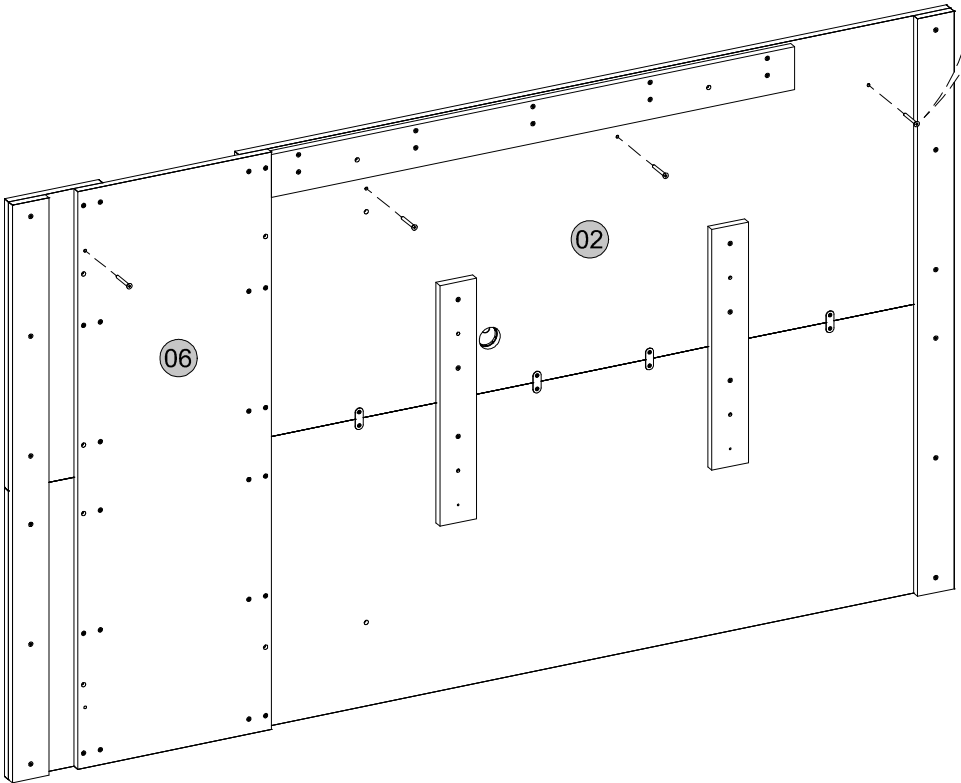
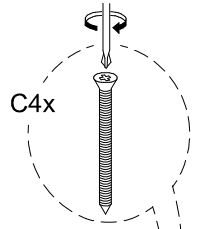
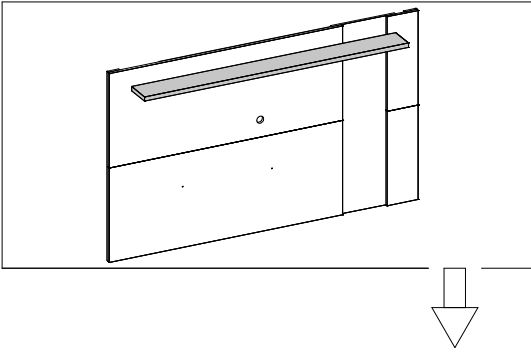


11



12



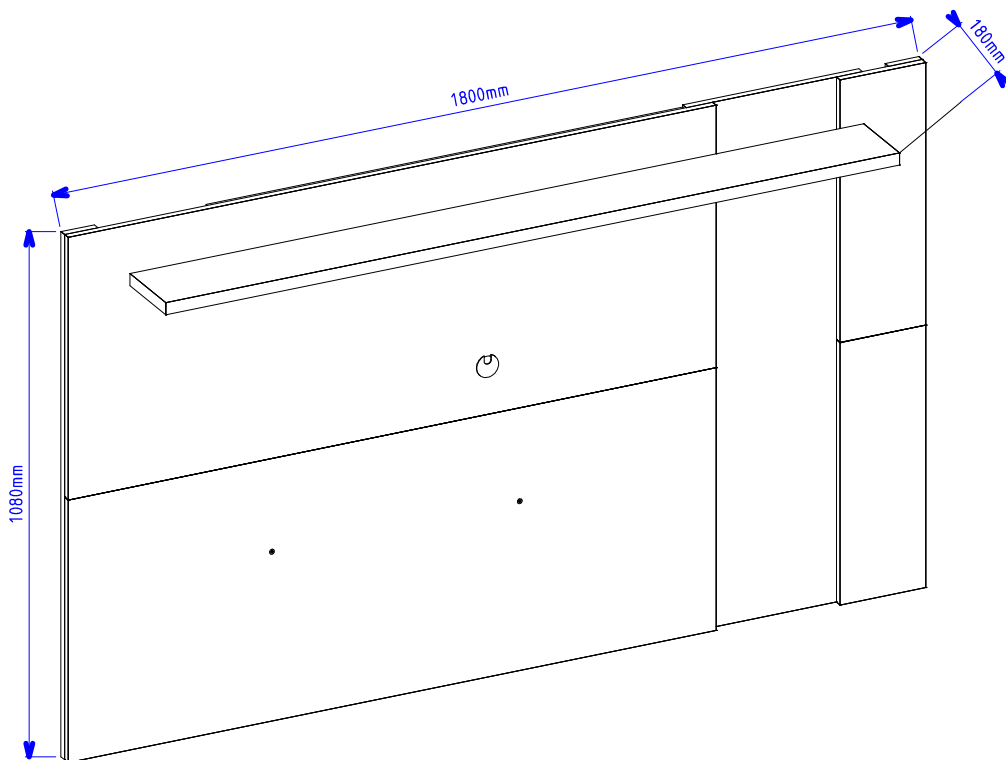
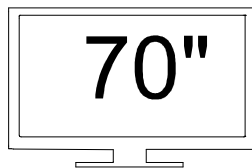


Medidas finais / Final measures / Medidas finales

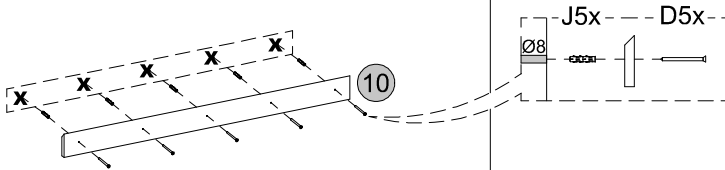
Comprimento / Length / Largo : 1800mm

Altura / Height / Alto : 1080mm

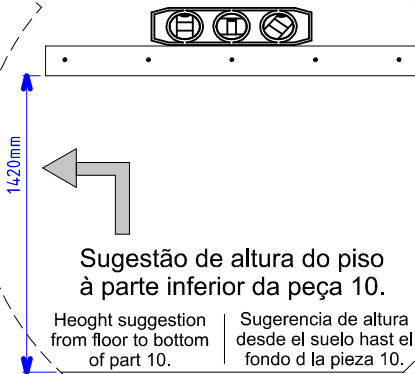
Profundidade / Depth / Profundidad : 180mm



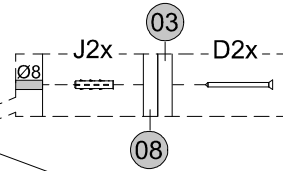
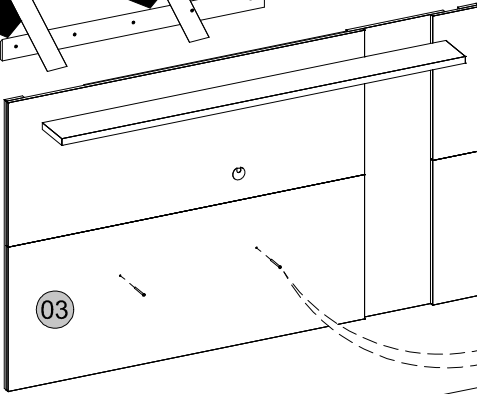
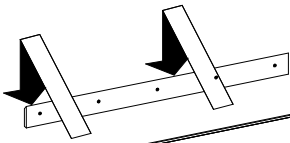
Parede  
Wall/Pared



Piso  
Floor/Suelo

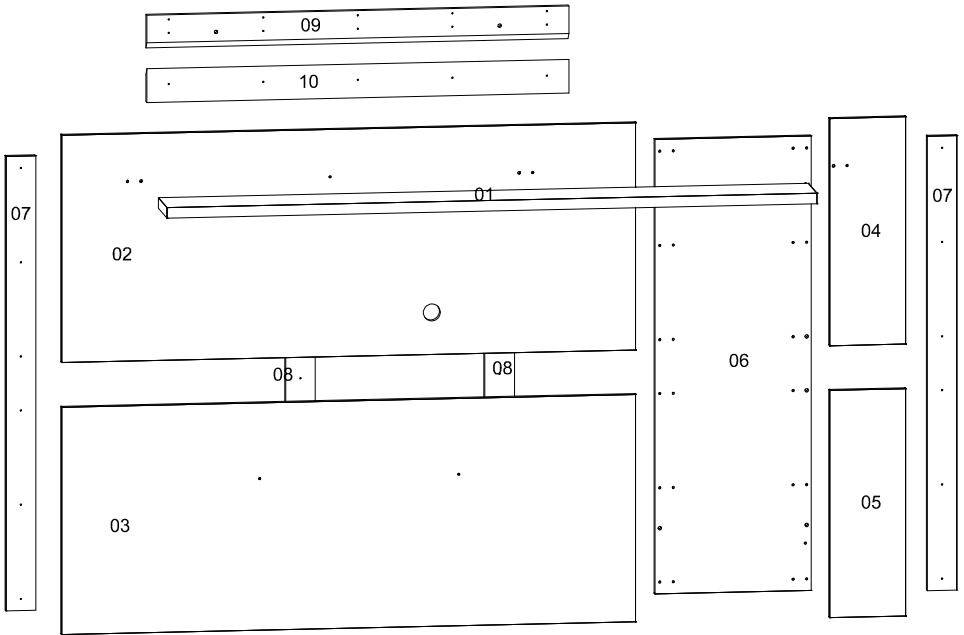


Parede  
Wall/Pared



Piso  
Floor/Suelo



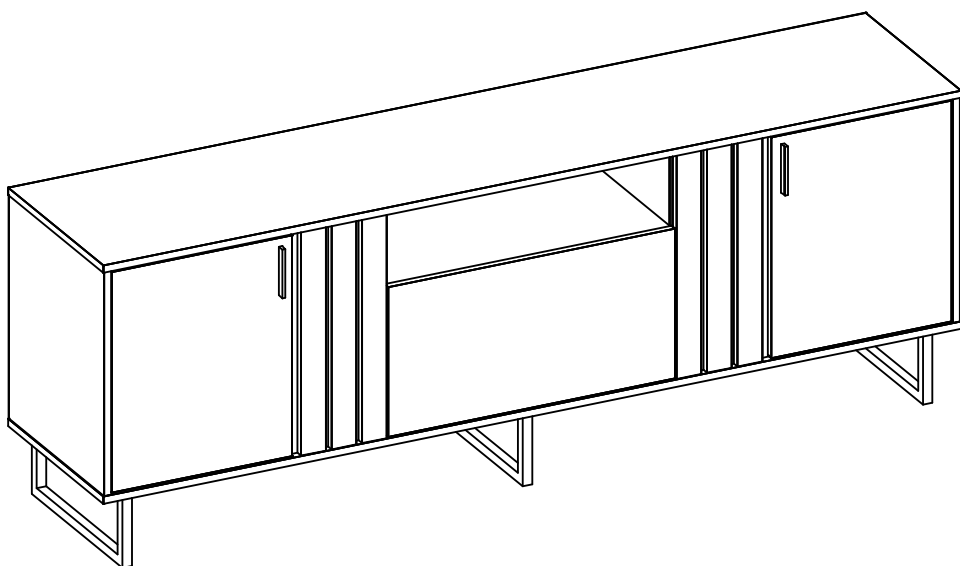


Num.	Peças	Medidas	Qt.	M.P.	Vol.	Off W/Natura R	Off W/Nogueira R	Preto f/Grigio	Preto F/Noce M	Tauari N/Preto F
01	Prateleira	1540x150x25	1	MDP	1	Natura R	Nogueira R	Grigio	Noce M	Preto F
02	Painel superior mai	1360x540x15	1	MDP	1	Off W	Off W	Preto F	Preto F	Tauari N
03	Painel inferior mai	1360x540x15	1	MDP	1	Off W	Off W	Preto F	Preto F	Tauari N
04	Painel superior men	540x180x15	1	MDP	1	Off W	Off W	Preto F	Preto F	Tauari N
05	Painel inferior men	540x180x15	1	MDP	1	Off W	Off W	Preto F	Preto F	Tauari N
06	Painel flex	1080x370x15	1	MDP	1	Off W/Natura R	Off W/Nogueira R	Preto F/Grigio	Preto F/Noce M	Tauari N/Preto F
07	Travessa lateral	1080x70x15	2	MDP	1	Off W	Off W	Preto F	Preto F	Tauari N
08	Travessa central	450x70x15	2	MDP	1	Sem cor	Sem cor	Sem cor	Sem cor	Sem cor
09	Travessa fixação sup	1000x80x15	1	MDP	1	Sem cor	Sem cor	Sem cor	Sem cor	Sem cor
10	Travessa fixação inf	1000x80x15	1	MDP	1	Sem cor	Sem cor	Sem cor	Sem cor	Sem cor

<b>A</b>	<b>08x</b>	<b>B</b>	<b>50x</b>	<b>C</b>	<b>04x</b>	<b>D</b>	<b>07x</b>	<b>E</b>	<b>03x</b>	<b>F</b>	<b>12x</b>	<b>G</b>	<b>04x</b>
Parafuso 3,5x14 Cabeça chata philips cod. 776		Parafuso 4,0x25 Cabeça chata philips cod. 780		Parafuso 5,0x50 Cabeça chata philips cod. 812		Parafuso 5,0x70 Cabeça chata philips cod. 792		Cavilha 6x30 Madeira estriada cod. 949		Cavilha 8x20 Madeira estriada cod. 5225		Chapa reta 2 furos Metálica 35x12x1 cod. 147	
<b>H</b>	<b>01x</b>	<b>I</b>	<b>01x</b>	<b>J</b>	<b>07x</b>								
Passa fio 40mm		Sache de cola 10g cod. 166		Bucha fixação Ø8 Plástico cod. 130									

	Acessório	Qt.	Off W/Natura R	cod.	Qt.	Off W/Nogueira R	cod.	Qt.	Preto f/Grigio	cod.	Qt.	Preto F/Noce M	cod.	Qt.	Tauari N/Preto F	cod.
H	Passa fio plástico 40mm	1	Argila	5660	1	Argila	5660	1	Preto	907	1	Argila	5660	1	Argila	5660

**Manual de montagem**  
**Assembly instructions**  
**Instrucciones de montaje**



**Bancada / Rack Juruá**  
**1.868**





**Segurança:**

Mantener os acessórios e os plásticos da embalagem fora do alcance de crianças e animais. A montagem incorreta pode provocar a queda do móvel, causando e lesões e danos.

**Montagem:**

Cobrir o local de montagem com a embalagem do próprio produto.

Separar os acessórios e peças antes da montagem.

Seguir o manual de montagem passo a passo para garantir o correto resultado final.

Ferramentas para montagem não inclusas.

**Limpeza:**

Não molhar o móvel e não expor em lugar úmido.

Não expor o móvel próximo de fontes de calor.

Limpar apenas com pano limpo e levemente úmido.



**Safety:**

Keep accessories and plastics out of the reach of children and animals.

Incorrect assembly can cause the furniture fall causing injury and damage.

**Mounting:**

Cover the assembly space with the proper product packaging

Separates accessories and mounting parts.

Follow the assembly manual step by step to ensure the correct final result.

Assembly tools not included.

**Cleaning:**

Do not wet the furniture and do not expose it in a humid place.

Do not expose the furniture to sources of heat.

Wipe only with a clean, slightly damp cloth.



**Seguridad:**

Mantenga los accesorios y los plásticos de embalaje fuera del alcance de los niños y los animales.

Un montaje incorrecto puede provocar una caída del mueble provocando lesiones y daños.

**Montaje:**

Cubra el lugar de montaje con el propio embalaje del producto.

Separa accesorios y piezas de montaje.

Siga el manual de montaje paso a paso para asegurar el resultado final correcto.

Herramientas de montaje no incluidas.

**Limpeza:**

No moje los muebles y no los esponga en un lugar húmedo.

No esponga los muebles a fuentes de calor.

Limpiar solo con un paño limpio y ligeramente humedecido.

COLIBRI - IND. COM. DE MÓVEIS LTDA.

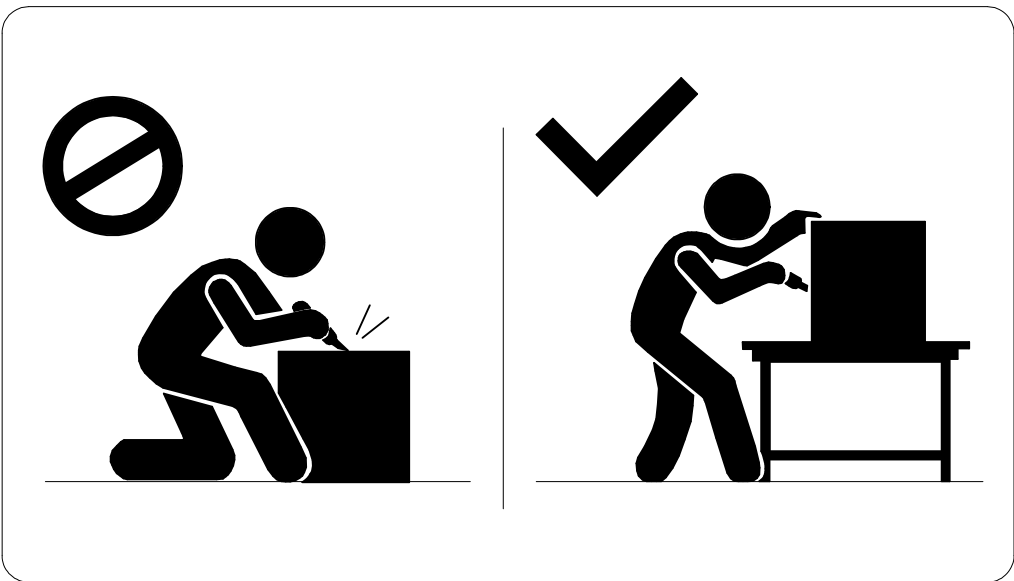
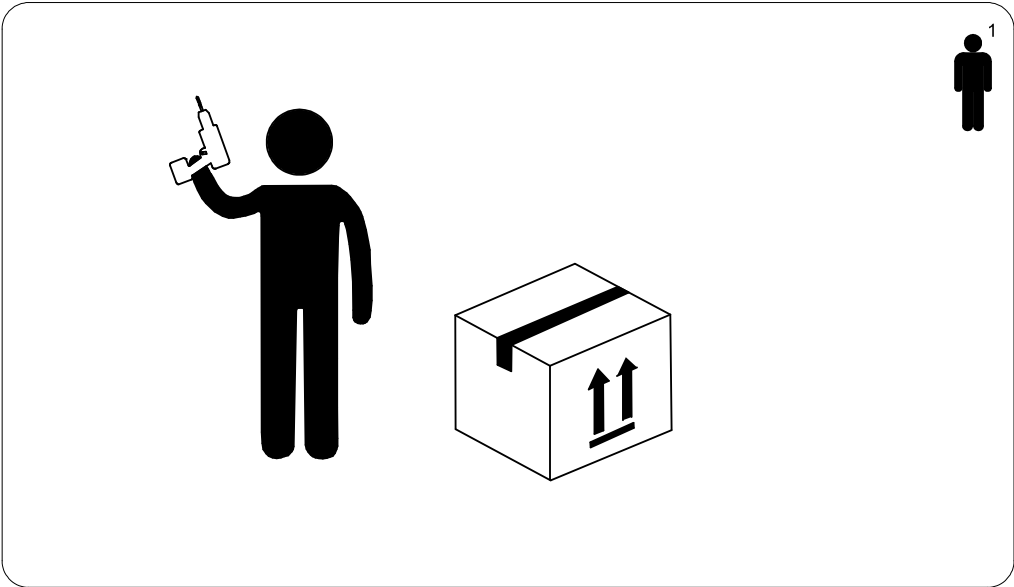
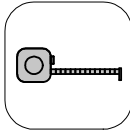
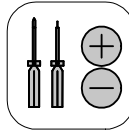
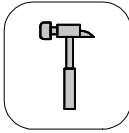
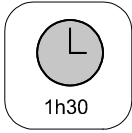
Rua Rouxinol, 5530 - Fone/Fax (43) 3275 - 8600

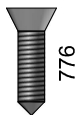
Pq. Industrial XI - CEP 86.706-418 - Arapongas -PR

E-mail: [sac@colibrimoveis.com.br](mailto:sac@colibrimoveis.com.br)

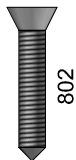
Site: [www.colibrimoveis.com.br](http://www.colibrimoveis.com.br)



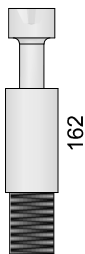




**A**  
44x



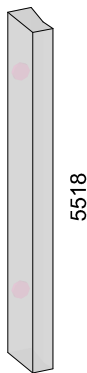
**B**  
18x



**C**  
24x



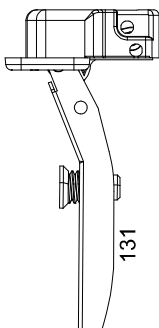
**D**  
24x



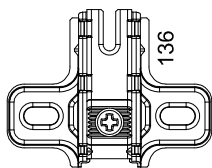
**E**  
02x



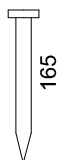
**F**  
32x



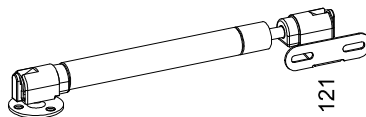
**G**  
06x



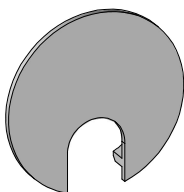
**H**  
06x



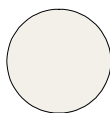
**I**  
32x



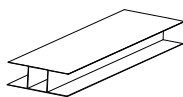
**J**  
01x



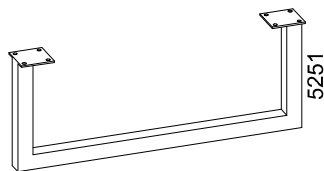
**K**  
01x



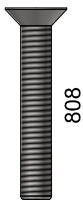
**L**  
08x



**M**  
02x



**N**  
03x



808

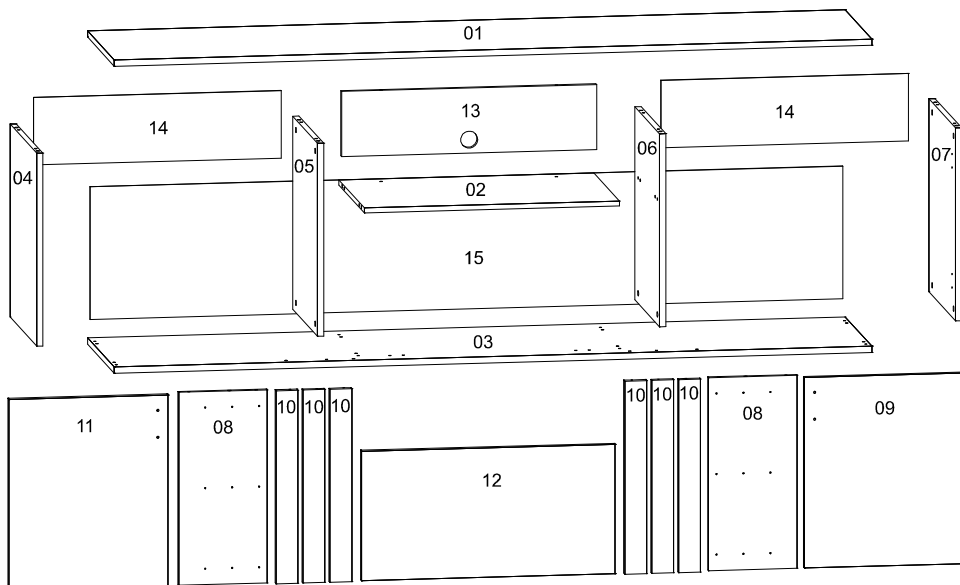
O  
04x



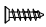
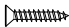







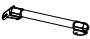



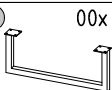


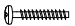

810

P  
04x

1.868.A0				
Cód.	Peças	Piece	Pieza	Qtd.
01	Tampo	Cover	Cubierta	1
02	Prateleira	Shelf	Estante	1
03	Base	Base	Base	1
04	Lateral esquerda	Left side	Lateral izquierdo	1
05	Divisão esquerda	Left division	División izquierda	1
06	Divisão direita	Right division	División derecha	1
07	Lateral direita	Right side	Lado derecho	1
08	Apoio	Support	Soporte	2
09	Porta direita	Right door	Puerta derecha	1
10	Aplique	Apply	Aplicar	6
11	Porta esquerda	Left door	Puerta izquierdo	1
12	Porta central	Central door	Puerta central	1
13	Apoio superior	Support	Apoyo superior	1
14	Fundo superior	Superior support	Superior inferior	2
15	Fundo inferior	Bottom bottom	Inferior inferior	1

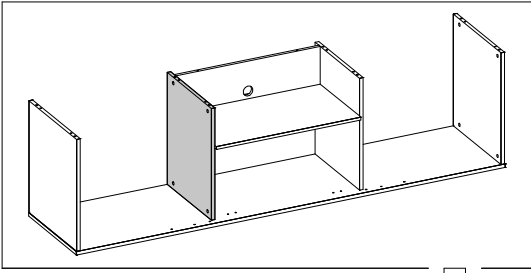


Num.	Peças	Piece	Pieza	Medidas	Qt.	M.P.	Vol.	Preto f/Grigio	Nogueira R/Off W
01	Tampo	Cover	Cubierta	1800x400x15	1	MDP	1	Preto f	Nogueira R
02	Prateleira	Shelf	Estante	606x383x12	1	MDP	1	Preto f	Nogueira R
03	Base	Base	Base	1800x400x15	1	MDP	1	Preto f	Nogueira R
04	Lateral esquerda	Left side	Lateral izquierdo	460x399x15	1	MDP	1	Preto f	Nogueira R
05	Divisão esquerda	Left division	División izquierda	460x371x15	1	MDP	1	Preto f	Nogueira R
06	Divisão direita	Right division	División derecha	460x371x15	1	MDP	1	Preto f	Nogueira R
07	Lateral direita	Right side	Lado derecho	460x399x15	1	MDP	1	Preto f	Nogueira R
08	Apoio	Support	Soporte	460x210x12	2	MDP	1	Preto f	Nogueira R
09	Porta direita	Right door	Puerta derecha	454x378x15	1	MDP	1	Grigio	Off w
10	Aplique	Apply	Aplicar	460x052x15	6	MDP	1	Preto f	Nogueira R
11	Porta esquerda	Left door	Puerta izquierdo	454x378x15	1	MDP	1	Grigio	Off w
12	Porta central	Central door	Puerta central	602x308x15	1	MDP	1	Grigio	Off w
13	Apoio superior	Support	Apoyo superior	606x155x12	1	MDP	1	Preto f	Nogueira R
14	Fundo superior	Superior support	Superior inferior	588x161x3	1	HDF	1	Preto f	Nogueira R
15	Fundo inferior	Bottom bottom	Inferior inferior	1788x316x3	1	HDF	1	Preto f	Nogueira R

<b>A</b> 00x  Parafuso 3,5x14 Cabeça chata philips cod. 776	<b>B</b> 00x  Parafuso 4,0x22 Cabeça chata philips cod. 802	<b>C</b> 00x  Pino Girofix 7,0x32 Rosca soberba cod. 162	<b>D</b> 00x  Tambor Ø12 cod. 183	<b>E</b> 00x  Puxador Belluno Metal 100x15x6 cod. 4174	<b>F</b> 00x  Cavilha 6x30 Madeira estriada cod. 949	<b>G</b> 00x  Dobr. curva 26mm cod. 131
<b>H</b> 00x  Calço 12mm cod. 136	<b>I</b> 00x  Prego 8 x 8 cod. 165	<b>J</b> 00x  Kit pistão inverso 80N cod. 121	<b>K</b> 00x  Passa fio 40mm	<b>L</b> 00x  Tapa furo 18mm	<b>M</b> 00x  Perfil "H" 565mm	<b>N</b> 00x  Pé metal preto 380x150x45 cod. 5251
<b>O</b> 00x  Parafuso M4x25 cod. 808	<b>P</b> 00x  Porca M4 bicr cod. 810	<b>Q</b> 00x  Parafuso M4x40 Cabeça pab philips cod. 5756	<b>R</b> 00x  Feltro adesivo 20x12 cod. 5757			

	Acessório	Qt.	Preto f/Grigio	cod.	Qt.	Nogueira R/Off W	cod.
K	Passa fio plástico 40mm	1	Preto	907	1	Preto	907
L	Tapa furo 18mm	8	Preto F	4622	8	Nogueira R	3857
M	Perfil H 565mm	2	Preto	5516	2	Imbuia	5248

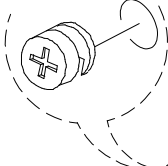




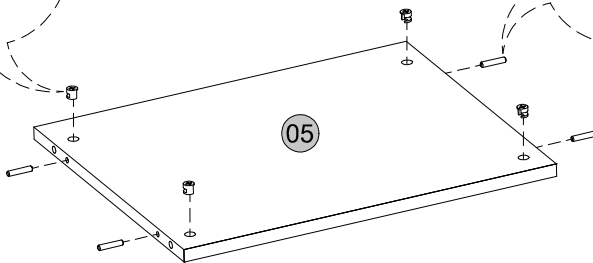
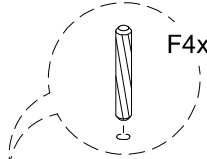
01



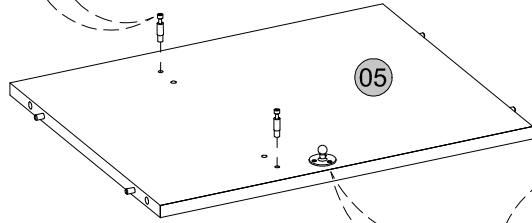
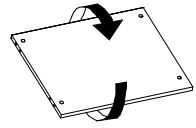
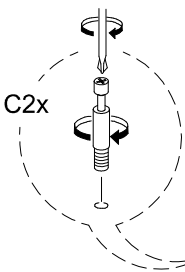
D4x



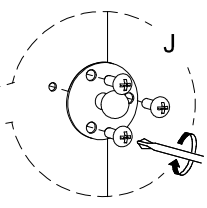
F4x

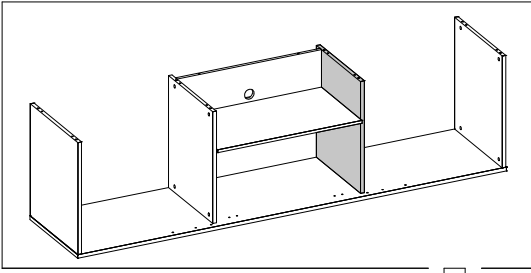


C2x

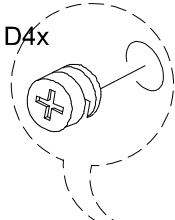


J

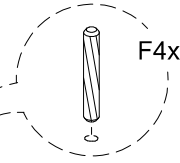




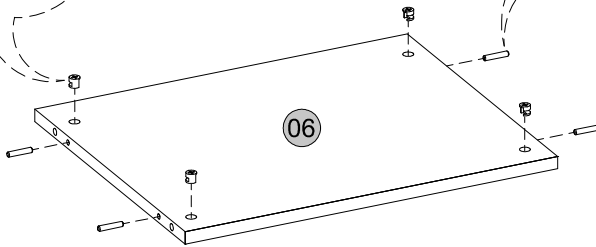
02



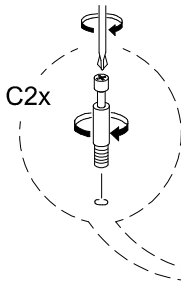
D4x



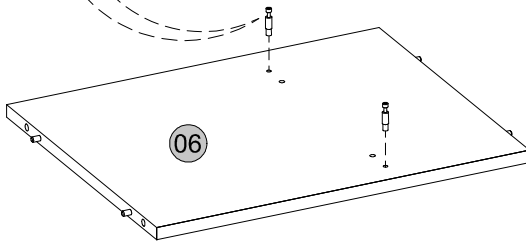
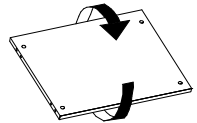
F4x



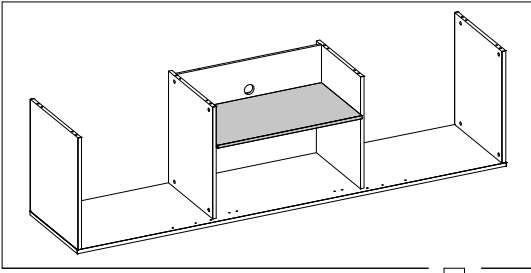
06



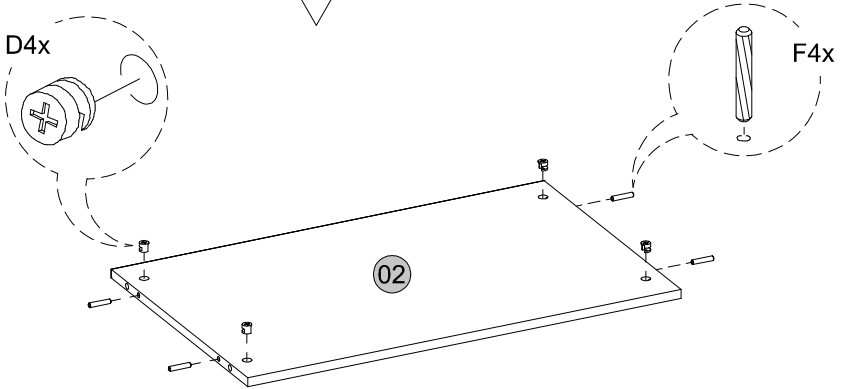
C2x



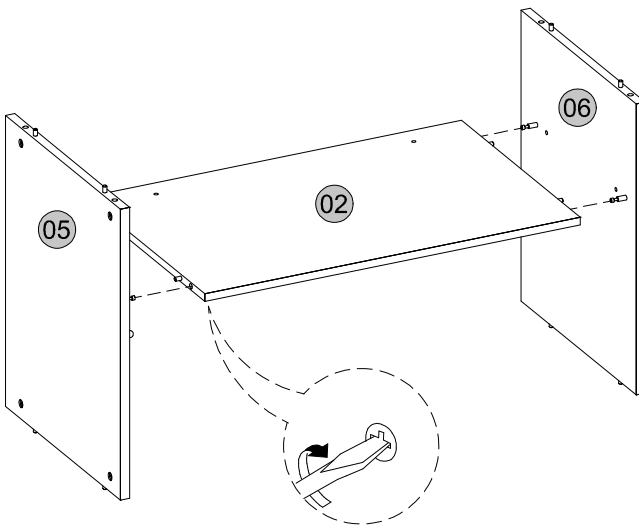
06

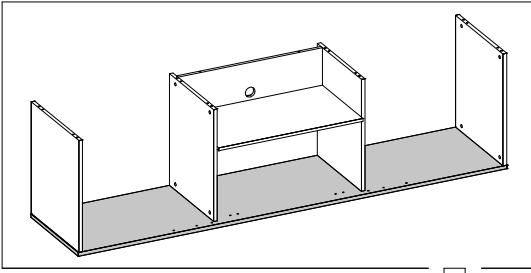


03

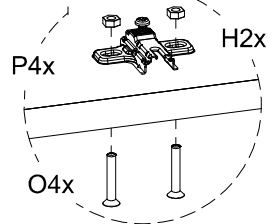
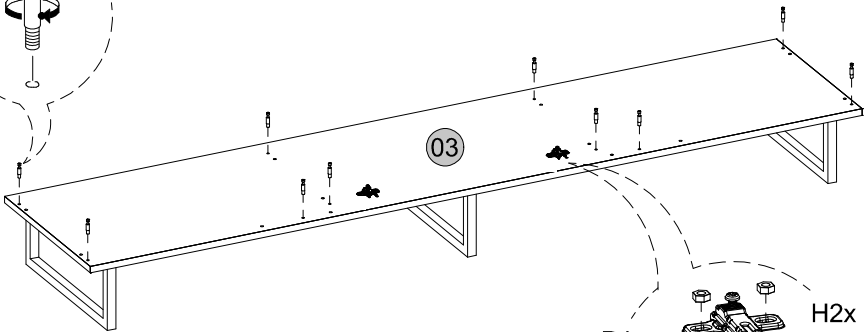
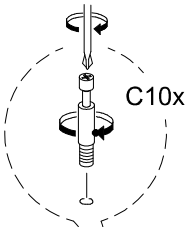
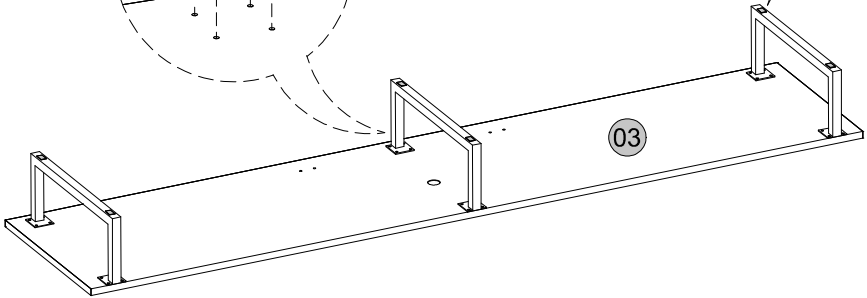
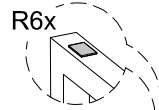
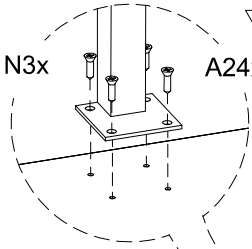


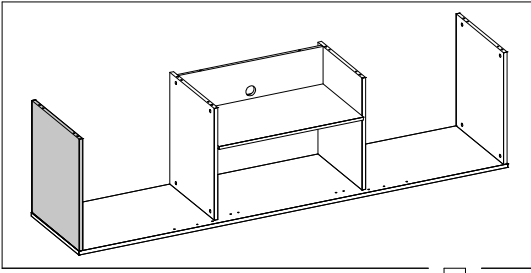
04



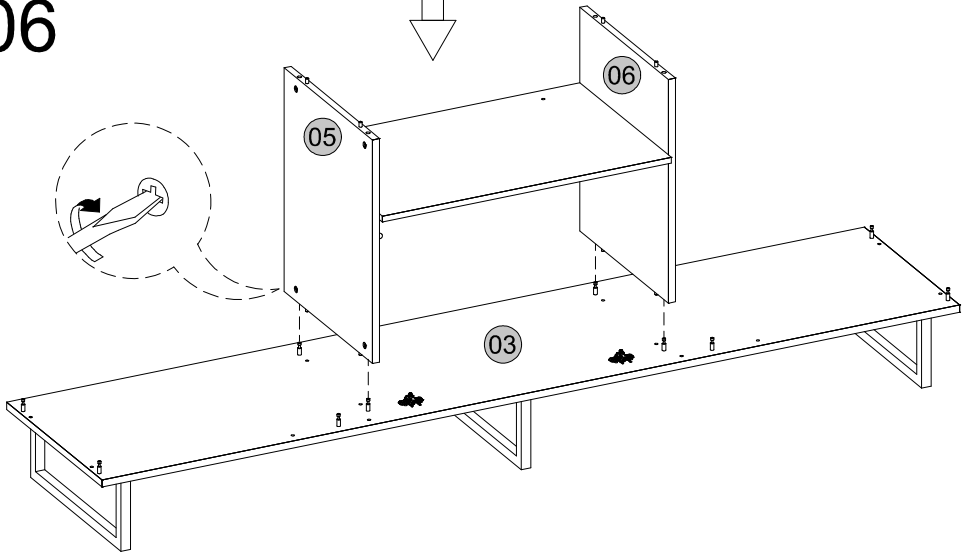


05



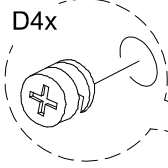


06

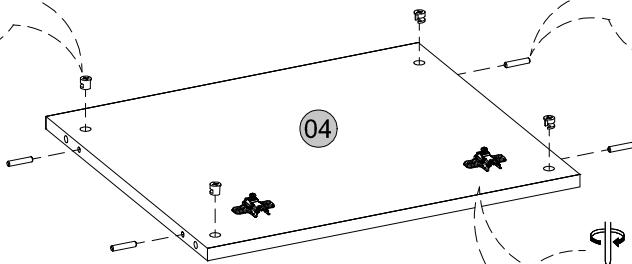
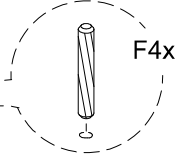


07

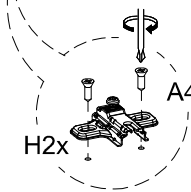
D4x

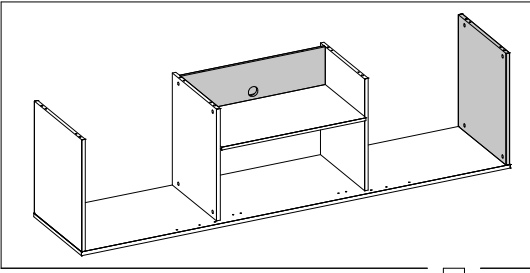


F4x

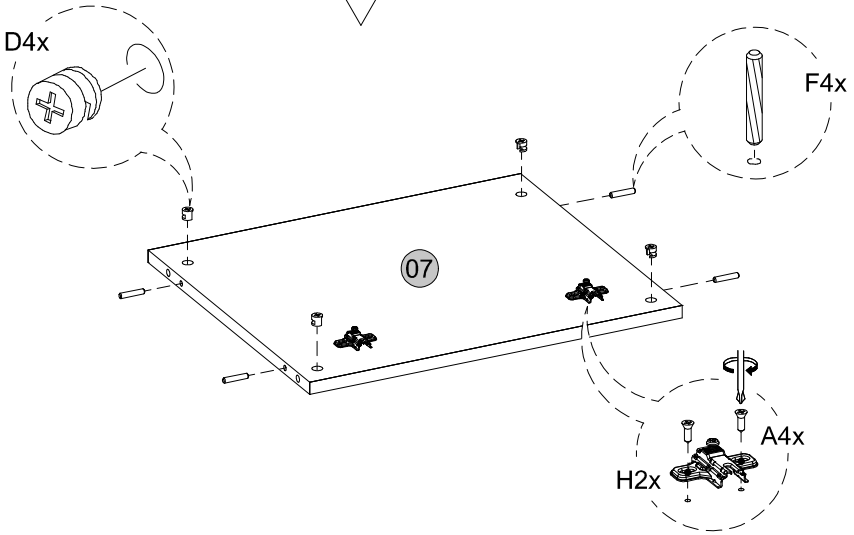


H2x  
A4x

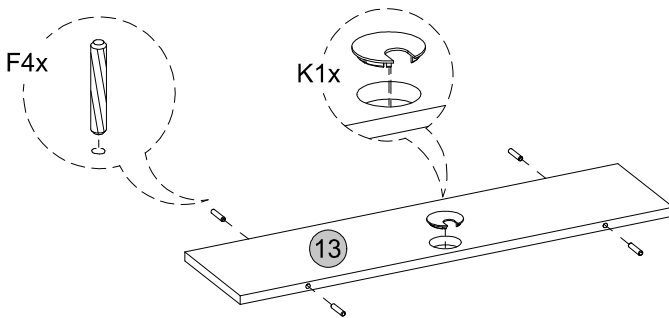


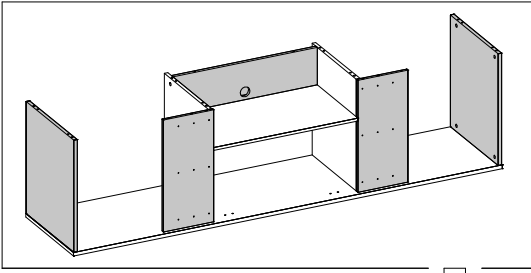


08

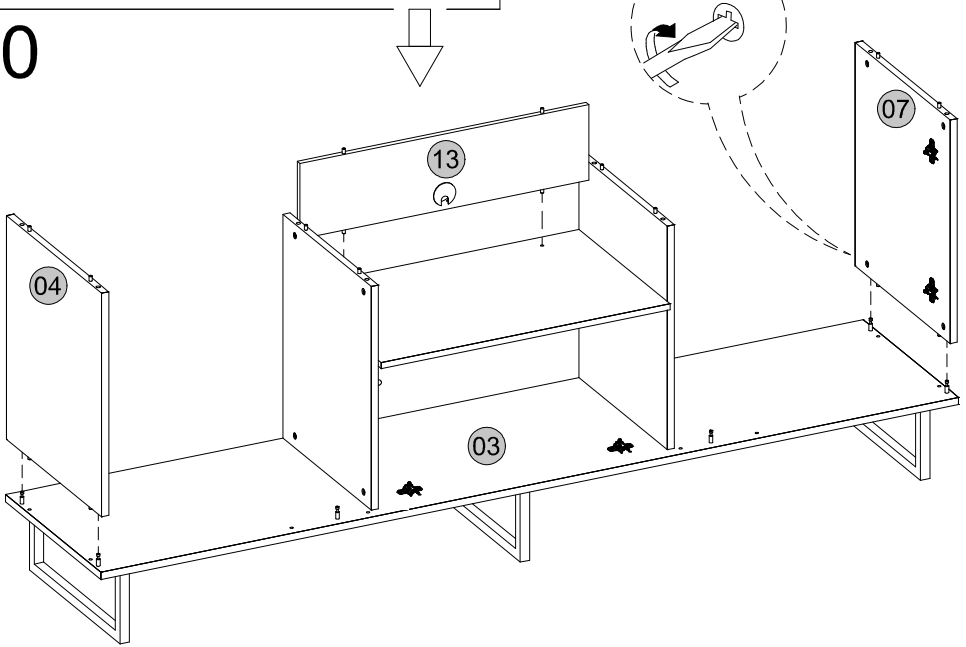


09

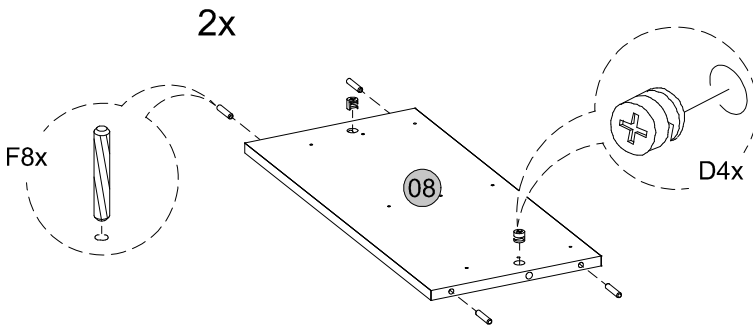


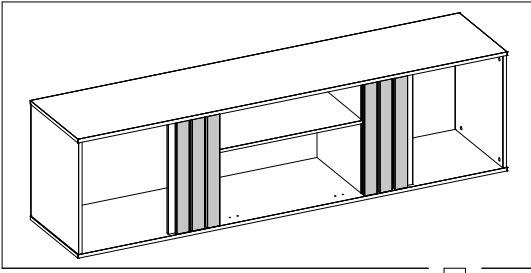


10

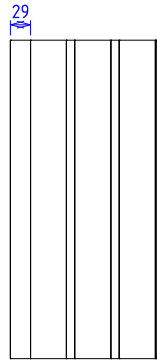
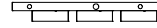
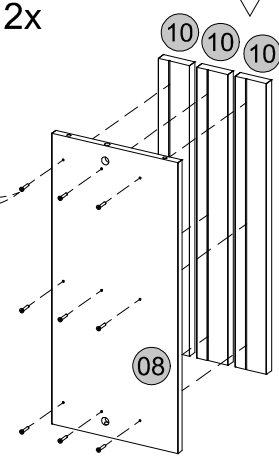
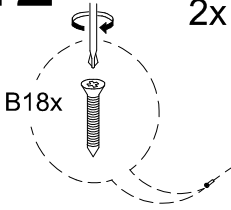


11

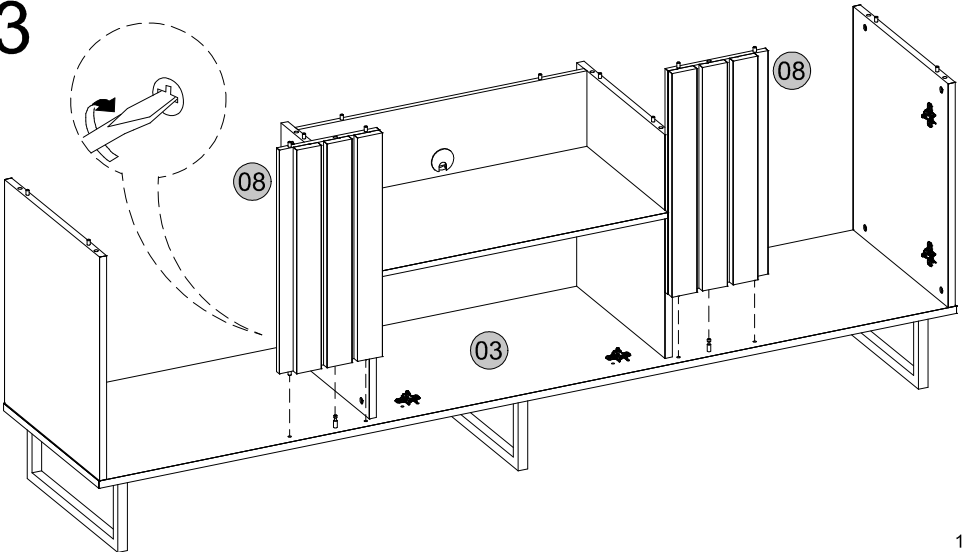
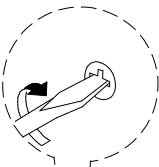




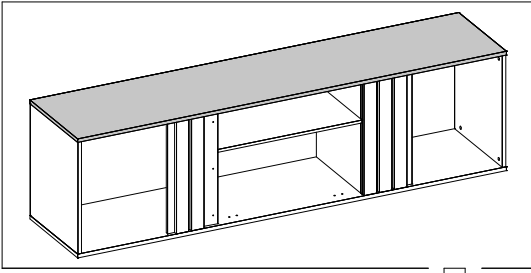
12



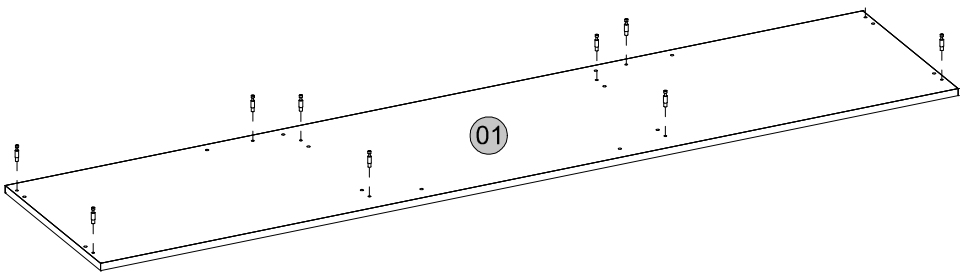
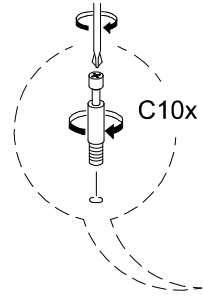
13



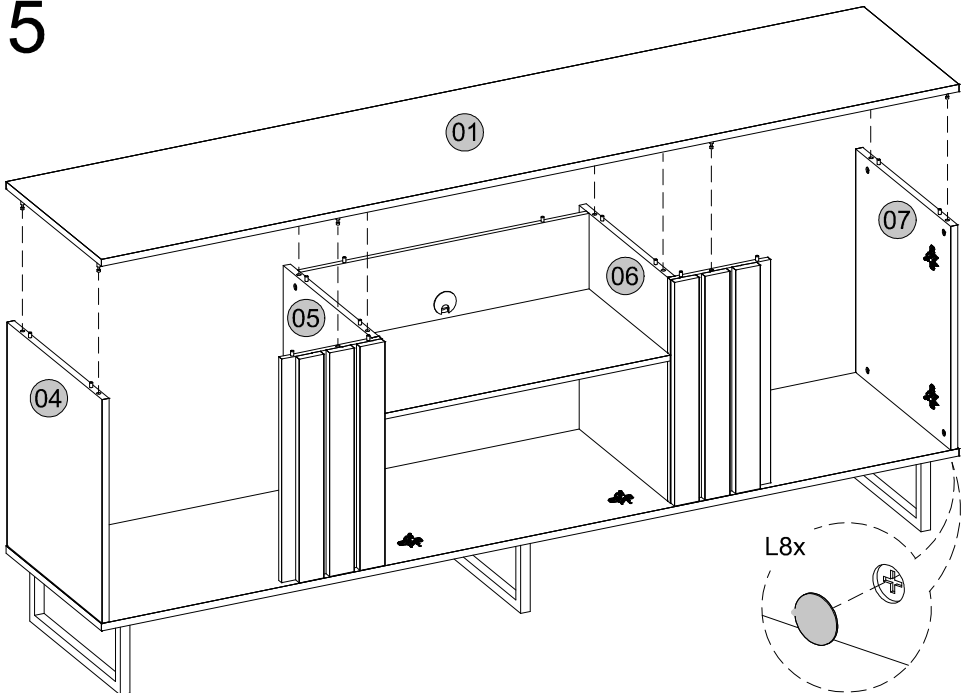


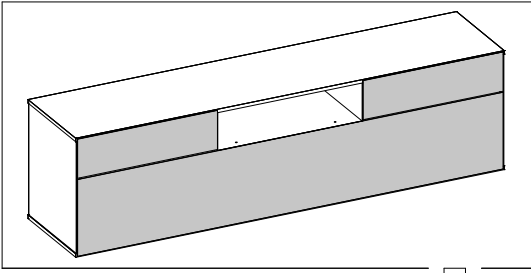


14

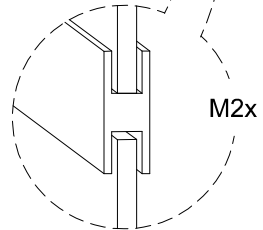
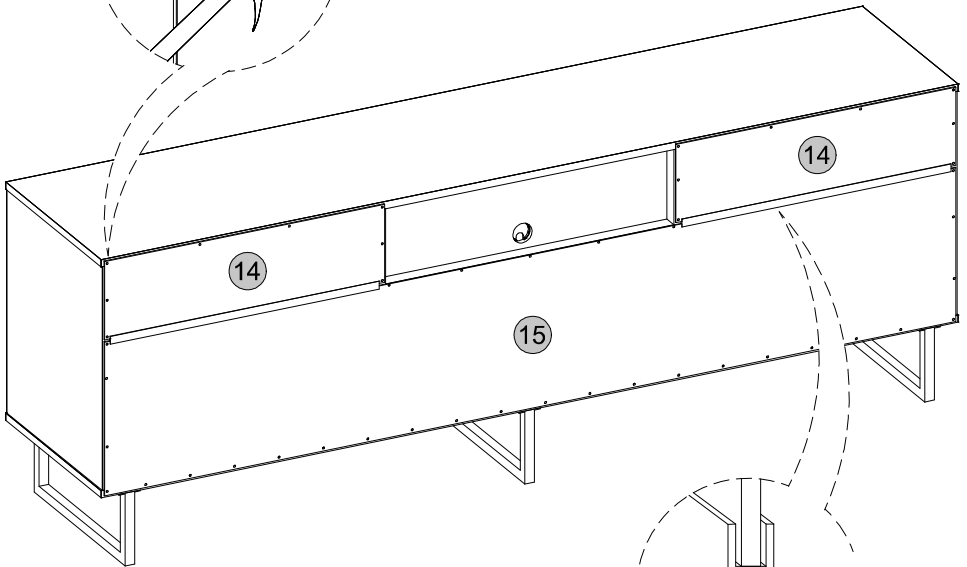
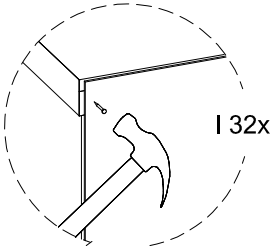


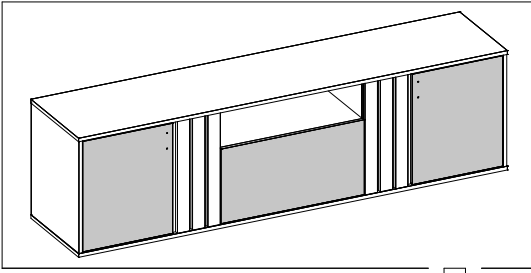
15



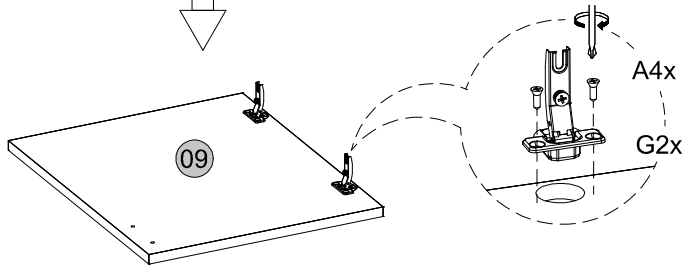


16

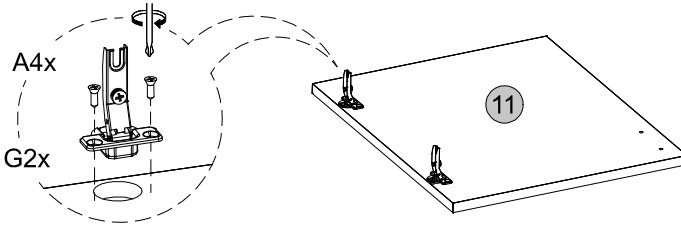




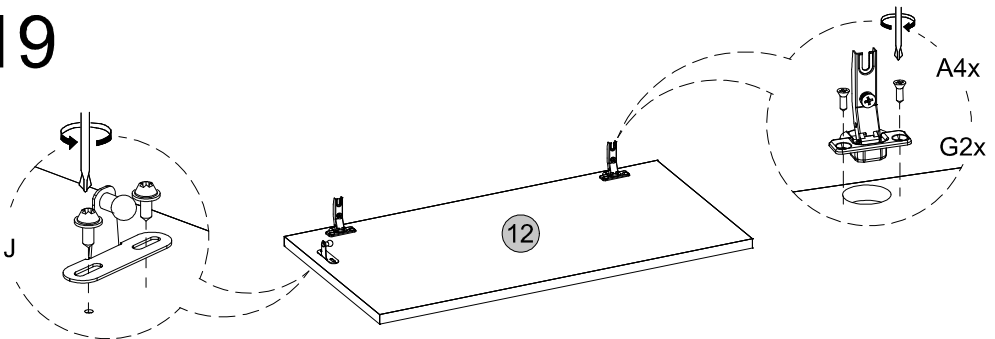
17

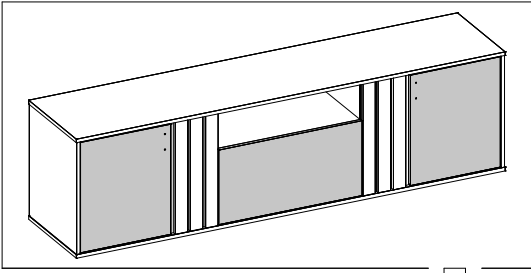


18

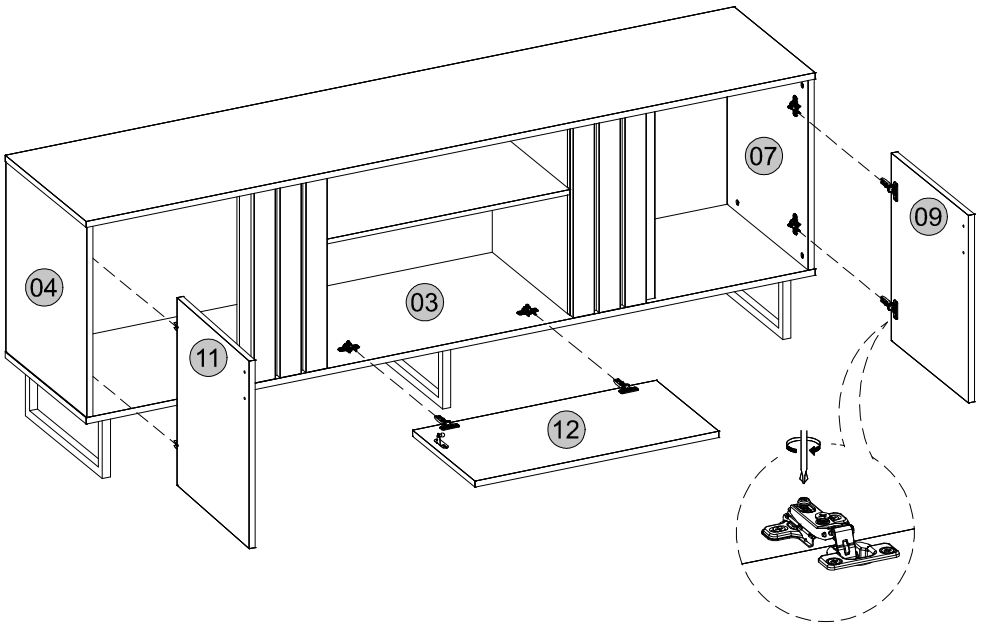


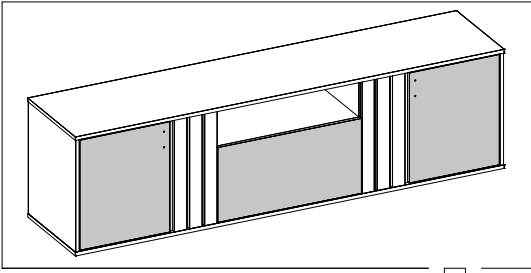
19



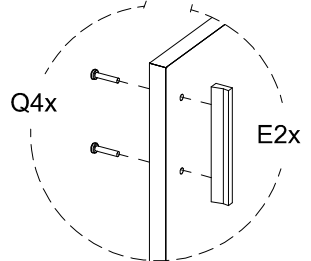
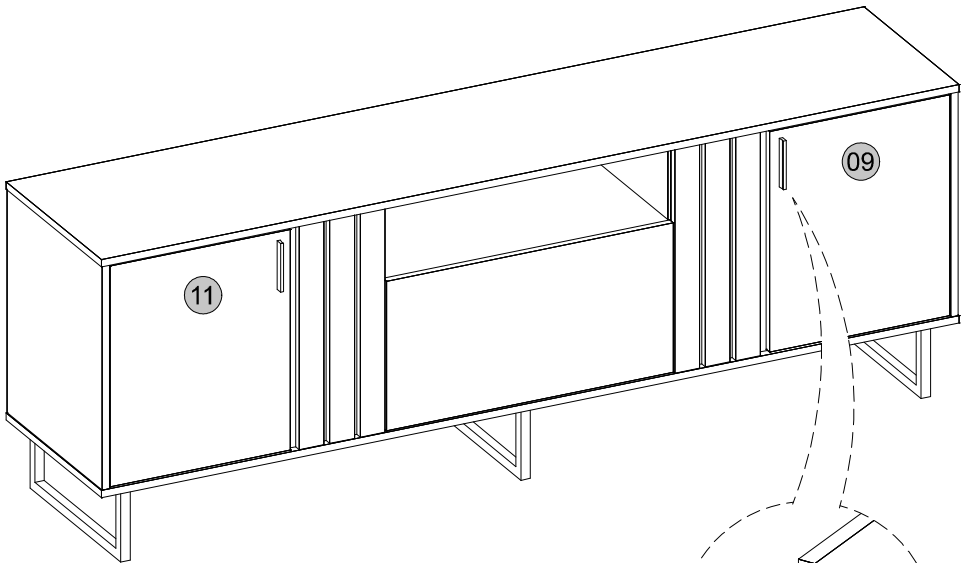


20





21



Medidas finais / Final measures / Medidas finales

Comprimento / Length / Largo : 1800mm

Altura / Height / Alto : 640mm

Profundidade / Depth / Profundidad : 403mm

