

Manual de montagem Assembly Instructions Instrucciones de montaje

Parabéns, você adquiriu um produto da HB MÓVEIS com qualidade e estilo que a empresa oferece
ATENÇÃO:

- * Recomendamos que montagem seja realizada por um montador profissional
- * No caso de Assistência técnica indicar corretamente nome do produto, n° da peça e cor.

Cuidados com a limpeza do produto:

- * Utilizar pano seco e macio e nunca aderir o uso de produtos abrasivos.

Congratulations, you got a HB MOBILE product with quality and style that the company offers

HEADS UP:

- * We recommend that assembly is performed by a professional fitter
- * In the case of the technical assistance correctly indicate product name, paragraph of the piece and color.

Care cleaning product:

- * Use dry, soft cloth and never join using abrasive products.

Felicitaciones, usted tiene un producto HB MÓVIL con calidad y estilo que ofrece la empresa

AVISO:

- * Se recomienda que el montaje se realiza por un montador profesional
- * En el caso de la asistencia técnica indica correctamente el nombre del producto, el punto de la pieza y el color.

Cuidado producto de limpieza:

- * Utilice un paño seco, suave y nunca unirse a usar productos abrasivos.

Instruções para a montagem do produto:

Product assembly instructions:

Instrucciones para el montaje del producto:



Antes de iniciar a montagem:

Separe as peças e acessórios organizadamente e leia as instruções de montagem.

Before starting assembly:

Separate the parts and accessories in an organized manner and read the assembly instructions .

Antes de comenzar el montaje:

Separe las piezas y accesorios organizadamente y lea las instrucciones de montaje.

Ferramentas

Recomendamos o uso de chave de fenda Philips, martelo e parafusadeira ao montar o móvel (ferramentas não Fornecidas.)

We recommend using screwdriver Philips, hammer and screwdriver to assemble mobile(tools not provided.)

Recomendamos el uso de un destornillador Philips, martillo y un destornillador para montar o móvil (Herramientas no suministradas.)



Ferramentas: Martelo de borracha
Tools: Hubber Hammer
Herriamientas: Martillo de goma



Ferramentas: Chaves philips
Tools: Chaves philips
Herriamientas: Chaves philips



Ferramentas: Martelo
Tools: Hammer
Herriamientas: Martillo



Montagem 2 pessoas
Assembly 2 people
Montaje 2 personas

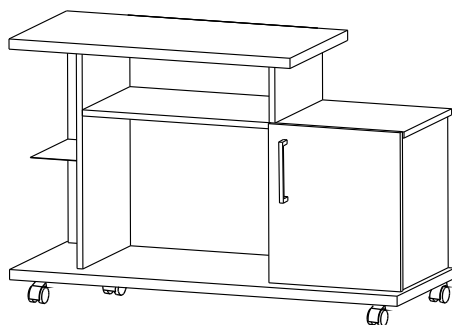


Tempo 60 minutos
60 minutes time
Tiempo 60 minutos

Comprimento: 1000 mm
 Altura: 640 mm
 Profundidade: 380 mm

Length: 1000 mm
 Height: 640 mm
 Depth: 380 mm

Longitud: 1000 mm
 Altura: 640 mm
 Profundidad: 380 mm



CÓD.	QTD	PEÇAS	PART	PARTE
01	01	Base	Base	Base
02	01	Lateral Esquerda	Left Side	Lateral izquierda
03	01	Divisão Central	Central Division	Division Central
04	01	Lateral Direita	Rigth Side	Lateral Derecha
05	01	Tampo	Lid	Cubierta
06	01	Complemento	Complement	Complemento
07	01	Painel Traseiro Esquerdo	Left rear panel	Panel trasero izquierdo
08	01	Porta	Door	Puerta
09	01	Tampo Superior	Lid superior	Tampo superior
10	01	Fundo Superior	Top background	Fondo Superior
11	01	Fundo Traseiro Central	Central back fund	Fondo Trasero central
12	01	Prateleira de Vidro	Glass shelf	Estante de cristal

IMAGEM
 IMAGE
 IMAGEN

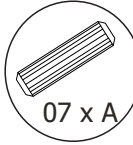

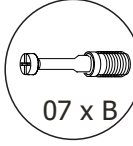

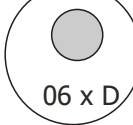
FERRAGENS/ACESSÓRIOS

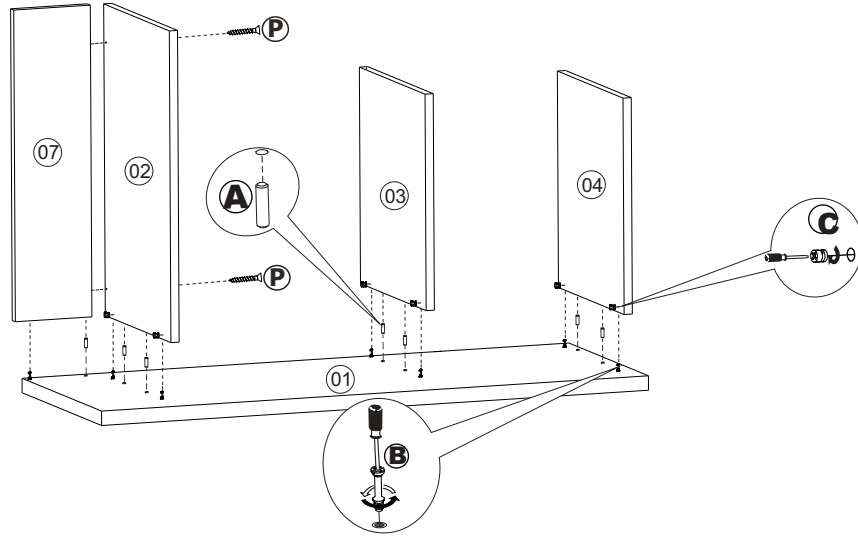
HARDWARE/ACCESSORIES

HARDWARE/ACCESSORIOS

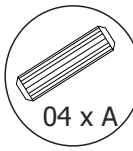
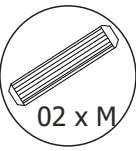
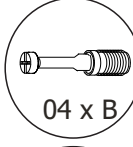
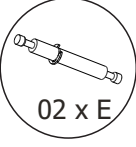
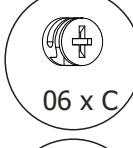
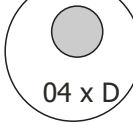
A		16	Cavilha 8 x 30	Pin 8 x 30	Perno 8 x 30
B		16	Girofix Pino	Mini Fix screw	Minifix Tornillo
C		20	Girofix Tambor	Mini fix Round nut	Tambor minifix
D		16	Girofix Tampa	Minifix cover	Minifix cubierta
E		02	Girofix haste dupla	Girofix double stem	Tallo de doble girofix
F		19	Parafuso 4,0 x 14mm	Screw 4,0 x 14mm	Tornillo 4,0 x 14mm
G		08	Parafuso 3,5 x 12mm	Screw 3,5 x 12mm	Tornillo 3,5 x 12mm
H		02	Dodradiça + calço	hinge + chock	Bisagra + calzo
I		03	Suporte Prateleira	Support for shelf	Soporte para estante
J		01	Puxador	Puller	Arrancador
K		20	Prego 10 x 10	Nail 10 x 10	Clavo 10 x 10
L		02	Parafuso 4,0 x 25mm	Screw 4,0 x 25mm	Tornillo 4,0 x 25mm
M		02	Cavilha 8 x 60	Pin 8 x 60	Perno 8 x 60
O		04	Rodizio Rd 40	Rotation rd 40	Rodizio rd 40
P		02	Parafuso 3,5 x 40mm	Screw 3,5 x 40mm	Tornillo 3,5 x 40mm

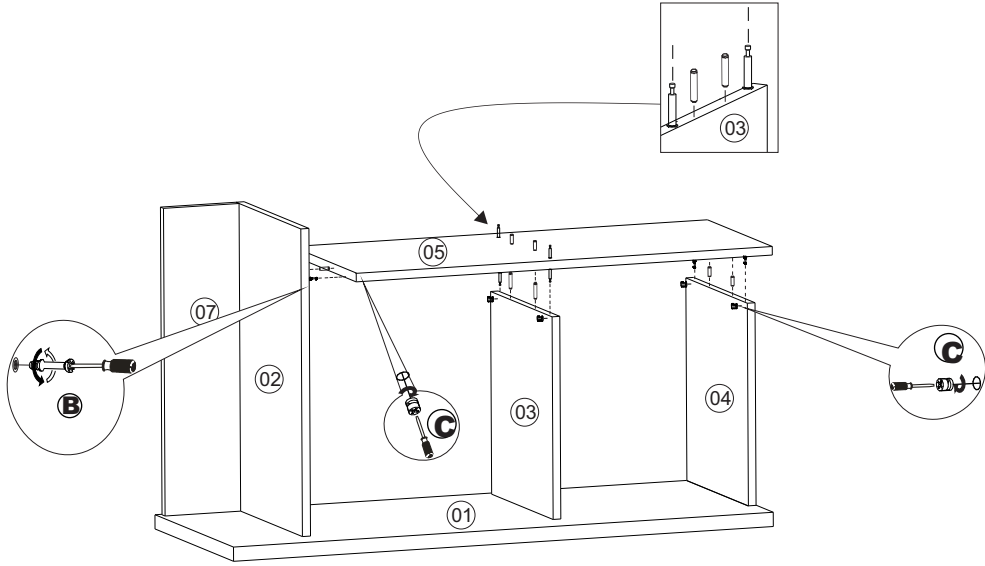
1º

-  07 x A
-  02 x P
-  07 x B
-  07 x C
-  06 x D

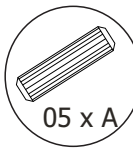
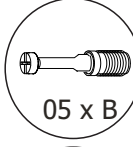
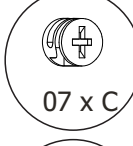
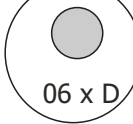


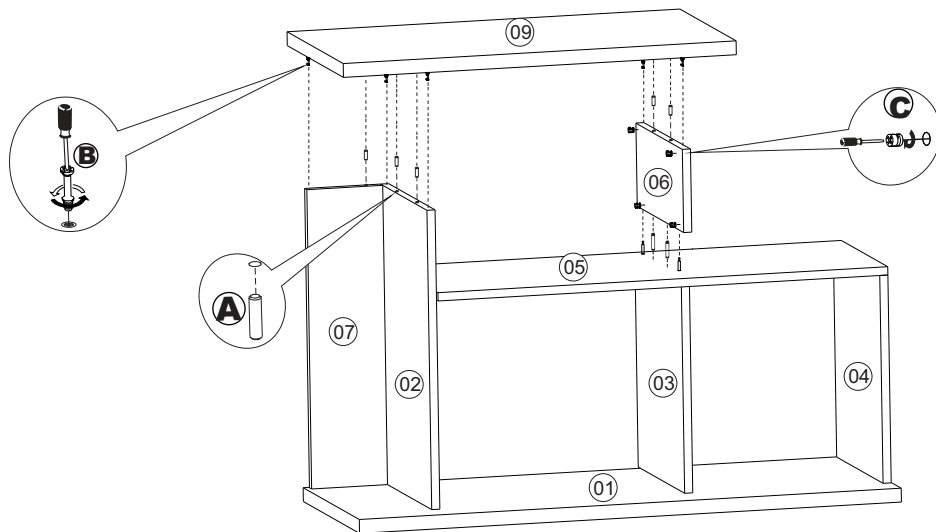
2º

-  04 x A
-  02 x M
-  04 x B
-  02 x E
-  06 x C
-  04 x D

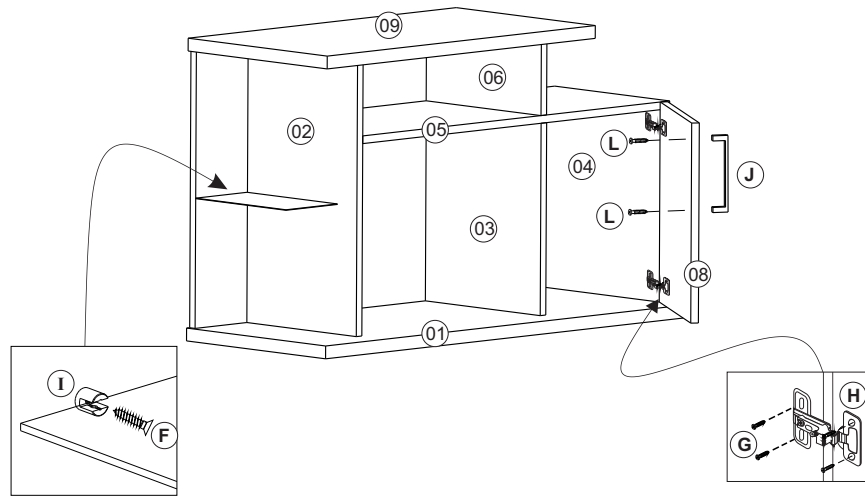
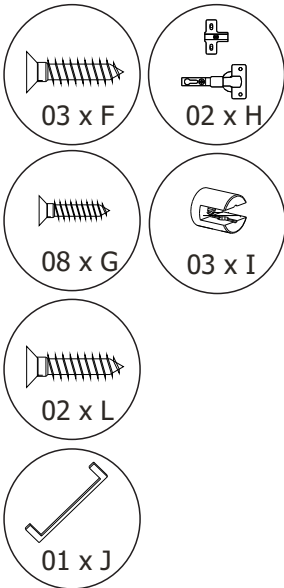


3º

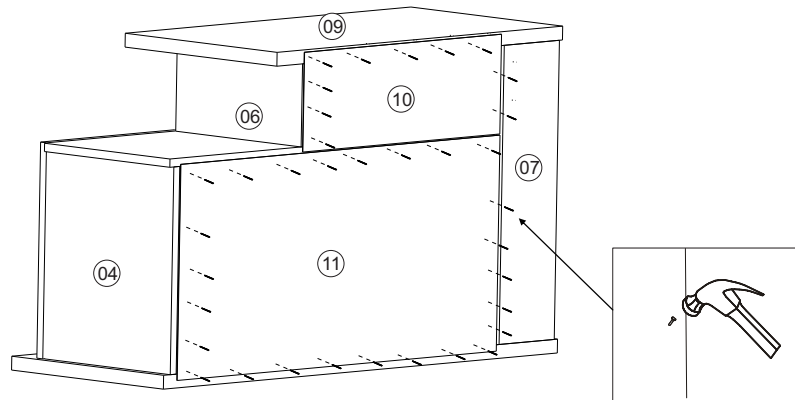
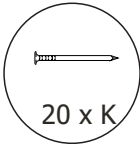
-  05 x A
-  05 x B
-  07 x C
-  06 x D



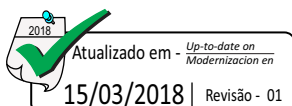
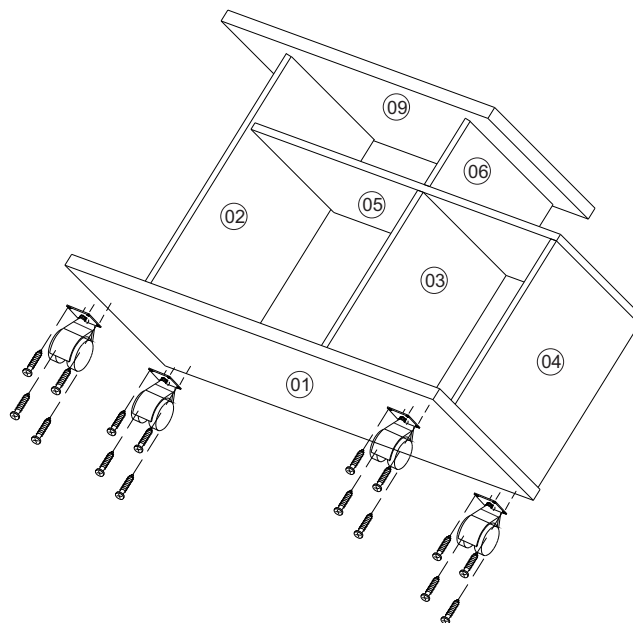
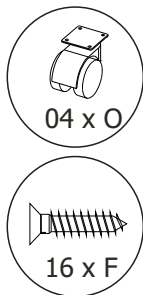
4°



5°



6°



Ao solicitar assistência, informe o número da peça e código do acessório
 When requesting assistance, tell the part number and serial number of accessory
 Al solicitar asistencia, informe el número de pieza y número de serie del accesorio