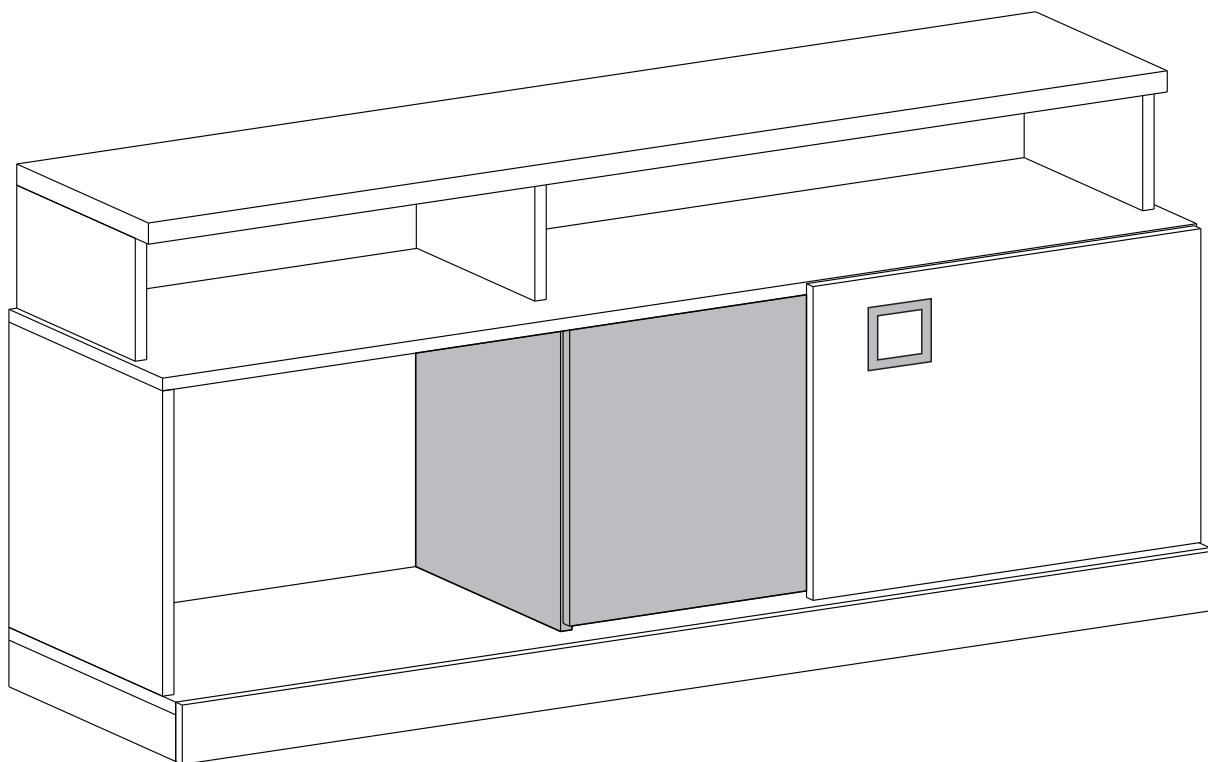




Criatividade ao seu Estilo

RACK UNION



MANUAL DE MONTAGEM
ASSEMBLY INSTRUCTIONS
INSTRUCCIONES DE MONTAJE

COMPRIMENTO: 1360mm
ALTURA: 625mm
PROFUNDIDADE 400mm

LENGTH: 1360mm
HEIGHT: 625mm
DEPTH: 400mm

LONGITUD: 1360mm
ALTURA: 625mm
DEPTH: 400mm

FERRAMENTAS

Recomendamos o uso de chave de fenda Philips, martelo e parafusadeira ao montar o móvel

We recommend using screwdriver Philips, hammer and screwdriver to assemble mobile

Recomendamos el uso de un destornillador Philips, martillo y un destornillador para montar o móvil

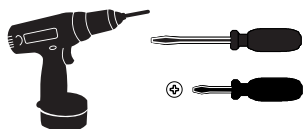
PAPEL RECICLADO



RECYCLED PAPER

PAPEL RECICLADO

REVISÃO/REVIEW/COMENTÁRIO
01 - 25/11/2015



Fone/Fax: (43) 3274 - 9900 - E-Mail: assistencia@hbmoveis.com.br

ARAPONGAS - PARANÁ - BRASIL

www.hbmoveis.com.br



HB e você
amigos do
meio-ambiente!



IMAGEM IMAGE IMAGEN		FERRAGENS/ACESSÓRIOS	HARDWARE/ACESSORIES	HARDWARE/ACESSORIOS
A		20 CAVILHA 80 X 30	PIN 80 X 30	PERNO 80 X 30
B		04 DOBRADIÇA CANECA	HINGE MUG	TAZA DE BISAGRA
C		04 DOBRADIÇACALÇO 12mm	HINGE SHIM	BISAGRA SHIM
D		20 GIROFIX PINO	MINI FIX SCREW	MINIFIX TORNILLO
E		26 GIROFIX TAMBOR	MINI FIX ROUND NUT	TAMBOR MINIFIX
F		01 PARAFUSO 3,5 X 40mm	SCREW 3,5 X 40mm	TORNILLO 3,5 X 40mm
G		56 PARAFUSO FLANGEADO 40X14mm	BOLT FLANGED 40X14mm	BRIDA DE 40X14mm
H		03 CAVILHA 80 X 60	PIN 80 X 60	PERNO 80 X 60
I		04 CAVILHA 60 X 30	PIN 60 X 30	PERNO 60 X 30
J		26 GIROFIX TAMPA	MINIFIX COVER	MINIFIX CUBIERTA
K		05 Rodizio	rotation	rotación
L		03 Girofix Haste Dupla	minifix double rod	minifix doble varilla
M		04 PARAFUSO 4,0 X 22mm	SCREW 4,0 X 22mm	TORNILLO 4,0 X 22mm
N		20 Prego	nail	clavo
O		04 Dispositivo de fixação	securing device	dispositivo de sujeción
P		02 PARAFUSO 4,0 X 25mm	SCREW 4,0 X 25mm	TORNILLO 4,0 X 25mm
Q		10 Cantoneira metal 2 Furos	metal bracket 2 holes	soporte de metal 2 agujeros
R		01 Puxador	Handle	Manejar

Parabéns, você adquiriu um produto da HB MÓVEIS com qualidade e estilo que a empresa oferece

ATENÇÃO:

- * Recomendamos que montagem seja realizada por um montador profissional
- * No caso de Assistência técnica indicar corretamente nome do produto, n° da peça e cor.

Cuidados com a limpeza do produto:

- * Utilizar pano seco e macio e nunca aderir o uso de produtos abrasivos.

Congratulations, you got a HB MOBILE product with quality and style that the company offers

HEADS UP:

- * We recommend that assembly is performed by a professional fitter
- * In the case of the technical assistance correctly indicate product name, paragraph of the piece and color.

Care cleaning product:

- * Use dry, soft cloth and never join using abrasive products.

Felicitaciones, usted tiene un producto HB MÓVIL con calidad y estilo que ofrece la empresa

AVISO:

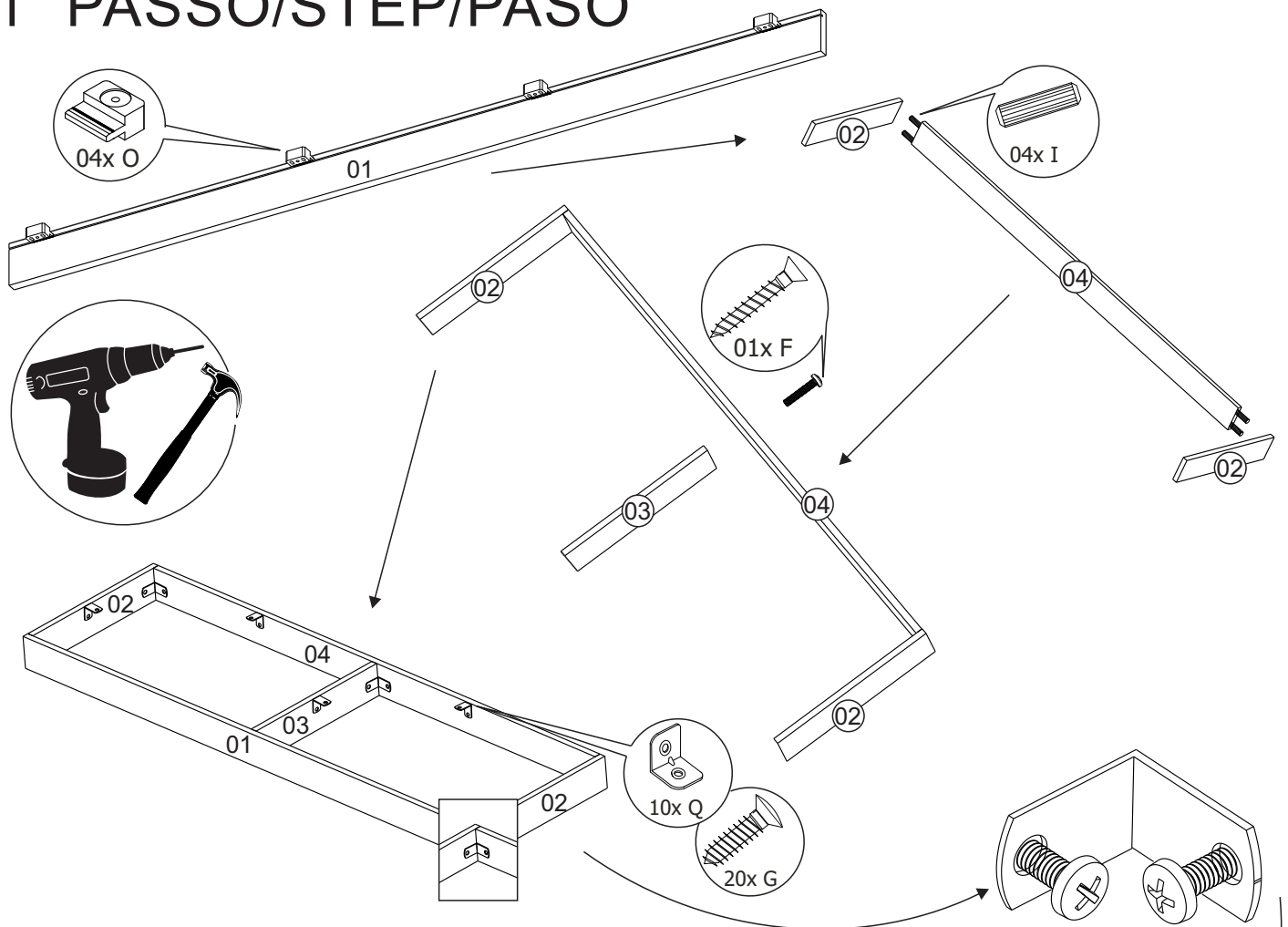
- * Se recomienda que el montaje se realiza por un montador profesional
- * En el caso de la asistencia técnica indica correctamente el nombre del producto, el punto de la pieza y el color.

Cuidado producto de limpieza:

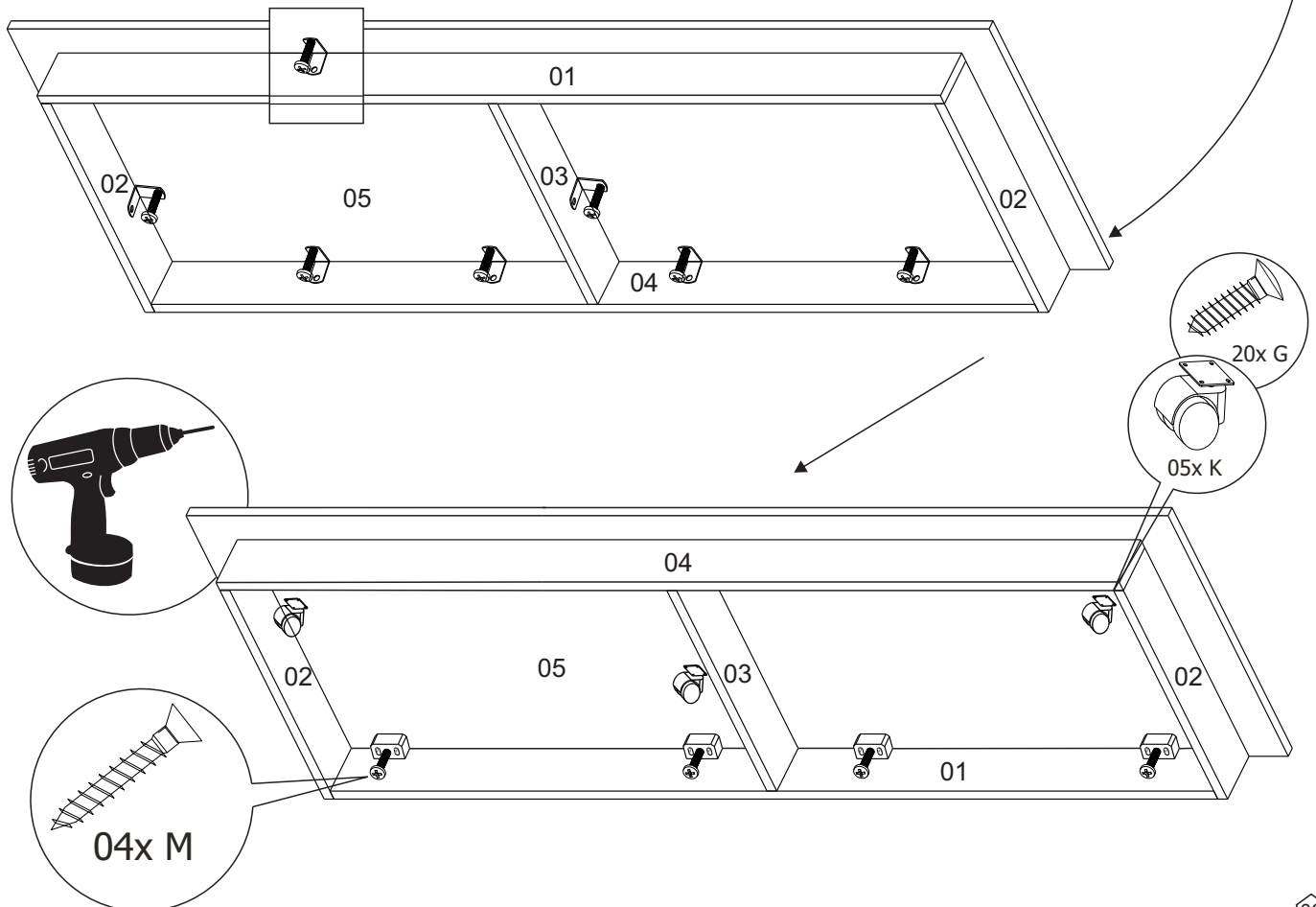
- * Utilice un paño seco, suave y nunca unirse a usar productos abrasivos.

COD.	QTD	PEÇA	PART	PARTE
01	01	rodapé frontal	front footer	pie de página frontal
02	02	rodapé lateral dir/esq	side bottom right/left	izquierda parte inf. derecha
03	01	rodapé central	central footer	pie de página central
04	01	rodapé traseiro	back footer	pie atrás
05	01	base	base	base
06	01	lateral esquerda	left side	lado izquierdo
07	01	divisórias	partitions	particiones
08	01	batente portas	stop doors	dejar de puertas
09	01	lateral direita	right side	derecha
10	01	tampo balcão	top desk	escritorio de la tapa
11	03	suporte	holder	apoyo
12	01	tampo TV	top TV	top TV
13	01	porta menor	smaller door	pequeña puerta
14	01	porta maior	largest port	el puerto más grande
15	01	fundo	background	fondo

1° PASSO/STEP/PASO



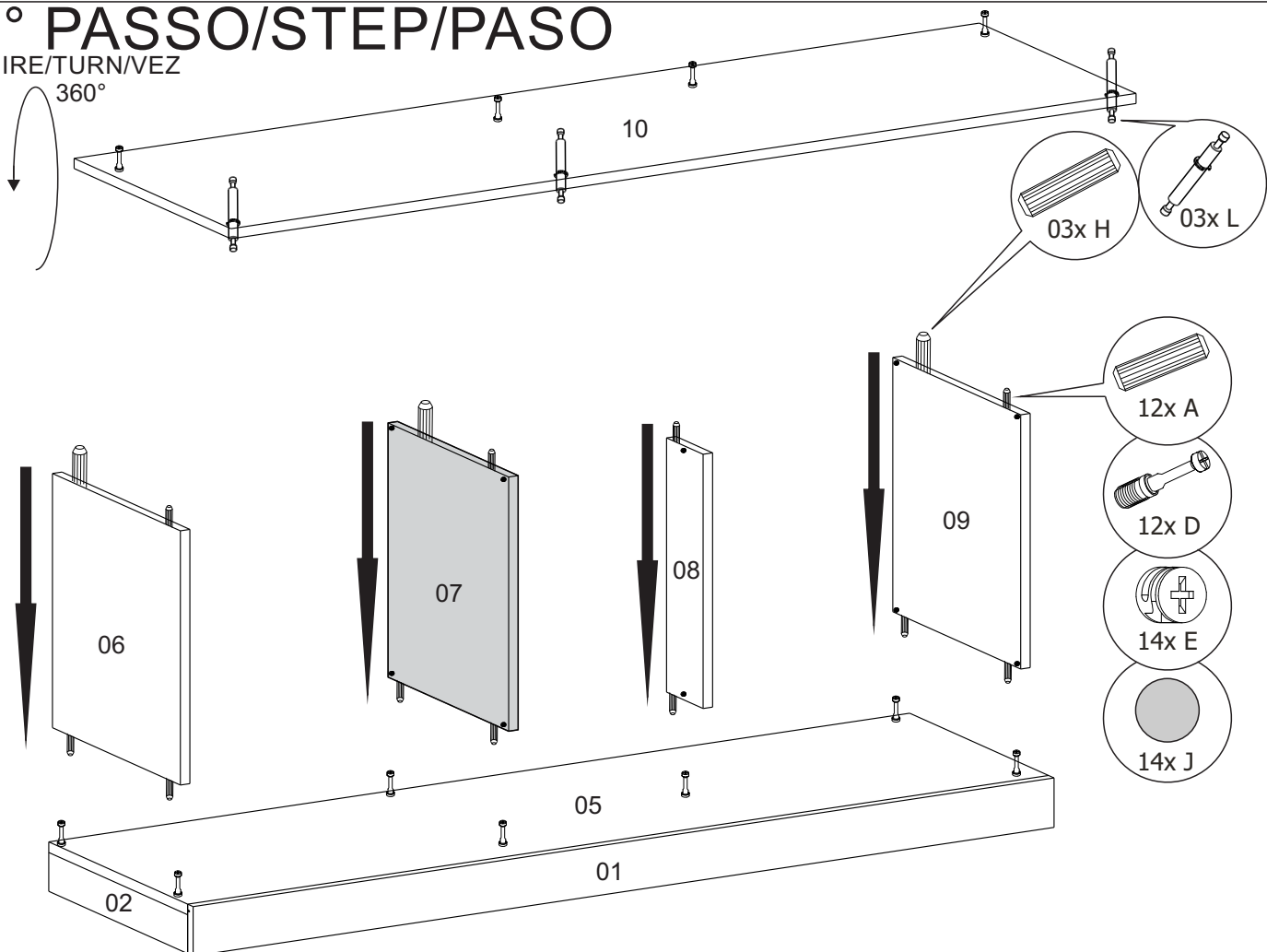
2° PASSO/STEP/PASO



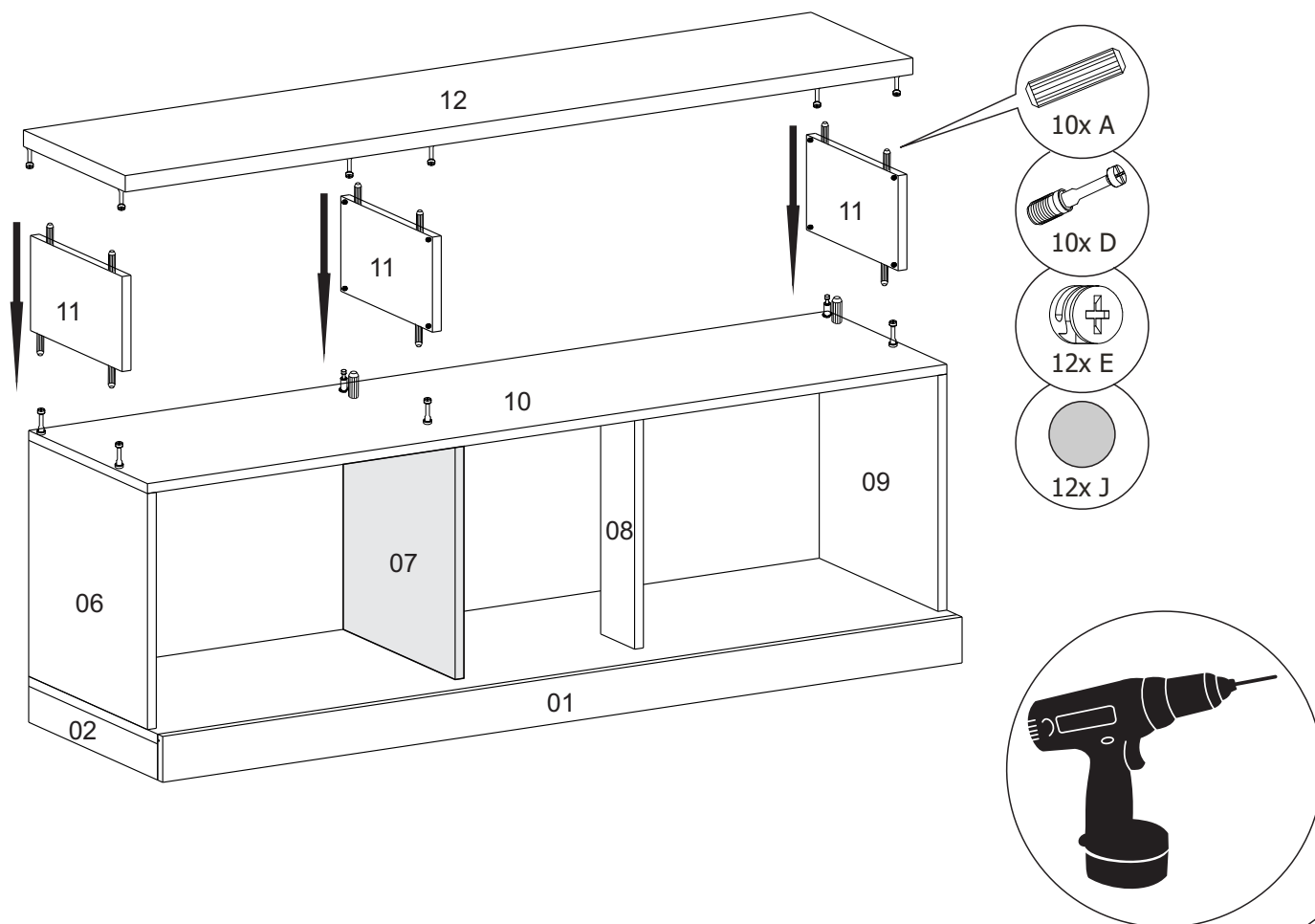
3° PASSO/STEP/PASO

GIRE/TURN/VEZ

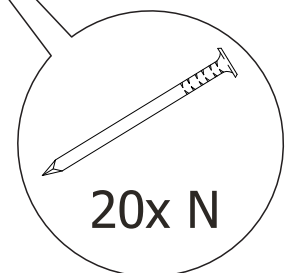
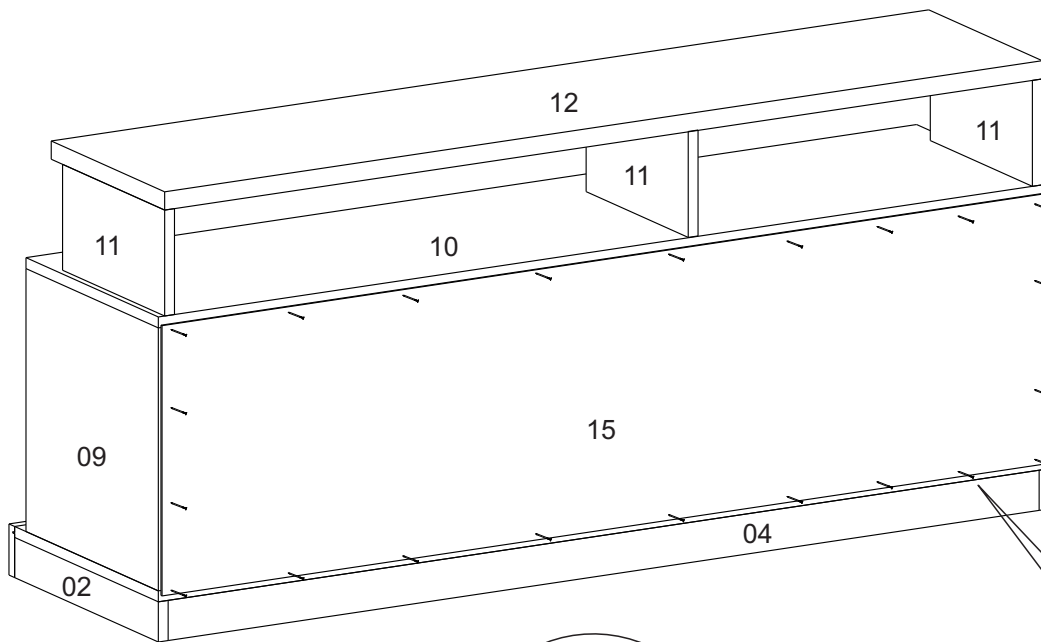
360°



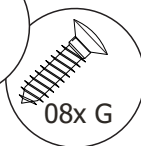
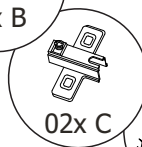
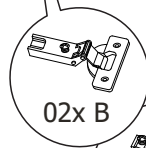
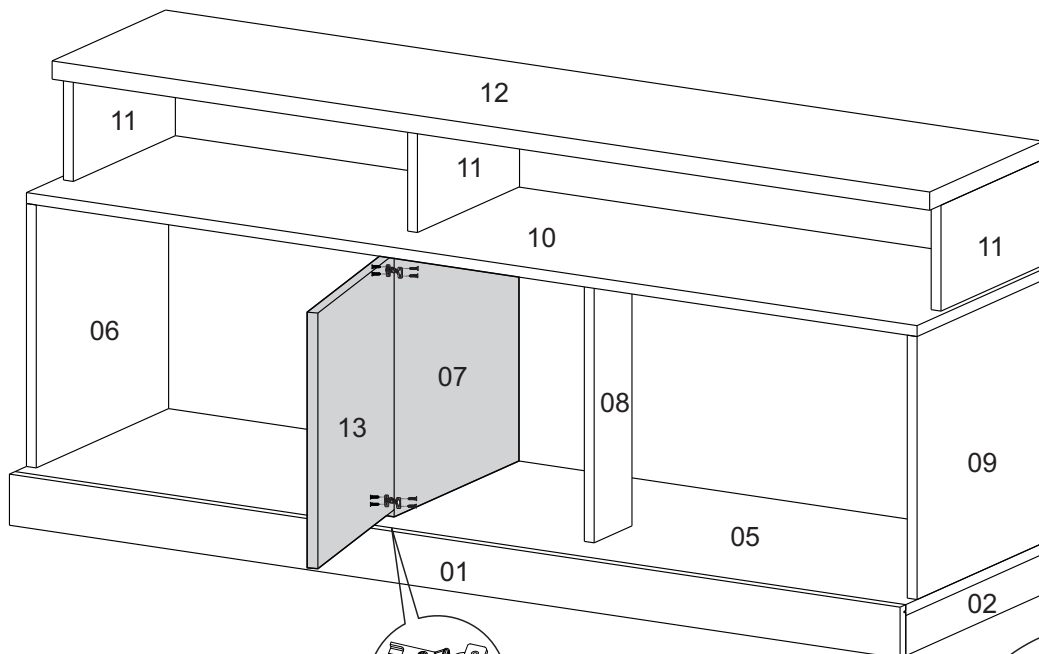
4° PASSO/STEP/PASO



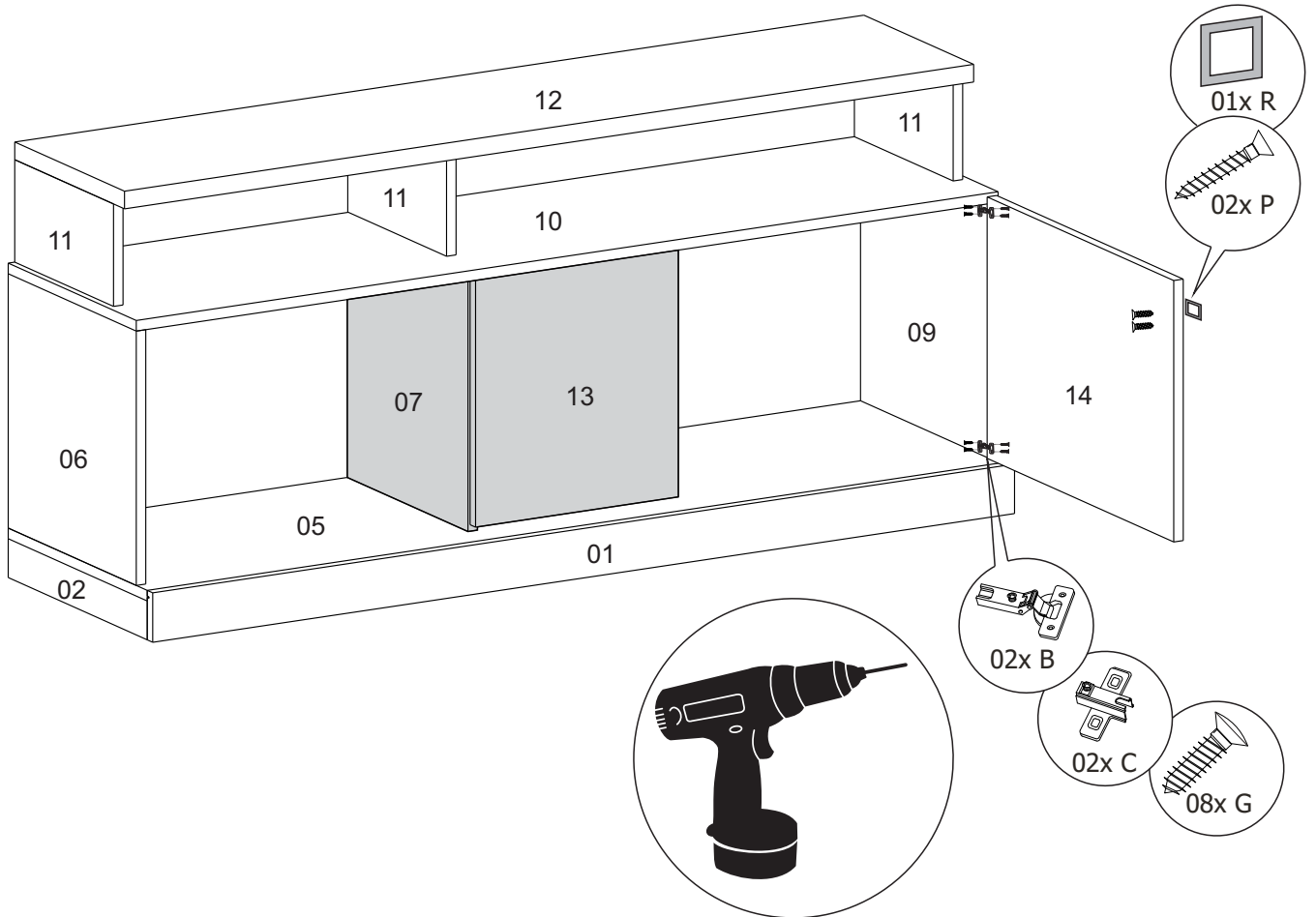
5° PASSO/STEP/PASO



6° PASSO/STEP/PASO



7° PASSO/STEP/PASO



ASPECTO FINAL E NUMERAÇÃO APPEARANCE AND FINAL NUMBERS APARIENCIA Y FINALES NÚMEROS

