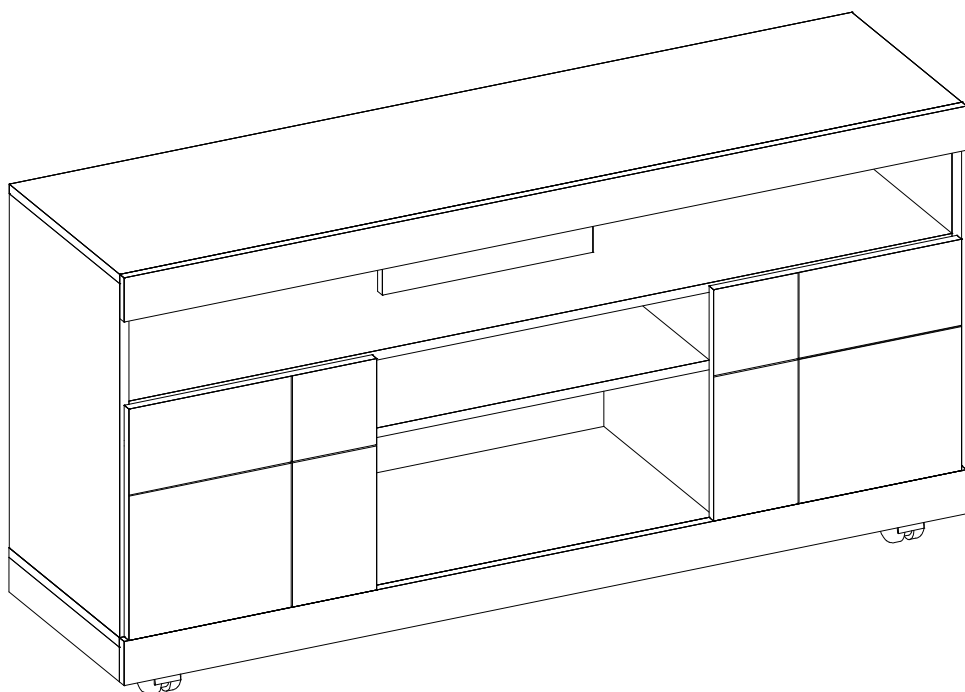


Manual de montagem
Assembly instructions
Instrucciones de montaje



Bancada Yara
1.857





Segurança:

Manter os acessórios e os plásticos da embalagem fora do alcance de crianças e animais.
A montagem incorreta pode provocar a queda do móvel, causando e lesões e danos.

Montagem:

Cobrir o local de montagem com a embalagem do próprio produto.
Separar os acessórios e peças antes da montagem.
Seguir o manual de montagem passo a passo para garantir o correto resultado final.
Ferramentas para montagem não inclusas.

Limpeza:

Não molhar o móvel e não expor em lugar úmido.
Não expor o móvel próximo de fontes de calor.
Limpar apenas com pano limpo e levemente úmido.



Safety:

Keep accessories and plastics out of the reach of children and animals.
Incorrect assembly can cause the furniture fall causing injury and damage.

Mounting:

Cover the assembly space with the proper product packaging
Separates accessories and mounting parts.
Follow the assembly manual step by step to ensure the correct final result.
Assembly tools not included.

Cleaning:

Do not wet the furniture and do not expose it in a humid place.
Do not expose the furniture to sources of heat.
Wipe only with a clean, slightly damp cloth.



Seguridad:

Mantenga los accesorios y los plásticos de embalaje fuera del alcance de los niños y los animales.
Un montaje incorrecto puede provocar una caída del mueble provocando lesiones y daños.

Montaje:

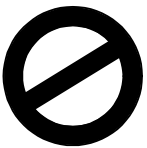
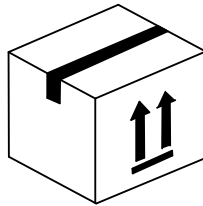
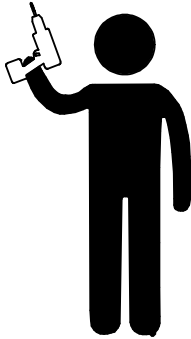
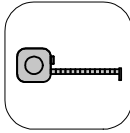
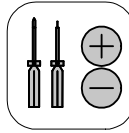
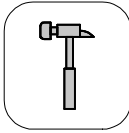
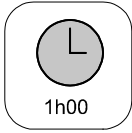
Cubra el lugar de montaje con el propio embalaje del producto.
Separa accesorios y piezas de montaje.
Siga el manual de montaje paso a paso para asegurar el resultado final correcto.
Herramientas de montaje no incluidas

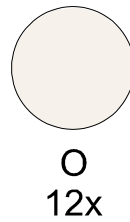
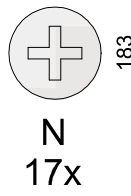
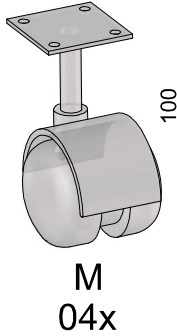
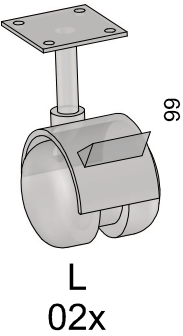
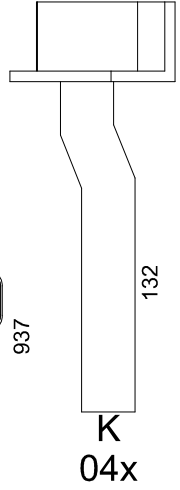
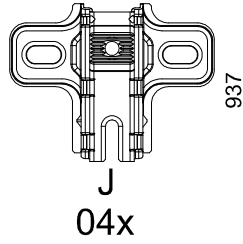
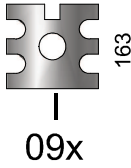
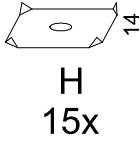
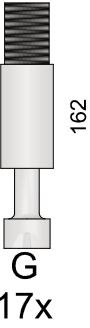
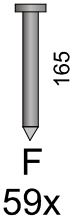
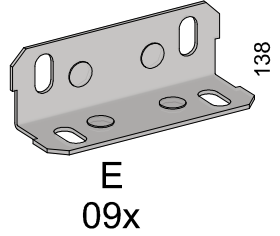
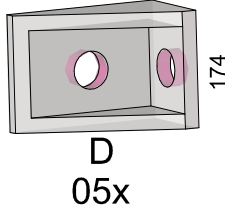
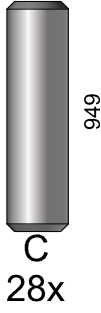
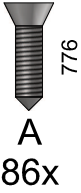
Limpieza:

No moje los muebles y no los exponga en un lugar húmedo.
No exponga los muebles a fuentes de calor.
Limpiar solo con un paño limpio y ligeramente humedecido.

COLIBRI - IND. COM. DE MÓVEIS LTDA.
Rua Rouxinol, 5530 - Fone/Fax (43) 3275 - 8600
Pq. Industrial XI - CEP 86.706-418 - Arapongas -PR
E-mail: sac@colibrimoveis.com.br
Site: www.colibrimoveis.com.br

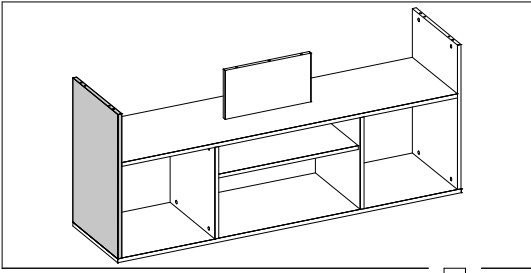




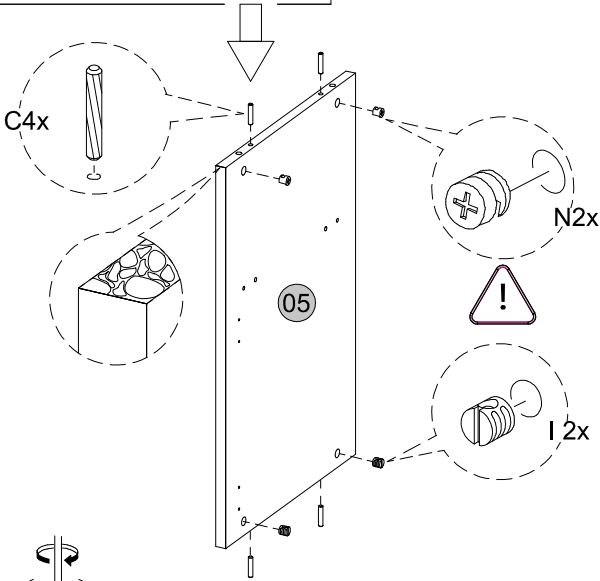


1.857.A0

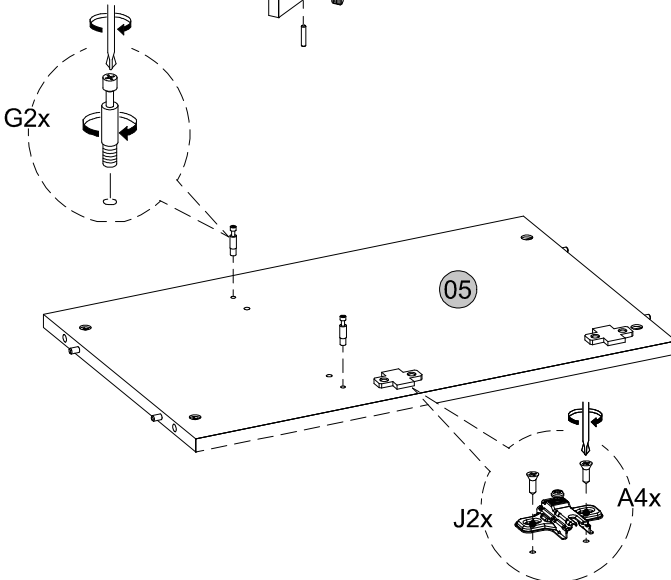
Cód.	Peças	Piece	Pieza	Qtd.
01	Tampo	Cover	Cubierta	1
02	Prateleira superior	Top shelf	Estante superior	1
03	Prateleira inferior	Bottom shelf	Estante inferior	1
04	Base	Base	Base	1
05	Lateral esquerda	Left side	Lateral izquierda	1
06	Divisão esquerda	Left division	División izquierda	1
07	Divisão direita	Right division	División derecha	1
08	Lateral direita	Right side	Lateral derecha	1
09	Vista superior	Upper view	Vista superior	1
10	Apoio tampo	Top support	Apoyo tapa	1
11	Porta esquerda	Left door	Puerta izquierda	1
12	Rodapé frontal	Front footer	Rodilo frontal	1
13	Rodapé lateral	Side skirting	Rodilo lateral	2
14	Fundo superior	Top background	Fondo mayor	1
15	Fundo inferior	Bottom bottom	Fondo por debajo	1
16	Porta direita	Right door	Puerta derecha	1

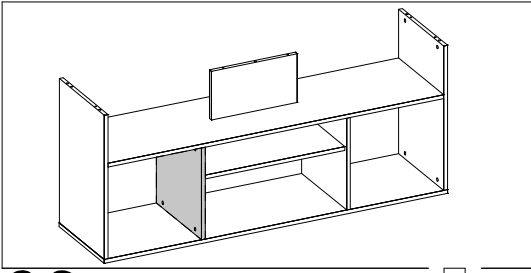


01

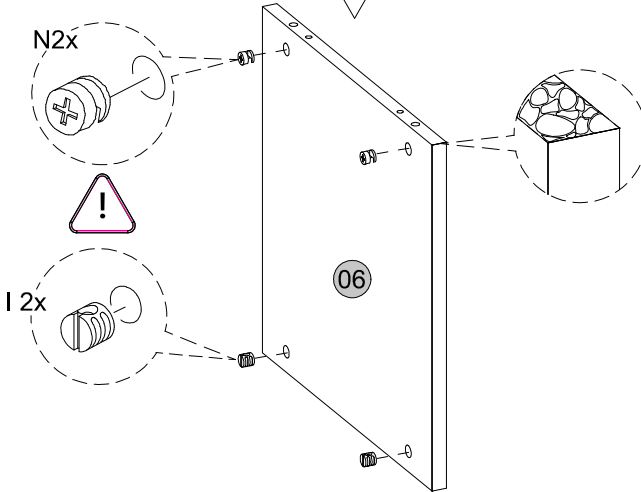


02

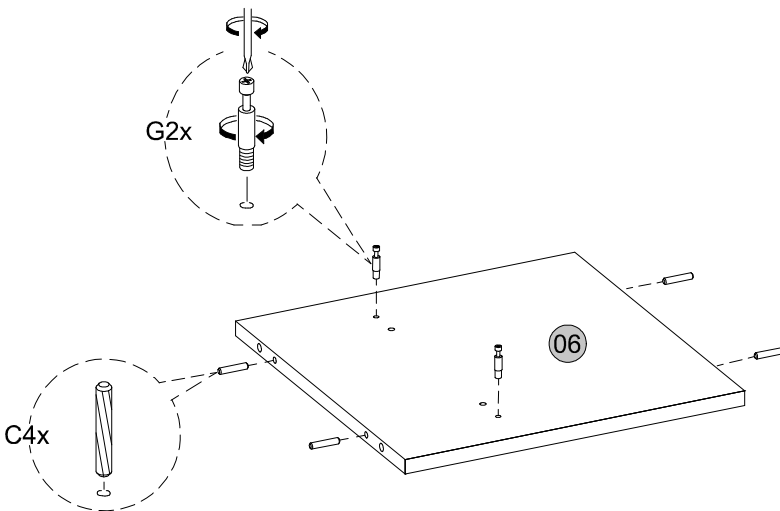


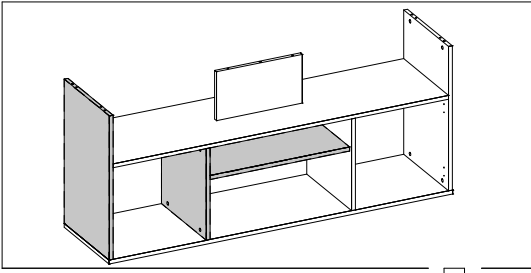


03

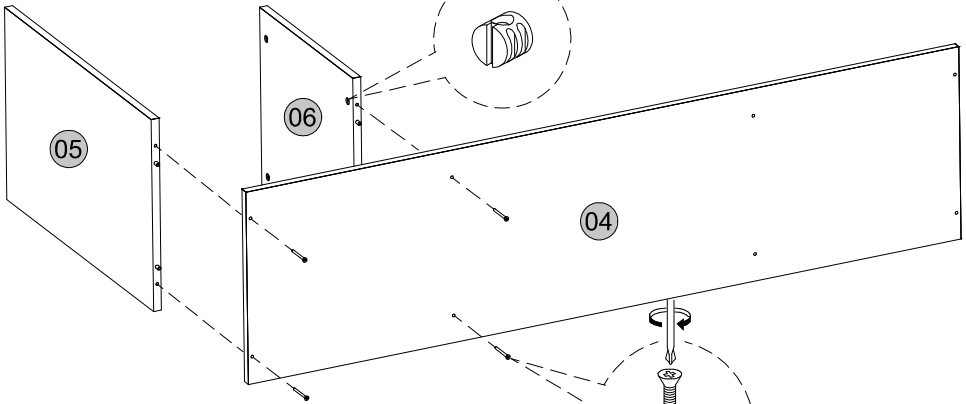


04

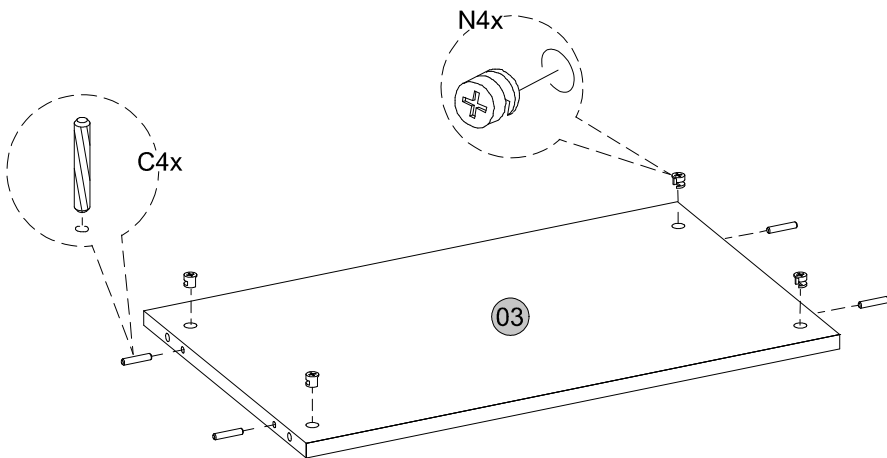


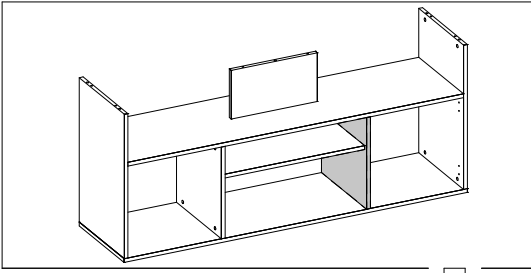


05

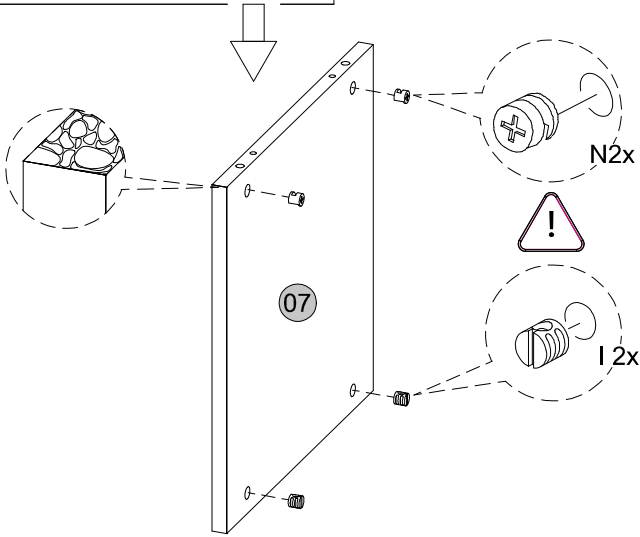


06

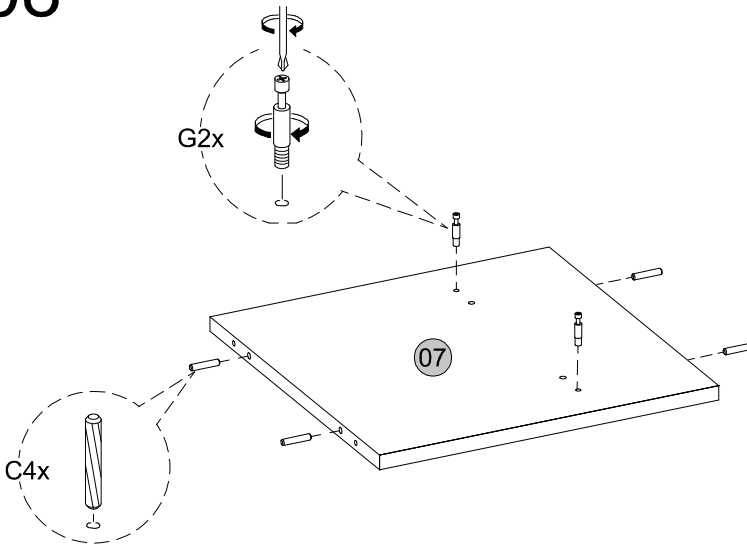


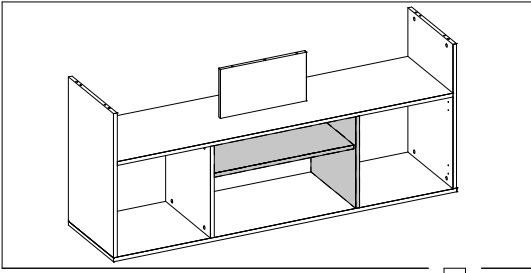


07

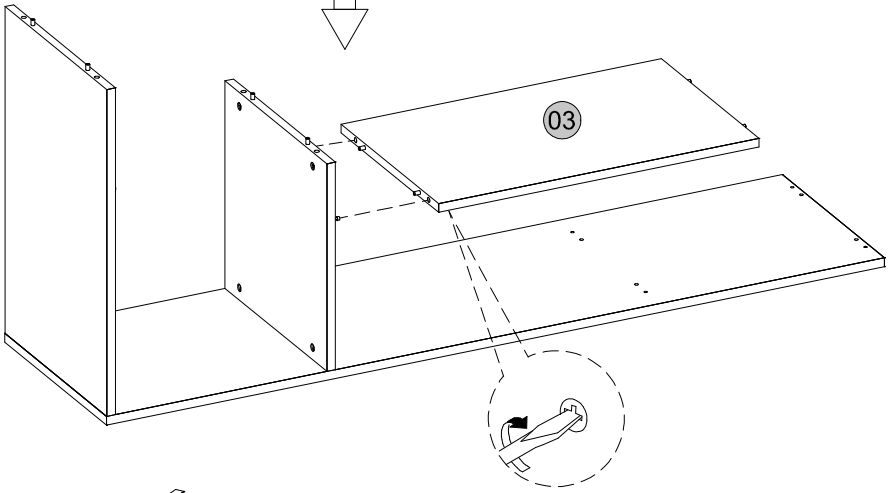


08

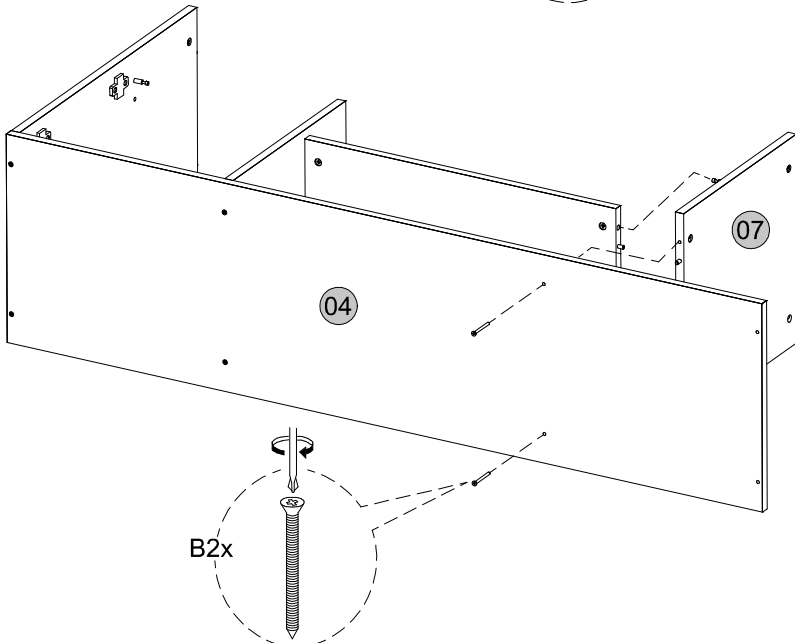


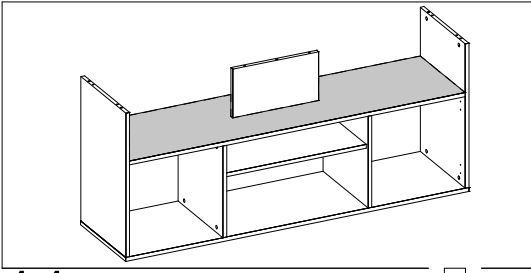


09

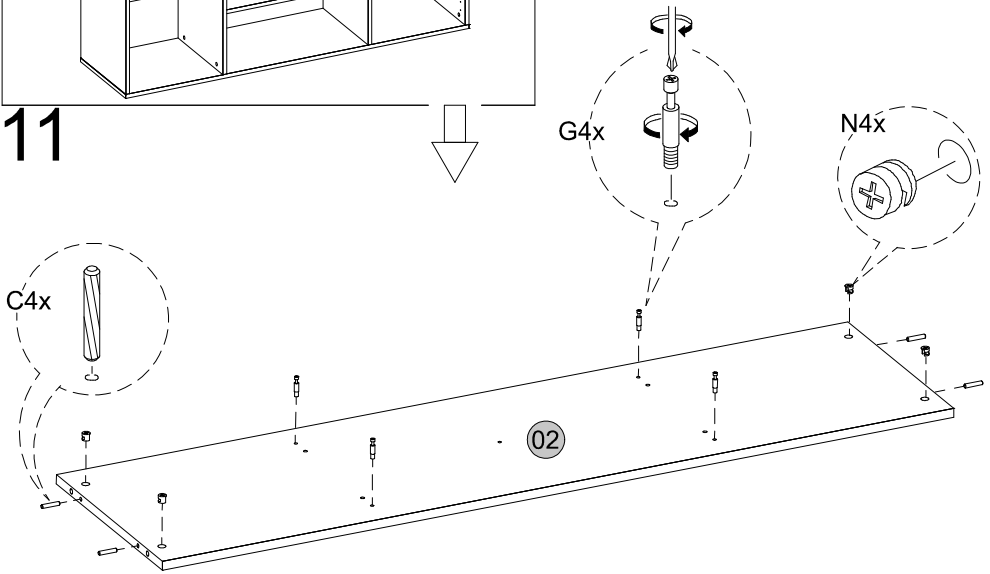


10

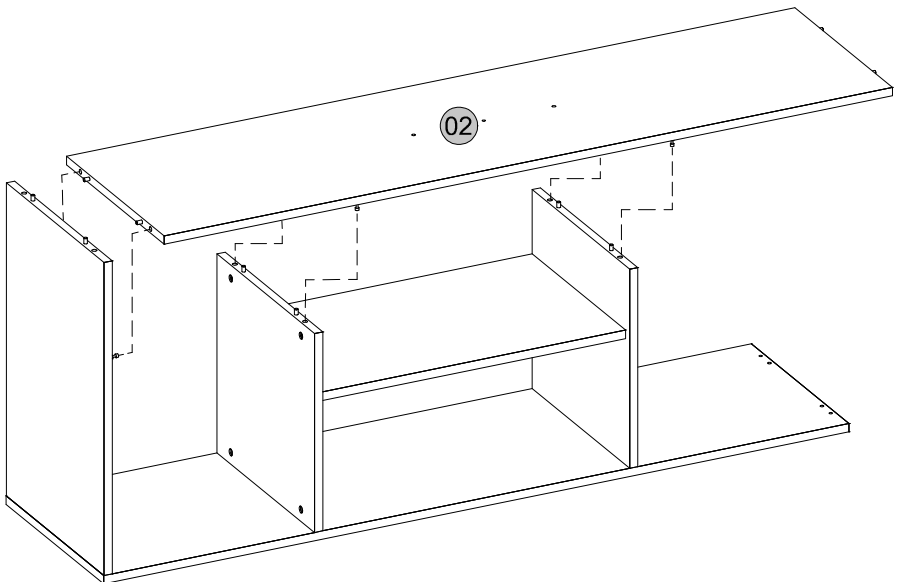


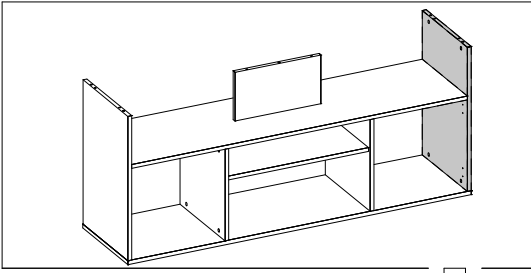


11

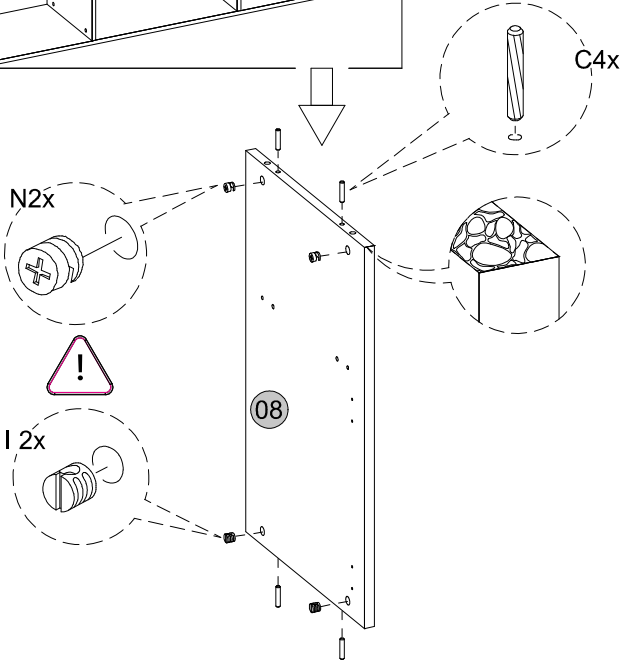


12

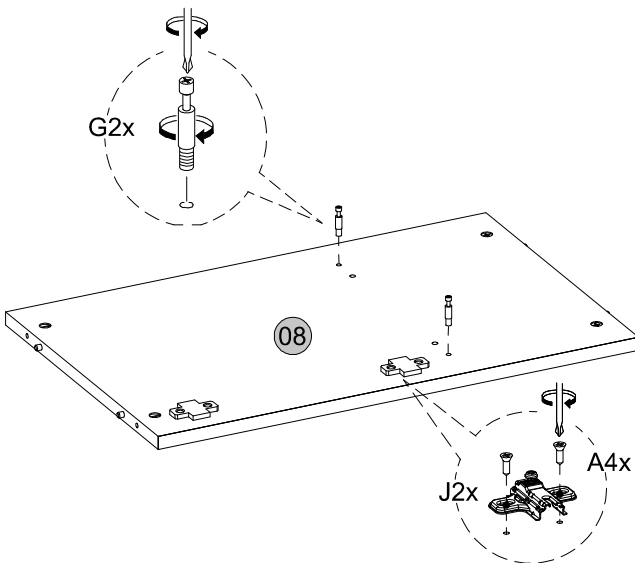


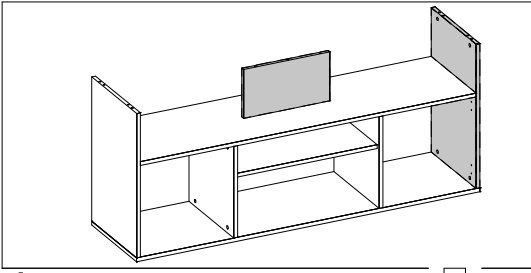


13

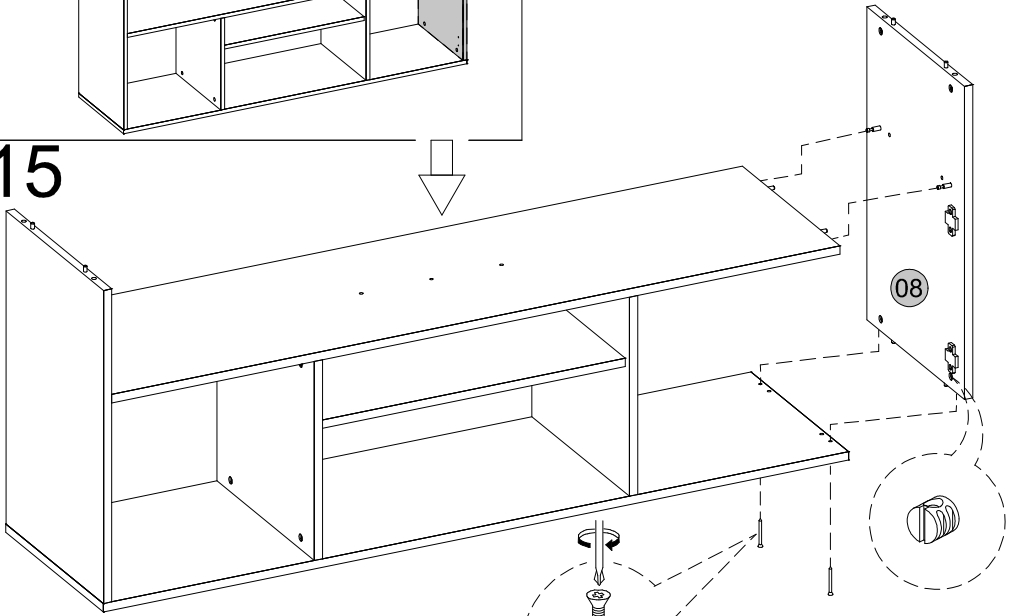


14

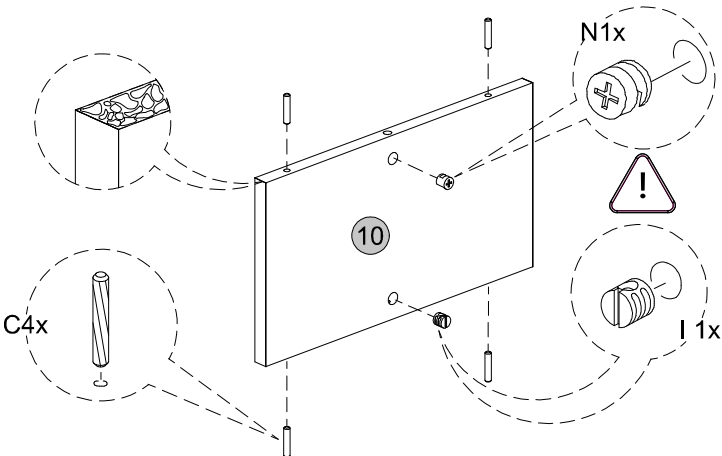


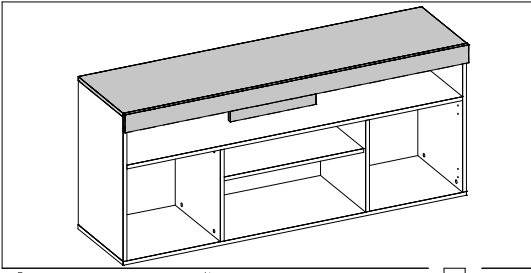


15

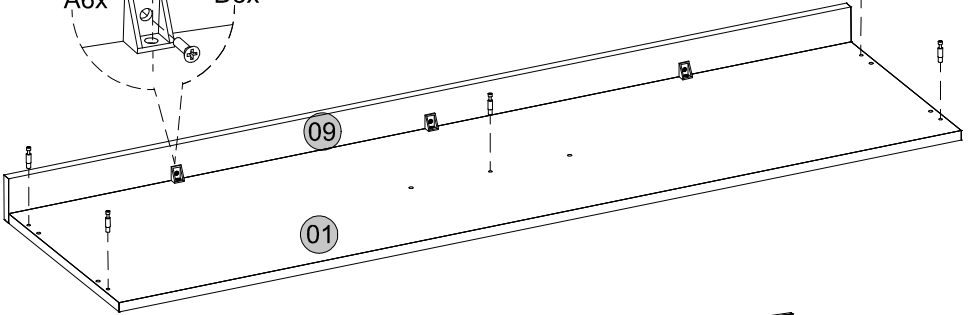
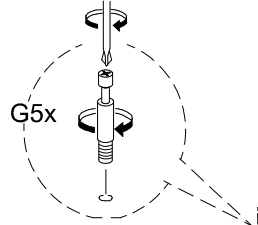
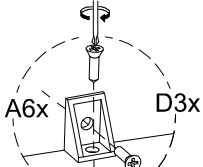


16

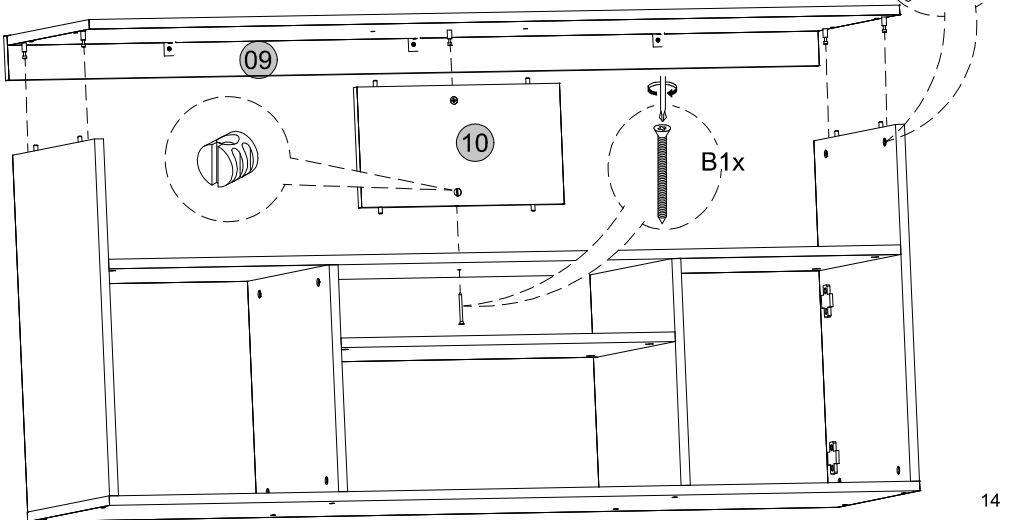
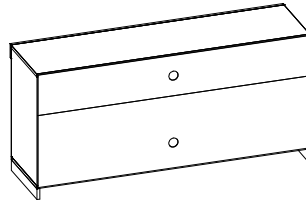


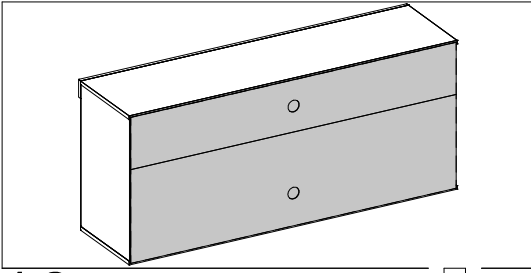


17

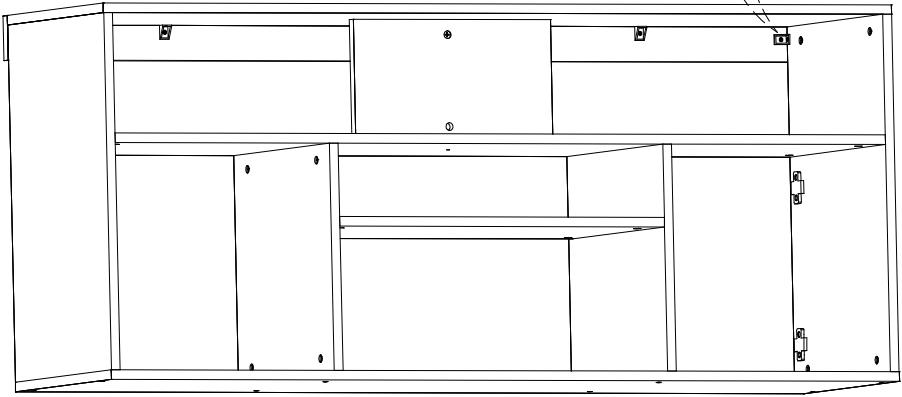
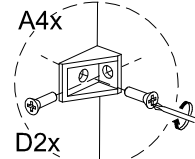


18

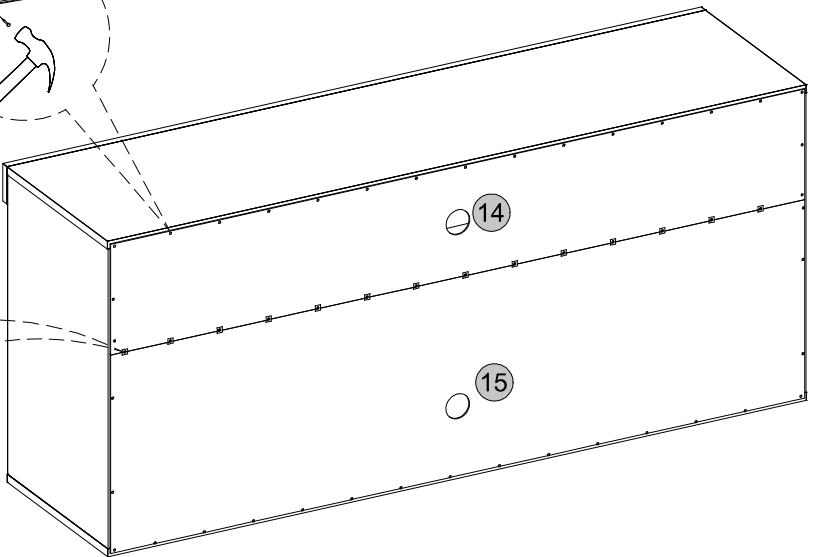
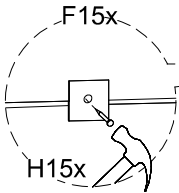
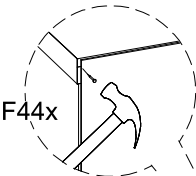


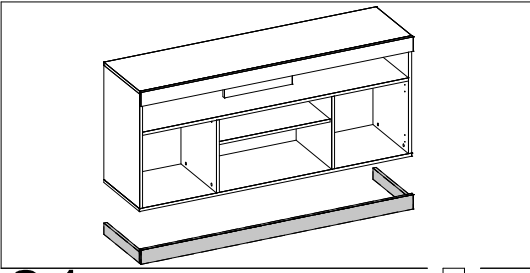


19

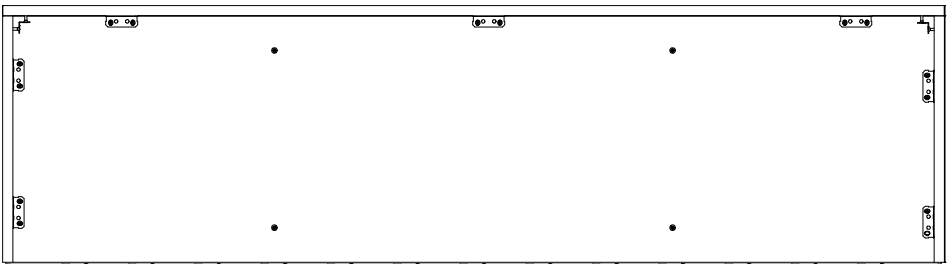
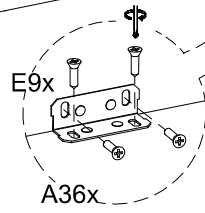
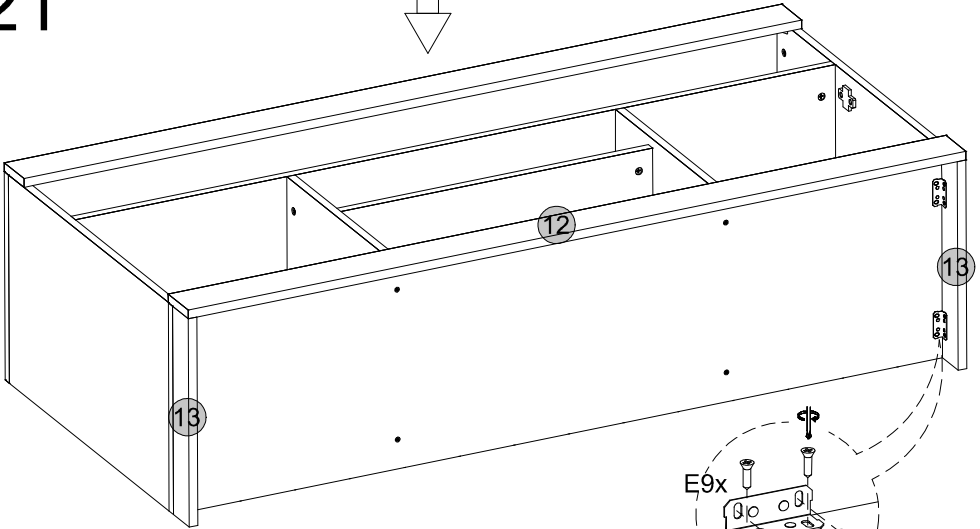


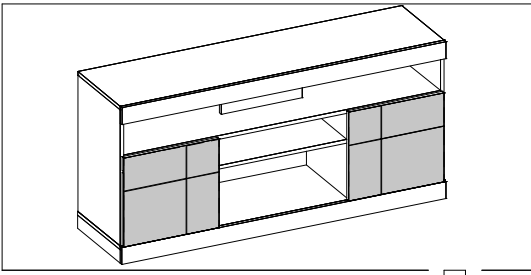
20



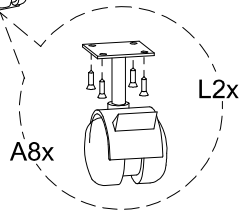
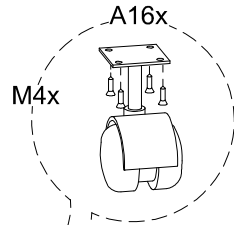
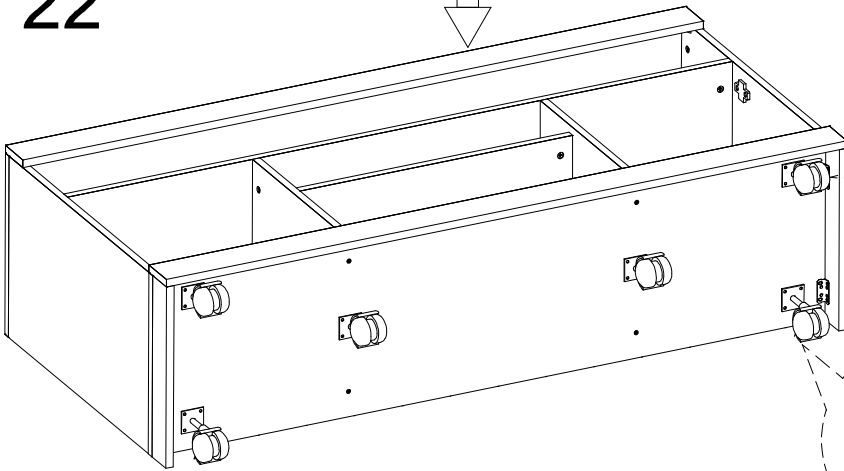


21

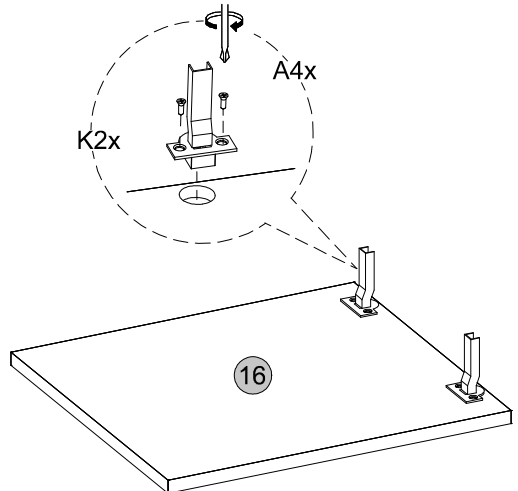
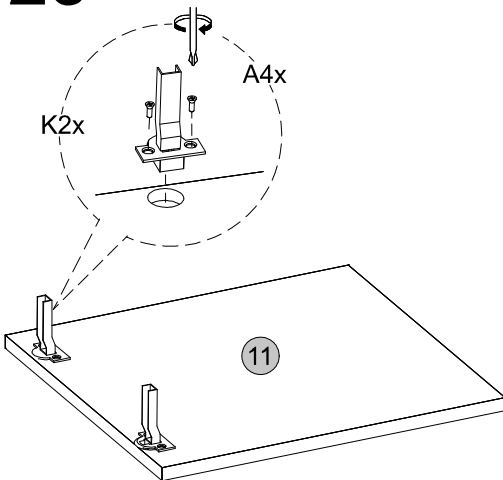


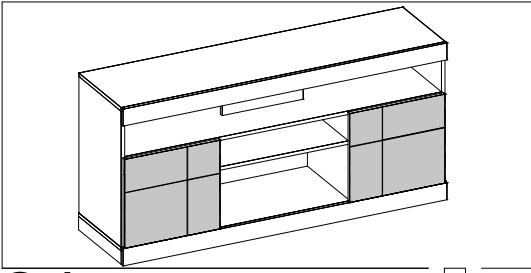


22

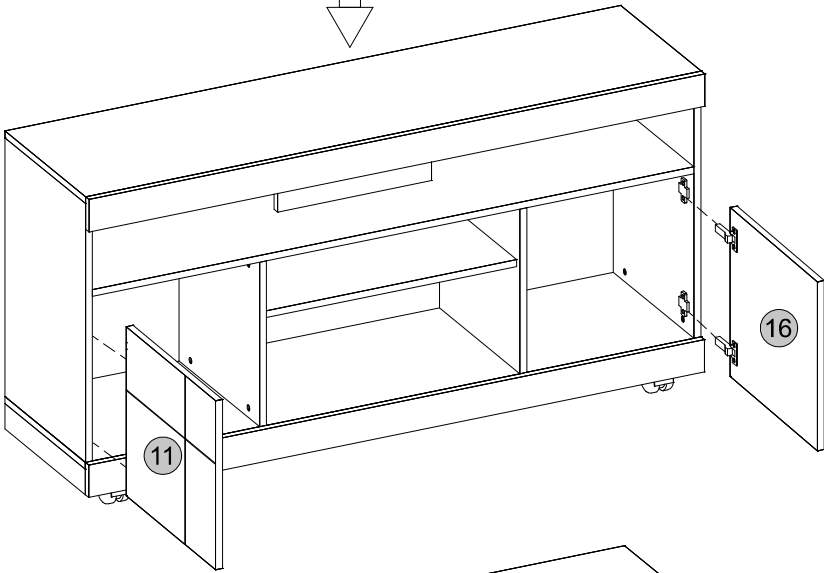


23

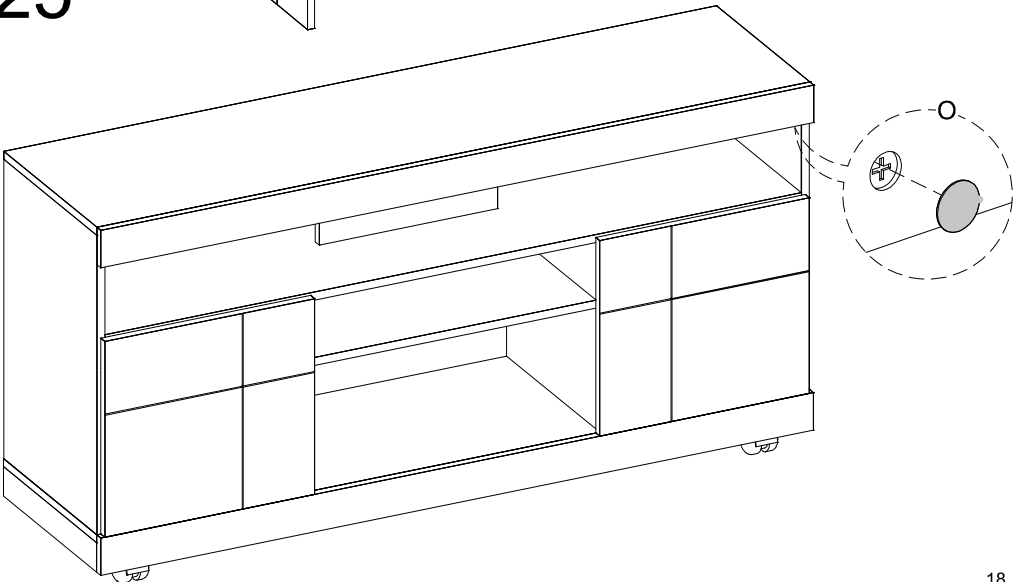




24



25



Medidas finais / Final measures / Medidas finales

Comprimento / Length / Largo : 1360mm

Altura / Height / Alto : 689mm

Profundidade / Depth / Profundidad : 374mm

