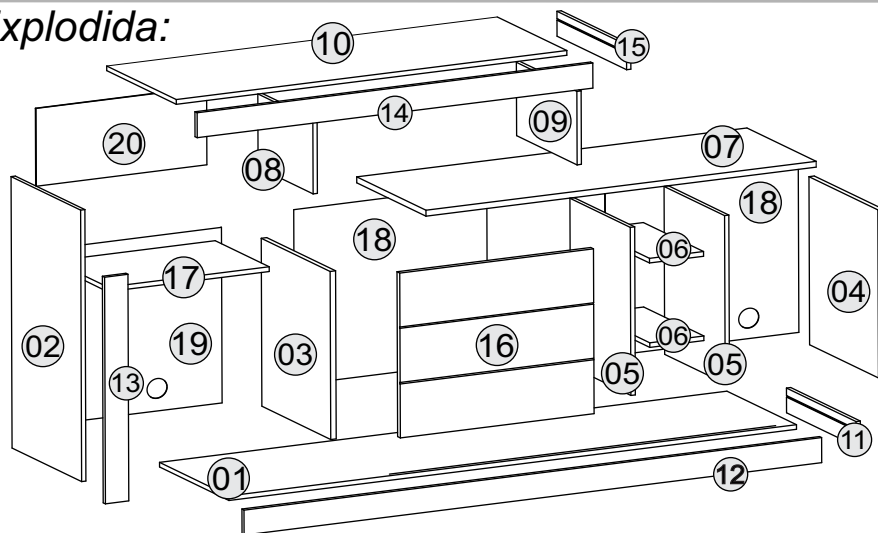


8105 - RACK PORTO



Vista Explodida:



ENTENDENDO OS CÓDIGOS:

7339|003

↓
cód. da cor
↓
cód. da peça

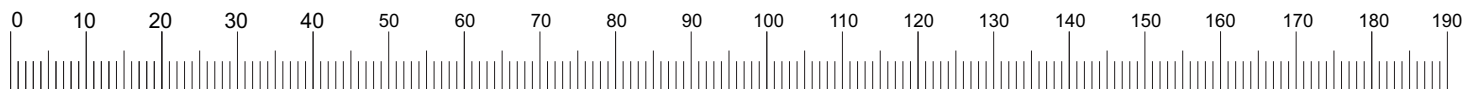
LEGENDA DE CORES:

- 003 - Carvalho Vitro
- 007 - Fendi Brilho
- 005 - Etna Vitro
- 013 - Preto
- 041 - Vanilla Perolizado
- 045 - Madero TX
- 046 - Teka TX
- 047 - Rústico Malbec
- 056 - Dorale Brilho
- 057 - Conhaque Brilho

Nº	PEÇAS	PIECES	PIEZAS	Dorale Brilho Conhaque Brilho	Rústico Malbec	Teka TX Madero TX	Teka TX Vanilla Peroliz	Carvalho Vitro Fendi Brilho	Etna Vitro Preto	Amêndoa TX Vanilla Perol.	MEDIDAS	Qt.
01	Base	Base	Base	7339.056	7339.047	7339.046	7339.046	7339.003	7339.005	7339.040	1575x385x12	1
02	Lateral Esquerda	Left Side	Lateral Izquierda	7340.056	7340.047	7340.046	7340.046	7340.003	7340.005	7340.040	695x385x12	1
03	Lateral Esquerda Balcão	Left Side Counter	Lateral Izq. Balcon	7341.057	7341.047	7341.045	7341.041	7341.007	7341.013	7341.041	430x382x15	1
04	Lateral Direita Balcão	Right Side Counter	Lateral Der. Balcon	7342.057	7342.047	7342.045	7342.041	7342.007	7342.013	7342.041	430x382x15	1
05	Divisão Dir /Esq Balcão	Right /Left Division	Division Der. / Izq.	7344.056	7344.047	7344.046	7344.046	7344.003	7344.005	7344.040	430x335x12	2
06	Prateleira Adega	Shelf	Estante Bodega	7347.056	7347.047	7347.046	7347.046	7347.003	7347.005	7347.040	333x150x12	2
07	Tampo Balcão	Counter Top	Tampo del Balcon	7349.057	7349.047	7349.045	7349.041	7349.007	7349.013	7349.041	1083x383x15	1
08	Divisão DVD	DVD Division	Division DVD	7346.056	7346.047	7346.046	7346.046	7346.007	7346.013	7346.041	304x188x12	1
09	Lateral DVD	DVD Side	Lateral DVD	7343.056	7343.047	7343.046	7343.046	7343.003	7343.005	7343.040	335x188x12	1
10	Tampo TV	TV Top	Tampo TV	7350.056	7350.047	7350.046	7350.046	7350.003	7350.005	7350.040	1084x385x12	1
11	Rodapé Lateral	Side Footer	Pie Lateral	7351.056	7351.047	7351.046	7351.046	7351.003	7351.005	7351.040	385x63x12	1
12	Rodapé Frontal	Front Footer	Pie Delantero	7352.056	7352.047	7352.046	7352.046	7352.003	7352.005	7352.040	1603x64x12	1
13	Moldura Lateral	Side Frame	Marco Lateral	7353.056	7353.047	7353.046	7353.046	7353.003	7353.005	7353.040	580x64x12	1
14	Moldura Frontal Tampo TV	Front Frame	Marco Tampo TV	7354.056	7354.047	7354.046	7354.046	7354.003	7354.005	7354.040	1098x64x12	1
15	Moldura Lateral Tampo TV	Side TV Frame	Marco Lateral TV	7356.056	7356.047	7356.046	7356.046	7356.003	7356.005	7356.040	385x63x12	1
16	Porta Deslizante	Door	Puerta	7357.057	7357.047	7357.045	7357.041	7357.007	7357.013	7357.041	538x422x15	1
17	Prateleira Inferior Móvel	Mobile Shelf	Estante Móvel	7348.056	7348.047	7348.046	7348.046	7348.007	7348.013	7348.041	449x299x12	1
18	Fundo Balcão	Back	Fondo Balcón	7358.056	7358.047	7358.046	7358.046	7358.007	7358.013	7358.041	536x449x3	2
19	Fundo Inferior	Less Back	Fondo Inferior	7359.056	7359.047	7359.046	7359.046	7359.007	7359.013	7359.041	465x449x3	1
20	Fundo Superior	Top Back	Fondo Superior	7360.056	7360.047	7360.046	7360.046	7360.007	7360.013	7360.041	473x199x3	1

ACESSÓRIOS SEM ESCALA

A1	A3	A4	A5	A6	A11	A18	A25	A26	A27	A28	A29	A37	A52	A53	A124	A170
28x Cavilha	09x Parafuso Minifix	07x Tapa-furo Adesivo	03x Tambor Minifix	06x Tambor Minifix	05x Parafuso 3,5 x 40	70x Parafuso 4,0x12	03x Cantoneira	19x Dispositivo Angular	04x Guia Deslizadora	06x Junção de Fundo	35x Prego 8x8	01x Perfil H 448mm	01x Suporte Fixação	12x Suporte Prateleira	02x Trilho 1050mm Chanfrado	06x Rodízio s/ Trava



MEDIDAS EM MM

Certificado de Garantia

PARABÉNS! VOCÊ ACABA DE ADQUIRIR UM PRODUTO COM A QUALIDADE DJ MÓVEIS

6
MESES

Siga as instruções de montagem e de conservação constantes neste manual.

A montagem deve ser realizada por um profissional especializado.

Forre o chão com o papelão da embalagem, evitando possíveis riscos ao produto.

Utilizar ferramentas adequadas: chave de fenda, philips, martelo de borracha.

Obs. Cuidado especial ao apertar os parafusos com parafusadeira.

Na limpeza, utilize flanela seca ou úmida.

Não utilize produto de origem química tais como: álcool, removedores, polidor ou qualquer produto abrasivo.

(eles podem reagir com o verniz do produto e danificá-lo).

Não exponha o produto diretamente à luz do sol.

Não coloque o produto em paredes ou pisos que contenham umidade ou estejam irregulares.

Cumprindo todos os requisitos acima, o seu produto estará coberto pela GARANTIA DE 6 MESES, após a emissão da NOTA FISCAL.

CLIENTE:
NOTA FISCAL: _____

Esta garantia não cobre defeitos causados por mau uso, montagem inadequada, utilização de produtos de limpeza não especificados neste certificado e excesso de peso.

SR. MONTADOR, este CERTIFICADO é de uso exclusivo do CONSUMIDOR, favor entregá-lo ao mesmo.

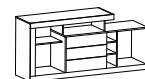
Instruções para a montagem do produto:

Separar as peças e acessórios de maneira organizada.
Separate the parts and accessories in an organized way.
Separe las piezas y accesorios de forma organizada

Forrar o chão com o papelão das embalagens.
Cover the floor with the cardboard from the pack.
Cubra el suelo con el papelón de los embalajes.



É necessário uma pessoa para montar o produto.
It's necessary one person to assembly the product.
Se requiere una persona para montar el producto.



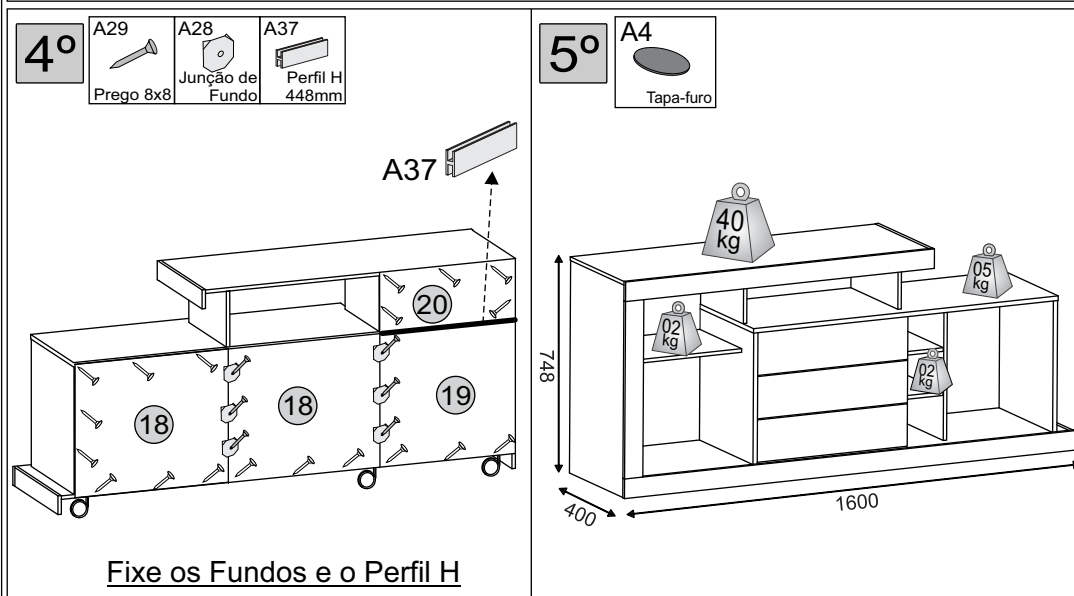
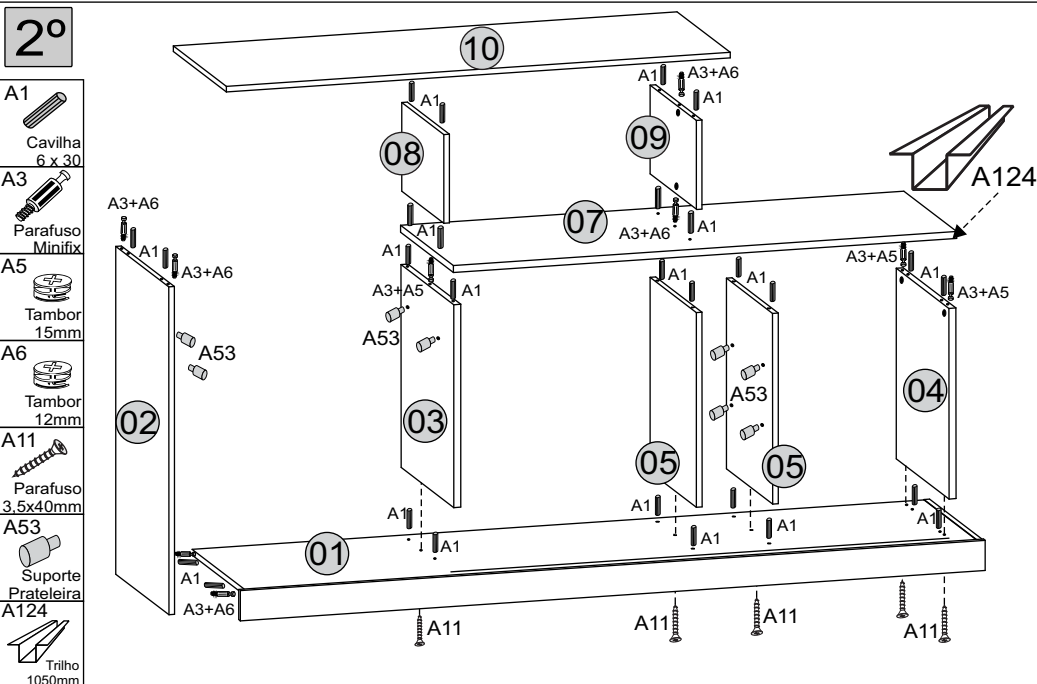
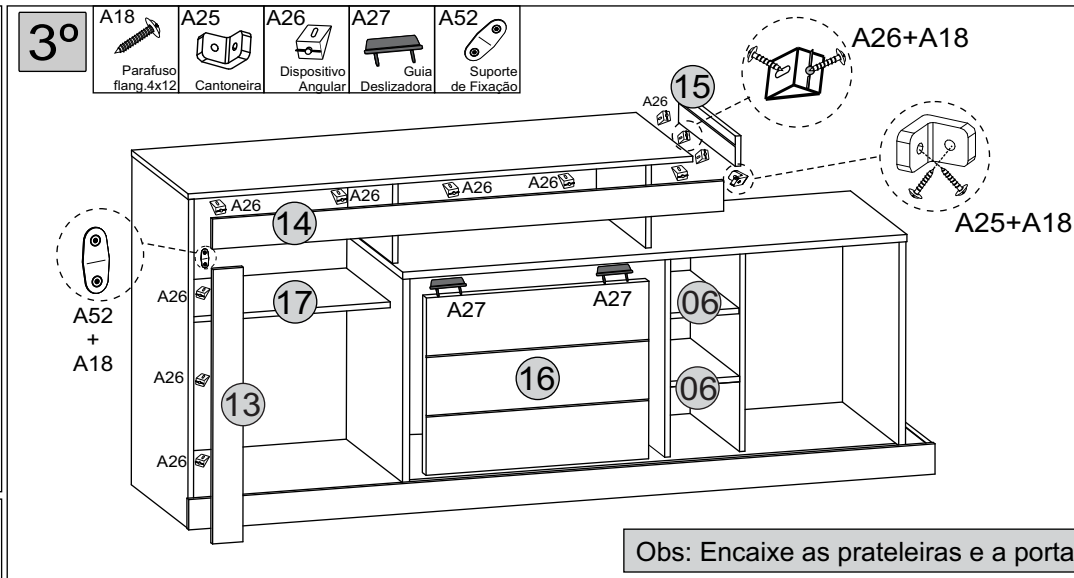
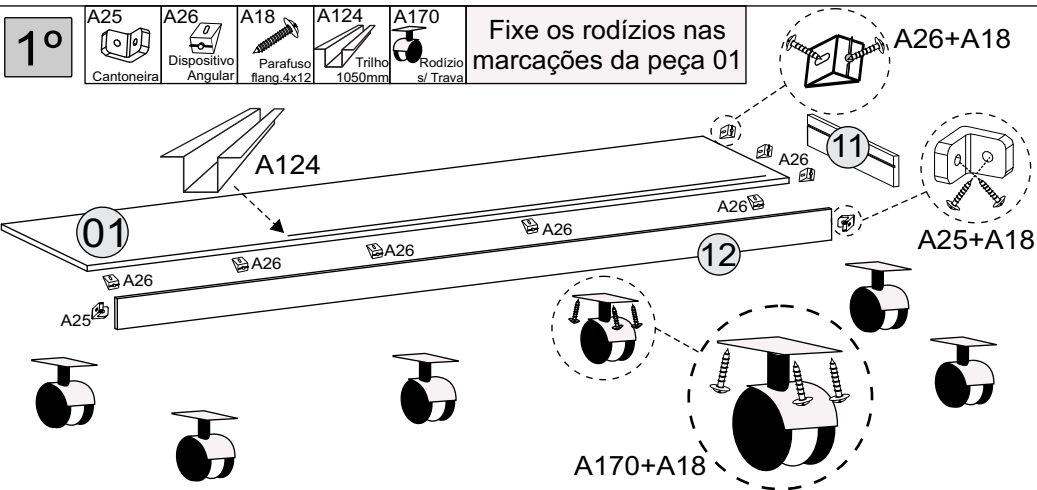
Montar o móvel em pé.
Assembly of furniture stand up
Montar el mueble en pié.

Ferramentas necessárias

(não fornecidas)



8105 - RACK PORTO



INSTRUÇÕES DE LIMPEZA E CONSERVAÇÃO DO MÓVEL



Não molhar o móvel e não expor em lugar úmido.
Do not moisten the furniture and not to expose in moist places.
No moje el mueble y no ponga en local humedo.



Não usar produtos abrasivos.
Do not use abrasive products.
No utilice productos abrasivos.



Não expor o móvel próximo de fontes de calor.
Do not expose furniture next to heat sources.
No exponga el mueble cerca de fuentes emitan calor.



Limpe com flanela limpa e seca.
For cleaning use a clean and dry cloth.
Limpie con franela limpia y seca.

Atualizado em - Up-to-date on
28/11/2016 | CDIP-009-8105
Revisão - 08



Ao solicitar assistência, informe o número da peça e código do acessório
When requesting assistance, tell the part number and serial number of accessory
Al solicitar asistencia, informe el número de pieza y número de serie del accesorio