

Instruções para a montagem do produto:

Instructions for mounting the product:
Instrucciones para el montaje del producto:

Separate the parts and accessories in an organized way.
Separe las piezas y accesorios de forma organizada.

Cover the floor with the cardboard from the pack.
Cubra el suelo con el papelón de los embalajes.

It's necessary one person to assemble the product.
Se requiere una persona para montar el producto.

Required tools (not supplied)
Herramientas necesarias (no incluidas)



Cuidados para conservação e limpeza do móvel:

Cleaning and care of furniture:
Cuidados para la conservación y la limpieza del mueble:

Do not moisten the furniture and not to expose in moist places.
No moje el mueble y no ponga en local húmedo.

Do not expose furniture next to heat sources.
No exponga el mueble cerca de fuentes emitan calor.

Do not use abrasive products.
No utilice productos abrasivos.

For cleaning use a clean and dry cloth.
Limpe con franela limpa e seca.

Nº	PEÇAS	PIECE	PIEZA	DIM	QTD	FIBRA
01	BASE	Base	Base	1176 x357 x12	1	MDP
02	LATERAL ESQUERDA	LEFT SIDE	LADO IZQUIERDO	450 x357 x12	1	MDP
03	LATERAL DIREITA	RIGHT SIDE	LADO DERECHO	450 x357 x12	1	MDP
04	DIVISORIA ESQUERDA	LEFT DIVISION	DIVISIÓN IZQUIERDA	385 x327 x12	1	MDP
05	DIVISORIA DIREITA	RIGHT DIVISION	DIVISIÓN DERECHA	385 x327 x12	1	MDP
06	TAMPO	COVER	TAPA	1204 x357 x12	1	MDP
07	APOIO LATERAL	SIDE SUPPORT	SOPORTE LATERAL	335 x163 x12	2	MDP
08	APOIO CENTRAL	CENTRAL SUPPORT	SOPORTE CENTRAL	266 x163 x12	1	MDP
09	BASE TV	BASE TV	TAVA TV	1204 x336 x12	1	MDP
10	MOLDURA	WOOD	MOLDURA	1204 x67 x12	2	MDF
11	PRATELEIRA	SHELF	ESTANTE	385 x327 x12	2	MDP
12	PORTA DESLIZANTE	SLIDING DOOR	PUERTA DESLIZANTE	410 x393 x6	1	MDF
13	FUNDO LATERAL	SIDE BACK	FONDO LATERAL	400 x400 x3	2	MDF
14	FUNDO CENTRAL	CENTRAL BACK	FONDO CENTRAL	575 x394 x3	1	MDF

ENTENDENDO OS CÓDIGOS CARIMBADO NAS PEÇAS:
UNDERSTANDING THE CODES STAMPED IN THE PARTS:
ENTIENDEENDO LOS CÓDIGOS CARIBE EN LAS PIEZAS:

000000 0000 00

↓ Número da peça
Piece number
Número de pieza

↓ Número do lote
Lot number
Número de lote

↓ Código do produto
Product code
Código del producto

6
MESES

Certificado de Garantia

PARABÉNS! VOCÊ ACABA DE ADQUIRIR UM PRODUTO COM A QUALIDADE DJ MOVEIS

Siga as instruções de montagem e de conservação constantes neste manual. A montagem deve ser realizada por um profissional especializado. Forre o chão com o papelão da embalagem, evitando possíveis riscos ao produto. Utilizar ferramentas adequadas: chave de fenda, philips, martelo de borracha. Obs. Cuidado especial ao apertar os parafusos com parafusadeira. Na limpeza, utilize flanela seca ou úmida. Não utilize produto de origem química tais como: álcool, removedores, polidor ou qualquer produto abrasivo (eles podem reagir com o verniz do produto e danificá-lo). Não exponha o produto diretamente à luz do sol. Não coloque o produto em paredes ou pisos que contenham umidade ou estejam irregulares.

CLIENTE: _____

NOTA FISCAL: _____

Esta garantia não cobre defeitos por mau uso, montagem inadequada, utilização de produtos de limpeza não especificados nesse certificado e excesso de peso.

SR. MONTADOR, este CERTIFICADO é de uso exclusivo do CONSUMIDOR, favor entregá-lo ao mesmo.

Ao solicitar assistência, informe número da peça e código do acessório
When requesting assistance, tell the part number and serial number of accessory
Al solicitar asistencia, informe el número de pieza y número de serie del accesorio

Atualizado em:
19/06/20 23.138
Revisão - 00

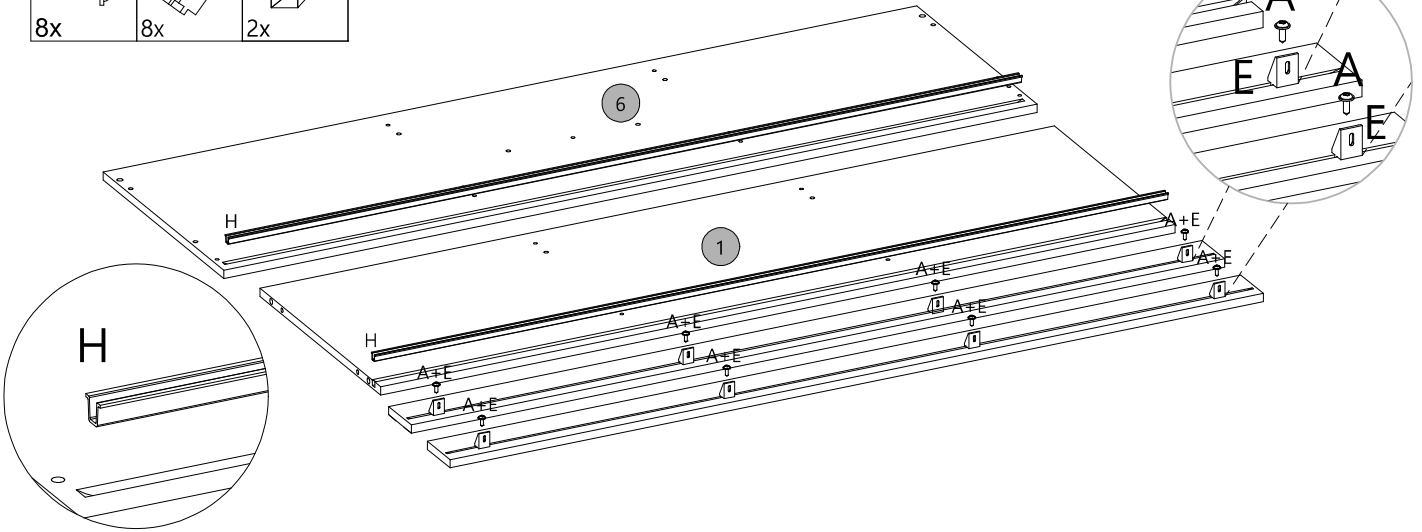


23.138 - RACK 120 DILI / LEV

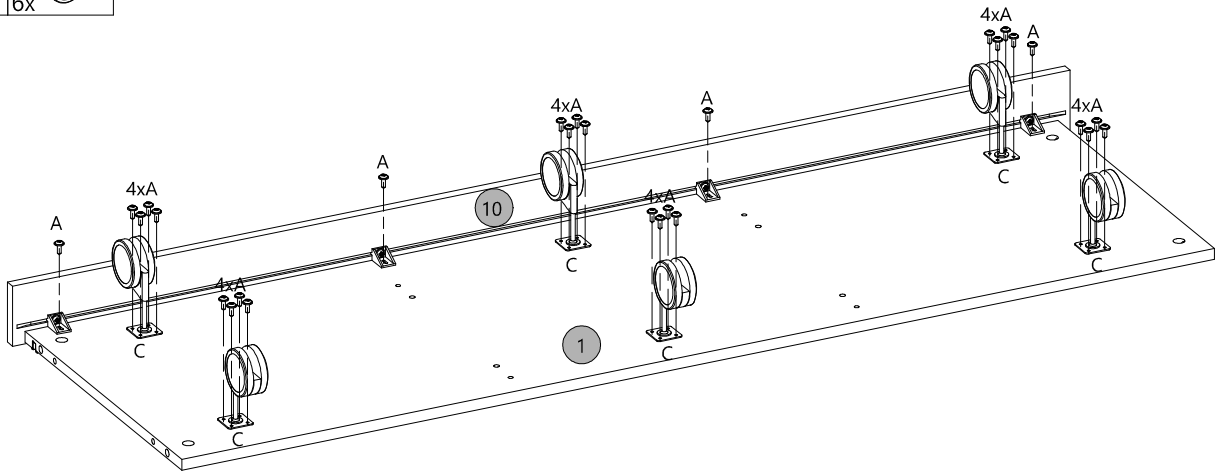
DILI / LEV TV BENCH
RACK DILI / LEV



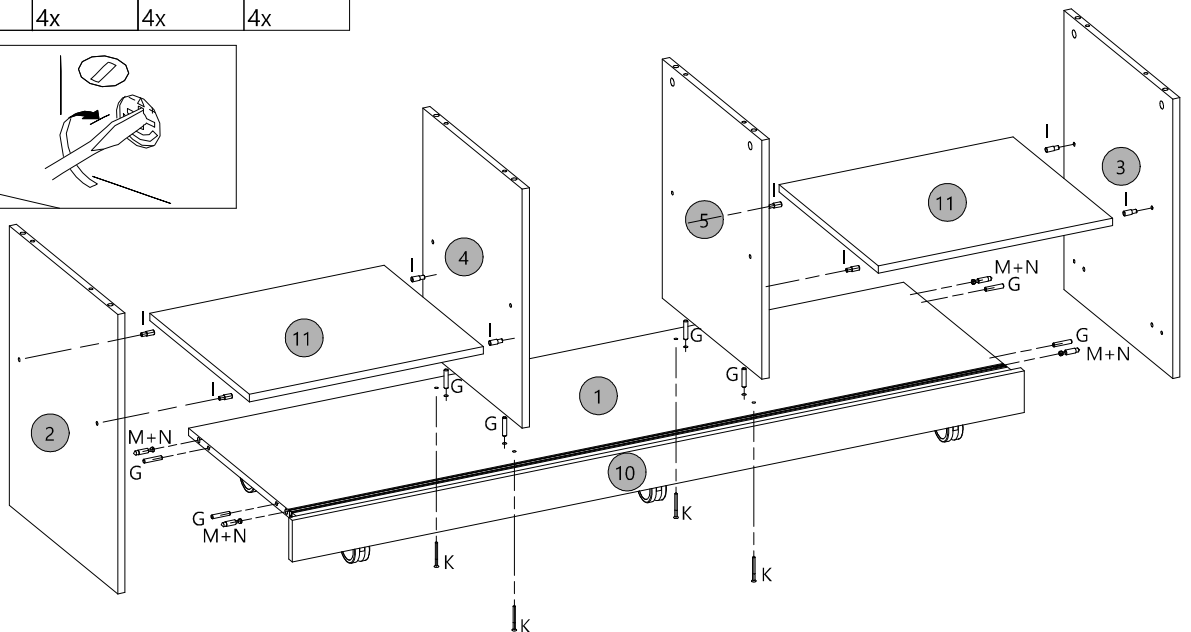
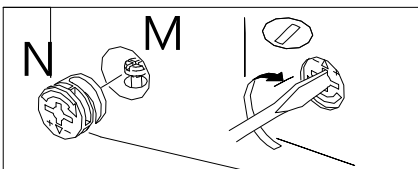
- 1°**
- | | | |
|---------|---------|---------|
| A
8x | E
8x | H
2x |
|---------|---------|---------|



- 2°**
- | | |
|----------|---------|
| A
28x | C
6x |
|----------|---------|



- 3°**
- | | | | | |
|---------|---------|---------|---------|---------|
| I
8x | G
8x | K
4x | M
4x | N
4x |
|---------|---------|---------|---------|---------|

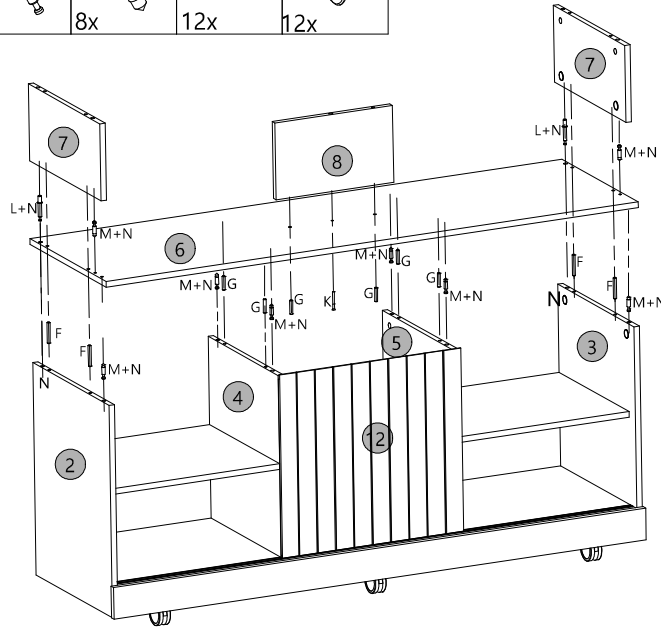
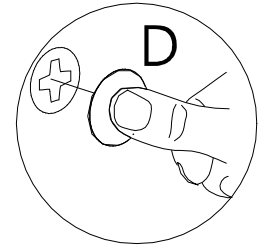


23.138 - RACK 120 DILI / LEV

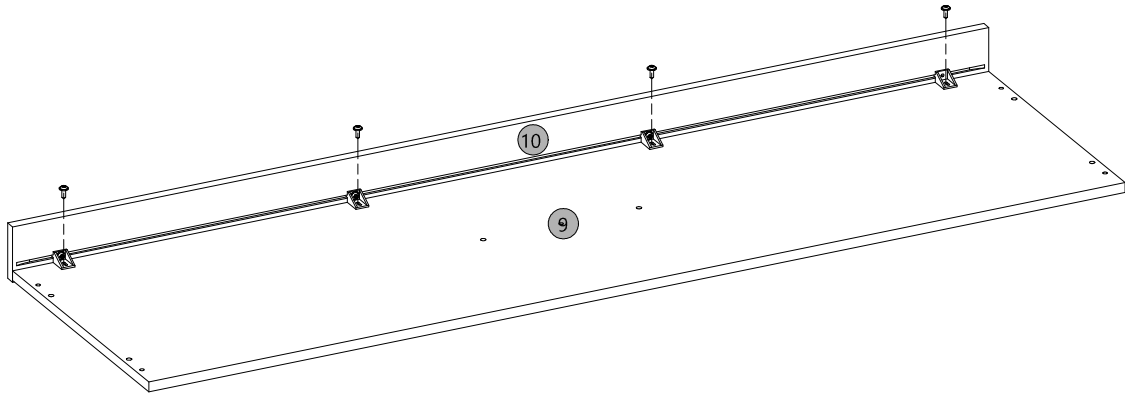
DILI / LEV TV BENCH
RACK DILI / LEV



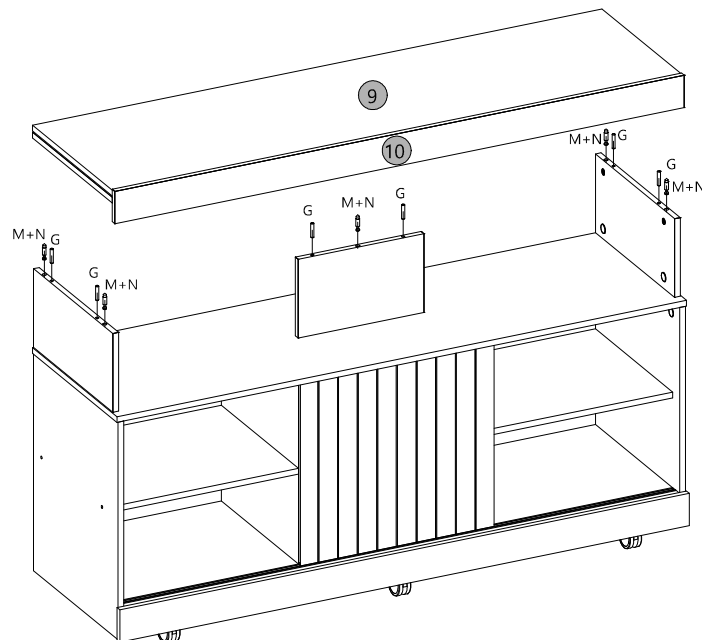
4°	F 4x 	G 6x 	K 1x 	L 2x 	M 8x 	N 12x 	D 12x
----	-------------	-------------	-------------	-------------	-------------	--------------	--------------



5°	A 4x
----	-------------

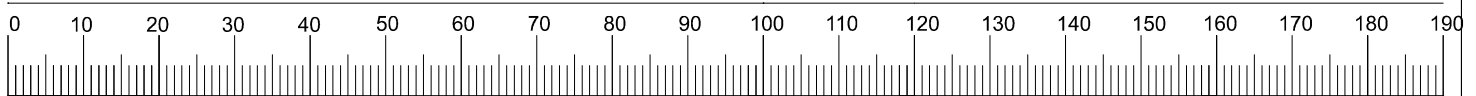
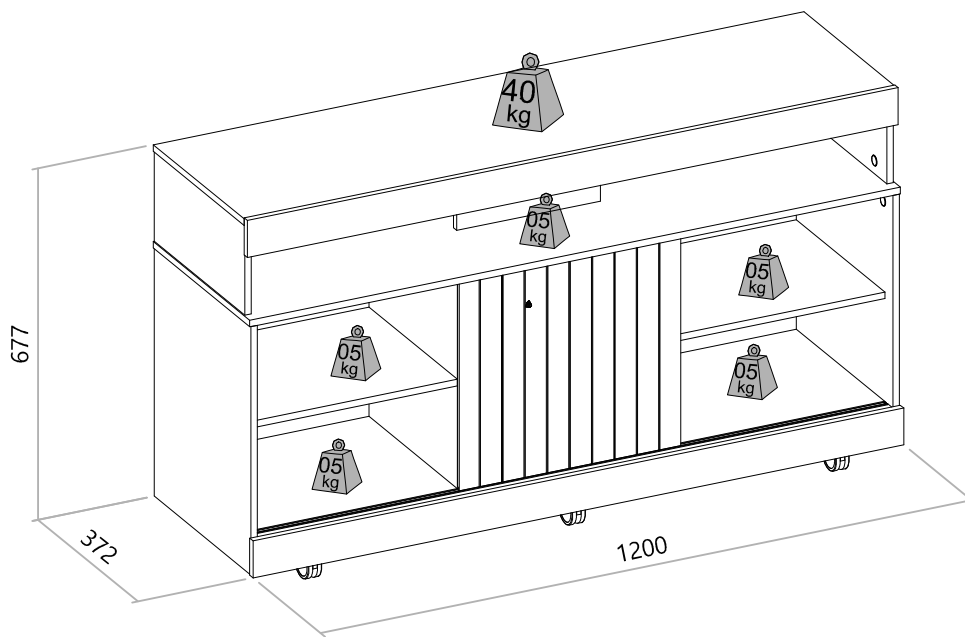
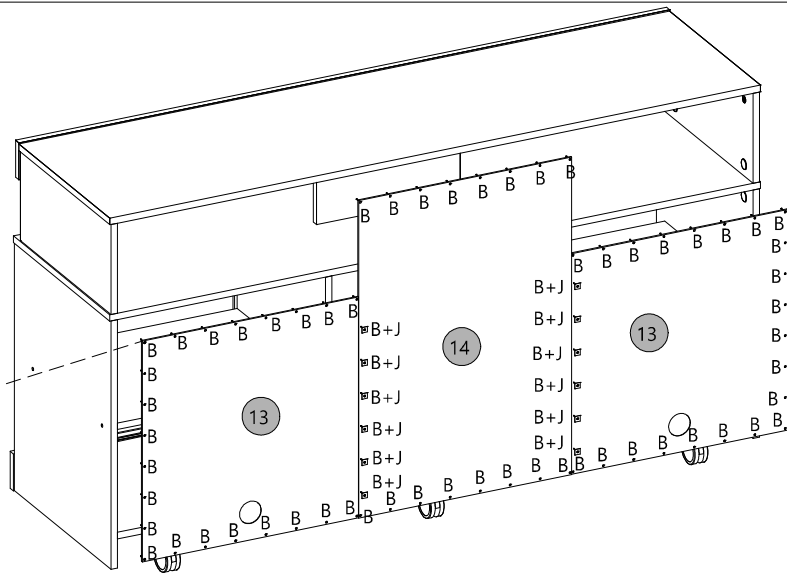
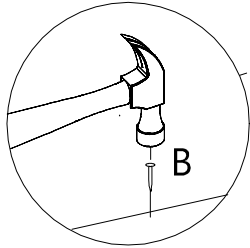
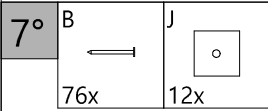


6°	G 6x 	M 5x 	N 5x
----	-------------	-------------	-------------



23.138 - RACK 120 DILI / LEV

DILI / LEV TV BENCH
RACK DILI / LEV



CÓDIGO	COD	ACESSÓRIOS	ACCESSORIES	ACCESSORIOS	QTD.
A	1043	PARAFUSO 4X12MM CABECA FLANGEADA	Screw flanged head	Tornillo cabeza embreada	40
B	1068	PREGO 10X10 COM CABECA	Nail wood	Clavo de madeira	76
C	1090	RODIZIO 50 PRETO CANELUDO SEM TRAVA	Caster 50 black without lock	Rueda 50 negro sin traba	6
D	12300	TAPA FURO ADESIVO 19MM <COR>	Tapa Hole Stickers	Tapa del Agujero Pegatinas	12
E	1232	DISPOSITIVO ANGULAR CINZA	Gray angle corner joint	Junta de esquina de ángulo gris	8
F	1479	CAVILHA 6X45MM	Dowel 6X45mm	Pin 6X45mm	4
G	156	CAVILHA 6X30MM	Dowel 6X30mm	Pin 6X30mm	20
H	23313	TRILHO SP15 - 1174MM	Rail SP15 - 1174mm	Correderas SP15 - 1174mm	2
I	2671	SUPORTE DE PRATELEIRA 6X12MM	Shelf support 6X12mm	Soporte de estante 6X12mm	8
J	983	JUNCAO DE FUNDO	Bbackground junction	Unión de fondo	12
K	984	PARAFUSO 3.5 X 40 CABECA CHATA	Screw flathead	Tornillo cabeza plana	5
L	986	PARAFUSO MINIFIX DUPLO COM ANEL	Cam lock screw	Tornillo minifix	2
M	987	PARAFUSO MINIFIX	Cam lock screw	Tornillo minifix	17
N	988	TAMBOR MINIFIX 12MM	Cam lock nut 15mm	Muebles conexion cam	21