

# Manual de Montagem

## bancada DALLAS

**PARA UMA MONTAGEM PERFEITA DE SEU PRODUTO, LEIA ATENTAMENTE AS INSTRUÇÕES DE CADA PASSO DA MONTAGEM.**



 IDENTIFICAÇÃO DAS PEÇAS  IDENTIFICATION OF THE PARTS  IDENTIFICACIÓN DE LAS PIEZAS

Nº	MEDIDA	NOME	Nº	MEASURE	NAME	Nº	MEDIDA	NOMBRE
01	1830x410	Base	01	1830x410	Base	01	1830x410	Base
02	540x410	Lateral Esquerda	02	540x410	Left Side	02	540x410	Lateral Izquierdo
03	540x395	Divisória Esquerda	03	540x395	Dividing Left	03	540x395	La División De La Izquierda
04	1357x74	Régua	04	1357x74	Ruler	04	1357x74	Gobernante
05	1357x340	Prateleira Inferior	05	1357x340	Bottom Shelf	05	1357x340	Estante Inferior
06	1357x340	Prateleira Superior	06	1357x340	Top Shelf	06	1357x340	Top Shelf
07	340x315	Divisória Direita	07	340x315	Dividing Right	07	340x315	La División De La Derecha
08	124x242	Apoio Tampo Tv	08	124x242	Support Surface Tv	08	124x242	Soporte Tv Superficie
09	540x410	Lateral Direita	09	540x410	Right Side	09	540x410	Lado Derecho
10	1832x412	Tampo	10	1832x412	Cover	10	1832x412	Cubierta
11	340x385	Porta Esquerda Pequena	11	340x385	Door Left Small	11	340x385	Puerta Izquierda Pequeño
12	340x385	Porta Direita Pequena	12	340x385	Right Door Small	12	340x385	Puerta Derecha Pequeño
13	534x410	Porta Esquerda Grande	13	534x410	Left Large Door	13	534x410	Izquierda Puerta Grande
14	267x74	Peça de Apoio Prat Inf	14	267x74	Part Bottom Shelf Support	14	267x74	Parte inf de sop del estante
18	686x140	Fundo Superior	18	686x140	Superior Fund	18	686x140	Fondo Superior
19	587x330	Fundo Intermediário	19	587x330	Intermediate Fund	19	587x330	Fondo Intermedio
20	425x560	Fundo Esquerdo	20	425x560	bottom Left	20	425x560	Abajo a la izquierda
21	785x330	Fundo Direito	21	785x330	bottom Right	21	785x330	Abajo a la derecha

### Certificado de Garantia

A Lukaliam Indústria e Comercio de Moveis Ltda., buscando sempre a tranquilidade e confiança de seus clientes acerca dos produtos a eles dedicados apresenta a devida certificação de garantia.

De acordo com a garantia conferida por este certificado do produto Lukaliam Moveis Ltda., o consumidor/cliente devera ter cautela da seguinte forma:

1. Sempre privar pelo uso normal e adequado do produto, evitando maus tratos, exposição excessiva a luz solar e calor, pois isso pode acarretar mudança na cor original do mesmo;
2. Lembramos que avarias no manuseio e transporte de produtos não são validos para este certificado, e, sugerimos para transporte a utilização de profissionais especializados.
3. A Garantia neste ato documentada se limita única e exclusivamente ao móvel, não contemplando, portanto, os produtos a ele agregados, tais como vidros, aramados, ferragens, e demais acessórios que não sejam da fabricação da Lukaliam Indústria e Comercio de Moveis Ltda.

#### Os prazos de Garantia

Será de 180 dias, a partir da data de emissão da nota fiscal, tanto para defeitos de fácil constatação, quanto para defeitos de fabricação, salvo seguindo as condições de uso normal do produto, e demais considerações do presente certificado, contados a partir da data da emissão da nota fiscal.

#### Instruções de Limpeza, Montagem e Conservação.

No que diz respeito à limpeza do produto, recomendamos a utilização somente de pano levemente umedecido com água; No momento da montagem, o cliente/consumidor devera certificar e acompanhar o momento da montagem, assinando um termo de satisfação, seguindo a risca para evitar maiores complicações na montagem, que por sua vez, é responsabilidade do cliente/consumidor tornando assim inaplicável o presente termo de garantia, bem como quaisquer tipos de recorte no móvel. Não são de responsabilidade da empresa Lukaliam Indústria e Comercio de Moveis Ltda. Problemas originados pela má utilização dos produtos, exposição a intempéries, e também da ação de pragas diversas, cupins, e ainda, no armazenamento impróprio do produto em locais não detetizados periodicamente.

#### Observações Finais

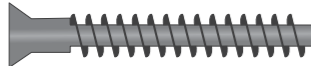
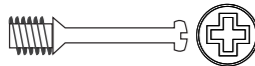
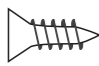

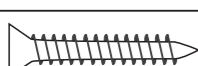


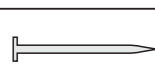
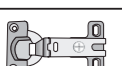
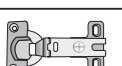
O presente certificado de garantia devera ser exercido nos prazos neste ato indicados, pelas lojas revendedoras dos produtos da empresa Lukaliam Indústria e Comercio de Moveis Ltda. Principalmente aquela que o produto foi adquirido, mediante apresentação da nota fiscal, e o presente certificado. Destacamos que não será concedida assistência técnica se detectado o mau uso do produto.

Rodovia Florindo Rodrigues Martinez S/N  
Km 0,6 - CEP. 15130-000 - Jaci-SP  
[www.lukaliam.com.br](http://www.lukaliam.com.br)



#### QTD DE ACESSÓRIOS / QTD OF ACCESSORIES / QTD DE ACCESORIOS

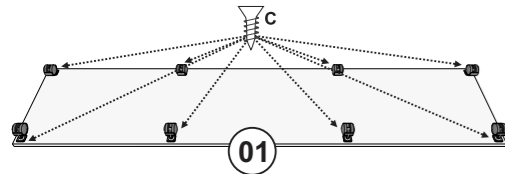
#### Parafusos em tamanho real

A	10		PARAFUSO 5X40 SOBERBO S/ PONTA
B	07		MINI FIX
C	24		PARAFUSO 3,5X12 CHATO
D	33		CAVILHA
E	06		PARAFUSO 3,5X25 CHATO
F	08		RODÍZIO 60MM
G	03		PUXADOR CAROLINA 32MM
H	60		PREGO
I	04		DOBRADIÇA CALÇO ALTO
J	02		DOBRADIÇA CALÇO BAIXO

\*Usar embalagem de papelão e as mantas para montar o produto em cima.

### 1º Passo

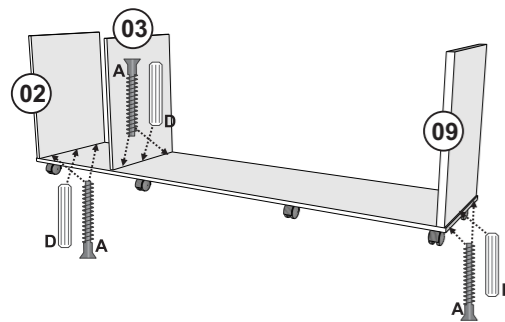
08 - Rodízio - F  
32 - Parafuso 3,5x12 - C



Fixar os 8 rodízios na peça 01 com Parafuso 3,5x12.

### 2º Passo

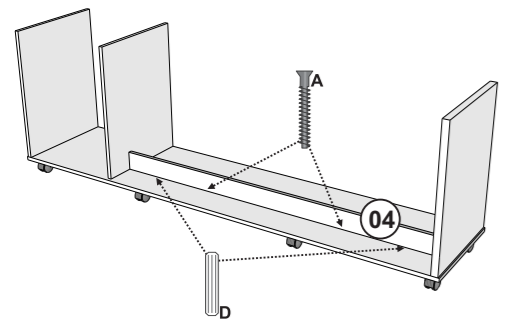
06 - Parafuso 5x40 - A  
03 - Cavilha - D



Fixar as peças 02, 03 e 09 na peça 01 com Parafus 5x40 e Cavilha.

### 3º Passo

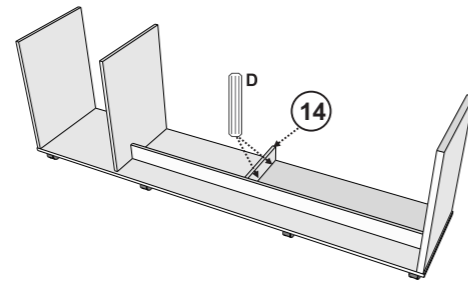
02 - Parafuso 5x40 - A  
02 - Cavilha - D



Fixar a peça 04 na peça 01 com Cavilha e Parafuso 5x40.

### 4º Passo

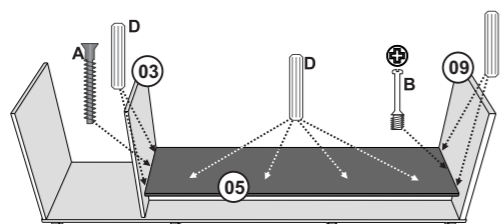
02 - Cavilha - D



Fixar a peça 14 na peça 01 com Cavilha.

### 5º Passo

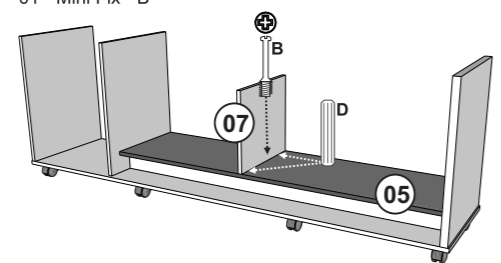
01 - Parafuso 5x40 - A  
08 - Cavilha - D  
01 - Mini Fix - B



Fixar a peça 05 na Régua 04 com Cavilha; na peça 03 com Cavilha e Parafuso 5x40; e na peça 09 com Cavilha e Mini Fix.

### 6º Passo

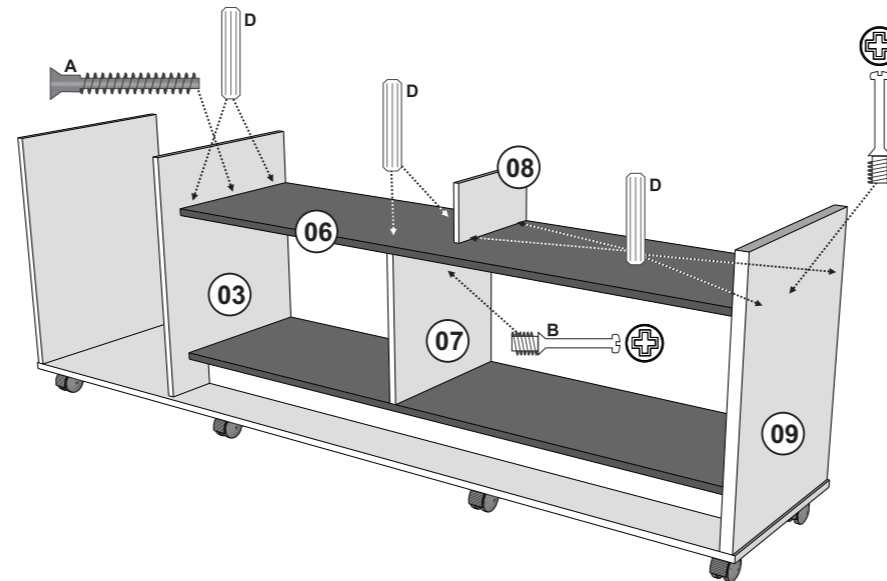
02 - Cavilha - D  
01 - Mini Fix - B



Fixar a peça 07 na peça 05 com Cavilha e Mini Fix.

### 7º Passo

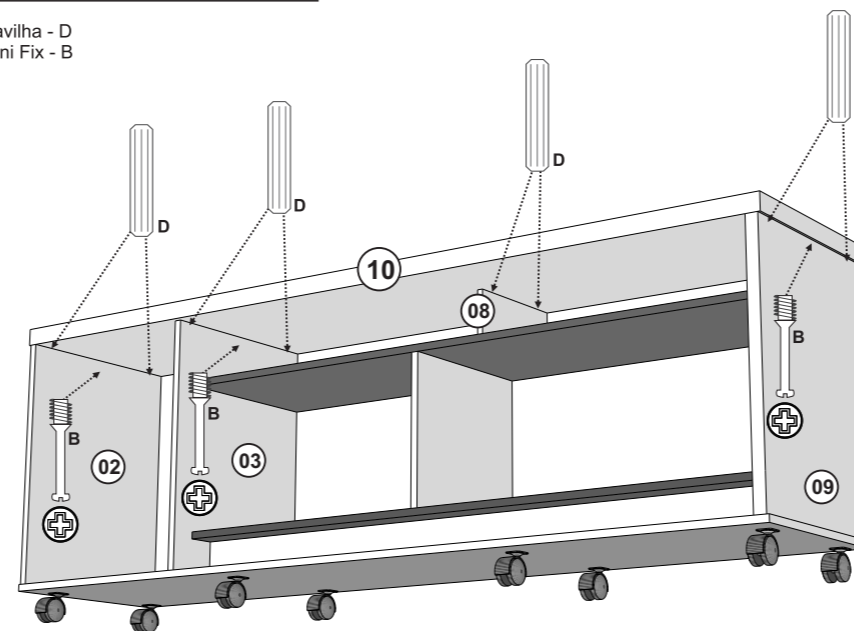
08 - Cavilha - D  
01 - Parafuso 5x40 - A  
02 - Mini Fix - B



Fixar a peça 06 na peça 03 com Cavilha e Parafuso 5x40, na peça 07 com Cavilha e na peça 09 com Mini Fix e Cavilha. Fixar a peça 08 na peça 07 com Cavilha.

### 8º Passo

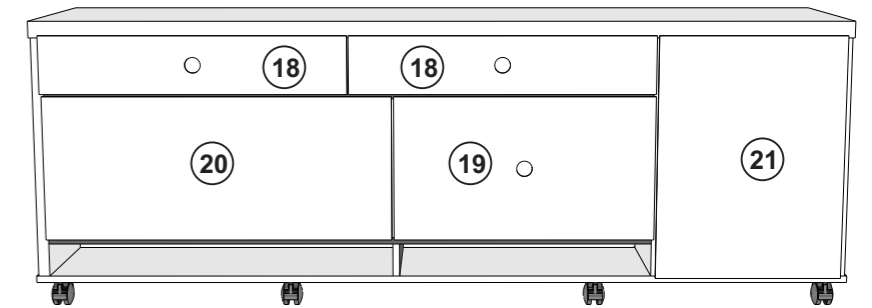
08 - Cavilha - D  
03 - Mini Fix - B



Fixar o Tampo 10 na peça 02, 03 e 09 com Cavilha e Mini Fix e na peça 08 apenas com Cavilha.

### 9º Passo

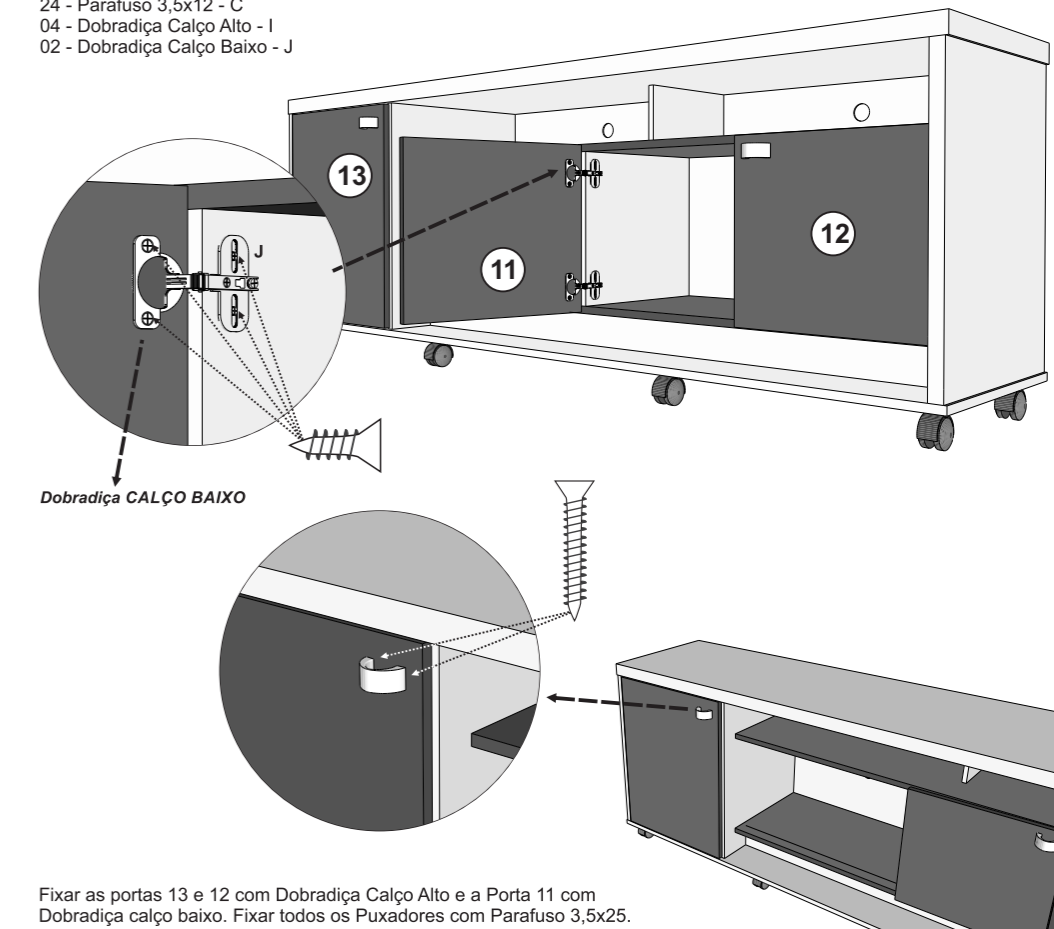
08 - Prego - H



Fixar os Fundos com Prego.

### 10º Passo

24 - Parafuso 3,5x12 - C  
04 - Dobradiça Calço Alto - I  
02 - Dobradiça Calço Baixo - J



Fixar as portas 13 e 12 com Dobradiça Calço Alto e a Porta 11 com Dobradiça calço baixo. Fixar todos os Puxadores com Parafuso 3,5x25.