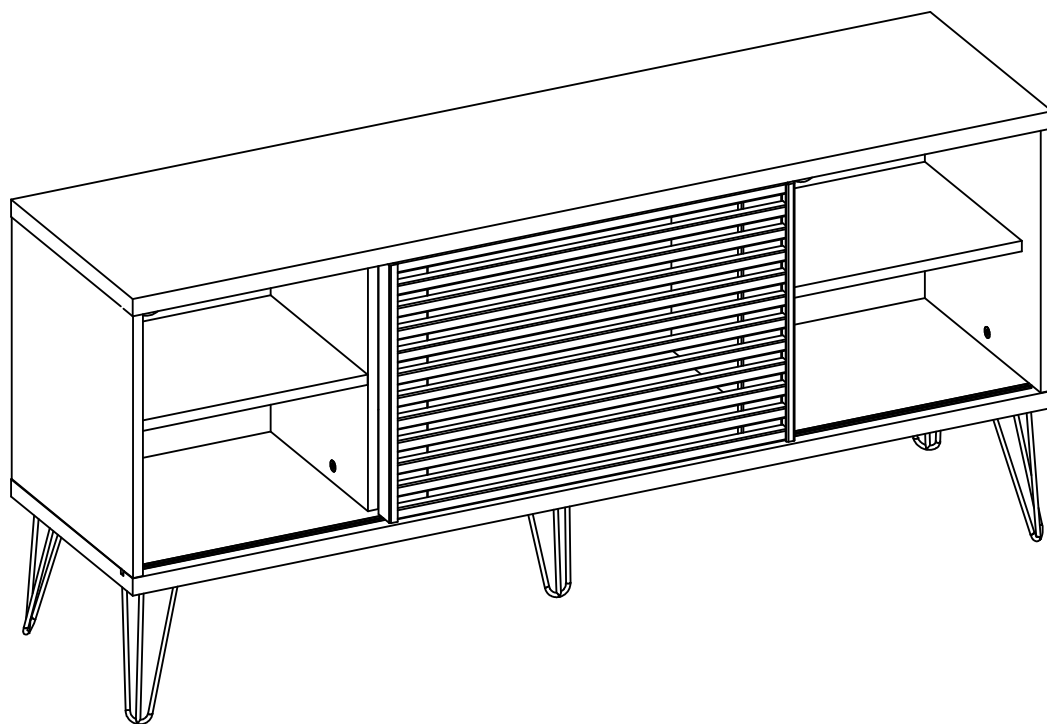
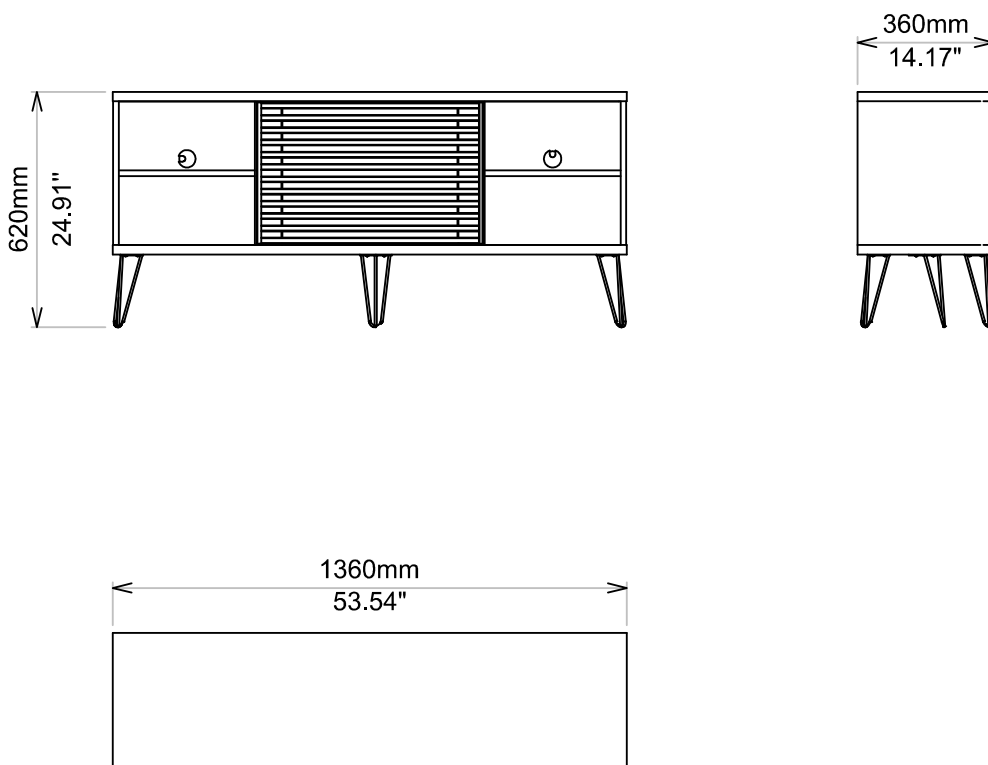


FRIZZ 1.36

Tv Stand



Dimensions / Dimensiones / Dimensões:



Assembly Instructions /
Instrucciones de Montaje /
Manual de Montagem.

Introduction / Introducción / Introdução:

- * Read the manual and follow the steps for the perfect assembly.
- * Prepare the environment before you start. Leave the room completely clean to start the assembly. Use the carton of the box as a protection layer to separate and protect the parts in order to avoid damages. Image 01.
- * Don't install it in areas that may be damp, with infiltrations.

**Observe cuidadosamente el manual y siga estrictamente los pasos de montaje.*

**Antes de comenzar prepare el ambiente, dejando completamente limpio y con buen espacio para iniciar el montaje del producto. Utilice el cartón del propio embalaje, así como la protección de manta aislante para separar y apoyar las piezas retiradas de la caja. Forra el área de montaje con la manta aislante, así evita avería en las piezas durante el proceso de montaje. Imagen 01.*

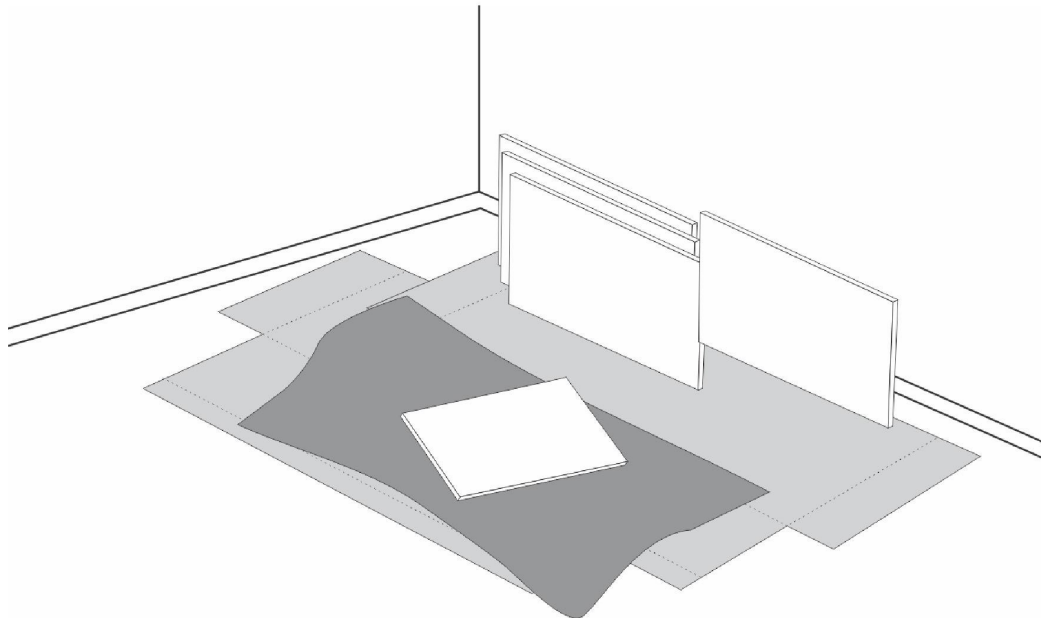
**No instalar en superficies húmedas, o con infiltraciones.*

** Observe atentamente o manual e siga rigorosamente os passos de montagem.*

** Antes de começar prepare o ambiente, deixando completamente limpo e com bom espaço para iniciar a montagem do produto.*

** Use o papelão da embalagem própria, bem como proteção de manta isolante para separar e apoiar as peças removidas da caixa. Alinhe a área de montagem com o cobertor isolante, evitando assim danos nas peças durante o processo de montagem. Imagem 01.*

** Não instale em superfícies úmidas.*



01

* Image 01: Separated Parts / Piezas separadas / Peças Separadas.

* Before beginning the assembly check all components with the parts list, separate hardware by type and assemble the furniture lying down.

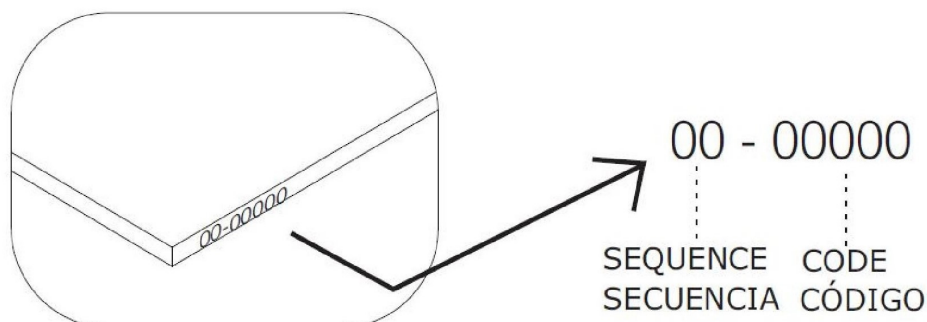
* The parts come with their code stamped on.

* The parts come with their code stamped on.

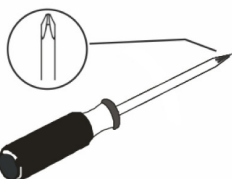
* Los códigos de las piezas están sellados en las mismas.

* Antes de iniciar a montagem, verifique todos os componentes com a lista de peças, separe os acessórios por tipo e monte o móvel deitado.

* As peças vêm com código estampado.



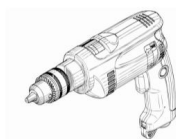
Tools / Herramientas / Ferramentas



SCREWDRIVER
destornillador
chave de fenda



RUBBER HAMMER
martillo de caucho
martelo de borracha

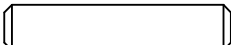







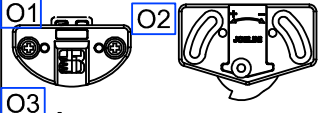


ELECTRIC SCREWDRIVER
destornillador electrico
parafusadeira elétrica



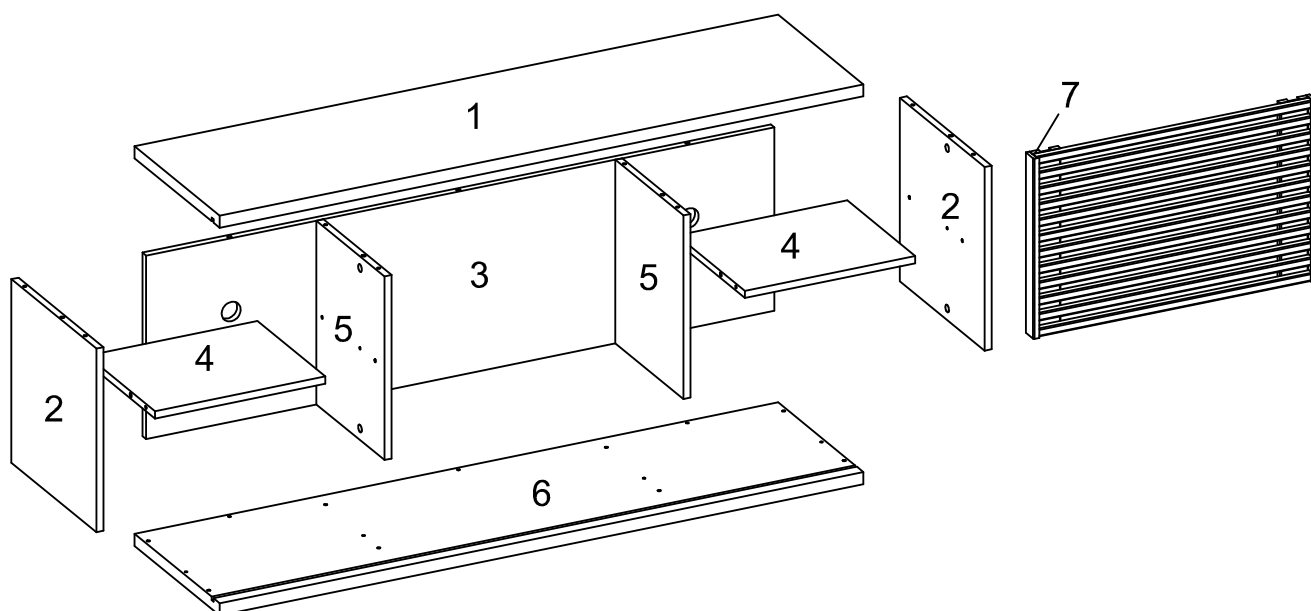
= x01

Hardwares / Accesorios / Acessórios

<p>A</p> <p>x24</p>  <p>WOODEN DOWEL clavija de madera</p>	<p>B</p> <p>x20</p>  <p>SCREW tornillo Ø3,5x16</p>	<p>C</p> <p>x18</p>  <p>MINIFIX SCREW tornillo minifix</p>	<p>D</p> <p>x18</p>  <p>NUTS tuercas</p>	<p>E</p> <p>x14</p>  <p>STICKER etiqueta</p>
<p>F</p> <p>x2</p>  <p>COVER tapa</p>	<p>G</p> <p>x5</p>  <p>LEGS patas</p>	<p>H</p> <p>x2</p>  <p>RAIL riel</p>	<p>O</p> <p>x1</p>  <p>SLIDING DOOR KIT kit puerta corredera / kit porta de correr</p>	

PARTS / PIEZAS / PEÇAS


QUANT	DESCRIÇÃO	CODIGO	SEQUENCIA
1	TOP BOARD / CUBIERTA / TAMPO	6000200282	01
2	SIDE / LATERAL / LATERAL	6000500573	02
1	PAINEL TRASEIRO	6000100281	03
2	SHELF / REPISA / PRATELEIRA	6000800236	04
2	DIVISION / DIVISORÍA / DIVISORIA	6000400319	05
1	BASE	6000300272	06
1	DOOR / PUERTA / PORTA	604.50577	07



* Before starting, you have to know:

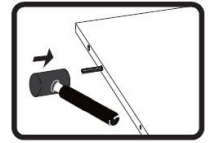
* Antes de empezar, necesitas saber:


* Antes de começar você precisa saber:

() * You should always fix the dowel until the end using a rubber hammer.

* Deves siempre fijar ese accesorio hasta el final usando un martillo de caucho.

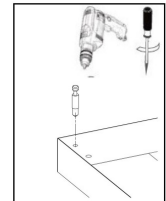
* Fixar a cavilha até o final usando um martelo de borracha.



() * You must screw the hardware using an electric drilling machine or phillips screwdriver only in the 0,236 inches hole (the smaller hole).

* Deves siempre fijar ese accesorio usando un taladrador eléctrico o llave Phillips solamente en el agujero de 6mm.

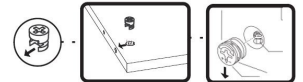
* Parafusar o acessório usando uma parafusadeira ou uma chave de fenda phillips. Furo de 0,196 polegadas (o furo menor).



() * Always fix this hardware with the arrow faced to the hole.

* Deves siempre fijar ese accesorio con la seta hacia el agujero.

* Sempre fixar este acessório com a flecha voltada para o furo.

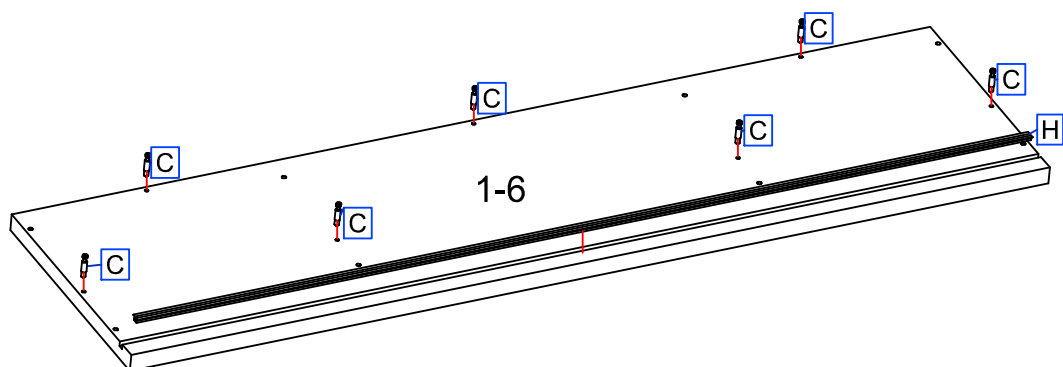
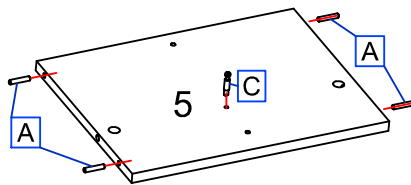
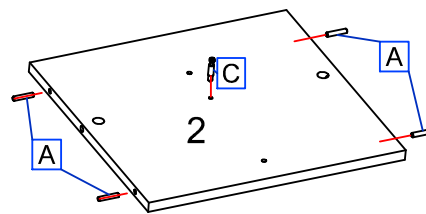
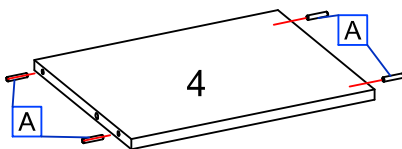


STEP / PASO / PASSO 01

* Insert hardware "A" on the extremities of parts "02", "04" and "05".

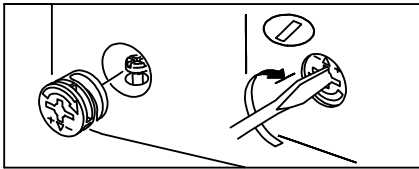
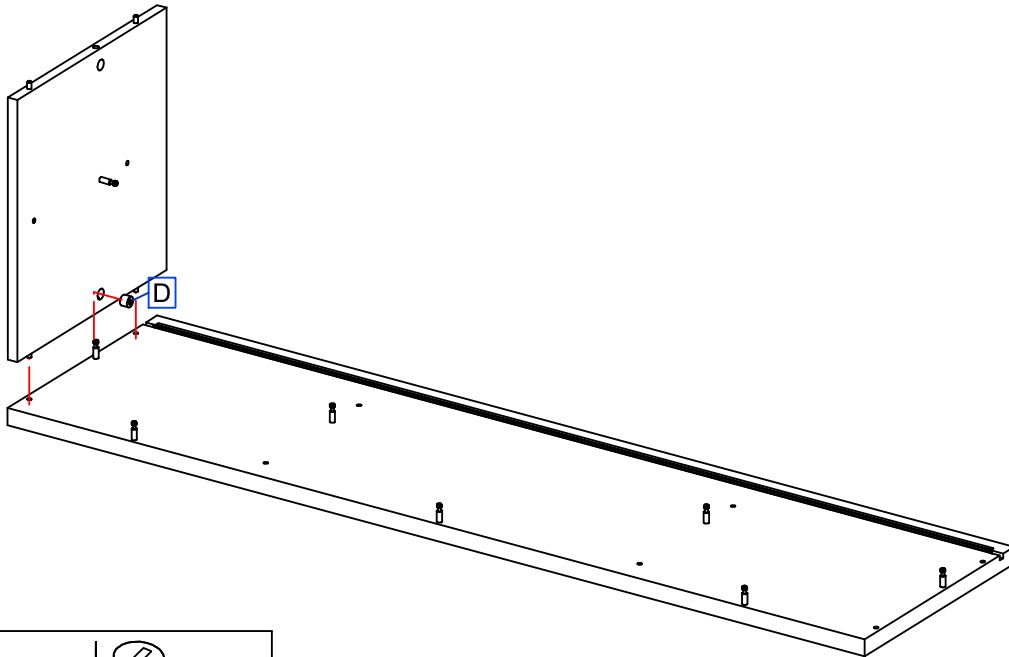
* Screw hardware "F" on the face of the parts "01", "02", "05" and "06".

* Insert the "M" rail into the groove of parts "01" and "06".



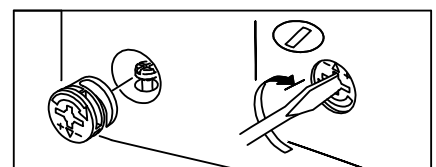
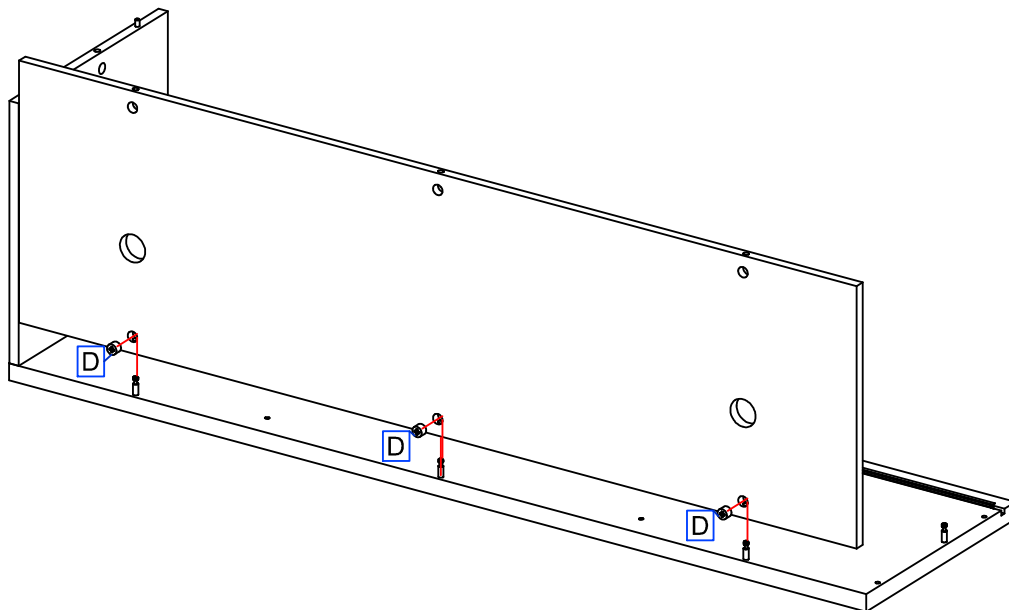
STEP / PASO / PASSO 02

* Insert the hardware "D" on the face of the part "02", then attach part "01" to part "02" and screw the nut "D".



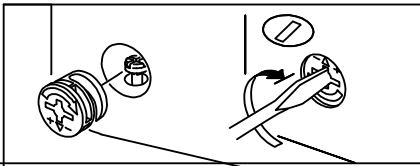
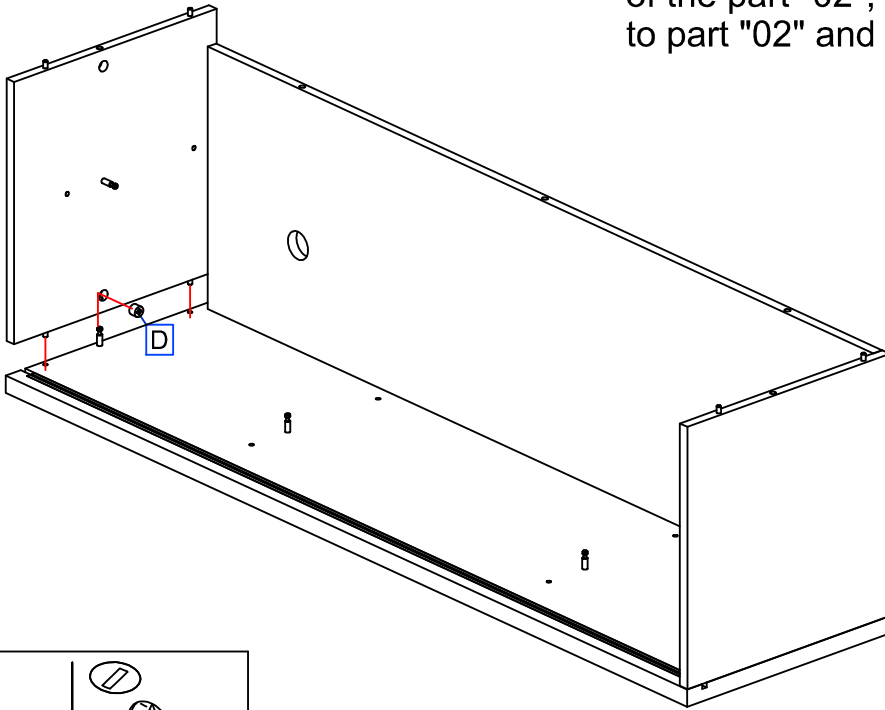
STEP / PASO / PASSO 03

* Insert the hardware "D" on the face of the part "03", then attach part "01" to part "03" and screw the nut "D".



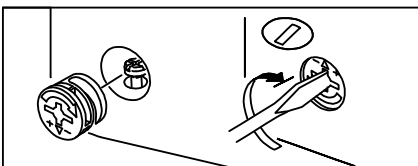
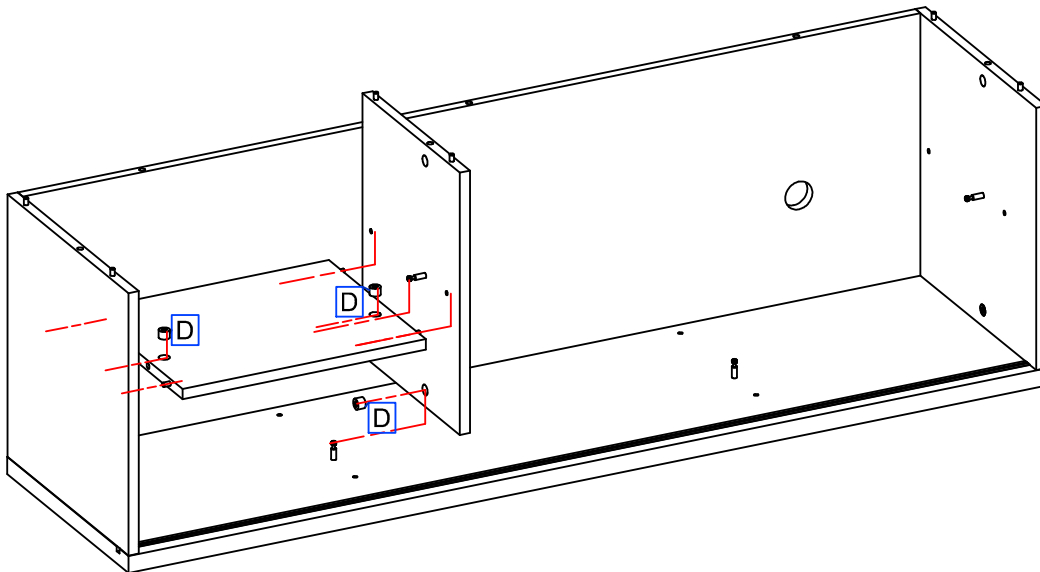
STEP / PASO / PASSO 04

* Insert the hardware "D" on the face of the part "02", then attach part "01" to part "02" and screw the nut "D".



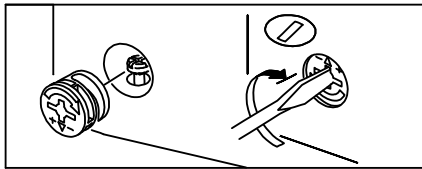
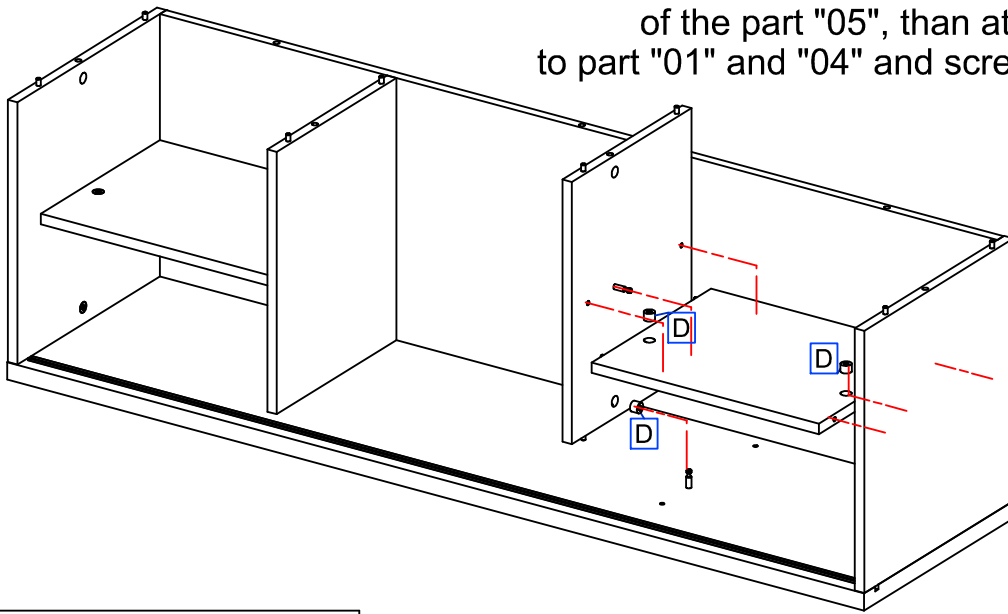
STEP / PASO / PASSO 05

* Insert the hardware "D" on the face of the part "04", then attach part "04" to part "02" and screw the nut "D".
* Insert the hardware "D" on the face of the part "05", then attach part "05" to part "01" and "04" and screw the nut "E".



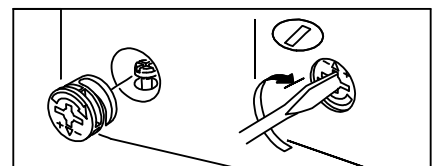
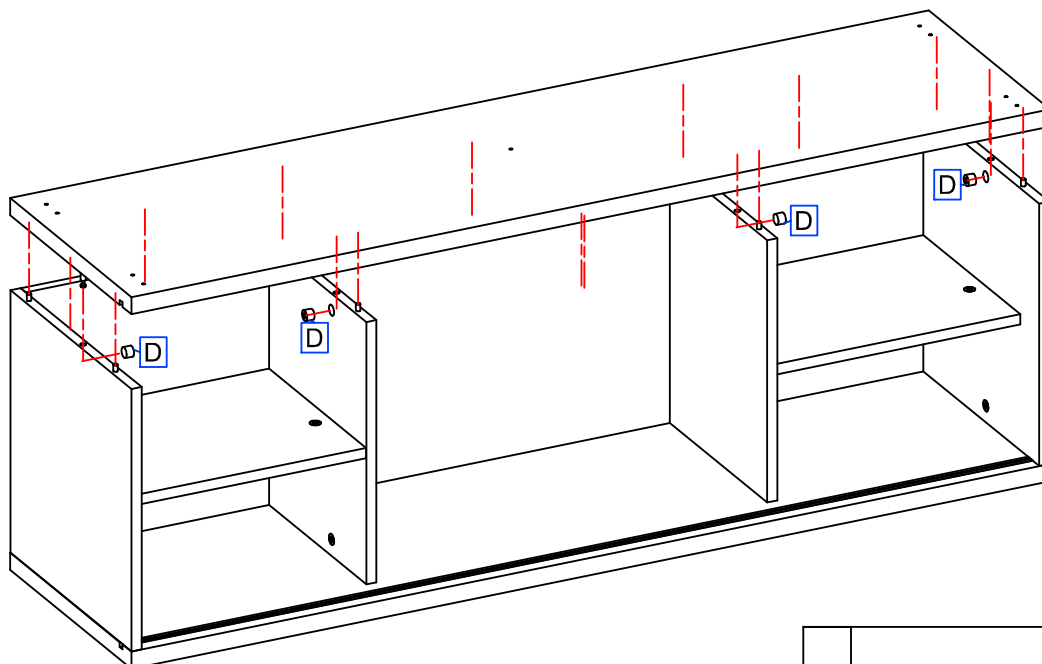
STEP / PASO / PASSO 06

- * Insert the hardware "D" on the face of the part "04", then attach part "04" to part "02" and screw the nut "D".
- * Insert the hardware "D" on the face of the part "05", then attach part "05" to part "01" and "04" and screw the nut "E".

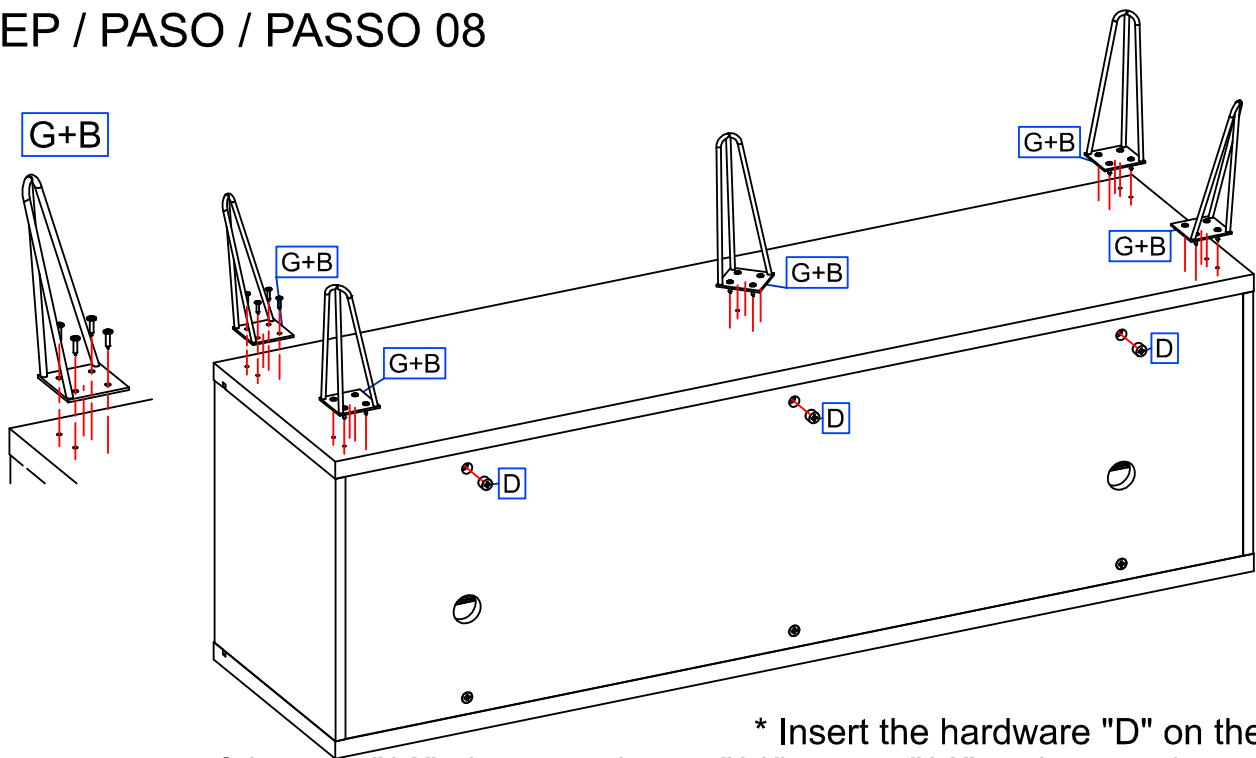


STEP / PASO / PASSO 07

- * Insert the hardware "D" on the face of the part "02" and "05", then attach part "02" and "05" to part "06" and screw the nut "D".



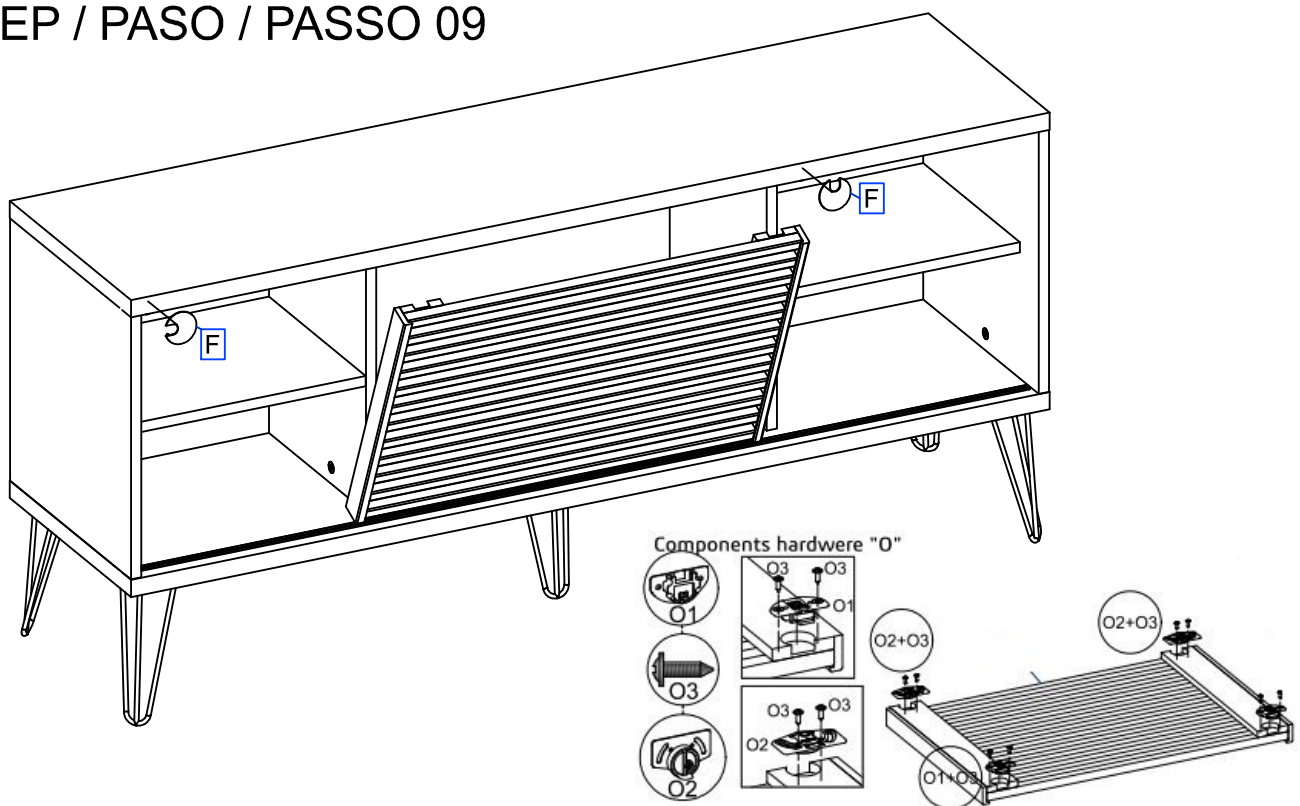
STEP / PASO / PASSO 08



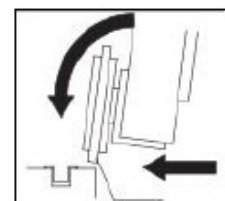
- * Insert the hardware "D" on the face of the part "02", then attach part "06" to part "02" and screw the nut "D".
- * Insert accessory "F" using the screw "E" according to the pre holes and image.

ATTENTION: the part 06 has just 2 pre holes for the legs. Take these 2 roles as guide to fix the legs

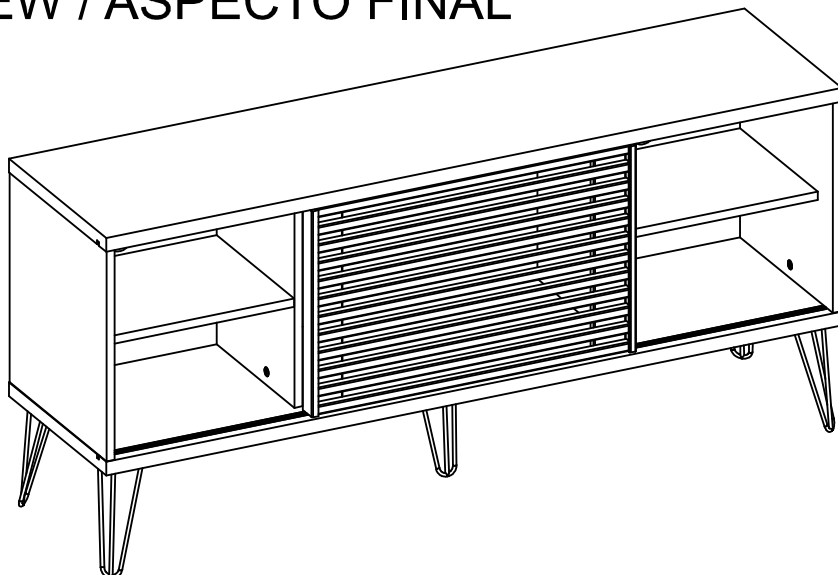
STEP / PASO / PASSO 09



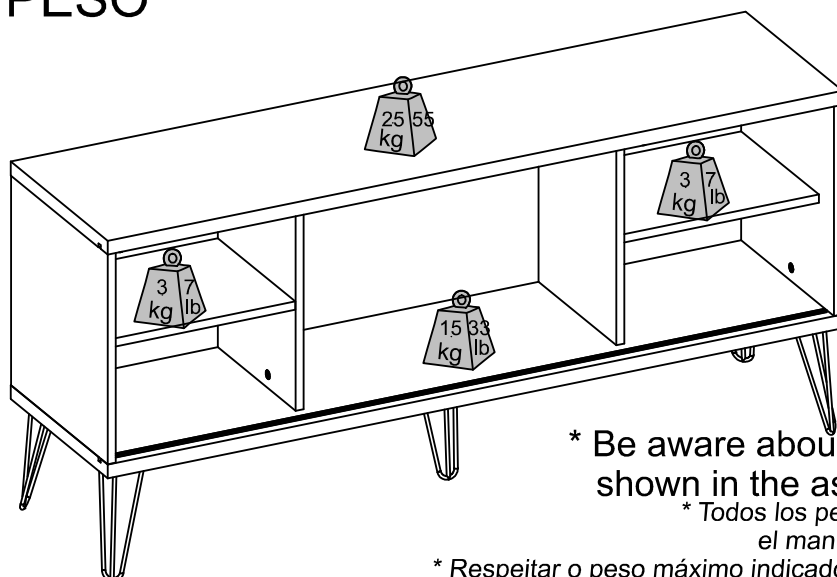
- * Assembly the door using the hardware "O1", "O2" and "O3" according the image.
- Then you have to fit the door into the trails.
- Bear in mind to face the hardware "O2" downside part 06 and "O1" upside part 05.



FINAL VIEW / ASPECTO FINAL



WEIGHT / PESO

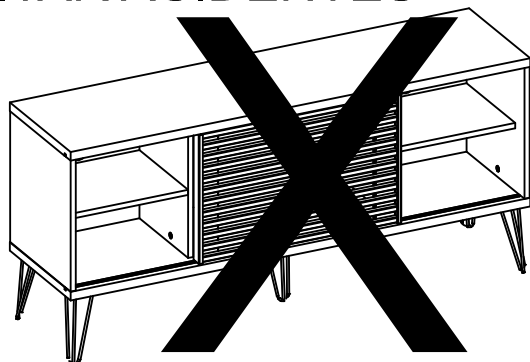


* Be aware about maximum weights shown in the assembly instruction.

* Todos los pesos máximos indicados en el manual deben ser respetados.

* Respeitar o peso máximo indicado no manual de montagem.

AVOID ACCIDENTS / PREVENIR ACCIDENTES / EVITAR ACIDENTES



* Don't climb or lean on the furniture.

* No se suba ni se apoye en el mueble.

* Não suba ou incline-se sobre o móvel.

MAINTENANCE AND CLEANING / MANTENIMIENTO Y LIMPIEZA / MANUTENÇÃO E LIMPEZA

* Para limpeza utilice sólo un paño húmedo con agua.

* Para limpeza use apenas um pano levemente umedecido em água.