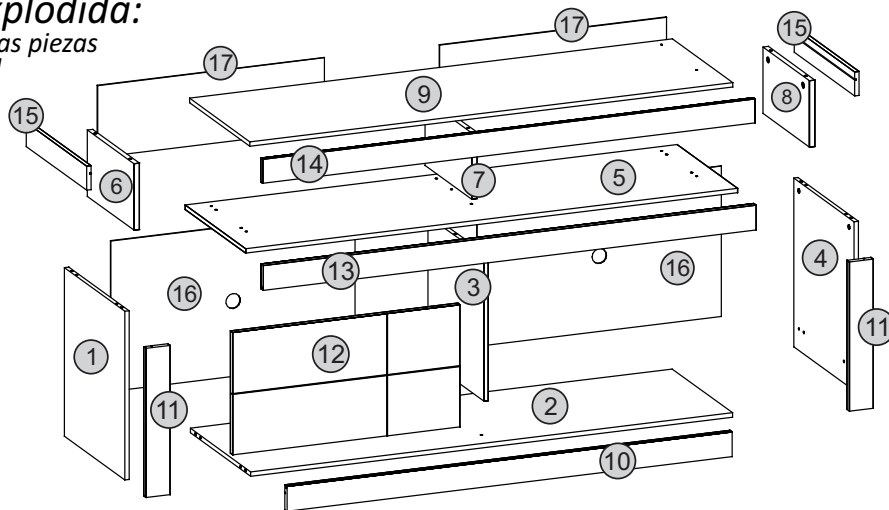


18378 - RACK VERANO

Verano Tv Bench
Rack Verano



Vista Explodida: detalle de las piezas parts detail



ENTENDENDO OS CÓDIGOS CARIMBADO NAS PEÇAS:
UNDERSTANDING THE CODES STAMPED IN THE PARTS:
ENTENDIENDO LOS CÓDIGOS CARIBE EN LAS PIEZAS:

Número da peça
Piece number
Número de pieza

Número do lote
Lot number
Número de lote

Código do produto
Product code
Código del producto

ENTENDENDO OS CÓDIGOS
UNDERSTANDING THE CODES
ENTENDIENDO LOS CÓDIGOS

1293.003 Cód. da Cor
Color code
Código de color

↓
Cód. da peça
Piece code
Part code

LEGENDA DE CORES:
COLOR SUBTITLE:
LEYENDA DE COLORES:

047 - RÚSTICO MALBEC
055 - OFF WHITE
060 - RÚSTICO TERRARA

Instruções para a montagem do produto:

Instructions for mounting the product
Instrucciones para el montaje del producto

Separe as peças e acessórios de maneira organizada.
Separate the parts and accessories in an organized way.
Separe las piezas y accesorios de forma organizada

Forrar o chão com o papelão das embalagens.
Cover the floor with the cardboard from the pack.
Cubra el suelo con el papelón de los embalajes.

É necessário 01 pessoa para montar o produto.
It's necessary 01 people to assembly the product.
Se requiere 01 personas para montar el producto.

Ferramentas necessárias (não fornecidas)
Required tools (not supplied)
Herramientas necesarias (no incluidas)



Cuidados para conservação e limpeza do móvel:

Cleaning and care of furniture:
Cuidados para la conservación y la limpieza del mueble:

Não molhar o móvel e não expor em lugar úmido.
Do not moisten the furniture and not to expose in moist places.
No moje el mueble y no ponga en local húmedo.

Não expor o móvel próximo de fontes de calor.
Do not expose furniture next to heat sources.
No exponga el mueble cerca de fuentes emitan calor.

Não usar produtos abrasivos.
Do not use abrasive products.
No utilice productos abrasivos.

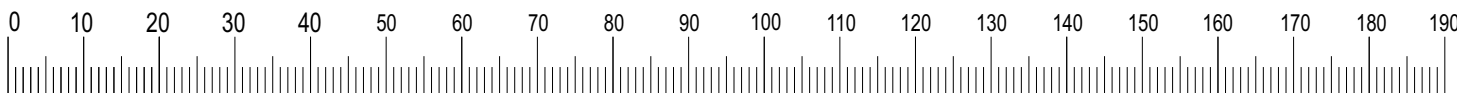
Limpe com flanela limpa e seca.
For cleaning use a clean and dry cloth.
Limpe con franela limpia e seca.

Montar o móvel em pé.
Assembly of furniture stand up
Montar el mueble en pie.

Nº	PEÇAS	PIECE	PIEZA	CÓDIGO PIECES CODES CÓD PIEZAS	RÚSTICO TERRARA OFF WHITE	RÚSTICO MALBEC OFF WHITE	RÚSTICO MALBEC	MEDIDAS MEASURES MEDIDAS	QT.
1	LATERAL ESQUERDA	LEFT SIDE	IZQUIERDA LATERAL	18.381	55	55	47	450x386x12	1
2	BASE	BASE	BASE	18.383	55	55	47	1332x386x12	1
3	DIVISÃO	DIVISION	DIVISIÓN	18.385	55	55	47	386x357x12	1
4	LATERAL DIREITA	SIDE RIGHT	DERECHA LATERAL	18.387	55	55	47	450x386x12	1
5	BASE DVD	DVD BASE	DVD BASE	18.389	55	55	47	1360x386x12	1
6	DIVISAO ESQUERDA DVD	LEFT DIVISION DVD	DIVISIÓN IZQUIERDA DVD	18.391	60	47	47	298x177x15	1
7	DIVISAO CENTRAL DVD	DVD CENTRAL DIVISION	DVD DIVISION CENTRAL	18.393	60	47	47	298x177x15	1
8	DIVISAO DIREITA DVD	DVD RIGHT DIVISION	DVD DIVISA DERECHA	18.395	60	47	47	298x177x15	1
9	BASE TV	BASE TV	TV BASE	18.397	60	47	47	1335x386x12	1
10	MOLDURA INFERIOR	LOWER FRAME	MOLDURA INFERIOR	18.399	55	55	47	1230x66x15	1
11	MOLDURA LATERAL	LATERAL FRAME	MOLDURA LATERAL	18.401	55	55	47	398x66x15	2
12	PORTA	DOOR	PUERTA	18.403	55	55	47	628x326x15	1
13	MOLDURA SUPERIOR	UPPER FRAME	MOLDURA SUPERIOR	18.405	55	55	47	1362x66x15	1
14	MOLDURA MAIOR BASE TV	MAJOR BASE FRAME TV	MOLDURA MAYOR BASE TV	18.407	60	47	47	1362x64x12	1
15	MOLDURA MENOR BASE TV	MINIMUM FRAME BASE TV	MOLDURA MENOR BASE TV	18.409	60	47	47	386x64x12	2
16	FUNDO INFERIOR	BOTTOM BACKGROUND	FONDO INFERIOR	18.411	55	55	47	675x401x3	2
17	FUNDO SUPERIOR	TOP FUND	FONDO SUPERIOR	18.412	60	47	47	627x192x3	2

Código Assistência Técnica Technical Assistance Code Código Asistencia Técnica	CÓDIGO	ACESSÓRIOS	ACCESORIES	ACCESORIOS	QTD
8440	A	CANTONEIRA METALICA 18X18MM	METAL CANTONERA 18X18MM	CANTONERA METALICA 18X18MM	2
156	B	CAVILHA 6X30MM	CAVILLA 6X30MM	CAVILLA 6X30MM	18
1479	C	CAVILHA 6X45MM	CAVILHA 6X45MM	CABILLA 6X45MM	1
1219	D	SUPORTE DE FIXAÇÃO 35X15MM	FASTENING ASSEMBLY 35X15MM	SOPORTE DE FIJACIÓN 35X15MM	4
1232	E	DISPOSITIVO ANGULAR	ANGULAR DEVICE	DISPOSITIVO ANGULAR	25
18427	F	GUIA DESLIZADORA	SLIDE GUIDE	GUIA DESLIZADORA	4
983	G	JUNCAO DE FUNDO	BACK COUNCIL	JUNTA DE FONDO	13
984	H	PARAFUSO 3.5 X 40 CABECA CHATA	3.5 X 40 SCREW HORSE SCREW	PARAFUSO 3.5 X 40 CABECA CHATA	6
1043	I	PARAFUSO 4X12MM CABECA FLANGEADA	TRAY SCREW 4X12MM FLANG.	BANDERA TORNILLA 4X12MM FLANG.	82
987	J	PARAFUSO MINIFIX	MINIFIX SCREW	PARAFUSO MINIFIX	13
1068	K	PREGO 10X10 COM CABECA	NAIL 10X10 WITH CABECA	PREGO 10X10 CON CABECA	45
988	L	TAMBOR MINIFIX 12MM	DRUM MINIFIX 12MM	TAMBOR MINIFIX 12MM	9
157	M	TAMBOR MINIFIX 15MM	DRUM MINIFIX 15MM	TAMBOR MINIFIX 15MM	4
1090	N	RODIZIO 50 PRETO CANELUDO SEM TRAVA	RODICIO 50 BLACK CANELUDO	RODICIO 50 NEGRO CANELUDO	5
10466	O	TAPA FURO ADESIVO 19MM (RUS.MALBEC)	CAP HOLE BUMPER STIC.19MM (RUS.MALBEC)	TAPA DEL AGUJERO PEG. 19MM (RUS MALBEC)	5
12330		TAPA FURO ADESIVO 19MM (OFF WHITE)	CAP HOLE BUMPER STIC.19MM (OFF WHITE)	TAPA DEL AGUJERO PEG. 19MM (OFF WHITE)	5

Medidas em mm / Measurements in mm / Medidas en mm



2018
Atualizado em: Up-to-date on
Modernización en
19/11/2018 | CDIP-009-18.378
Revisão: 00



Ao solicitar assistência, informe o número da peça e código do acessório

When requesting assistance, tell the part number and serial number of accessory
Al solicitar asistencia, informe el número de pieza y número de serie del accesorio



DJ - Indústria e Comércio de Móveis Ltda.

Rua Juriti Vermelha nº 210 a 290 - Pq. Industrial V - Cx. Postal 2068 - CEP 86702-280 - Arapongas - Paraná - Brasil

Fone (55) (0**43) 3172-7777 - E-mail: sac@djmouveis.ind.br Site: www.djmouveis.ind.br



18378 - RACK VERANO

Verano Tv Bench
 Rack Verano



1º

I 31x	D 4x	E 25x	A 2x
-----------------	----------------	-----------------	----------------

PREPARAÇÃO DAS PEÇAS
PREPARATION OF PARTS
PREPARACIÓN DE LAS PIEZAS

2º

I 11x

OBS: Utilizar o acessório (A) e (I) para fixar as peças (15) e (14)
NOTE: Use the attachment (A) and (I) to secure the parts (15) and (14)
NOTA: Utilice el accesorio (A) y (I) para fijar las piezas (15) y (14)

3º

J 4x	M 4x	B 2x
----------------	----------------	----------------

4º

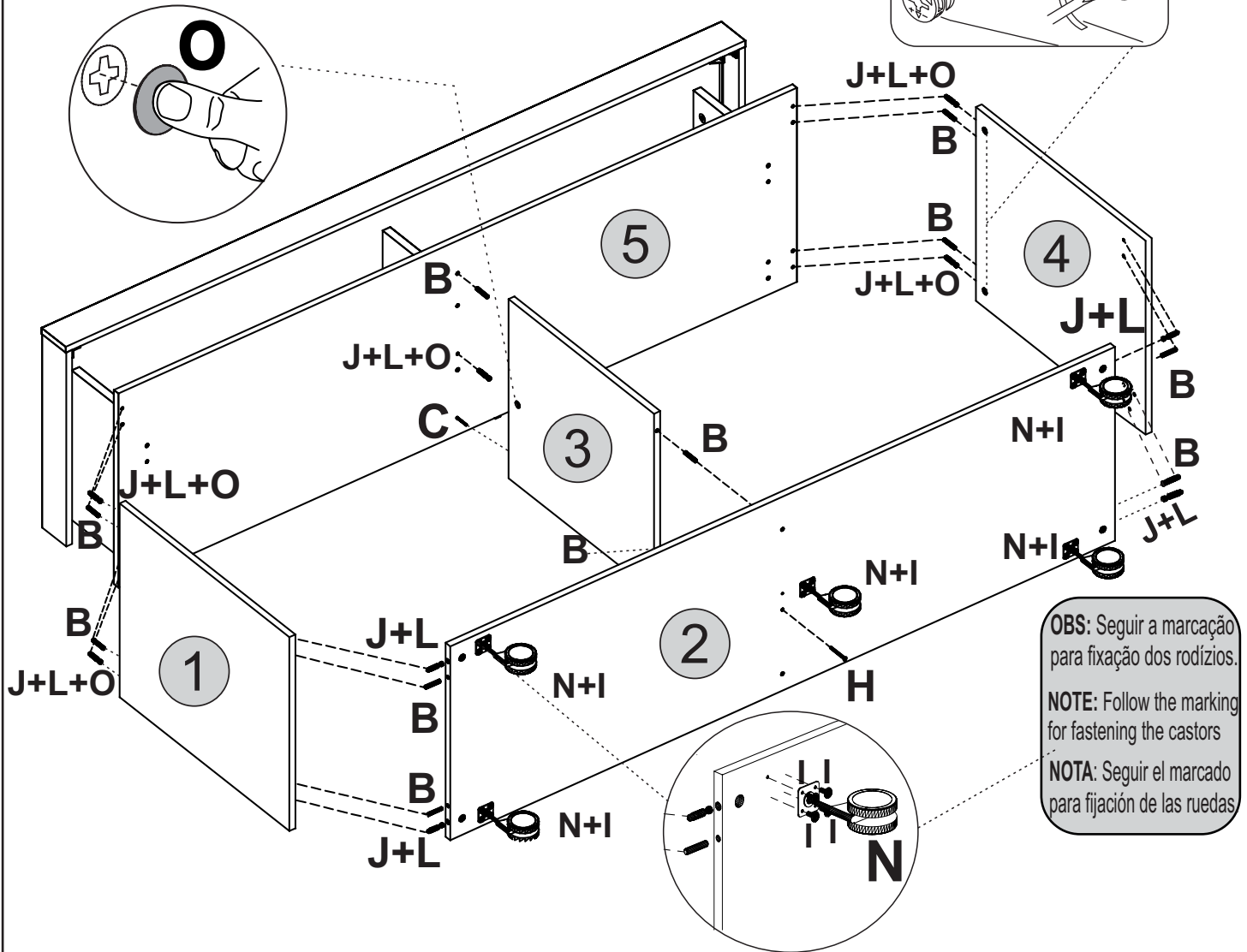
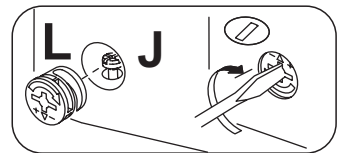
C 1x	B 5x	H 5x
----------------	----------------	----------------

18378-RACK VERANO

Verano Tv Bench
 Rack Verano

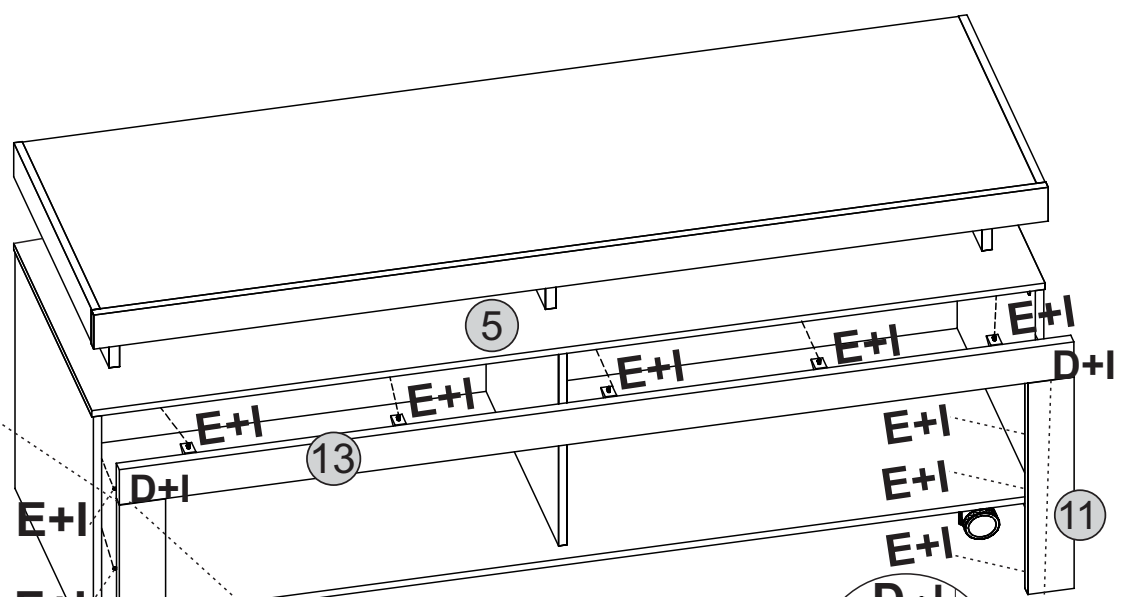
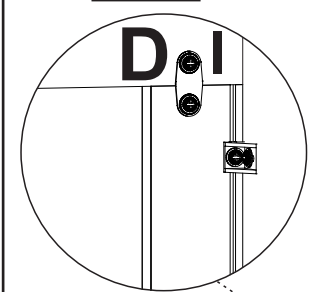


5°	J 9x	B 11x	L 9x	H 1x	N 5x	I 20x	O 5x
----	----------------	-----------------	----------------	----------------	----------------	-----------------	----------------

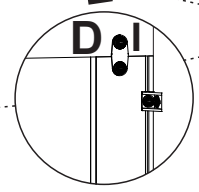


OBS: Seguir a marcação para fixação dos rodízios.
NOTE: Follow the marking for fastening the castors
NOTA: Seguir el marcado para fijación de las ruedas

6°	I 13x
----	-----------------



OBS: Fixar o acessório (D+I) nas peças (13) e (11)
NOTE: Attach the accessory (D+I) to the parts (13) and (11)
NOTA: Fijar el accesorio (D+I) en las piezas (13) y (11)

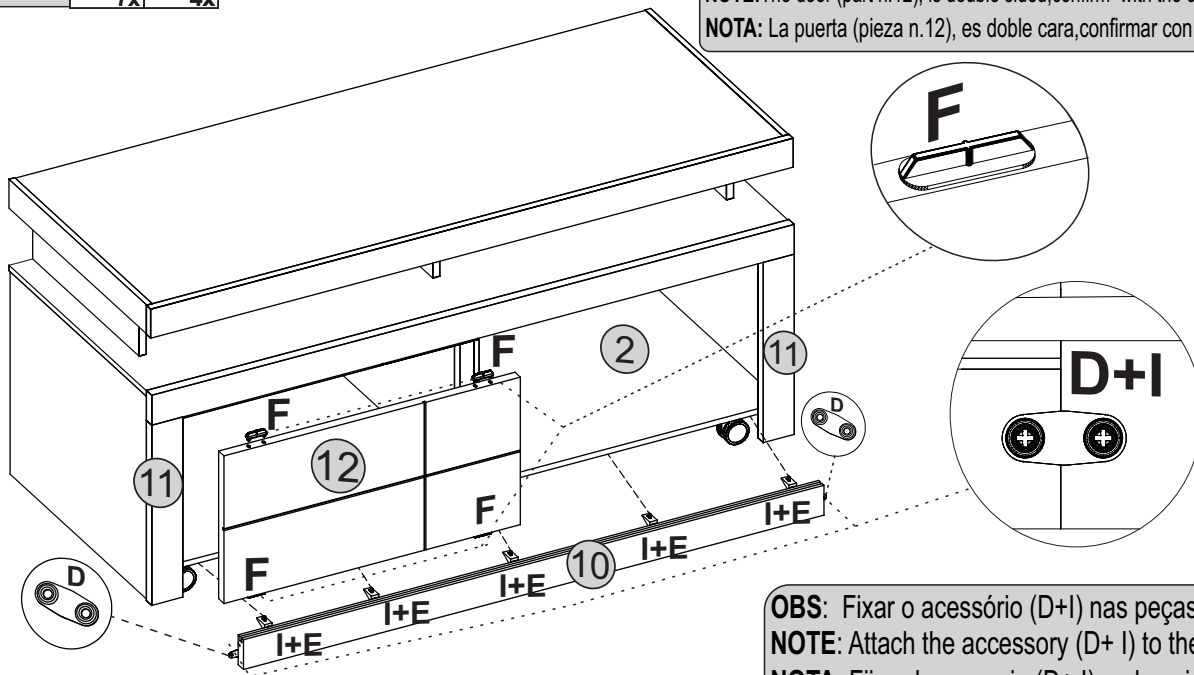


18378-RACK VERANO

Verano Tv Bench
 Rack Verano

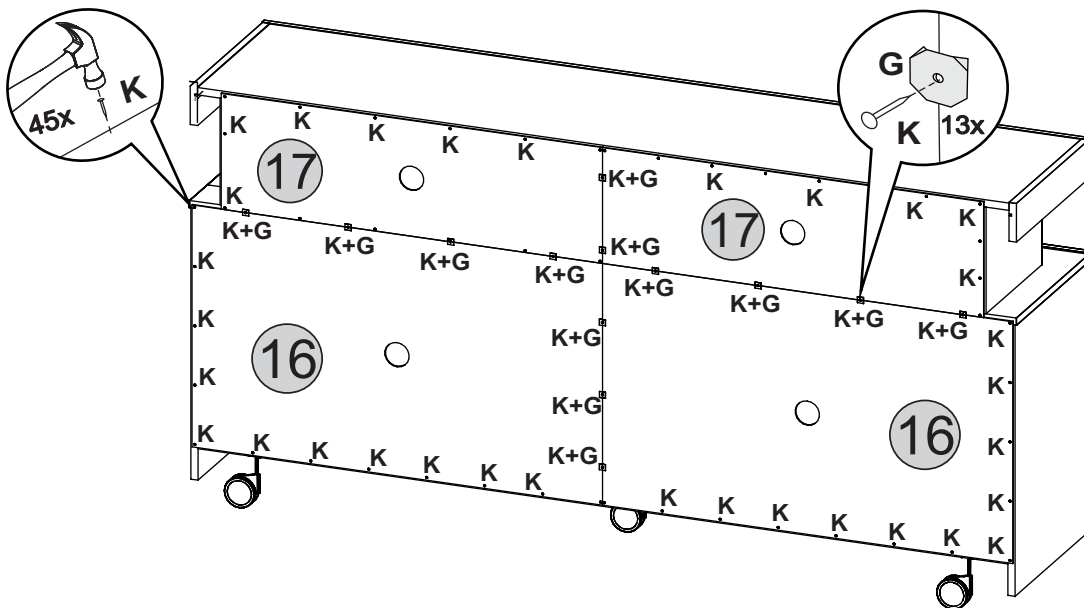
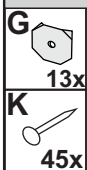


OBS: A porta (peça n.12), é dupla face, confirmar com o cliente, qual a cor ele deseja
NOTE: The door (part n.12), is double sided, confirm with the customer, what color he wishes
NOTA: La puerta (pieza n.12), es doble cara, confirmar con el cliente, qué color desea



OBS: Fixar o acessório (D+I) nas peças (10) e (11)
NOTE: Attach the accessory (D+ I) to the parts (10) and (11)
NOTA: Fijar el accesorio (D+ I) en las piezas (10) y (11)

8°



Vista Final

Final View
 Vista Final

