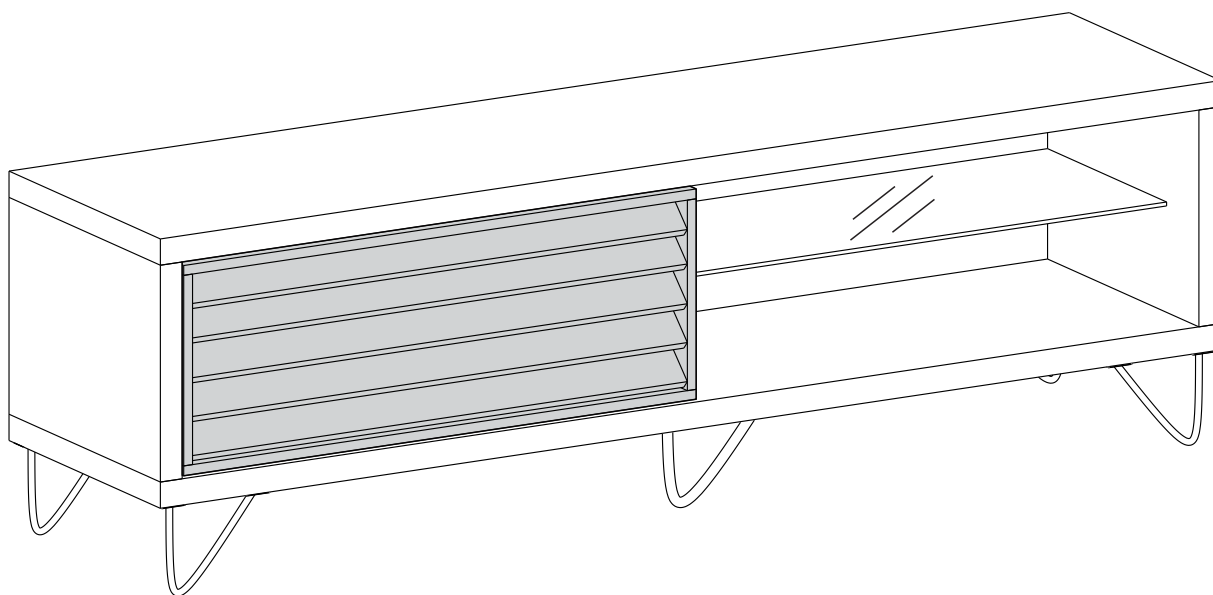




Criatividade ao seu Estilo

BANCADA VENEZZA

MANUAL DE MONTAGEM
ASSEMBLY INSTRUCTIONS
INSTRUCCIONES DE MONTAJE



COMPRIMENTO: 1800mm
ALTURA: 550mm
PROFUNDIDADE: 445mm

LENGTH: 1800mm
HEIGHT: 550mm
DEPTH: 445mm

LONGITUD: 1800mm
ALTURA: 550mm
PROFUNDIDAD: 445mm

FERRAMENTAS

Recomendamos o uso de chave de fenda Philips, martelo e parafusadeira ao montar o móvel

We recommend using screwdriver Philips, hammer and screwdriver to assemble mobile

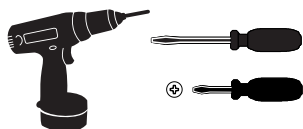
Recomendamos el uso de un destornillador Philips, martillo y un destornillador para montar o móvil

PAPEL RECICLADO

 RECYCLED PAPER

PAPEL RECICLADO

REVISÃO/REVIEW/COMENTÁRIO
OO - 15/03/2017



Fone/Fax: (43) 3274 - 9900 - E-Mail: assistencia@hbmoveis.com.br

ARAPONGAS - PARANÁ - BRASIL

www.hbmoveis.com.br



HB e você
amigos do
meio-ambiente!

01

IMAGEM IMAGE IMAGEN		FERRAGENS/ACESSÓRIOS	HARDWARE/ACCESSORIES	HARDWARE/ACCESSÓRIOS
A		31 Cavilha 80 X 30	Pin 80 X 30	Perno 80 X 30
B		12 Girofix Pino	Mini Fix Screw	Minifix Tornillo
C		12 Girofix Tambor	Mini Fix Round Nut	Tambor Minifix
D		20 Parafuso 4,0 X 25mm	Screw 4,0 X 25mm	Tornillo 4,0 X 25mm
E		08 Parafuso 4,0 X 45mm	Screw 4,0 X 45mm	Tornillo 4,0 X 45mm
F		04 Parafuso Flangeado 40x14mm	Bolt Flanged 40x14mm	Brida De 40x14mm
G		04 Suporte Prateleira Silicone	Support Shelf Silicone	Apoyo De Silicona Estante
H		30 Prego	Nail	Clavo
I		12 Girofix Tampa	Minifix Cover	Minifix Cubierta
J		02 Roldana	Pulley	Roldana
K		02 Guia	Guide	Guiar
L		05 Pé De Alumínio	Aluminum Foot	Aluminio Pies
M		02 Trilho	Rail	Carril

Parabéns, você adquiriu um produto da HB MÓVEIS com qualidade e estilo que a empresa oferece

ATENÇÃO:

- * Recomendamos que montagem seja realizada por um montador profissional
- * No caso de Assistência técnica indicar corretamente nome do produto, nº da peça e cor.

Cuidados com a limpeza do produto:

- * Utilizar pano seco e macio e nunca aderir o uso de produtos abrasivos.

Congratulations, you got a HB MOBILE product with quality and style that the company offers

HEADS UP:

- * We recommend that assembly is performed by a professional fitter
- * In the case of technical assistance correctly indicate product name, paragraph of the piece and color.

Care cleaning product:

- * Use dry, soft cloth and never join using abrasive products.

Felicitaciones, usted tiene un producto HB MÓVIL con calidad y estilo que ofrece la empresa

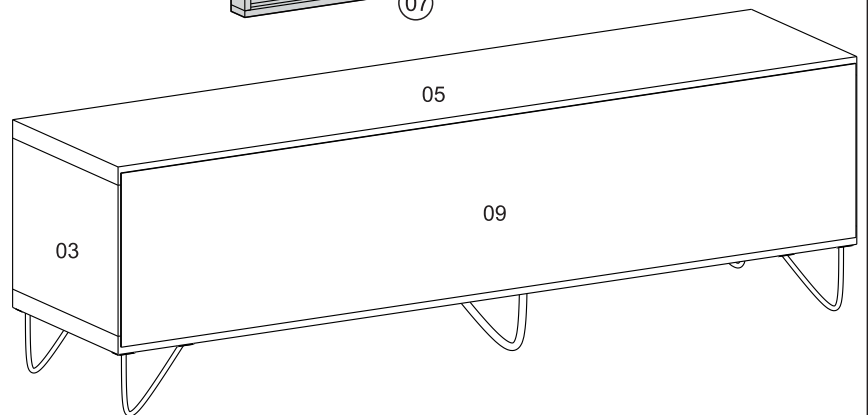
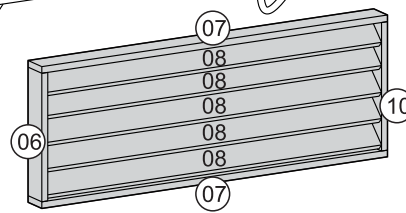
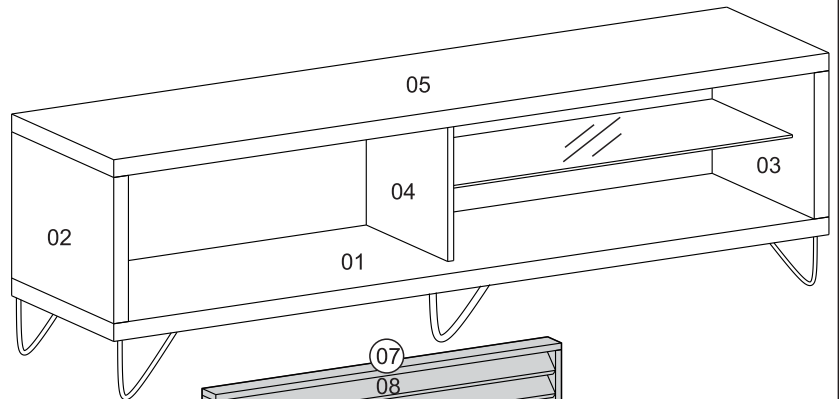
AVISO:

- * Se recomienda que el montaje se realiza por un montador profesional
- * En el caso de la asistencia técnica indica correctamente el nombre del producto, el punto de la pieza y el color.

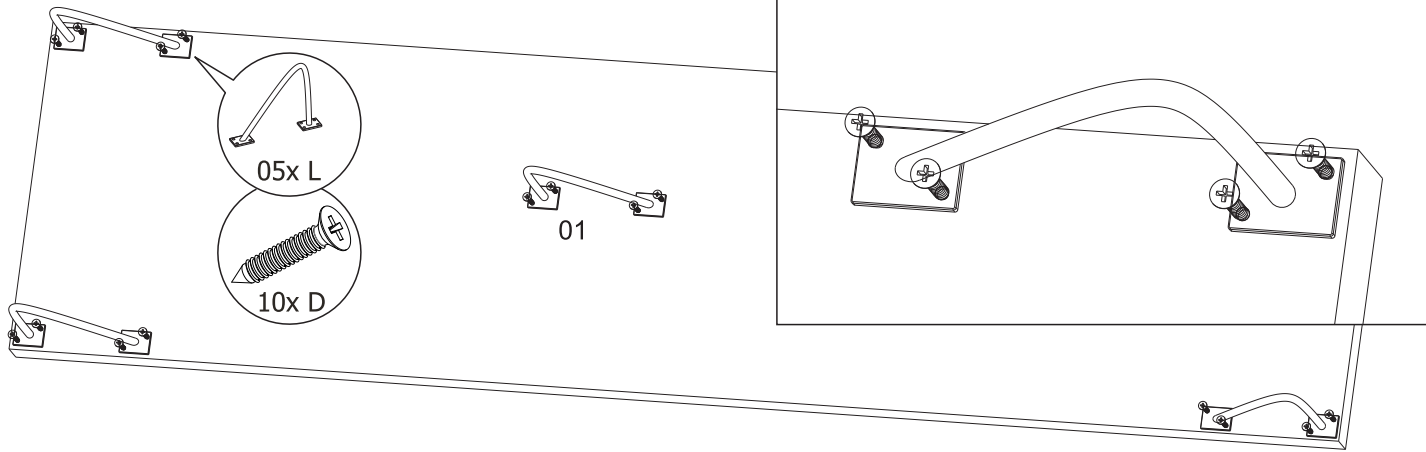
Cuidado producto de limpieza:

- * Utilice un paño seco, suave y nunca unirse a usar productos abrasivos.

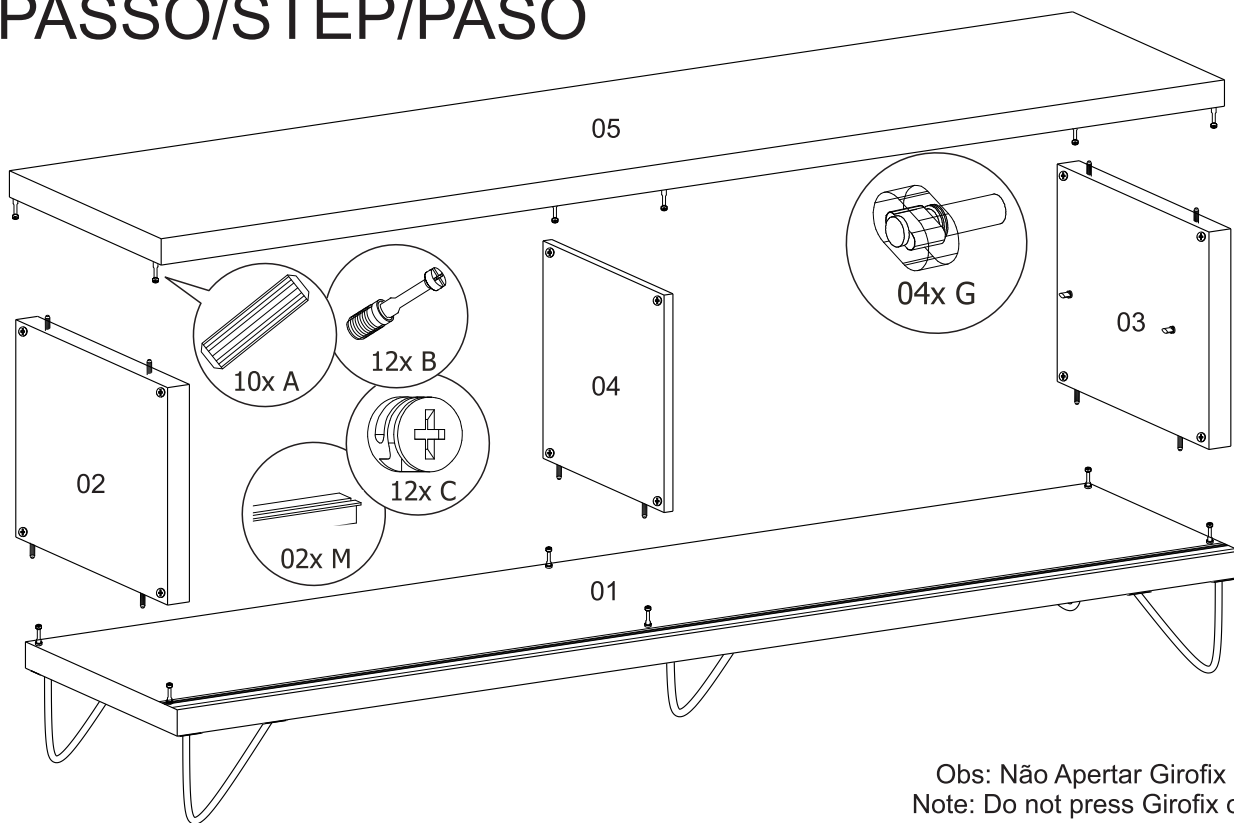
COD.	QTDE	Peça	PART	PARTE
01	01	Base	Base	Base
02	01	Lat Esq	Left Lateral	Lateral Izquierdo
03	01	Lat Dir	Right Side	Lateral Derecho
04	01	Divisoria	Divisoria	Divisoria
05	01	Tampo	Top	Cubierta
06	01	Lat Veneziana Menor Esq	Side Of The Minor Blind	Lado Del Obturador Inferior
07	02	Lat Veneziana Maior	Side Of The Larger Blind	Lado De La Mayor Ven
08	05	Trav Veneziana Central	Side Of The Central Ven Blind	Veneciana Lado Central
09	01	Fundo	Bottom	Fondo
10	01	Lat Veneziana Menor Dir	Side Of The Minor Blind	Lado Del Obturador Inferior



1° PASSO/STEP/PASO

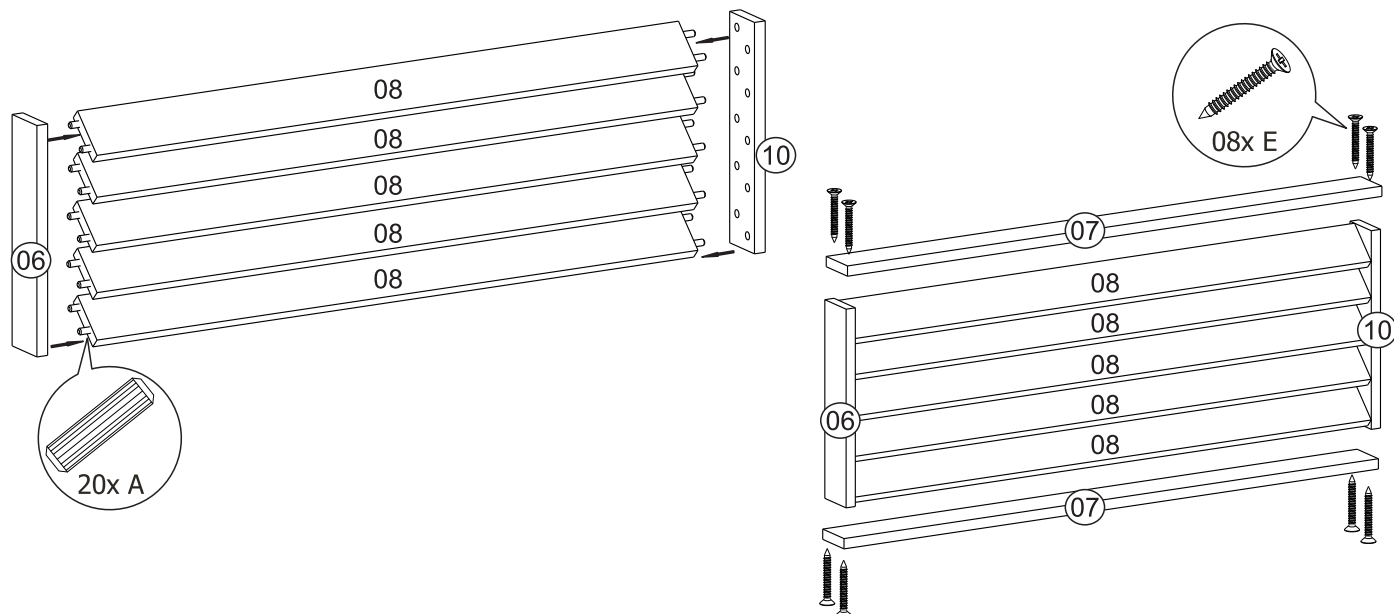


2° PASSO/STEP/PASO

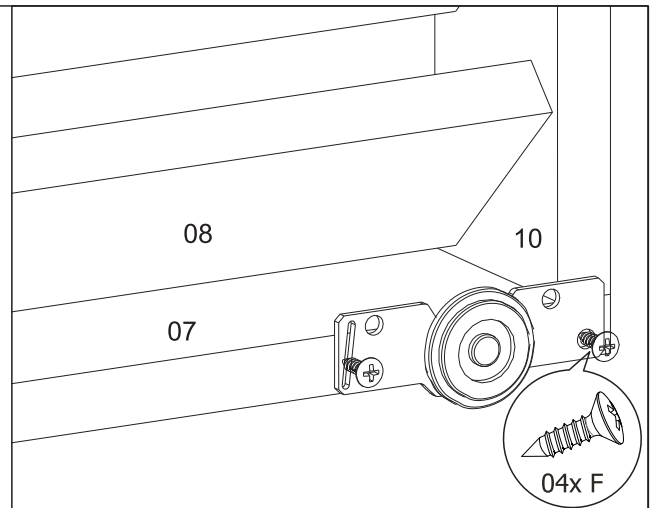
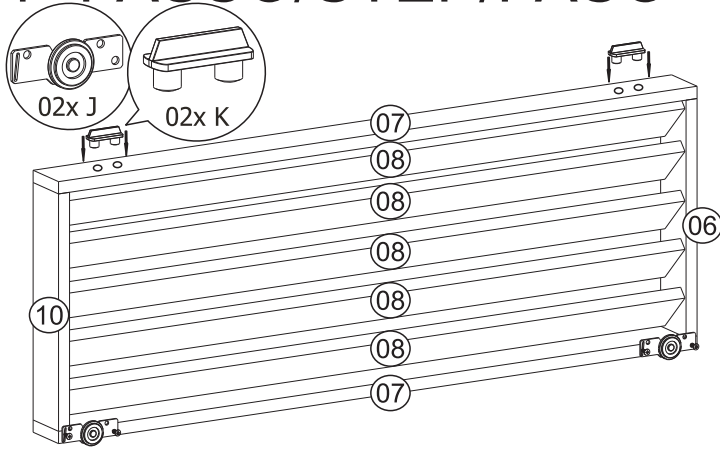


Obs: Não Apertar Girofix do tampo
 Note: Do not press Girofix on the top
 Nota: No apriete tiempo Girofix

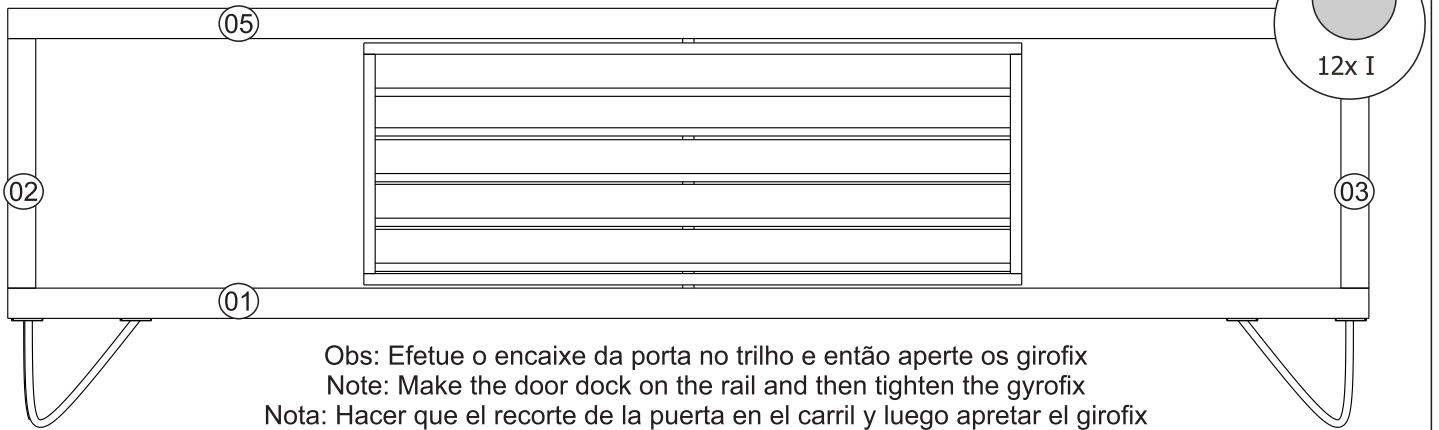
3° PASSO/STEP/PASO



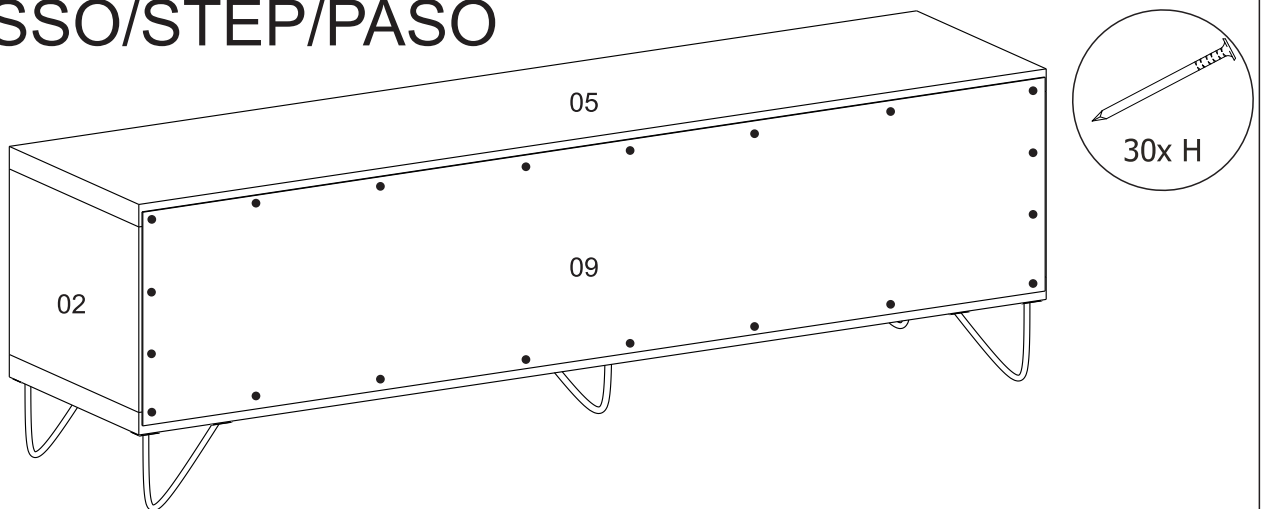
4° PASSO/STEP/PASO



5° PASSO/STEP/PASO



6° PASSO/STEP/PASO



7° PASSO/STEP/PASO

