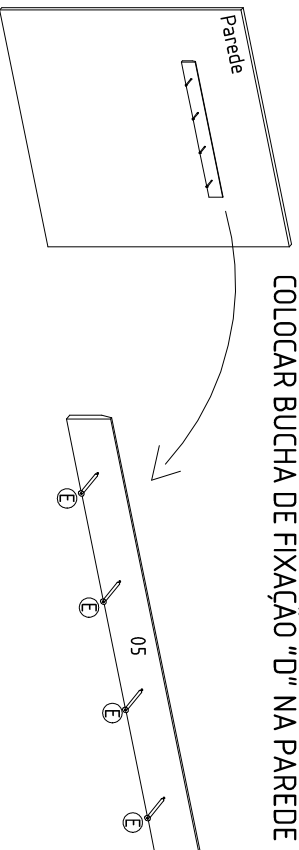


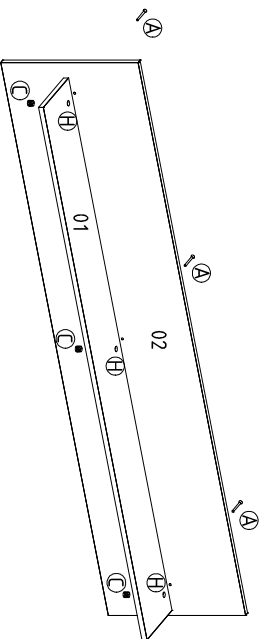
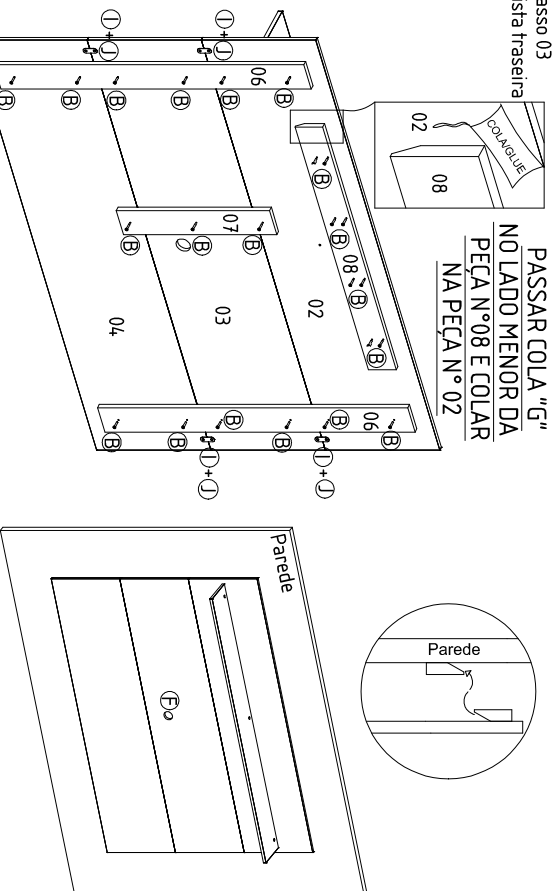
Passo 01

COLOCAR BUCHA DE FIXAÇÃO "D" NA PAREDE



Passo 02

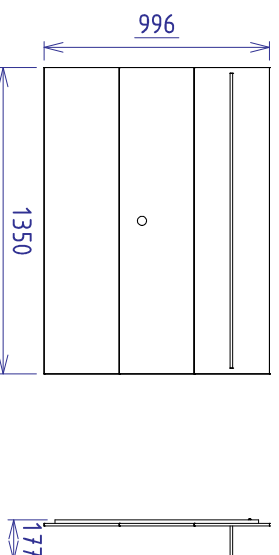
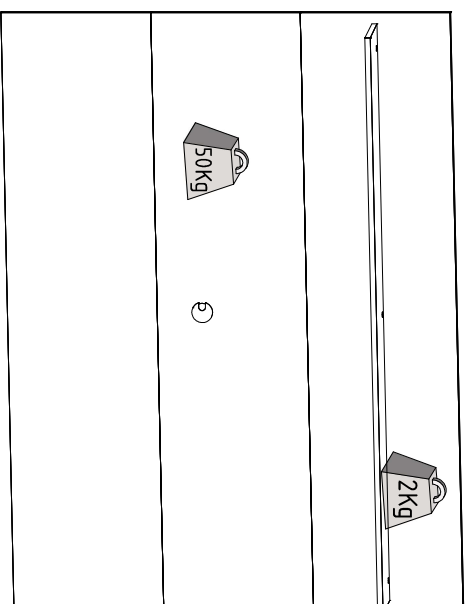
Vista frontal


 Passo 03
 Vista traseira
 PASSAR COLA "G"
 NO LADO MENOR DA
 PEÇA N°08 E COLAR
 NA PEÇA N° 02


Cód.	Referência	Cor	Pecas	Qt.	Medidas	M.P.	Piece	Pieza
01	1614A0.001	500	Prateleira Superior	1	1300x150x15	MDP	Upper Shelf	Prateleira Superior
02	1614A0.002	500	Painel Superior	1	1350x332x12	MDP	Top Panel	Panel mayor
03	1614A0.003	500	Painel Central	1	1350x332x12	MDP	Central Panel	Panel central
04	1614A0.004	500	Painel Inferior	1	1350x332x12	MDP	Lower Panel	Panel por debajo
05	1614A0.005	99	Engrosso Chantfrado	1	800x80x15	MDP	Thickening	Engrosso biselado
06	1614A0.006	99	Engrosso Lateral	2	900x80x15	MDP	Thickening Lateral	Engrosso lateral
07	1614A0.007	99	Engrosso Central	1	445x80x15	MDP	Central thickening	Engrosso central
08	1614A0.008	99	Engrosso Chantfrado Painel	1	800x80x15	MDP	Thickened bevel panel	Engrosso biselado panel

Para pedidos de Assistência Técnica agrupar a Referência da Peça com o n° da Cor. Ex: 1614A0.001.500 (PRATELEIRA SUPERIOR na cor CASTANHA RÚSTICO)

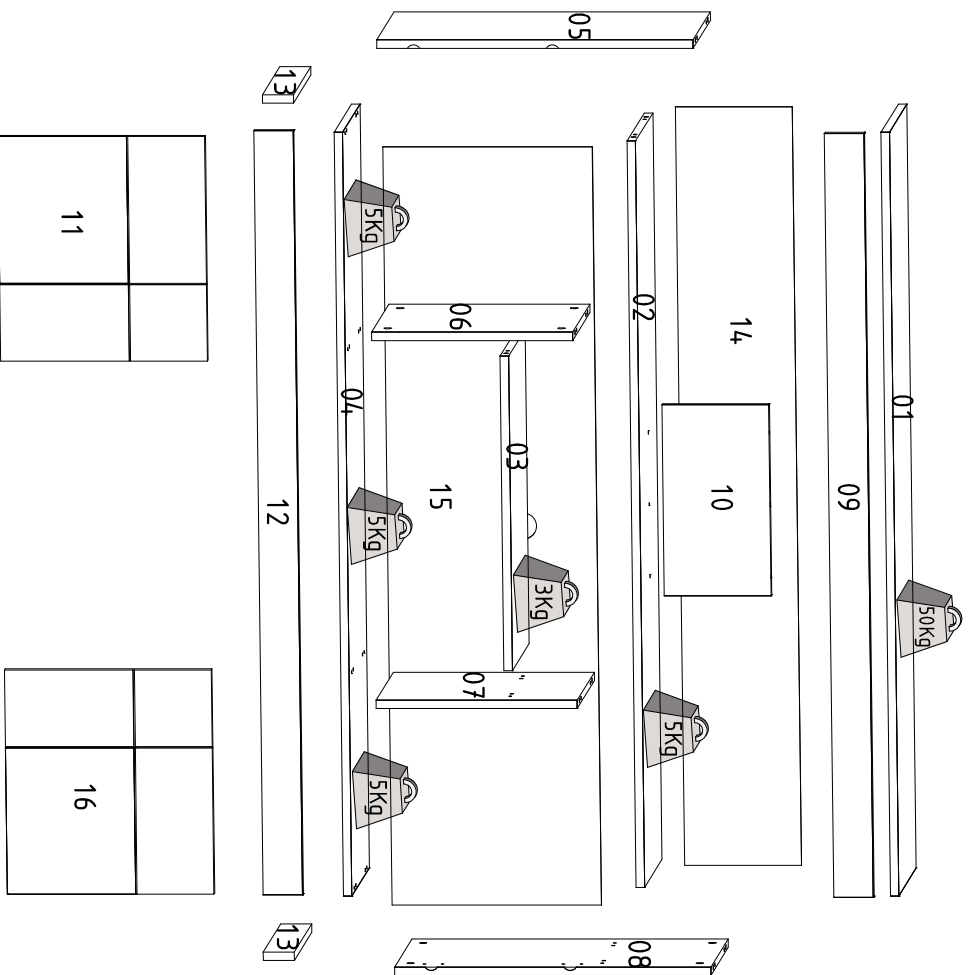
A		Parafuso 4,0 x 50/ Screw 4,0 x 50 Tornillo 4,0 x 50. - 03	B		Porca cilíndrica Cylindrical nut / Tuercia cilíndrica - 03	C		Chapa reta 2 furos Straight plate 2 holes Placa recta 2 agujeros - 04	D		Bucha fixação Ø8 / Fixing bushing / Buje de fijación - 04	E		Parafuso 3,5 x 12/ Screw 3,5 x 12 Tornillo 3,5 x 12. - 08
F		Passa fio 40mm Pass wire 40mm Passer cable 40mm - 01	G		Cola / Glue / Pegamento - 01	H		Capa Cap / Tapa - 03	I		Chapa reta 2 furos Straight plate 2 holes Placa recta 2 agujeros - 04	J		Parafuso 3,5 x 12/ Screw 3,5 x 12 Tornillo 3,5 x 12. - 08



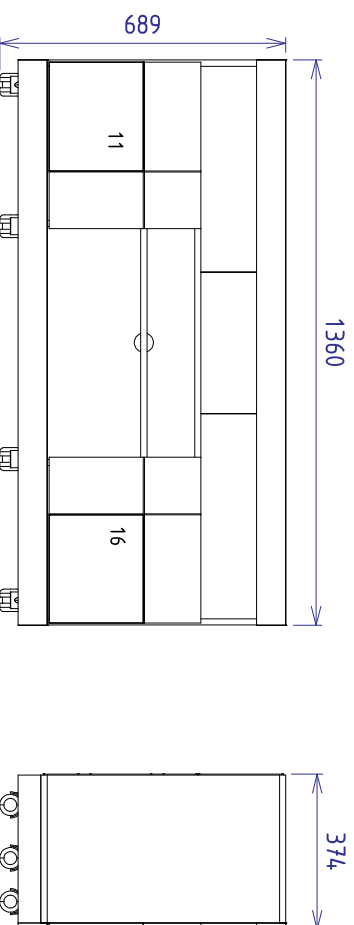
Produto montado - Comp: 1350mm / prof: 177mm / alt: 996mm

Cód.	Referência	Cor Natur R./CRW	Pecas	Qt.	Medidas	M.P.	Piece	Pieza
01	1857A0.001	700	Tampo	1	1360x356x15	MDP Cover	Cubierta	Cubierta
02	1857A0.002	690	Prateleira superior	1	1329x355x15	MDP Top shelf	Estante superior	Estante superior
03	1857A0.003	690	Prateleira inferior	1	560x341x15	MDP Bottom shelf	Estante inferior	Estante inferior
04	1857A0.004	700	Base	1	1360x356x15	MDP Base	Base	Base
05	1857A0.005	700	Lateral Esquerda	1	560x356x15	MDP Left side	Lateral izquierda	Lateral izquierda
06	1857A0.006	690	Divisão Esquerda	1	356x356x15	MDP Left division	División izquierda	División izquierda
07	1857A0.007	690	Divisão Direita	1	356x356x15	MDP Right division	División derecha	División derecha
08	1857A0.008	700	Lateral Direita	1	560x356x15	MDP Right side	Lateral derecho	Lateral derecho
09	1857A0.009	700	Vista superior	1	1360x70x15	MDP Upper view	Vista superior	Vista superior
10	1857A0.010	700	Apoio Tampo	1	340x189x15	MDP Support table top	Apoio tapa	Apoio tapa
11	1857A0.011	690	Porta Esquerda	1	400x366x15	MDP Left door	Porta izquierda	Porta izquierda
12	1857A0.012	700	Rodapé Frontal	1	1360x70x15	MDP Front footer	Rodillo frontal	Rodillo frontal
13	1857A0.013	700	Rodapé Lateral	2	356x55x15	MDP Side skirting	Rodillo lateral	Rodillo lateral
14	1857A0.014	700	Fundo Superior	1	1351x207x3	HDF Top background	Fondo mayor	Fondo mayor
15	1857A0.015	700	Fundo Inferior	1	1351x371x3	HDF Bottom bottom	Fondo por debajo	Fondo por debajo
16	1857A0.016	690	Porta Direita	1	400x366x15	MDP Right door	Porta derecha	Porta derecha

Para pedidos de Assistência Técnica, agrupar a Referência da Peça com o n° da Cor. Ex: 1857A0.001.700 (Tampo na cor Natura Real)



Letra	Imagem	Descrição	Quantidade	Medidas	M.P.	Piece	Pieza
A		Parafuso 3,5 x 14 / Screw 3,5 x 14 / Tornillo 3,5 x 14 - 86					
B		Parafuso 4,0 x 50 / Screw 4,0 x 50 / Tornillo 4,0 x 50 - 09					
C		Canhota 6 x 30 / Dowel Pin 6 x 30 / Clavija 6 x 30 - 28					
D		Supporte Angular / Angle Bracket / Soporte Angular - 05					
E		Camoneira 4 furos / Angle 4 holes / Anchura 2 auxiliares - 09					
F		Prego 8 x 8 / Nail 8 x 8 / Clavo 8 x 8 - 33					
G		Parafuso 3,5 x 14 / Screw 3,5 x 14 / Tornillo 3,5 x 14 - 86					
H		Junção de furos / Junction of holes / Conexão de furos - 09					
J		Calço 3mm dobr / Shim 3mm dobr / Calce 3mm bisagra - 04					
K		Dobradica reia 26 mm / Straight Hinge 26 mm / Strangitt bisagra 26mm - 04					
L		Rodizio sem trava / Rodizio without lock / Rodizio sin bloqueo - 04					
M		Rodizio sem trava / Rodizio without lock / Rodizio sin bloqueo - 04					

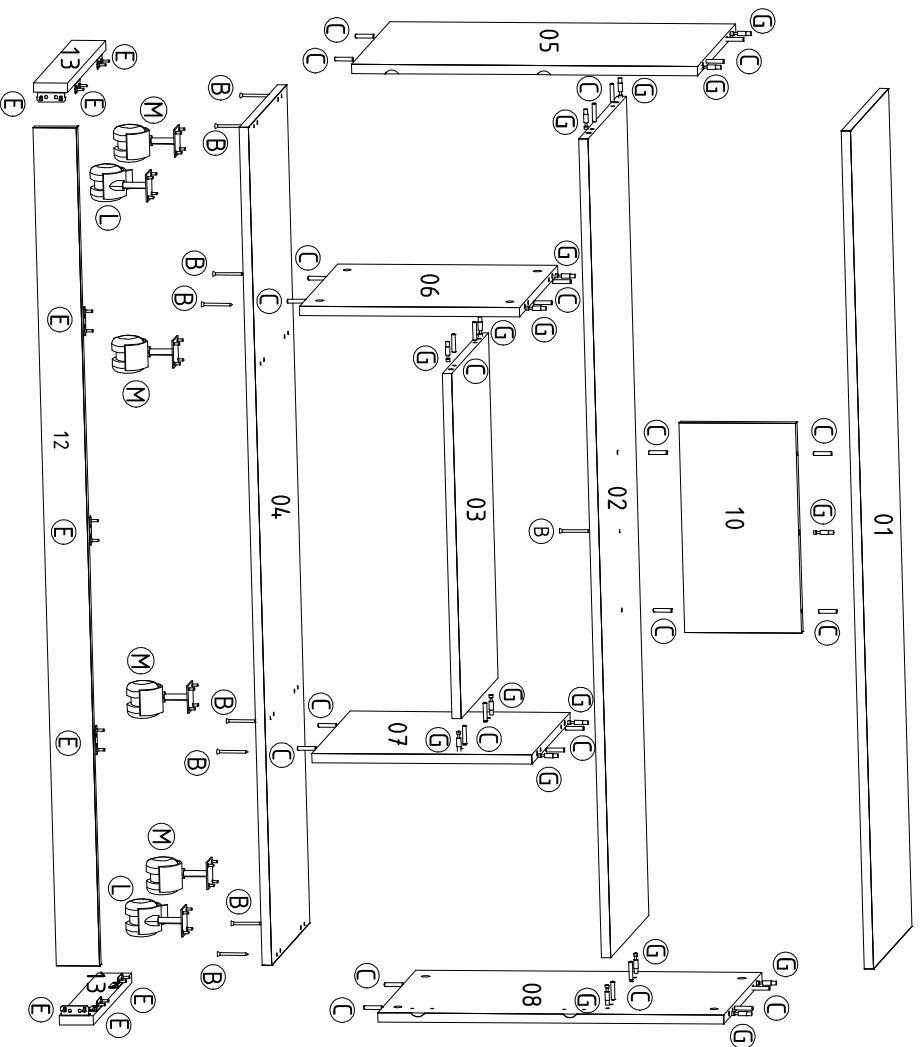


ETAPAS DA MONTAGEM / STAGES OF THE ASSEMBLY / ETAPAS DE LA ASAMBLEA

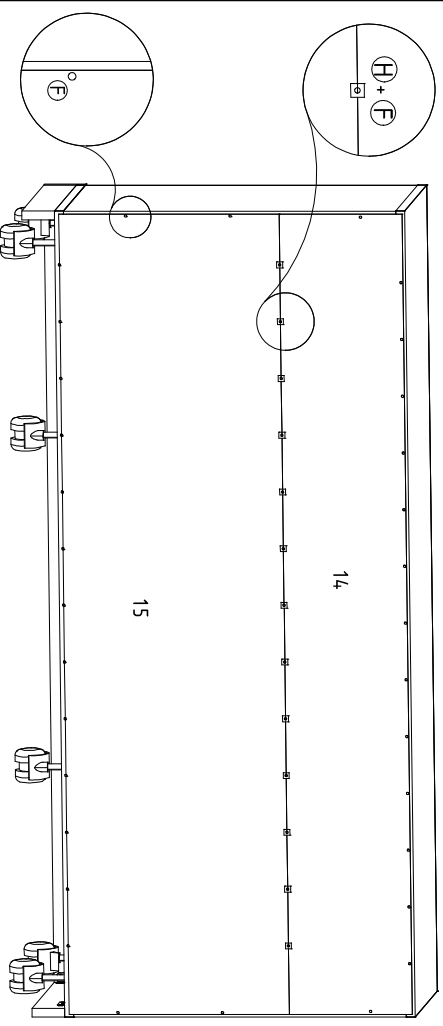
Para uma montagem perfeita do produto, siga a sequência:

For a perfect assembly of the product, it follows the sequence / Para un montaje perfecto del producto, sigue el secuencia

Passo 01



Passo 02 Vista Traseira



Passo 03

Vista frontal

