



VIVENSIS
Care technology

Guia do Usuário

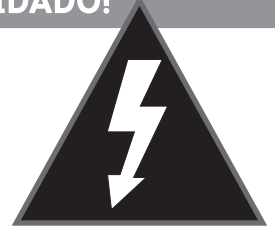
RECEPTOR DE TV VIVENSIS

VX10



HDMI[®]
HIGH-DEFINITION MULTIMEDIA INTERFACE

SATHD
REGIONAL

**PARA EVITAR RISCO DE CHOQUE ELÉTRICO NÃO ABRA ESTE APARELHO**

- Produtos eletrônicos não toleram contato interno com umidade e/ou objetos metálicos.
- Em caso de temporais desconecte o cabo da antena e o cabo de força da tomada.
- Desligue seus aparelhos eletrônicos caso a rede apresente variação de energia.

PRECAUÇÕES GERAIS

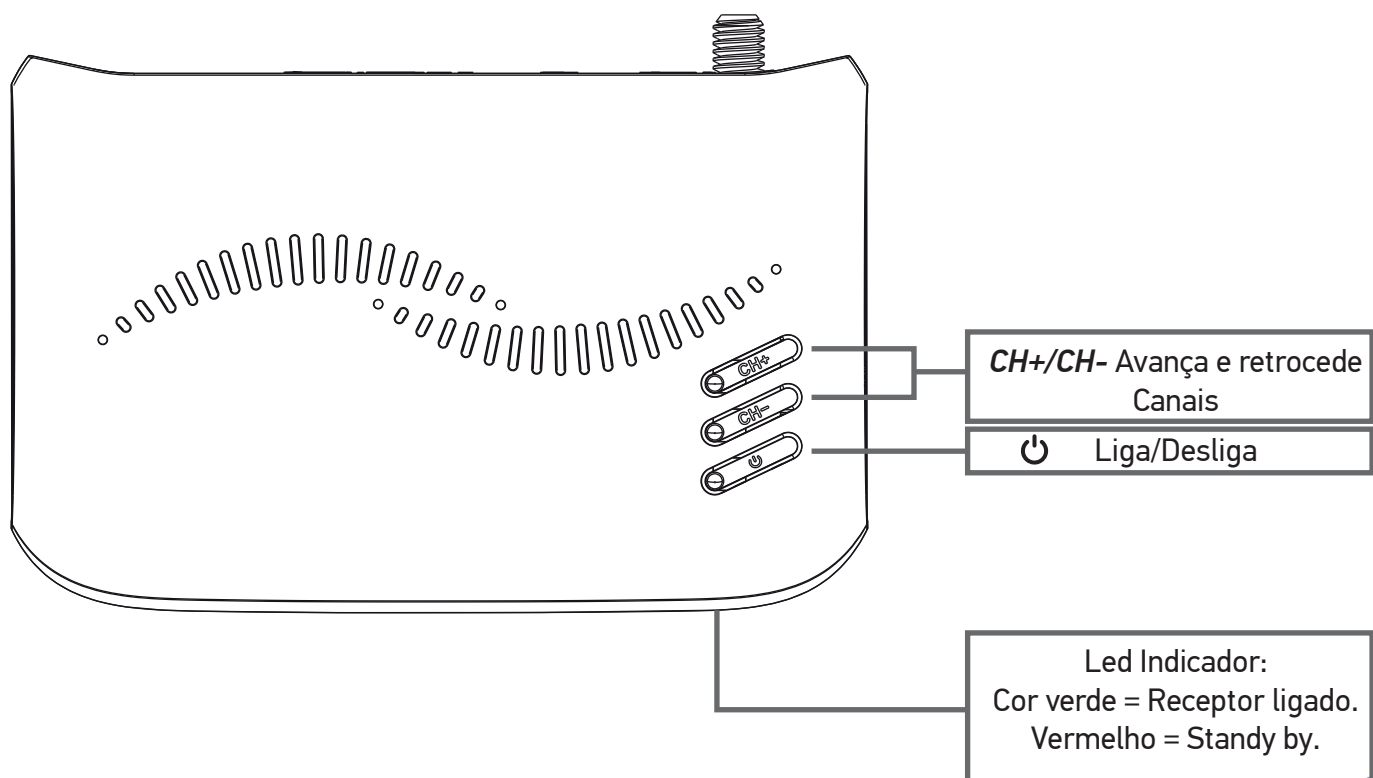
- Para realizar a limpeza, desligue-o da energia. Utilize apenas um pano levemente úmido. Não utilize produtos de limpeza líquidos ou aerossóis.
- Para se precaver de danos e perda de garantia utilize os acessórios fornecidos com o aparelho.
- Evite choques ou impacto. O manuseio inadequado pode avariar a estrutura externa assim como os circuitos internos do aparelho.
- Este aparelho deve operar em 100~240 V AC. Verifique a tensão local antes de conectar o aparelho.
- Não conecte vários cabos de alimentação em uma única tomada.
- Não toque no plugue com as mãos molhadas. Sempre segure e puxe o plugue e nunca o fio.
- Não coloque objetos pesados sobre o cabo de alimentação ou dobre-o excessivamente.
- Não tente consertar o aparelho se ele não estiver funcionando. Qualquer reparo deve ser realizado por pessoal qualificado.
- Este aparelho deve ser instalado em locais devidamente ventilados, secos e distantes de exposição direta ao sol, fontes de água, fogo ou materiais inflamáveis/explosivos.
- Não coloque nenhum objeto sobre este aparelho.

VX10

CONTEÚDO DA EMBALAGEM

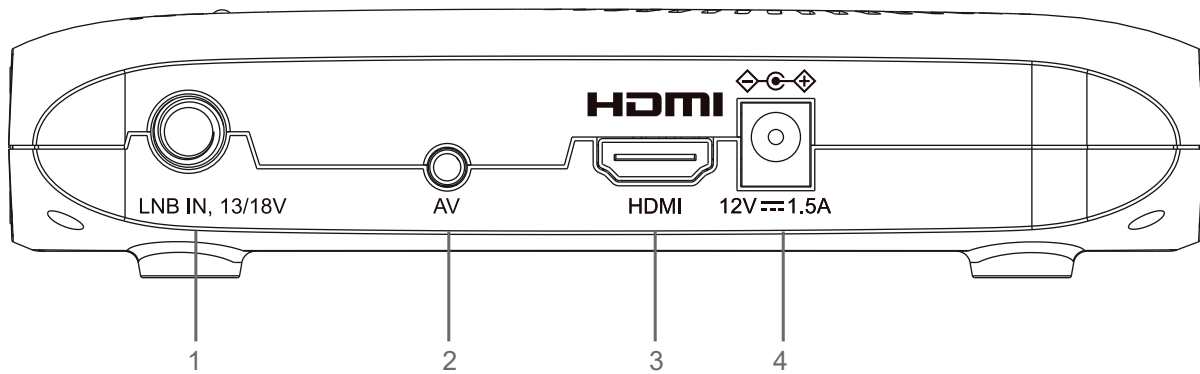
- 01 Receptor Banda KU
- 02 Pilhas AAA
- 01 Controle Remoto Inteligente
- 01 Cabo HDMI
- 01 Cabo AV - RCA
- 01 Manual de Usuário
- 01 Fonte de Alimentação Bivolt

PAINEL FRONTAL



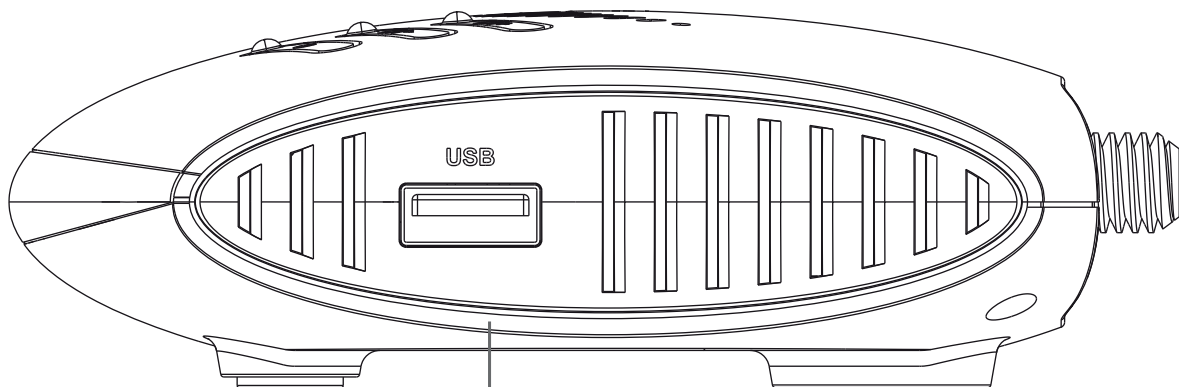
PAINEL TRASEIRO E LATERAL

PAINEL TRASEIRO



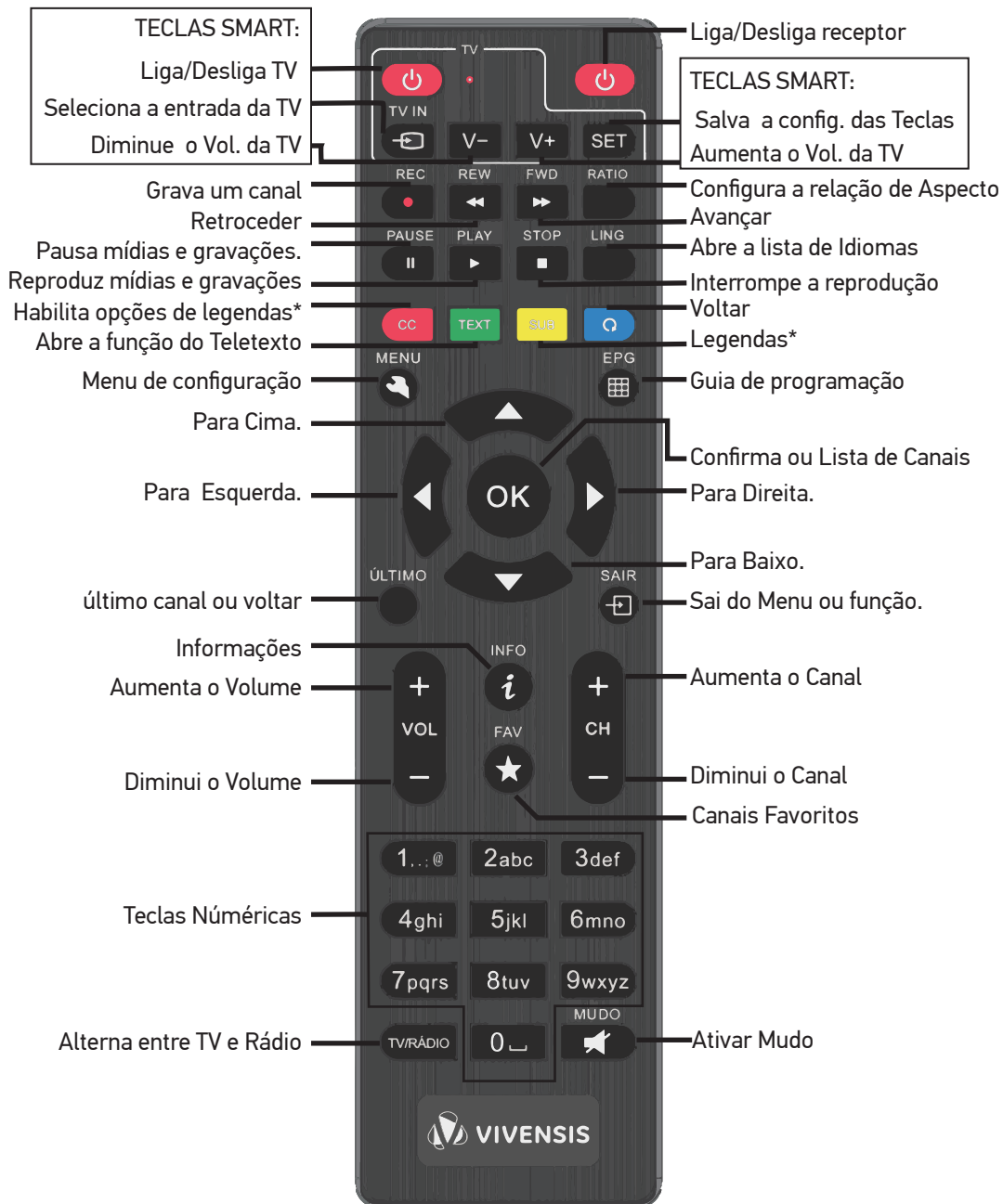
1. LNB IN: Conexão para o cabo de sinal da antena (13/18V, 400mA máx.).
2. AV Saída Analógica de Vídeo
3. HDMI Saída HDMI
4. Entrada para fonte de alimentação

PAINEL LATERAL



USB 2.0 (5V, 500mA máx).
Usado para atualização de software,
salvar as gravações dos canais e para o
Multimídia.

CONTROLE REMOTO



*Esta opção depende de informações transmitidas pelas emissoras.

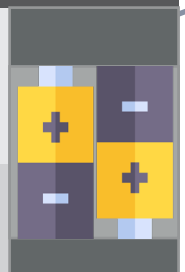
Algumas teclas podem assumir funções específicas em opções de menu. Verifique a barra de informações nas telas do menu.

PILHAS

Insira as pilhas (AAA) respeitando sempre as suas polaridades (+ e -) como mostra o desenho:

CUIDADO: Mantenha as pilhas fora do alcance de crianças. A ingestão ou vazamento do líquido são altamente prejudiciais à saúde.

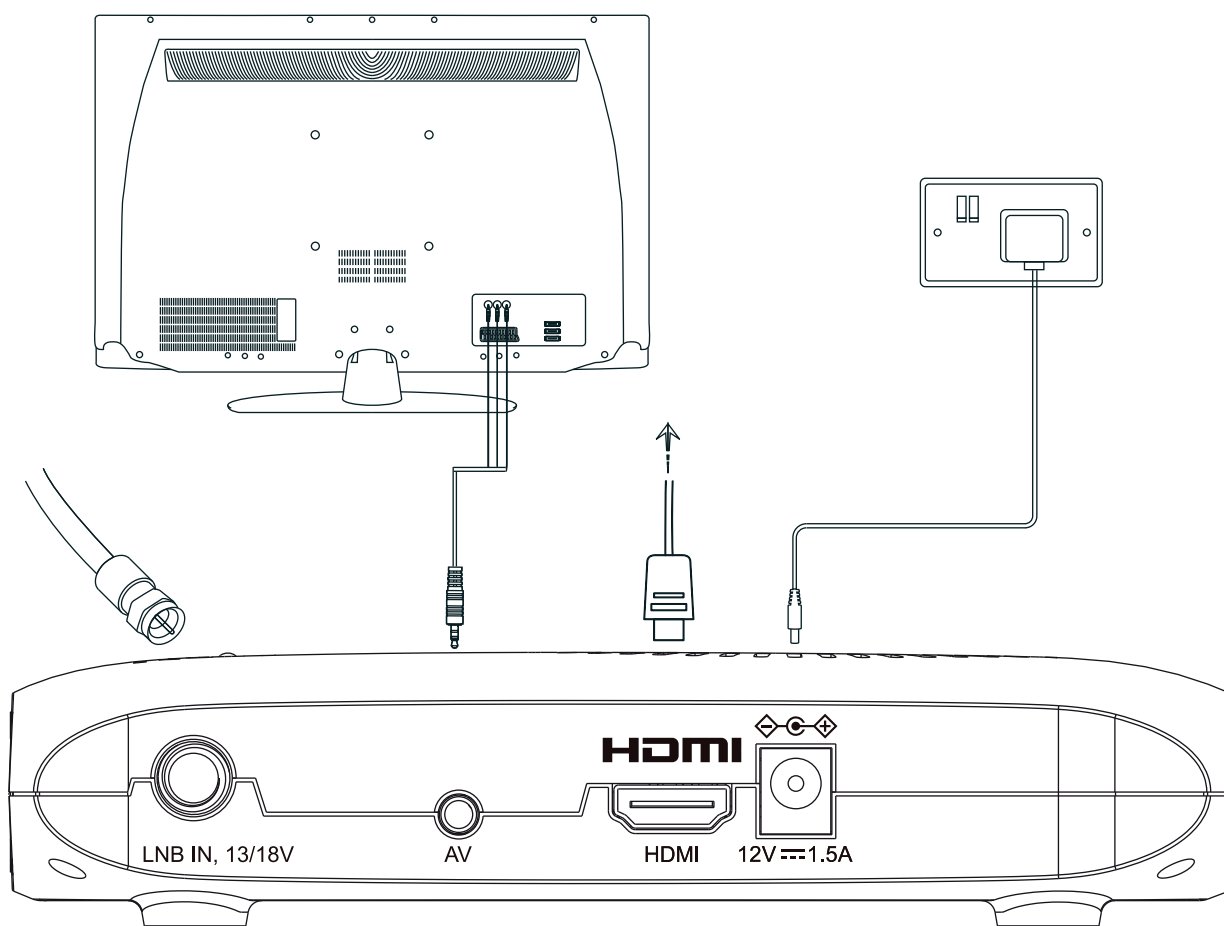
Descarte: Após o uso, as pilhas e/ou baterias deverão ser descartadas em local adequado. Verifique em sua cidade o ponto de coleta deste tipo de material.



CONFIGURAR AS TECLAS INTELIGENTES DO SEU CONTROLE REMOTO

1. Mantenha pressionado o botão "SET" deste controle remoto por cerca de 3 segundos até a luz vermelha ficar mais forte;
2. Aperte a tecla inteligente que deseja configurar, a luz vermelha começará a piscar;
3. Coloque o controle remoto da TV na frente deste controle a uma distancia de 3 à 5 cm e aperte a tecla que deseja copiar;
4. A luz vermelha piscará rapidamente 3 vezes, indicando que a tecla foi configurada. Repita esse processo para configurar outras teclas.
5. Quando terminar de configurar, aperte a tecla "SET" . A luz vermelha se apagará.

GUIA BÁSICO DE INSTALAÇÃO



1 - CONEXÕES

Passo 1. Conecte o cabo de sinal na na porta de entrada de sinal do seu receptor.

Passo 2 . Conecte o adaptador de energia entre a tomada e seu receptor.

Passo 3. Se a TV tiver mais de uma porta HDMI selecione a que o televisor esteja conectado.

CONFIGURAÇÕES

Configurações de Idioma:

Linguagem do Menu: Português/Inglês
Linguagem do Áudio: Português/Inglês
Linguagem da Legenda: Desl./Português/Inglês
Linguagem do Teletexto : Português/Inglês

Configurações da Saída AV:

TV display: Auto/16:9 Full screen/16:9 Pillar Box/16:9 Pan&Scan/4:3 Full screen/4:3 Pillar Box/4:3 Pan&Scan
Modo da TV: PAL/NTSC
Resolução: AUTO/1080P/1080i/720P/

Configurações de Data e Hora

Formato de Hora: 24H/12H
Fuso horário e Data & Hora

Controle Parental*:

Modos de Controle : Desl./10 Anos / 12 Anos / 14 Anos / 16 Anos / 18 Anos

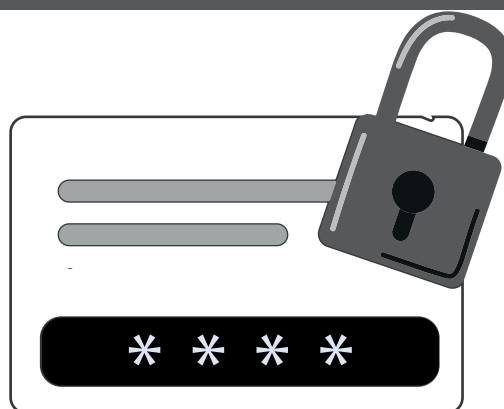
* O controle Parental depende de informações transmitidas pela emissora.

SENHA DE ACESSO

Para mudar algumas configurações do receptor será necessário inserir uma senha de acesso.

Senha: 0000

Essa senha vem de fábrica e pode ser alterada a qualquer instante.



INSTALAÇÃO

Verificação Automática

Na Varredura automática o seu receptor irá procurar e salvar todos os canais automaticamente. Essa opção apagará todos os canais atuais.

- Selecione Verificação Automática no meu Instalação.
- Pressione OK

ATIVAÇÃO DO PRODUTO/SAT HD REGIONAL

Após a Instalação concluída, ative seu receptor gratuitamente pelo site www.sathdregional.com
Utilizar os Números: Código de Acesso (SCUA) e Receptor (CAID) que se encontram na etiqueta em baixo do seu receptor.

Para maior facilidade acesse o QR no menu do seu receptor.

ESPECIFICAÇÕES TÉCNICAS

Processador: 2000DMIPS Dual 32-bit RISC CPU Advanced 2D vector graphic engine	Resolução de Vídeo: 1080p,1080i,720p,480p,480i,576p,576i
Padroes de Vídeo: MPEG-2 MP@HL, MP@ML MPEG-4 AVC/H.264 MP@L4.1, HP@L4.1 H.265/HEVC MP@L4.1 MP-10@L4.1	Range de Frequencia: 950 ~ 2150MHz
Demodulação: DVB-S: QPSK DVB-S2: 8PSK,QPSK DVB-S2X: 32APSK,16APKS,8APSK,8PSK,QPSK	Symbol Rate: DVB-S: 1~60Msps DVB-S2:QPSK/8PSK:1~60Msps;16APSK:1~45Msps DVB-S2X: QPSK/8PSK/8APSK:1~60Msps; 16APSK/32APSK:1~45Msps
RF Input Level : -60.0 ~ -25dBm	
Code Rate DVB-S: 1/2, 2/3, 3/4, 5/6, 7/8 DVB-S2:1/4,1/3,2/5,1/2,3/5,2/3,3/4,4/5,5/6,8/9,9/10DVB-S2X: 13/45,9/20,11/20,23/36,25/36,13/18,5/9-L,26/45-L26/45,3/5,28/45,7/9,77/90,1/2-L, 8/15-L,3/5-L,2/3-L,11/15	

TERMOS DE GARANTIA

VINGÊNCIA E PRAZO DE GARANTIA:

Este produto é garantido pela Vivensis pelo período de um (1) ano, nele incluídos os três (3) meses estabelecidos por Lei. O prazo desta garantia será contado a partir da data de aquisição do produto, comprovado pela nota fiscal de compra do produto.

Verificando defeito de fabricação no prazo da garantia, o consumidor deve contactar o vendedor. Análises e reparos, dentro do prazo de garantia só poderão ser efetuados pela Vivensis ou por empresas autorizadas.

ESTÃO EXCLUÍDOS DESTA GARANTIA PRODUTOS:

(Com defeitos/danos decorrentes do descumprimento das orientações de instalação e cuidados do manual, bem como aqueles causados por agentes da natureza (enchentes, raios, surtos, etc.) e acidentes (quedas, batidas, etc.).

Com defeitos decorrentes de: uso em desacordo com o recomendado, instalação inadequada, ligações à tensão errada ou com variação de energia acima do especificado pelo produto.



(Com danos na embalagem e no acabamento do produto.)

(Com lacre e/ou número de série adulterados, violados ou rasurados.)

(Com nota fiscal de venda ausente, que apresente rasuras, modificações ou quaisquer irregularidades,)

<h1>ATENÇÃO</h1>	<ul style="list-style-type: none">• A função multimídia ou aquelas que dependam de gravação necessitam de dispositivos USB (Pendrive ou HD Externo) formatados em FAT32 (não incluso).• Controles dos Pais, Grade de Programação e Legendas dependem da disponibilidade das emissoras.• Disponibilidade dos canais são de responsabilidade das emissoras correspondentes.• Imagens meramente ilustrativas.
------------------	---

PRECAUÇÕES

	Pilhas e baterias não devem ser expostas a calor excessivo
	Não descarte esse aparelho e suas partes em lixo comum.

HDMI[®]
HIGH-DEFINITION MULTIMEDIA INTERFACE

Os termos HDMI e HDMI High-Definition Multimedia Interface e o logotipo HDMI são marcas comerciais ou marcas registradas da HDMI Licensing Administrator, Inc. nos Estados Unidos e em outros países.

CONTATOS



VIVENSIS

Care technology

☎ Contato: (41) 3075-2929
📘 facebook.com/vivensis/
🌐 linkedin.com/vivensis

🌐 <https://www.vivensis.com.br>
📷 @vivensis
📺 VivensisCareTechnology

Fabricado na China.

Importado por: VIVENSIS Indústria e Comércio Ltda,
CNPJ: 07.929.761/0002-52, Inscrição Estadual: 90403985-35,
Rua Joaquim Alves Fontes, 2575, Barracões 14 a 18, Colônia Murici,
São José dos Pinhais, Paraná, Brasil.