

intelbras

Guia de instalação

AP 310 e AP 360

intelbras

AP 310 e AP 360

Access point corporativo

Parabéns, você acaba de adquirir um produto com a qualidade e segurança Intelbras.

O AP 310 e o AP 360 são membros da família de access points indoor desenvolvidos para aplicações em ambientes corporativos, como empresas, hotéis e eventos.

Acesse nosso canal no YouTube para verificar passo a passo as configurações:



[youtube.com/intelbrasbr](https://www.youtube.com/intelbrasbr)

1. Proteção e segurança de dados

Observar as leis locais relativas à proteção e uso de dados e as regulamentações que prevalecem no país.

O objetivo da legislação de proteção de dados é evitar infrações nos direitos individuais de privacidade, baseadas no mau uso dos dados pessoais.

Tratamento de dados pessoais

- » Este sistema utiliza e processa dados pessoais como senhas, registro detalhado de chamadas, endereços de rede e registro dos dados de clientes, por exemplo.

Diretrizes que se aplicam aos funcionários da Intelbras

- » Os funcionários da Intelbras estão sujeitos a práticas de comércio seguro e confidencialidade de dados sob os termos dos procedimentos de trabalho da companhia.
- » É imperativo que as regras a seguir sejam observadas para assegurar que as provisões estatutárias relacionadas a serviços (sejam eles serviços internos ou de administração e manutenção remotas) sejam estritamente seguidas. Isso preserva os interesses do cliente e oferece proteção pessoal adicional.

Diretrizes que controlam o tratamento de dados

- » Assegurar que apenas pessoas autorizadas tenham acesso aos dados de clientes.
- » Usar as facilidades de atribuição de senhas, sem permitir qualquer exceção. Jamais informar senhas para pessoas não autorizadas.
- » Assegurar que nenhuma pessoa não autorizada tenha como processar (armazenar, alterar, transmitir, desabilitar ou apagar) ou usar dados de clientes.
- » Evitar que pessoas não autorizadas tenham acesso aos meios de dados, por exemplo, discos de backup ou impressões de protocolos.
- » Assegurar que os meios de dados que não são mais necessários sejam completamente destruídos e que documentos não sejam armazenados ou deixados em locais geralmente acessíveis.
- » O trabalho em conjunto com o cliente gera confiança.

Uso indevido e invasão de hackers

- » As senhas de acesso às informações do produto permitem o alcance e a alteração de qualquer facilidade, como o acesso externo ao sistema da empresa para obtenção de dados e realizações de chamadas, portanto, é de suma importância que as senhas sejam disponibilizadas apenas àqueles que tenham autorização para uso, sob o risco de uso indevido.
- » O produto possui configurações de segurança que podem ser habilitadas, e que serão abordadas neste manual, todavia, é imprescindível que o usuário garanta a segurança da rede na qual o produto está instalado, haja vista que o fabricante não se responsabiliza pela invasão do produto via ataques de hackers e crackers.

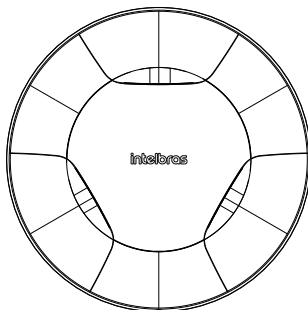
Índice

1. Produto	6
1.1. Vista frontal	6
1.2. Vista lateral	6
1.3. Vista posterior	7
2. Instalação	7
2.1. Requisitos da rede	7
2.2. Requisitos ambientais para instalação	8
2.3. Conexão	8
3. Configuração	10
3.1. Configuração:	10
3.2. Assistente de instalação	10
3.3. Configurações avançadas.	11
4. Fixação do produto	12
5. Reset (padrão de fábrica)	15
6. Informações adicionais	15
7. Fixação na parede	16
Termo de garantia	17

1. Produto

1.1. Vista frontal

A parte frontal do AP 310 e do AP 360 possui um sistema luminoso cuja cor pode variar, dependendo do status do produto.



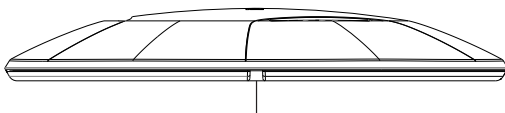
Vista frontal

Status do LED

Cor	Comportamento	Descrição
Vermelha	Pulsando	Inicializando o produto
Vermelha	Pulsando indefinidamente	Falha de inicialização do produto
Amarela	Pulsando	Interface LAN/WAN sem conexão
Verde	Ligado	Operando normalmente
Azul	Ligado	Operando com Facebook Wi-Fi ¹

¹ Válido somente para o AP 360.

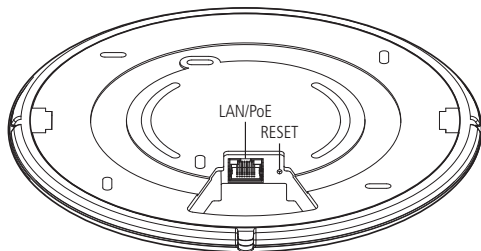
1.2. Vista lateral



Orifício de acesso à trava que fixa o AP 310/AP 360 ao braquet

Vista lateral

1.3. Vista posterior



Vista posterior

Conforme a figura, o painel inferior contém as seguintes conexões:

Nome	Descrição	Informação
LAN/PoE	Porta internet	Porta para conexão do access point à internet. Possui suporte a PoE passivo ¹
Reset	Padrão de fábrica	Mantenha o botão no reset pressionado por aproximadamente 10 segundos para retornar às configurações de fábrica
Tamper	Chave tamper	Sinaliza ao sistema que o access point foi removido do bracket

¹Acompanha o produto adaptador PoE.

2. Instalação

2.1. Requisitos da rede

- » **Servidor DHCP:** para que o access point consiga obter endereço IP, bem como os usuários que se conectarem ao access point.
- » Caso você não possua um servidor DHCP ativo na rede, fixe o IP do seu dispositivo na mesma faixa de 10.0.0.1. Exemplo 10.0.0.100.

Obs.: o access point AP 310 e o AP 360 da Intelbras vem de fábrica com o IP 10.0.0.1 por padrão. Contudo, se inserido o equipamento em uma rede com DHCP, este receberá um novo endereço IP, de acordo com a faixa configurada no servidor DHCP.

2.2. Requisitos ambientais para instalação

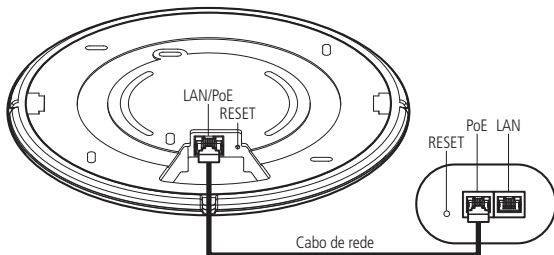
- » Não deixe o AP 310 e/ou o AP 360 diretamente exposto à luz solar ou perto de fontes de calor, fornos micro-ondas ou condicionadores de ar.
- » Não coloque o AP 310 e/ou o AP 360 em locais fechados ou apertados. Mantenha-o com no mínimo 5 cm de espaço livre de cada lado.
- » Caso você utilize o AP 310 e/ou o AP 360 no modo *Repetidor wireless*, é aconselhável repetir a rede do equipamento principal apenas uma vez.
- » Instale o equipamento em um local ventilado. Ao instalar o produto na parede, verifique se os parafusos estão bem fixados.
- » Temperatura de operação: 0 a 45 °C.

2.3. Conexão

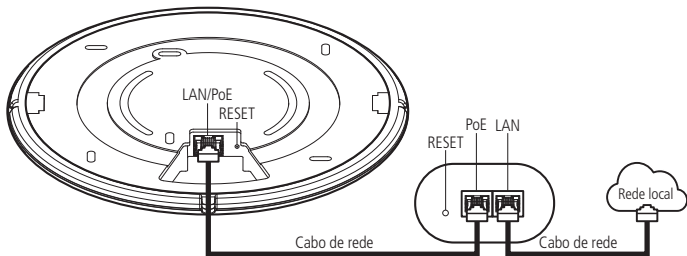
O produto acompanha um adaptador PoE, que alimenta o equipamento por apenas um cabo de rede. Para instalar utilizando o adaptador PoE fornecido, é necessária a utilização de um cabo de rede de 8 vias, padrão EIA/TIA 568A e 568B.

Recomenda-se utilizar até 30 metros de cabo de rede entre o adaptador PoE e o AP. Vale lembrar que a soma do comprimento dos cabos das portas PoE e LAN do adaptador não pode ultrapassar 100 metros.

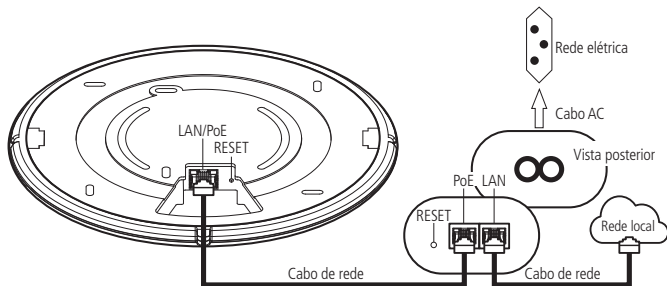
1. Conecte uma das extremidades do cabo de rede à porta LAN/PoE do AP 310/AP 360 e a outra extremidade à porta PoE do injetor PoE;



2. Conecte uma das extremidades de outro cabo de rede à porta LAN do adaptador PoE e a outra extremidade à porta LAN de seu computador ou de outro dispositivo, de acordo com a necessidade;



3. Conecte o cabo AC ao adaptador PoE e em seguida ligue-o na tomada elétrica 110/220 V. O LED acenderá.



3. Configuração

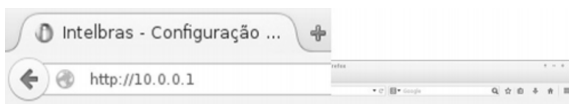
O AP 310 e/ou o AP 360 pode ser utilizado em sua configuração-padrão de fábrica, contudo, é recomendável configurar alguns parâmetros de segurança, para isso, deve-se acessar a interface de gerenciamento do equipamento.

3.1. Configuração:

A Intelbras disponibiliza para download, através de seu website *intelbras.com.br*, o software controlador WiseFi, que permite controlar todos os equipamentos da rede de forma simples e centralizada. Para mais informações consulte o manual no site.

3.2. Assistente de instalação

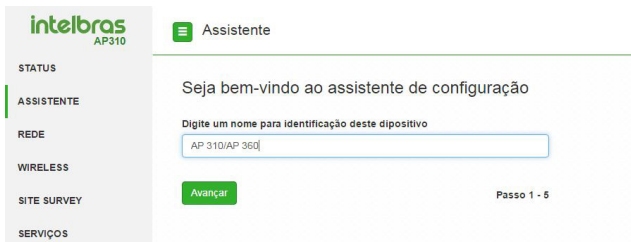
Para iniciar a configuração do AP 310 e do AP 360, abra seu navegador de internet e acesse o equipamento digitando *http://10.0.0.1* no campo de endereço do navegador. Se solicitados nome de usuário e senha de acesso, digite *admin* para ambos os campos. O assistente de instalação irá auxiliá-lo a instalar e configurar o equipamento.



Campo de endereço do navegador com IP-padrão do AP 310/AP 360

Obs.: o access point AP 310/360 da Intelbras vem de fábrica com o IP 10.0.0.1 por padrão. Contudo, se inserido o equipamento em uma rede com DHCP, este receberá um novo endereço IP, de acordo com a faixa configurada no servidor DHCP.

Siga as orientações de configuração do equipamento disponíveis no assistente de instalação e clique em *Avançar*.



Tela inicial do assistente

A seguir, verifique se todos os cabos estão conectados corretamente, seguindo as instruções do assistente.

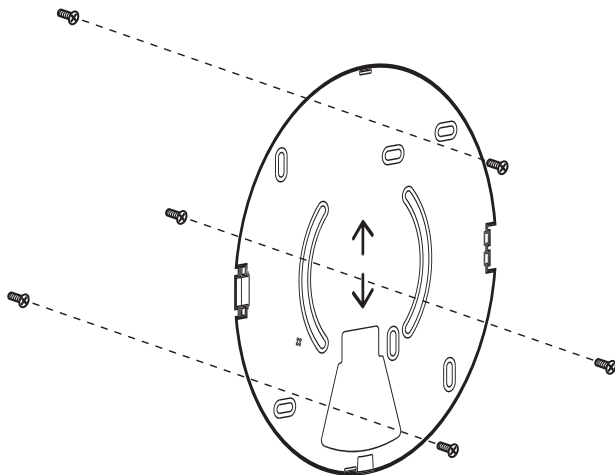
3.3. Configurações avançadas

O uso do assistente garante que as configurações básicas do equipamento sejam feitas. Para as configurações avançadas, consulte o manual de instalação, disponível no site da Intelbras, www.intelbras.com.br.

4. Fixação do produto

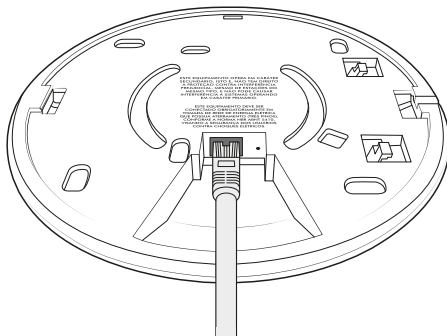
O AP 310 e o AP 360 foram projetados para instalações em caixas de passagem elétrica padrão 4×2", o que facilita a instalação quando o cabo Ethernet já está aguardando o ponto de instalação na parede. Esse tipo de fixação é utilizado principalmente em aplicações com o adaptador PoE passivo, incluso na embalagem. Você pode utilizar o bracket que vai junto do produto como gabarito para furação dos parafusos.

Passo 1: o primeiro passo para a fixação do produto é a instalação do bracket no teto/parede. Parafuse o bracket nas marcações de furação conforme desejado (ver item 7. *Fixação na parede* deste guia), deixando espaço suficiente para a passagem do cabo de rede, caso já exista tubulação no teto/parede.



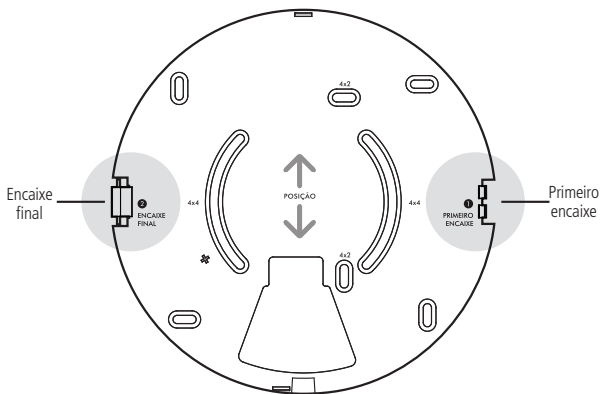
Fixação do bracket na parede com parafusos

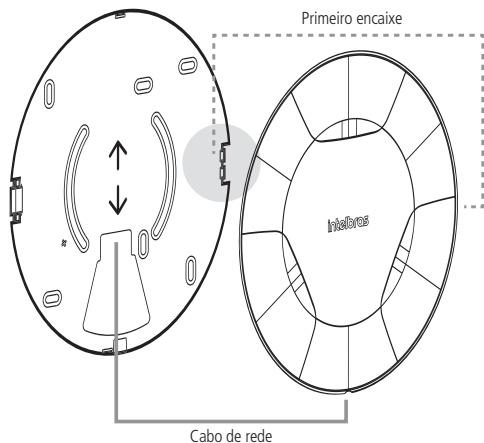
Passo 2: ao fixar o bracket no teto/parede, conecte o cabo de rede ao produto. Lembrando que o AP 310/AP 360 possui alimentação PoE, logo alimentação e dados serão injetados através da fonte que acompanha o produto.



Conectando o cabo de rede ao produto.

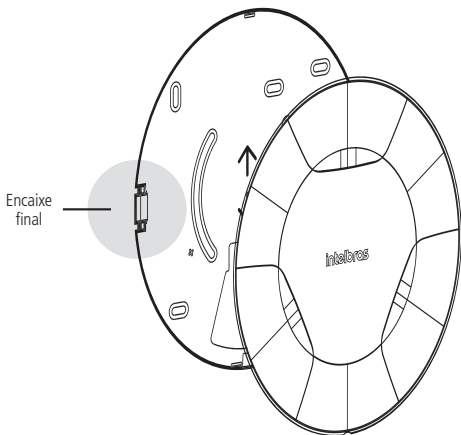
Passo 3: com o cabo de rede conectado ao produto, siga a indicação do *Primeiro encaixe* no lado 1 do produto, conforme orientação da imagem a seguir.





Cabo de rede
Encaixe lado 1 do produto no bracket

Passo 4: com o primeiro encaixe feito, pressione o produto no *Encaixe final* até que ele fique totalmente fixado no bracket. Pronto!



Encaixe lado 2 do produto no bracket

5. Reset (padrão de fábrica)

Há dois modos de redefinir as configurações:

- » **Reset:** mantenha pressionado o botão *Reset* por aproximadamente 10 segundos. Solte o botão e aguarde o Access Point reiniciar.
- » Selecione *Padrão de fábrica* na interface web do access point, digitando o endereço-padrão do aparelho na guia *Sistema>Configuração>Configuração-padrão de fábrica*.

Obs.: não desligue o equipamento durante o processo de reiniciação.

6. Informações adicionais

Este equipamento opera em caráter secundário, isto é, não tem direito a proteção contra interferência prejudicial, mesmo de estações do mesmo tipo, nem pode causar interferência a sistemas operando em caráter primário. As redes wireless (IEEE802.11 b/g/n) operam na faixa de frequência de 2,4 a 2,4835 GHz, que não necessita de liberação perante a Anatel para ser utilizada (faixa não homologada). Como o meio físico utilizado nessas redes é compartilhado por vários tipos de transceptores, podem ocorrer problemas de interferência quando esses dispositivos operarem na mesma frequência e próximos uns aos outros. Sendo assim, dependendo da localização dos dispositivos sem fio dentro de casa ou no escritório, esses podem interferir ou sofrer interferência, podendo, em alguns casos, derrubar a conexão de rede. Quanto mais barreiras físicas ou eletromagnéticas houver no caminho em que o sinal da rede estiver passando, mais interferências poderão ocorrer, diminuindo a velocidade e alcance da rede. Exemplos disso são os reservatórios de água (como aquários, bebedouros e aquecedores de água), metais, vidros, paredes de concreto e fornos de micro-ondas.

Dicas:

1. Mantenha uma distância suficiente, pelo menos de um metro, entre os dispositivos que operam na mesma faixa de frequência, para evitar a interferência de sinal entre os transmissores.
2. Evite um número excessivo de barreiras físicas entre transmissores e receptores da rede wireless.
3. Se os dispositivos permitirem a troca de canal de operação, é recomendado configurá-los em canais diferentes uns dos outros.

7. Fixação na parede

- 1. Furação multifuncional:** fixar o produto em parede ou em teto, diretamente na superfície. Essa aplicação é útil principalmente quando não há caixas elétricas de passagem na parede e/ou os cabos não são instalados dentro de paredes e/ou teto.
Obs.: em vez de furos, são usados oblongos de forma a haver um pequeno ajuste de posição.
- 2. Furação padrão 4×2" de parede:** fixação em caixas elétricas de passagem 4×2" em parede. Essa aplicação é útil quando os cabos são instalados internamente à parede, dentro de eletrodutos e caixas elétricas.
Obs.: em vez de furos, são usados oblongos de forma a haver um pequeno ajuste de posição.
- 3. Furação padrão 4×2" para teto:** fixação em caixas elétricas de passagem 4×2" ou 4×4" no teto. Essa aplicação é útil quando os cabos são instalados internamente ao teto, dentro de eletrodutos e caixas elétricas. Essa função permite que o AP 310/AP 360 seja rotacionado em ambos os sentidos para facilitar a instalação e melhorar a performance do sistema dentro do ambiente específico.
Obs.: em vez de furos são usados oblongos de forma a haver um pequeno ajuste de posição.

Termo de garantia

Fica expresso que esta garantia contratual é conferida mediante as seguintes condições:

Nome do cliente:

Assinatura do cliente:

Nº da nota fiscal:

Data da compra:

Modelo:

Nº de série:

Revendedor:

1. Todas as partes, peças e componentes do produto são garantidos contra eventuais vícios de fabricação, que porventura venham a apresentar, pelo prazo de 1 (um) ano, sendo este prazo de 3 (três) meses de garantia legal mais 9 (nove) meses de garantia contratual –, contado a partir da data da compra do produto pelo Senhor Consumidor, conforme consta na nota fiscal de compra do produto, que é parte integrante deste Termo em todo o território nacional. Esta garantia contratual compreende a troca gratuita de partes, peças e componentes que apresentarem vício de fabricação, incluindo as despesas com a mão de obra utilizada nesse reparo. Esta garantia contratual compreende a troca expressa de produtos que apresentarem vício de fabricação. Caso não seja constatado vício de fabricação, e sim vício(s) proveniente(s) de uso inadequado, o Senhor Consumidor arcará com essas despesas.
2. A instalação do produto deve ser feita de acordo com o Manual do Produto e/ou Guia de Instalação. Caso seu produto necessite a instalação e configuração por um técnico capacitado, procure um profissional idôneo e especializado, sendo que os custos desses serviços não estão inclusos no valor do produto.
3. Constatado o vício, o Senhor Consumidor deverá imediatamente comunicar-se com o Serviço Autorizado mais próximo que conste na relação oferecida pelo fabricante – somente estes estão autorizados a examinar e sanar o defeito durante o prazo de garantia aqui previsto. Se isso não for respeitado, esta garantia perderá sua validade, pois estará caracterizada a violação do produto.

4. Na eventualidade de o Senhor Consumidor solicitar atendimento domiciliar, deverá encaminhar-se ao Serviço Autorizado mais próximo para consulta da taxa de visita técnica. Caso seja constatada a necessidade da retirada do produto, as despesas decorrentes, como as de transporte e segurança de ida e volta do produto, ficam sob a responsabilidade do Senhor Consumidor.
5. A garantia perderá totalmente sua validade na ocorrência de quaisquer das hipóteses a seguir: a) se o vício não for de fabricação, mas sim causado pelo Senhor Consumidor ou por terceiros estranhos ao fabricante; b) se os danos ao produto forem oriundos de acidentes, sinistros, agentes da natureza (raios, inundações, desabamentos, etc.), umidade, tensão na rede elétrica (sobretensão provocada por acidentes ou flutuações excessivas na rede), instalação/uso em desacordo com o manual do usuário ou decorrentes do desgaste natural das partes, peças e componentes; c) se o produto tiver sofrido influência de natureza química, eletromagnética, elétrica ou animal (insetos, etc.); d) se o número de série do produto tiver sido adulterado ou rasurado; e) se o aparelho tiver sido violado.
6. Esta garantia não cobre perda de dados, portanto, recomenda-se, se for o caso do produto, que o Consumidor faça uma cópia de segurança regularmente dos dados que constam no produto.
7. A Intelbras não se responsabiliza pela instalação deste produto, e também por eventuais tentativas de fraudes e/ou sabotagens em seus produtos. Mantenha as atualizações do software e aplicativos utilizados em dia, se for o caso, assim como as proteções de rede necessárias para proteção contra invasões (hackers). O equipamento é garantido contra vícios dentro das suas condições normais de uso, sendo importante que se tenha ciência de que, por ser um equipamento eletrônico, não está livre de fraudes e burlas que possam interferir no seu correto funcionamento.

Sendo estas as condições deste Termo de Garantia complementar, a Intelbras S/A se reserva o direito de alterar as características gerais, técnicas e estéticas de seus produtos sem aviso prévio.

Todas as imagens deste manual são ilustrativas.

intelbras



fale com a gente

Suporte a clientes: (48) 2106 0006

Fórum: forum.intelbras.com.br

Suporte via chat: intelbras.com.br/suporte-tecnico

Suporte via e-mail: suporte@intelbras.com.br

SAC: 0800 7042767

Onde comprar? Quem instala?: 0800 7245115

Produzido por: Intelbras S/A – Indústria de Telecomunicação Eletrônica Brasileira
Rodovia BR 101, km 210 – Área Industrial – São José/SC – 88104-800
CNPJ 82.901.000/0001-27 – www.intelbras.com.br

01.19
Indústria brasileira