



MANUAL DE INSTRUÇÕES

Secadora

Você cuida de quem você ama, e a gente das suas roupas.



Precisa de ajuda?
Aponte a câmera do seu celular e fale conosco.

 **mueller**

você de bem com o seu tempo

Leia este manual com atenção antes de utilizar o seu produto. Guarde-o junto à nota fiscal.

ADVERTÊNCIAS IMPORTANTES PARA O MANUSEIO DA SECADORA

Segurança

- É proibida a utilização deste produto por crianças. A vigia cabe aos responsáveis a fim de assegurar e evitar que as mesmas brinquem com o aparelho;
- Indivíduos com capacidades físicas, sensoriais ou mentais reduzidas, ou que não tenham experiência e conhecimento, não devem utilizar o produto, salvo se instruídos em relação à utilização do aparelho e sejam supervisionados pelo responsável por sua segurança;
- A Mueller Eletrodomésticos Ltda. não se responsabilizará por atos praticados sem observância das instruções de uso, precauções e advertências;

Atenção!

- Antes de ligar sua secadora, verifique se ela possui a mesma tensão elétrica da tomada (127 V ou 220 V). Verifique também se a instalação elétrica (fio, tomada e disjuntor) de sua residência é adequada ao produto. Caso haja dúvida, entre em contato com um electricista;
- No caso de queda de energia ou variação na tensão elétrica de sua residência, retire imediatamente a secadora da tomada;
- Não utilize extensões ou benjamins ("Tês") para ligar sua secadora na tomada, isso poderá causar sobrecarga na instalação elétrica de sua residência e funcionamento incorreto do produto;
- Não opere o produto com os pés descalços, evitando o risco de choque elétrico;
- Nunca deixe o aparelho conectado à rede elétrica quando não estiver em uso, durante sua limpeza e manutenção;
- Se o cordão de alimentação está danificado, ele deve ser substituído pelo fabricante ou agente autorizado ou pessoa qualificada, a fim de evitar riscos.

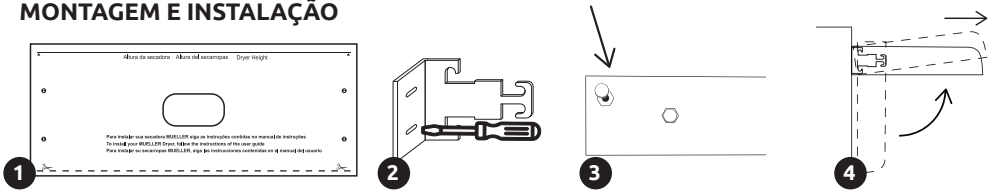
- Escolha um local adequado, com condições seguras e apropriadas para a fixação da secadora e evite irregularidades na parede. Para uma maior vida útil, instale o produto em local bem ventilado, longe da exposição do sol, de fontes de calor e da chuva;
- Não é recomendada a instalação do produto em locais úmidos, por exemplo, em banheiros;
- Não coloque nada sobre o gabinete de sua secadora;
- O processo de secagem deverá contar com acompanhamento;
- Esta secadora é de uso doméstico e não deve ser utilizada em hipótese alguma para fins industriais ou que caracterizem fonte de renda;
- Para a segurança do usuário e aumento da vida útil do produto, é importante que sejam observadas rigorosamente as recomendações contidas neste manual. Além disso, submeta seu produto a uma revisão preventiva anualmente, junto a um posto de Serviços Autorizados Mueller (SAM). Esta revisão não é coberta pela garantia.

ATENÇÃO: Este aparelho foi projetado somente para secar roupas lavadas com água, após a centrifugação das mesmas.

Importante: Seu produto vem de fábrica com o plugue que atende ao padrão estabelecido pela norma NBR 14136, da Associação Brasileira de Normas Técnicas – ABNT, e pela Resolução nº 02/2007, do Conmetro. Ele deve ser conectado a uma tomada elétrica de acordo com a norma de instalações elétricas NBR5410 da ABNT. Utilize uma tomada exclusiva e em perfeito estado. Caso haja dúvida, consulte um profissional da área.



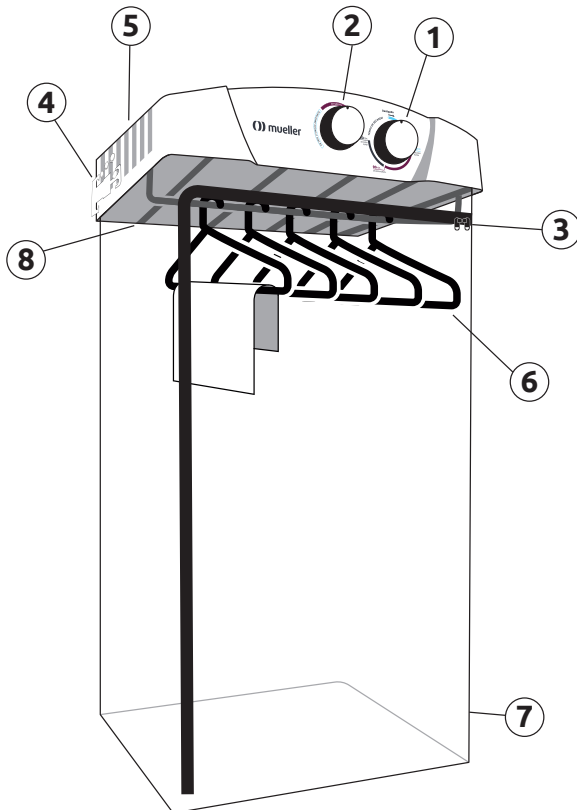
MONTAGEM E INSTALAÇÃO



- Corte o gabarito impresso na aba da embalagem e posicione na altura desejada, conforme imagem 1. Aconselhamos de 1,6 m a 1,8 m do piso e 1,20 m do teto para sua maior comodidade. Verifique se as duas extremidades estão corretamente niveladas;
- Com uma broca de 6 mm, faça os furos nos pontos indicados no gabarito;
- Coloque as buchas, posicione os suportes metálicos e prenda-os utilizando os parafusos que acompanham o produto com o auxílio de uma chave Phillips (imagem 2);
- Prenda os pinos de sustentação nos furos laterais do gabinete. Se necessário, utilize chave de boca 18 (imagem 3);
- Com a secadora na vertical, posicione os pinos inferiores nas ranhuras inferiores. Então, gire a secadora o suficiente para acomodar os pinos superiores e puxe o produto na sua direção para firmar o encaixe (imagem 4).

Importante: Em paredes de madeira ou sem reboco pode ser necessário reforçar a fixação.

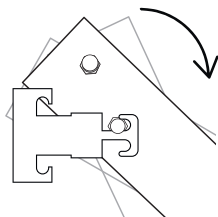
CONHEÇA SUA SECADORA



1. Botão de programas;
2. Botão seletor de ar (**no modelo Solaris**);
3. zíperes para abertura;
4. Suporte de parede com giro fácil;
5. Aletas para entrada de ar;
6. Cabides removíveis;
7. Câmara de secagem;
8. Varões (**no modelo Solaris**).

Acompanham o produto:

- 1 câmara de secagem;
- 4 buchas S6 (para fixação na parede);
- 4 parafusos autoatarraxantes 4,2×25 mm (para fixação na parede);
- 2 suportes de sustentação para parede;
- 4 pinos de sustentação;
- 1 manual de instrução com certificado de garantia;
- 6 varões (**no modelo Solaris**);
- 5 cabides de plástico no modelo Solaris ou 6 cabides de plástico no modelo Sun.



Giro fácil: Sua secadora possui um prático sistema que permite dobrar o produto quando não estiver em uso. Para esta operação, remova os cabides do interior da secadora e gire a secadora conforme ilustração ao lado.

Nunca ligue o produto enquanto ele estiver dobrado.

Botão de programas: O botão de programas permite programar a secagem em até 120 minutos. Para isso, o botão deve ser girado no sentido horário. Ao final do tempo programado, o timer produzirá um aviso sonoro indicando o término do ciclo.



Ar frio/Função amaciante: O modelo Solaris possui o botão seletor de ar e função amaciante. Para utilizá-lo, ao final do processo de secagem, gire o botão seletor de ar até a posição "ar frio" e gire o botão de programas de acordo com o tempo desejado. Indicamos usar um ciclo de cerca de 15 min. A vantagem deste processo é amaciar o tecido e já deixar a roupa pronta para usar.

Protetor térmico: O motor do seu produto possui um protetor térmico que o protege de um possível sobreaquecimento, desligando o sistema elétrico. Isso ocorrerá quando houver oscilação da rede elétrica ou excesso de carga. Caso o protetor térmico desligue seu produto, ele levará em torno de 15 min para ligá-lo novamente. Se isso ocorrer com frequência, entre em contato com nossa assistência técnica.

INSTRUÇÕES DE USO

- Abra os zíperes da câmara de secagem;
- Distribua as roupas uniformemente nos varões ou nos cabides. Não é recomendado sobrepor peças de roupa, pois isto prejudicará a eficiência da secagem;
- Os cabides devem ser pendurados na haste metálica (transversal aos varões). Deixe espaços livres entre os cabides para melhor circulação de ar;
- Feche os zíperes da câmara de secagem e então acione o botão de programas, girando-o no sentido horário, de acordo com o tempo desejado.

Importante:

- Não manuseie as roupas com a secadora em funcionamento;
- **Por serem fabricados com material adequado a estes fins, somente devem ser utilizados cabides originais no interior da secadora;**
- **É proibido** exceder a quantidade de cabides no interior da secadora, pois acarretará a sobrecarga do produto, causando desgastes prematuros e rendimento não satisfatório.
- Para interromper a secagem, basta girar o botão de programas até a posição "Desligado";
- O tempo de secagem e a energia consumida são proporcionais a quantidade de água contida nas roupas e o tipo de tecido. Por isso, centrifugue-as em uma centrífuga Mueller ou torça-as antes de colocá-las para secar;
- Caso as roupas estejam excessivamente úmidas, pode-se repetir o ciclo de secagem.

LIMPEZA E CONSERVAÇÃO DO PRODUTO

- Para a limpeza das partes metálicas e plásticas da secadora, utilizar pano macio com água e sabão neutro;
- Nunca utilize materiais e produtos abrasivos, tais como pasta cristal, esponja de aço ou esponjas agressivas;
- Limpar a câmara de secagem com água e sabão neutro;
- É importante secar o produto com um pano após a limpeza.

Importante: Mantenha o produto desconectado da rede elétrica quando não estiver em uso, principalmente quando efetuar os procedimentos de limpeza.



ESPECIFICAÇÕES TÉCNICAS	Sun	Solaris
Capacidade de roupa úmida (kg)	8	
Peso líquido (kg)	5,6	7,4
Dimensões - A x L x P (cm)	105 x 62 x 57	
Temperatura média (no interior da câmara) (°C)	60	
Tensão nominal (V)	127 220	

RESPEITE O MEIO AMBIENTE

Produto: Desde o desenvolvimento do projeto até a conclusão de cada produto em seu parque fabril, a Mueller preocupa-se em exercer sua responsabilidade social e ambiental, utilizando matéria-prima reciclável e processos avançados que reduzem o desperdício, evidenciando assim a sustentabilidade e contribuindo para preservação do meio ambiente.

Embalagem: A embalagem do produto é produzida com materiais que podem ser reciclados ou reutilizados. Ao descartá-la, dê a destinação correta aos resíduos, ajudando-nos a promover a sustentabilidade.

Descarte: Ao final da vida útil, o produto deve ser descartado em conformidade com a legislação vigente, encaminhando-o para local adequado a estes fins, reduzindo a agressão ambiental. Para o descarte do seu produto de forma ambientalmente correta, localize um ponto de recebimento mais próximo a você no site da ABREE: www.abree.org.br.

A ABREE é a entidade gestora da qual a Mueller é associada, que gerencia a logística reversa do seu produto e embalagens no final de sua vida útil. Caso seu município não possua ponto de recebimento, o produto deve ser descartado em conformidade com a legislação vigente, encaminhando-o para local adequado a estes fins, reduzindo o impacto ambiental.



TERMO DE GARANTIA CONTRATUAL

A **Mueller Eletrodomésticos Ltda.** projetou e fabricou este produto com o objetivo de atender da melhor forma possível ao consumidor.

Para a sua orientação e garantia deste produto é importante que seja lido o Manual de Instruções de Uso do mesmo. Assim, ficam expressas as seguintes condições de garantia:

1. Consideradas as condições estabelecidas por este Termo de Garantia Contratual, a Mueller Eletrodomésticos Ltda. certifica entregar ao consumidor um produto para uso doméstico, garantindo-o por aproximadamente 01 ano, contra vícios aparentes e/ou de fácil constatação e defeitos de fabricação ou de material, a contar da data de emissão da Nota Fiscal, a qual é indispensável sua apresentação pelo consumidor. **Os primeiros 90 dias desta garantia são exigidos pela Lei nº 8.078, de 11/set/1990. Já os últimos 09 meses constituem uma cobertura adicional (garantia contratual) concedida pela Mueller Eletrodomésticos Ltda., como prova da confiança que deposita na qualidade dos produtos que fabrica.**

2. A garantia compreenderá a substituição gratuita de peças e mão-de-obra no reparo de problemas devidamente constatados como sendo vícios aparentes e/ou de fácil constatação e defeitos de fabricação ou de material.

3. Os reparos eventualmente necessários em nossos produtos devem ser efetuados exclusivamente pelos Postos de Serviço Autorizado Mueller – SAM, devidamente nomeados pela Mueller, os quais poderão ser consultados através de contato pelo SAC 0800 747 1692 ou ainda pelo do site <https://loja.mueller.ind.br/localize-assistencia>.

a) A mão-de-obra necessária para o reparo de nossos produtos, dentro do período de garantia de aproximadamente 01 ano, é gratuita.

b) Para produtos da categoria **Lavadora Automática** as visitas técnicas serão gratuitas no perímetro urbano das cidades onde há Postos de Serviços Autorizados Mueller - SAM.

b.1) Fora do perímetro urbano e nas cidades não constantes na Relação de Postos Autorizados poderá ser cobrada uma taxa de locomoção do técnico ou custo de transporte do produto até o Posto Autorizado (ida e volta).

c) Para produtos das categorias **Lavadora Semiautomática (Tanquinho), Centrífuga e Secadora** corre por conta do consumidor o transporte do produto ao referido Posto Autorizado, bem como as despesas decorrentes. Caso o consumidor deseje o atendimento domiciliar, poderá verificar com o Posto Autorizado eventual serviço complementar, não incluído na presente garantia, devendo arcar com eventuais taxas.

d) Decorrido o prazo desta garantia, todos os custos de instalação, reparos, transportes, peças e mão-de-obra serão por conta do usuário. Neste caso, o valor do frete deverá ser negociado com o Posto Autorizado de preferência antes da retirada do produto.

4. Esta garantia fica automaticamente anulada, se:

a) O produto não for utilizado exclusivamente para uso doméstico. Este produto foi desenvolvido para suportar apenas cargas domésticas, jamais atividades industriais, comerciais e afins.

b) Na instalação ou uso, não forem cumpridas as especificações recomendadas no Manual de Instruções de Uso e as disposições deste Termo de Garantia Contratual.

c) O aparelho tiver recebido maus tratos, sinais de mau uso, descuido ou ainda tiver sofrido alterações ou consertos feitos por pessoa ou entidade não credenciada pela Mueller Eletrodomésticos Ltda., bastando que qualquer peça, componente ou agregado se caracterize como não original para anular esta garantia.

d) Houver remoção e/ou alteração da etiqueta de identificação do aparelho.

5. A garantia não cobre:

a) Despesas de instalação, peças e componentes necessários para instalação e funcionamento do produto (inclusive as que não pertençam ao produto) como: mão-de-obra, materiais, peças e adaptações necessárias à preparação do local para instalação do produto, ou seja, rede elétrica, aterramento, etc.; sendo estas despesas de responsabilidade única e exclusiva do comprador.

b) Produtos ou suas peças que tenham sido danificadas em consequência de acidentes de transporte (avarias) ou manuseio, riscos, amassamento ou atos e efeitos de catástrofe da natureza.

c) Locomoção do técnico ou custo de transporte do produto para atendimento em garantia, observado o disposto nos itens **3 – b.1)** e **c)**.

d) Falhas de funcionamento do produto decorrentes de instalação em rede elétrica imprópria, problemas de abastecimento de água e de energia elétrica da residência ou instalação em desacordo com quaisquer instruções descritas neste manual; falta de limpeza e excesso de resíduos, ou ainda, decorrentes da existência de objetos em seu interior, estranhos ao seu funcionamento e finalidade de utilização.

e) Peças sujeitas ao desgaste natural, descartáveis, tais como filtros, etc.

6. A garantia de contratual terá validade e será gratuita nos limites deste contrato desde que o consumidor apresente Nota Fiscal de compra do produto.

7. Considerações gerais:

a) A Mueller Eletrodomésticos Ltda. não autoriza nenhuma pessoa ou entidade a assumir, por sua conta, qualquer responsabilidade relativa à garantia de seus produtos além das aqui explicitadas.

b) A Mueller Eletrodomésticos Ltda. se reserva o direito de alterar as características gerais, técnicas e estéticas de seus produtos sem prévio aviso ao consumidor.

c) Este Termo de Garantia Contratual é válido para produtos vendidos e instalados no território brasileiro.

8. Observações importantes:

a) Os produtos Mueller são fabricados dentro dos padrões de segurança, mas isso não autoriza que sejam manuseados por menores de idade, cabendo aos pais ou responsáveis, mantê-las sob segurança, não expondo os menores ao produto enquanto estiverem sendo utilizados.

b) Submeta, após o período contratual da garantia, o produto a uma revisão anual preventiva, contratando os serviços de revisão nos Postos de Serviços Autorizados Mueller – SAM. Esta revisão não é acobertada pela garantia. O procedimento de revisão propicia melhor funcionamento e durabilidade de seu produto, desde que também sejam praticadas as recomendações contidas no Manual de Instruções de Uso.

c) **ATENÇÃO!** Problemas de oxidação/ferrugem podem ocorrer pelos seguintes fatores: instalação em ambientes de alta concentração salina (tais como regiões litorâneas); instalações em ambientes onde o produto esteja exposto a outros produtos químicos ácidos ou alcalinos que possam agredir a pintura do mesmo; e utilização de produtos químicos inadequados para limpeza.





ASSISTÊNCIA TÉCNICA

Mantenha a nota fiscal de compra junto a este manual. Em caso de assistência técnica, localize o **Posto Autorizado** mais próximo de você através do nosso site:

loja.mueller.ind.br/localize-assistencia

**Conheça nossa
linha de produtos!**

  muellereleetro

  **SAC 0800 747 1692**

 mueller.ind.br

