

## Suporte articulado para tv **BA-32**



**Bedin**  
SAT

Atendimento ao cliente:  
Bedinsat Indústria de Antenas e Eletrônicos  
Rua Mitsugoro Tanaka, 85 - Parque Industrial  
CEP 85903-630 - Toledo - PR  
45 2103 2407  
E-mail: [assistencia@bedinsat.com.br](mailto:assistencia@bedinsat.com.br)  
[www.bedinsat.com.br](http://www.bedinsat.com.br)



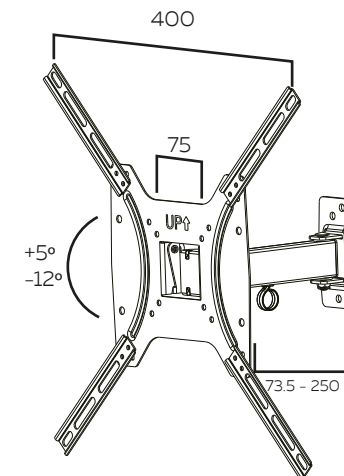
**distancia da parede**  
**73.5mm à 250mm**



**Tamanho da tela**  
**14" à 65"**



**min: 75x75(mm)**  
**max: 400x400(mm)**



### **ATENÇÃO**

**NOTA:**  
**ANTES DA INSTALAÇÃO LEIA TODA A INSTRUÇÃO DE MONTAGEM.**

- Não inicie a instalação do produto antes de você ter lido e entendido as instruções e observações contidas nesse manual de instalação. Se você tiver dúvida sobre qualquer instrução ou observação, por favor entre em contato com a fábrica através do e-mail [engenharia@bedinsat.com.br](mailto:engenharia@bedinsat.com.br).
- Por favor, siga a recomendação de espessura requerida para a parede para evitar risco de dano a propriedade.
- Esse produto deve ser instalado por pessoal com boa aptidão mecânica e com experiência e conhecimento básico em construção.
- Certifique-se que a superfície de apoio irá suportar com segurança o suporte e a carga combinada do equipamento.
- Nunca ultrapasse a capacidade máxima de peso.
- Sempre utilize um assistente ou equipamento para levantar de forma segura o aparelho e colocar na posição indicada.
- Aperte os parafusos com firmeza, mas não aperte excessivamente. O aperto excessivo pode danificar o produto.
- Esse produto destina-se apenas para uso interno. Usando esse produto ao ar livre pode levar a danos no produto e lesões pessoais.
- Certifique-se que a parede tenha pelo menos 50mm de espessura onde vai ser feita a furação para que a bucha fique bem fixa. Não fure as juntas de argamassa! Sugere-se utilizar uma furadeira de baixa velocidade ao invés de furadeira com função martetele.

#### **ASSISTÊNCIA TÉCNICA**

Caso necessite de assistência técnica, verifique o Serviço Autorizado BEDINSAT mais próximo de sua região, entrando em contato com:  
Bedinsat Indústria de Antenas e Eletrônicos  
Rua Mitsugoro Tanaka, 85 - Toledo-PR  
CEP 85903-630  
e-mail [engenharia@bedinsat.com.br](mailto:engenharia@bedinsat.com.br)

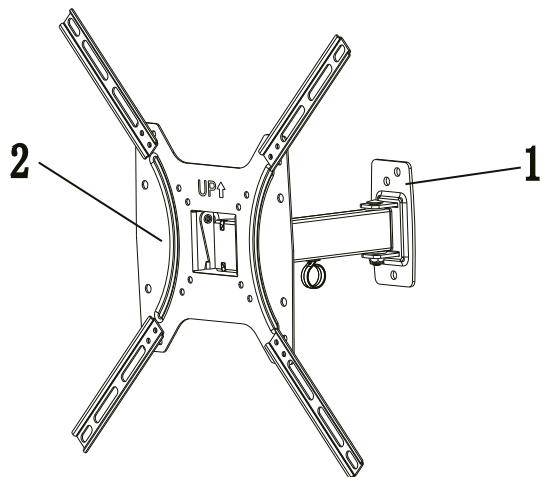
A BEDINSAT reserva-se o direito de fazer modificações e atualizações em qualquer informação descrita nesse manual sem aviso prévio.

## ITENS INCLUSOS

**IMPORTANTE:** Certifique-se que tenha recebido todos os componentes e tenha todas as ferramentas antes de iniciar a instalação.

### Ferramentas Necessárias

- Chave Philips ou Fenda
- Furadeira Elétrica
- Broca 10mm para concreto
- Caneta ou marcador



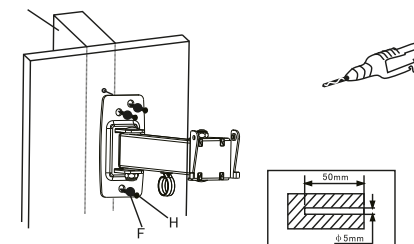
ID	QTD	DESCRIÇÃO
1	1	Suporte
2	1	Adaptador de tv
A	4	Parafuso M4 20mm
B	4	Parafuso M6 25mm
C	4	Parafuso M8 25mm
D	4	Espaçador 18x8,5x10

ID	QTD	DESCRIÇÃO
E	4	Arruela M6
F	3	Arruela M8
G	3	Bucha 10x50
H	3	Parafuso St8 x 65
I	8	Arruela M6
J	8	Parafuso M6 8mm

Viga de madeira

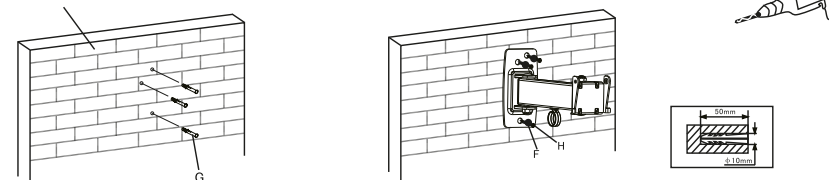
1

- Coloque o suporte na parede e marque a posição onde os 3 furos que devem ser furados. (PASSO 1)
- Fure 3 buracos de 10mm de diâmetro na parede com 50mm de profundidade. Tenha certeza que os furos estão alinhados verticalmente.
- Coloque as buchas nos furos e depois fixe o suporte com os parafusos. (PASSO 2)



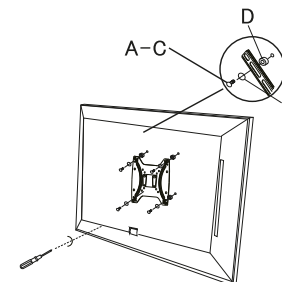
Parede de concreto

2



3

- Selecione o parafuso ideal para montagem em sua TV, pois cada aparelho de TV possui um padrão diferente de furação. Após selecionado o parafuso, posicione a TV junto ao suporte alinhando os furos da TV com os furos existentes no suporte. (PASSO 4)
- Caso os parafusos sejam M4 e M5, coloque o calço e em seguida o parafuso para fixar a TV no suporte. Aperte os parafusos com firmeza, mas não aperte excessivamente. O aperto excessivo pode danificar a TV.



4

