

# Suporte de Mesa para Monitor

SUMAY

SM-SM200



Peso máximo de 16kg  
Suporta Monitores de 13 a 27 polegadas

## Prezado Cliente

Parabéns por sua escolha!  
Por favor, leia este manual cuidadosamente  
e mantenha-o para referência futura.

## Informações importantes

### Atenção

A estrutura da mesa de trabalho deverá suportar o peso mínimo de 16kg, caso contrário, a mesa deverá ser reforçada, procedimento adequado por um técnico qualificado. Não fazer isso pode resultar em possíveis acidentes.

Use equipamento de segurança adequado e ferramentas para o procedimento de instalação para evitar ferimentos.

Antes da instalação deste produto, as instruções de instalação devem ser lidas e completamente compreendida. Mantenha estas instruções de instalação em um local de fácil acesso para referência futura.

⚠ Uma estrutura segura deve suportar o peso ou carga do monitor. Ao instalar em uma base que contém pregos de madeira, o ponto morto dos parafusos na madeira deve ser confirmado antes da instalação.

⚠ Não instale em uma estrutura que é propensa à vibração, movimento ou a chance de impacto. Pois isso, poderá resultar em danos à exibição e / ou danos à superfície de montagem.

⚠ Não instale perto de aquecedor, lareira, luz solar direta, ar condicionado ou qualquer outra fonte de energia térmica direta, pois poderá resultar em danos no monitor e pode aumentar o risco de incêndio.

⚠ Pelo menos duas pessoas qualificadas devem executar o procedimento de instalação. Ferimentos e / ou danos podem ocorrer se o suporte não for bem instalado.

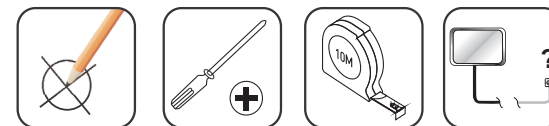
⚠ Recomendações de superfícies: este produto não deve ser instalado em superfícies que contenham pregos de madeira ou que não sejam planas.

SUMAY

Produto Importado e Distribuído por:

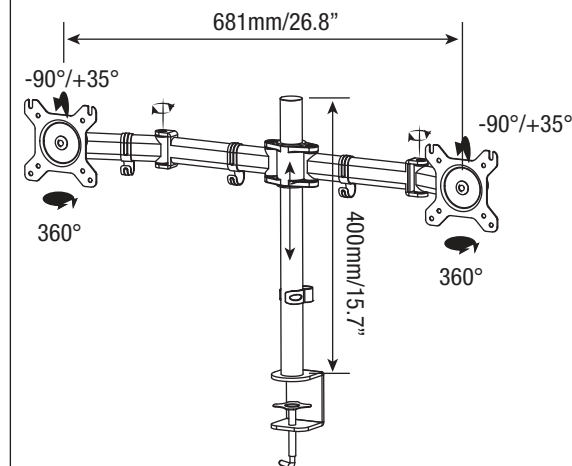
LS Importação e Comércio de Eletrônicos Ltda | CNPJ: 09.625.361/0001-06  
Atendimento ao Cliente: +55 61 3404-5958 | www.sumay.com.br | sac@sumay.com.br

## Ferramentas para instalação (não inclusas)



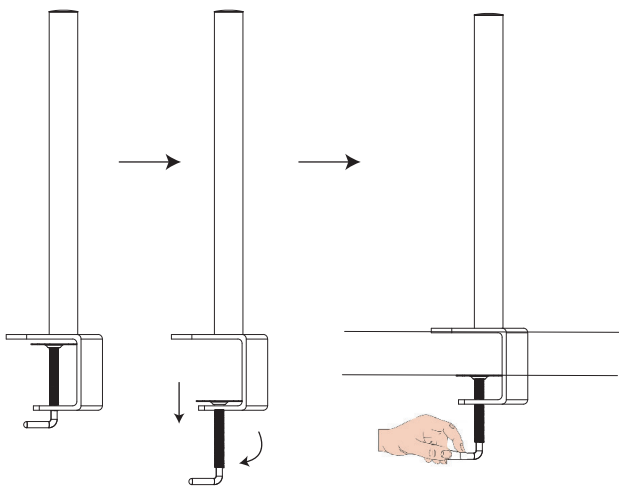
## Kit de Instalação

A	B	C
 M4x12 (x8)  M4x30 (x8)	 13X5.5X16.5 (x8)	 (x1)  (x4)
D	E	F
 S=4mm (x1)  S=5mm (x1)		

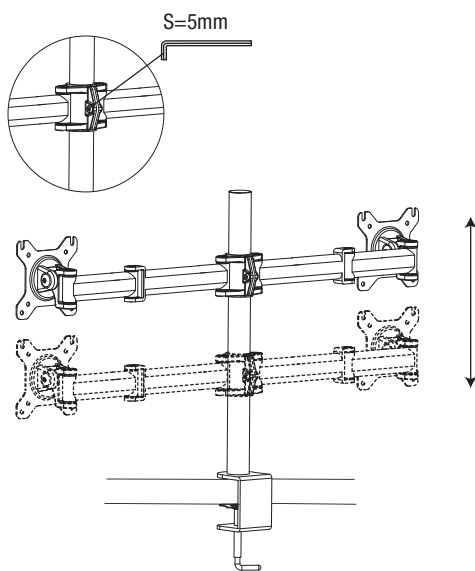


# Instalação do Suporte

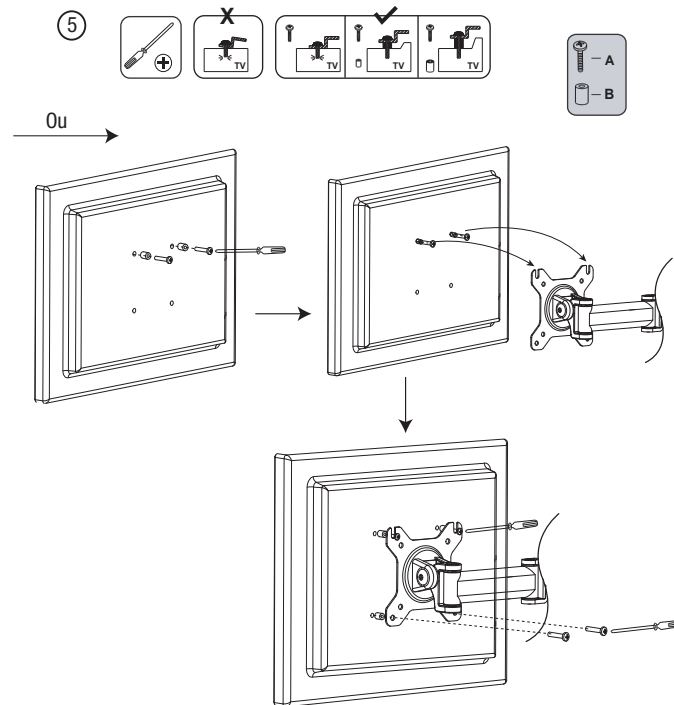
1



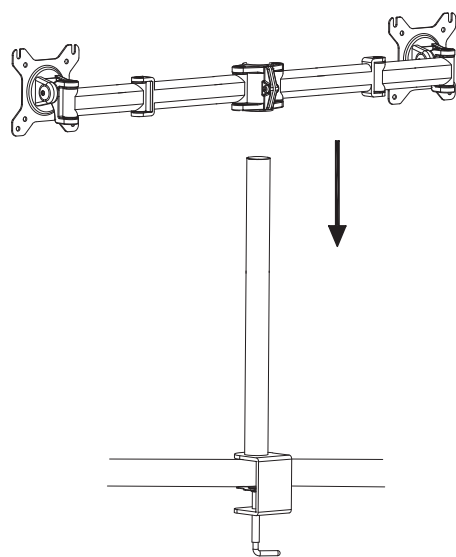
3



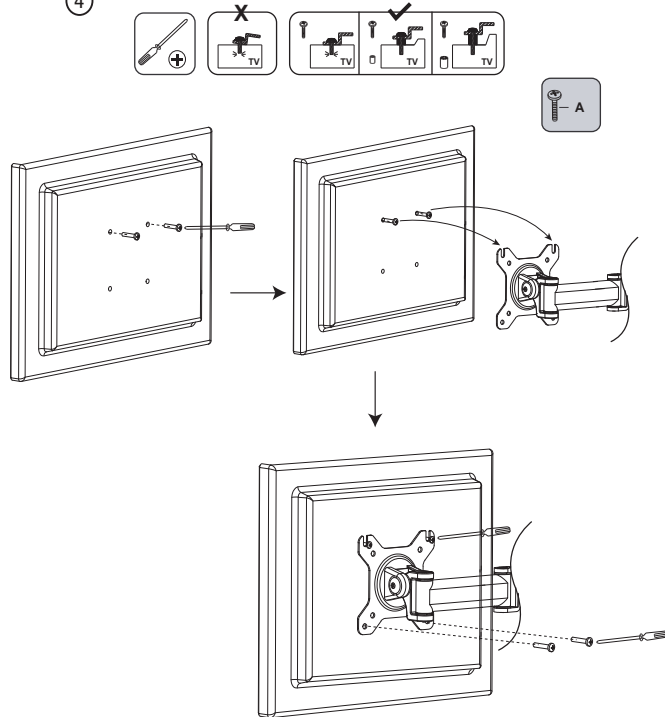
5



2



4



6

