



Guia de Instalação

SG 800 Q+ e SG 800 VLAN



Versão deste manual: 1.0.1

SG 800 Q+ e SG 800 VLAN

Parabéns, você acaba de adquirir um produto com a qualidade e segurança Intelbras.

Os switches SG 800 Q+ e SG 800 VLAN, possuem 8 portas Gigabit Ethernet 10/100/1000 Mbps, que viabilizam a construção de redes de comunicação de dados permitindo a integração de computadores, impressoras, dispositivos VoIP como ATA e telefone IP, e proporcionam o compartilhamento de internet com os demais dispositivos conectados a eles (dependendo do tipo de acesso e equipamento banda larga disponível).

Este é um produto homologado pela Anatel, o número de homologação se encontra na etiqueta do produto, para consultas utilize o link sistemas.anatel.gov.br/sch (<https://sistemas.anatel.gov.br/sch>)

ÍNDICE

EXPORTAR PARA PDF

PROTEÇÃO E SEGURANÇA DE DADOS

Tratamento de dados pessoais

Diretrizes que se aplicam aos funcionários da Intelbras

Diretrizes que controlam o tratamento de dados

Uso indevido e invasão de hackers

Informação

Especificações Técnicas

Público destinado para o manual

Convenções

Estrutura do manual

INTRODUÇÃO

Visão geral do Switch

Principais funções

Descrição do produto

ACESSANDO O SWITCH

Visão geral

Acesso à Interface Web

Acesso à interface CLI

TERMO DE GARANTIA

FALE COM A GENTE

EXPORTAR PARA PDF

Para exportar este manual para o formato de arquivo PDF, utilize o recurso de impressão que navegadores como Google Chrome® e Mozilla Firefox® possuem. Para acessá-lo, pressione as teclas *CTRL + P* ou [clique aqui](#). Se preferir, utilize o menu do navegador, acessando a aba *Imprimir*, que geralmente fica no canto superior direito da tela. Na tela que será aberta, execute os passos a seguir, de acordo com o navegador:

Google Chrome®: na tela de impressão, no campo *Destino*, clique em *Alterar*, selecione a opção *Salvar como PDF* na seção *Destinos locais* e clique em *Salvar*. Será aberta a tela do sistema operacional solicitando que seja definido o nome e onde deverá ser salvo o arquivo.

Mozilla Firefox®: na tela de impressão, clique em *Imprimir*, na aba *Geral*, selecione a opção *Imprimir para arquivo*, no campo *Arquivo*, defina o nome e o local onde deverá ser salvo o arquivo, selecione *PDF* como formato de saída e clique em *Imprimir*.

PROTEÇÃO E SEGURANÇA DE DADOS

Observar as leis locais relativas à proteção e uso de tais dados e as regulamentações que prevalecem no país. O objetivo da legislação de proteção de dados é evitar infrações nos direitos individuais de privacidade baseadas no mau uso dos dados pessoais.

Tratamento de dados pessoais

Este sistema utiliza e processa dados pessoais como senhas, registro detalhado de chamadas, endereços de rede e registro de dados de clientes, por exemplo.

Diretrizes que se aplicam aos funcionários da Intelbras

- Os funcionários da Intelbras estão sujeitos a práticas de comércio seguro e confidencialidade de dados sob os termos dos procedimentos de trabalho da companhia.
- É imperativo que as regras a seguir sejam observadas para assegurar que as provisões estatutárias relacionadas a serviços (sejam eles serviços internos ou administração e manutenção remotas) sejam estritamente seguidas. Isso preserva os interesses do cliente e oferece proteção pessoal adicional.

Diretrizes que controlam o tratamento de dados

- Assegurar que apenas pessoas autorizadas tenham acesso aos dados de clientes.
- Usar as facilidades de atribuição de senhas, sem permitir qualquer exceção. Jamais informar senhas para pessoas não autorizadas.
- Assegurar que nenhuma pessoa não autorizada tenha como processar (armazenar, alterar, transmitir, desabilitar ou apagar) ou usar dados de clientes.
- Evitar que pessoas não autorizadas tenham acesso aos meios de dados, por exemplo, discos de backup ou impressões de protocolos.
- Assegurar que os meios de dados que não são mais necessários sejam completamente destruídos e que documentos não sejam armazenados ou deixados em locais geralmente acessíveis.
- O trabalho em conjunto com o cliente gera confiança.

Uso indevido e invasão de hackers

As senhas de acesso permitem o alcance e a alteração de qualquer facilidade, como o acesso externo ao sistema da empresa para obtenção de dados, portanto, é de suma importância que as senhas sejam disponibilizadas apenas àqueles que tenham autorização para uso, sob o risco de uso indevido.

A Intelbras não acessa, transfere, capta, nem realiza qualquer outro tipo tratamento de dados pessoais a partir deste produto, com exceção aos dados necessários para funcionamento do próprio produto. Para mais informações, consulte o capítulo sobre métodos de segurança do equipamento.

Especificações Técnicas

Chipset	RTL8370N
Padrões	IEEE802.3 – 10BASE-T IEEE802.3u – 100BASE-TX IEEE802.3ab – 1000BASE-T IEEE802.3x – Flow Control IEEE802.1p – Priority Queueing (QoS) IEEE802.3az – Energy Efficient Ethernet
Portas	8 – RJ45 10/100/1000 Mbps com autonegociação
Auto MDI/MDI-X	Deteção automática do padrão do cabo (normal/crossover)
Cabeamento suportado	10BASE-T – Cabo UTP categoria 3, 4 e 5 (máximo 100 m) EIA/TIA-568 100 Ω STP 100BASE-TX – Cabo UTP categoria 5, 5e (máximo 100 m) EIA/TIA-568 100 Ω STP 1000 BASE-T – UTP categoria do cabo 5e, 6 (máximo 100 m)
LEDs indicadores	8 – Link/Act 1 – Power
Método de transferência	Armazena e envia (Store-and-Forward)
Tabela de endereço MAC	4K

	10 Mbps : 14880 PPS
Taxa de encaminhamento	100 Mbps : 148800 PPS
	1000 Mbps : 1488000 PPS
Backplane	16 Gbps
Buffer de memória	192 kB
	Priorização IEEE802.1p
QoS	Quatro filas de prioridade por porta
	Algoritmo de fila: WFQ
VLAN Fixa	As portas 2 a 8 somente podem se comunicar com a porta 1
	Disponível somente para o modelo SG 800 VLAN
Fonte de Alimentação	Entrada: 100-240 Vac / 50-60 Hz
	Saída: 12 Vdc / 1 A
Tensão de Operação	12 - 30 Vdc Compatível com alimentação solar
PoE Passivo	Somente a porta 1 (pinos 4 e 5 positivo, pinos 7 e 8 negativo)
	Utilizado para ligar o switch através do cabo de rede
Potência máxima de consumo	4,5 W
Temperatura de operação	0 à 55 °C
Temperatura de armazenamento	de -40 à 70°C
Umidade de operação	10% à 90% sem condensação
Umidade de armazenamento	5% à 90% sem condensação
Dimensões (L × A × P)	140 × 26 × 75 mm
Certificações	Anatel
Criptografia de dados	Não disponível


Características

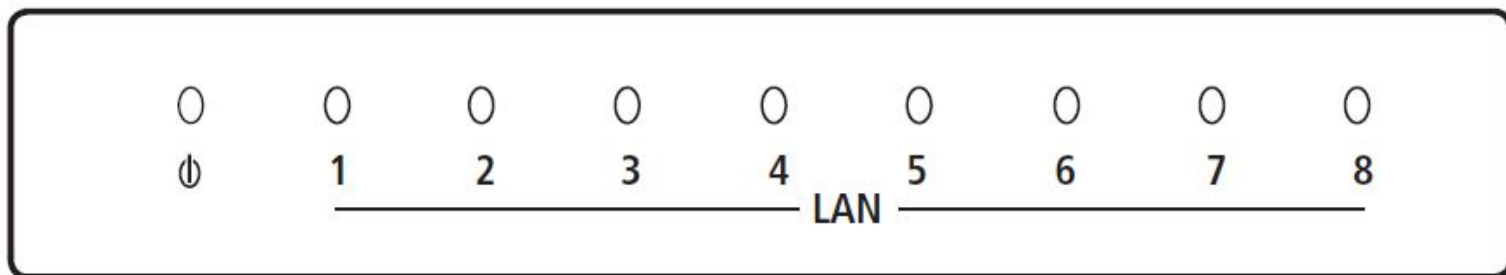
- Atende às normas IEEE802.3, IEEE802.3u, IEEE802.3ab IEEE802.3x, IEEE802.1p e IEEE802.3az.
- Plug & Play, tornando a instalação simples e rápida.
- Possui 8 portas RJ45 Fast Ethernet com negociação automática de velocidade.

- QoS para priorização do tráfego de dados, voz e vídeo.
 - Possui VLAN fixa, disponível para o modelo SG 800 VLAN, bloqueando o tráfego de dados entre as portas 2 e 8. Essas portas somente podem se comunicar com a porta 1.
 - Possui a porta 1 com suporte a PoE passivo, sendo possível ligar o switch através de um cabo de rede utilizando um adaptador PoE passivo, caso não haja uma tomada elétrica próxima ao switch.
- OBS:** o adaptador PoE passivo não acompanha o produto.
- Não é possível ligar o switch através de um adaptador ou injetor PoE que funcione através do padrão IEEE802.3af ou IEEE802.3at.
 - Para um melhor alcance, utilize cabos de rede de boa qualidade e evite passá-los por onde haja interferências eletromagnéticas como por exemplo junto à rede elétrica.

Produto

Painel Superior


O painel superior dos switches possui monitoramento através dos LEDs  (Power) e LAN para cada porta:



Painel Superior

LEDs

No painel superior são apresentados 9 (nove) LEDs de monitoramento, que seguem o comportamento a seguir:

LED	Status	Indicação
 (Power)	Aceso	Switch conectado à energia elétrica.
	Apagado	Switch desligado ou com problema na fonte de alimentação e ou tomada elétrica.
LAN	Aceso	Conexão válida estabelecida, sem recepção/transmissão de dados.
	Piscando	Conexão válida estabelecida, com transmissão/recepção de dados.
	Apagado	Nenhuma conexão válida nesta porta ou não há dispositivo conectado a ela.

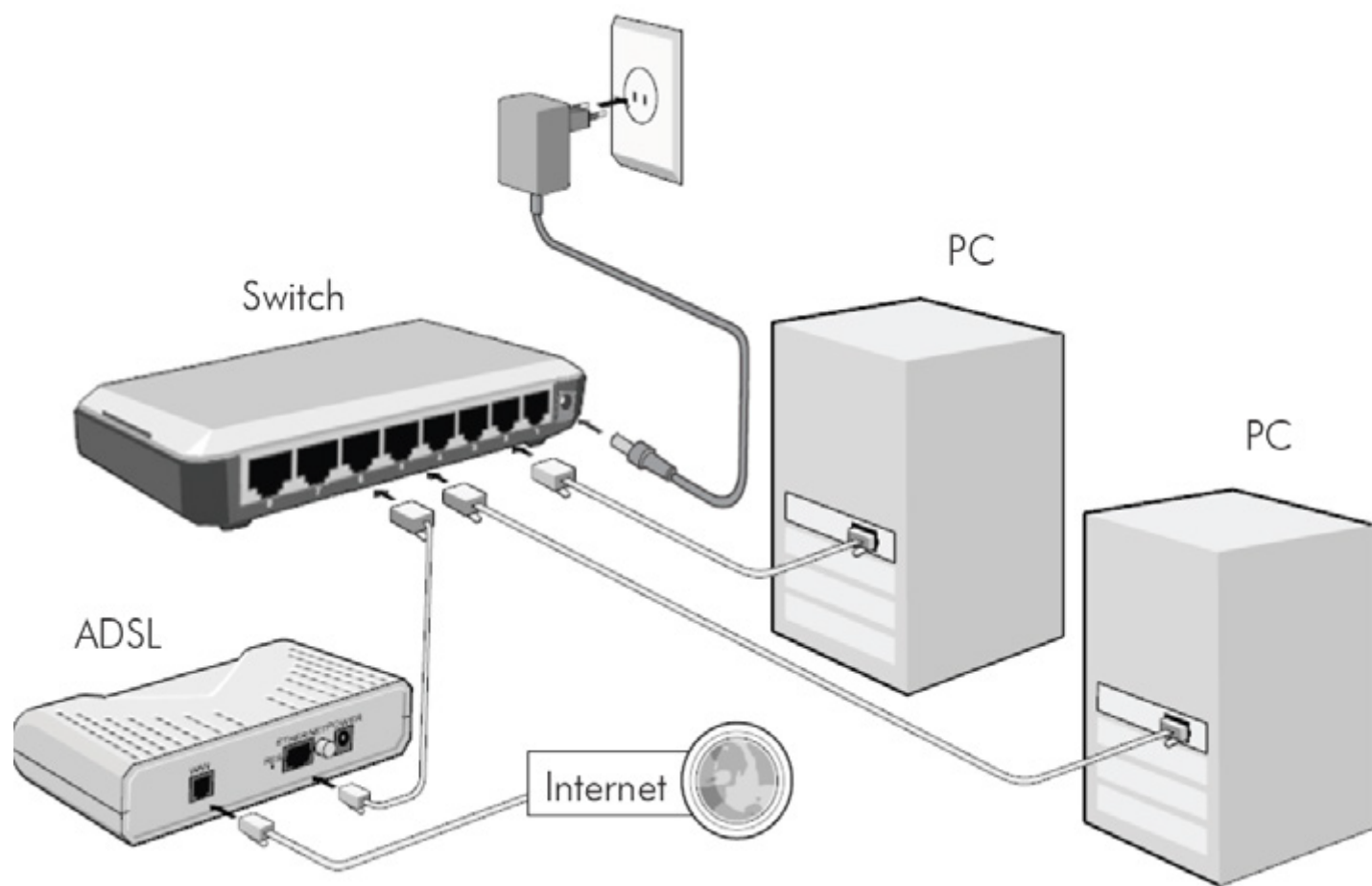
Instalação

Requisitos Básicos

- Este produto deve ser instalado por um técnico qualificado.
- Manter o switch com um espaço livre de no mínimo 30 mm ao seu redor.
- Para evitar curto-circuito ou danos ao produto, instale o switch em um ambiente com ventilação apropriada e não o exponha ao calor, umidade, vibração ou poeira excessiva.
- Evite a instalação próxima a fontes emissoras de radiofrequência como rádios, fornos micro-ondas, transmissores e amplificadores de banda larga.

Instalação em mesa/superfície lisa

O switch pode ser posicionado horizontalmente sobre uma superfície lisa como uma mesa ou uma prateleira. Para instalar, siga o procedimento:

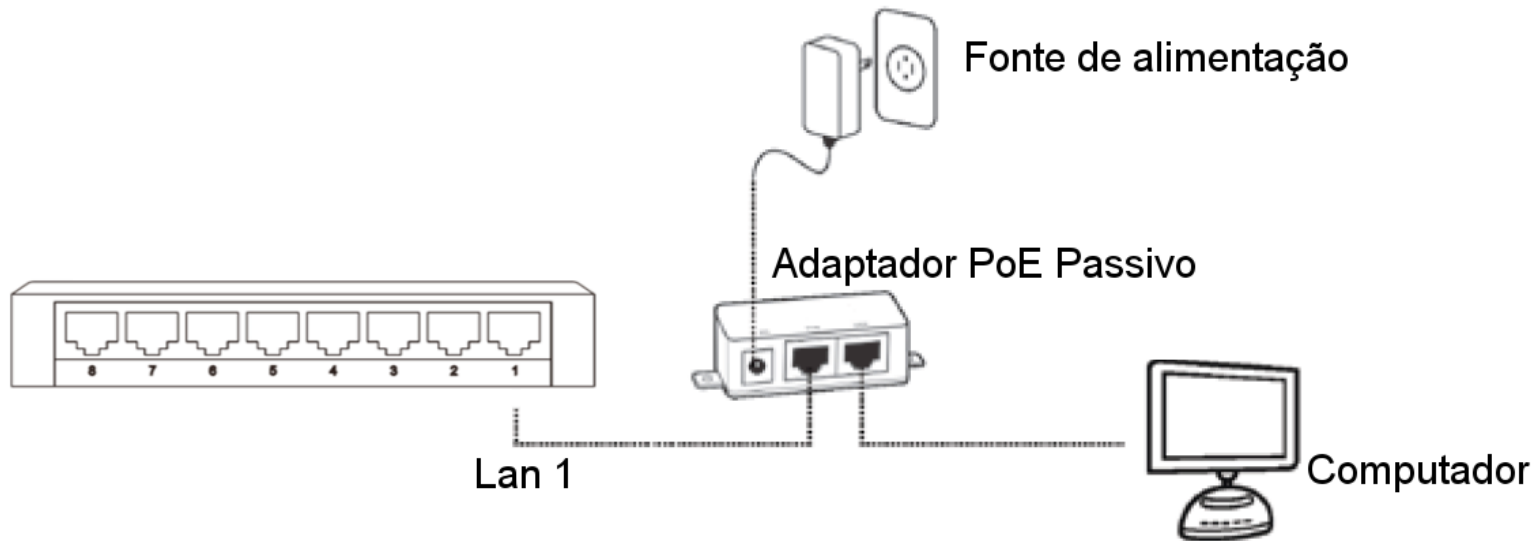


Conexões do switch

- Desconecte o switch da rede elétrica, caso esteja conectado;
- Para garantir a correta ventilação e dissipação de calor, não obstrua as laterais do switch;
- Conecte os dispositivos de rede às portas na parte posterior do switch e conecte o switch novamente à rede elétrica.

Ligando o switch através da porta PoE passiva

O switch pode ser alimentado através de um cabo de rede quando utilizado um adaptador PoE passivo, isto é, caso não exista uma tomada elétrica próxima ao switch é possível realizar a ligação conforme imagem a seguir:



Alimentação do switch com PoE passivo

- Conecte o cabo de rede do computador ou outro dispositivo na porta LAN ou Network do adaptador PoE passivo;
- Conecte uma das pontas do cabo de rede na porta PoE do adaptador e a outra ponta do cabo na porta LAN1 do switch;
- Conecte a fonte de alimentação a uma tomada elétrica e o conector da outra extremidade à entrada do adaptador PoE passivo. Utilize o adaptador PoE com fonte de alimentação de 12 a 30 V.

OBS: o adaptador PoE passivo não acompanha o produto.

- Não é possível ligar o switch através de um adaptador ou injetor PoE que funcione através do padrão IEEE802.3af ou IEEE802.3at.
- Para um melhor alcance, utilize cabos de rede de boa qualidade e evite passá-los por onde haja interferências eletromagnéticas (como por exemplo, junto à rede elétrica).

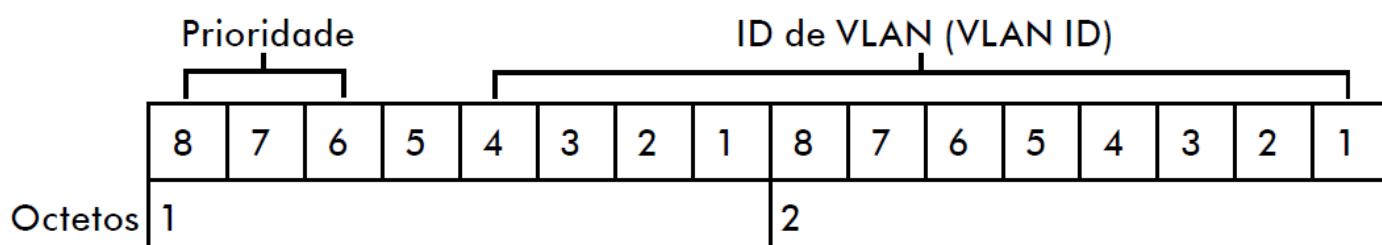
QoS

Os switches SG 800 Q+ e SG 800 VLAN implementam o modo de QoS baseado em tag.

O QoS baseado em tag decide a prioridade do tráfego de acordo com as tags (rótulos) de prioridade adicionadas aos pacotes, seguindo o padrão IEEE802.1p Priority Queueing (prioridade de enfileiramento).

O padrão IEEE802.1p é utilizado para priorizar os pacotes durante seu encaminhamento em um segmento de rede (sub-rede). Quando a taxa de tráfego entrante em um equipamento de rede é superior à taxa de tráfego saínte, ocorre um congestionamento na rede. Durante essas condições, os pacotes selecionados com maior prioridade recebem tratamento preferencial e são entregues antes dos pacotes com menor prioridade.

O IEEE802.1p define 8 níveis de prioridade de tráfego, através de uma tag (rótulo) de 3 bits que é transmitida no rótulo de VLAN (VLAN tag) IEEE802.1Q do frame Ethernet. O rótulo de VLAN é descrito na figura seguinte:



Rótulo de VLAN

Para que o QoS por tag seja implantado, os dispositivos conectados às portas do switch Intelbras devem possuir suporte à marcação (tag) de prioridade no rótulo de VLAN 802.1Q do frame Ethernet, para que esses frames sejam analisados, classificados, priorizados e enfileirados de acordo com sua marcação de prioridade.

Os 8 níveis de prioridade definidos pelo IEEE802.1p são exibidos na tabela seguinte, ordenados da menor prioridade (Best Effort) para maior prioridade (Network Critical):

Prioridade		
Binário	Decimal	Descrição
000	0	Best Effort (Default)
001	1	Background
010	2	Spare
011	3	Excellent Effort
100	4	Controlled Load
101	5	Interactive Multimedia
110	6	Interactive Voice
111	7	Network Critical

Prioridade IEEE802.1p

Os switches SG 800 Q+ e SG 800 VLAN possuem 4 filas de prioridade denominados TC0, TC1, TC2 e TC3 com pesos específicos. Os quadros marcados com os 8 níveis (0 a 7) e os sem tag (desmarcados) são mapeados dentro das 4 filas de cada porta do switch. A fila TC3 tem a prioridade mais alta enquanto a TC0 tem a mais baixa. Os quadros sem tag e os marcados com os 8 níveis de prioridade do padrão IEEE 802.1p estão assim distribuídos:

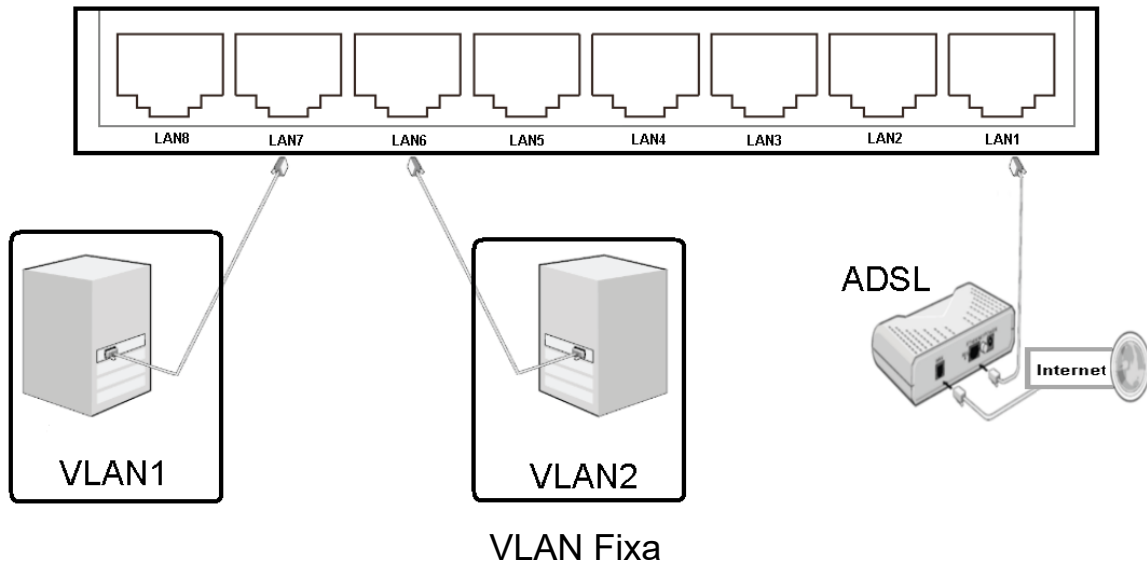
- Pacotes sem tag e com nível de prioridade 1 e 2 são atribuídos à fila TC0 do switch;
- Pacotes com nível de prioridade 0 e 3 são atribuídos à fila TC1 do switch;
- Pacotes com nível de prioridade 4 e 5 são atribuídos à fila TC2 do switch;
- Pacotes com nível de prioridade 6 e 7 são atribuídos à fila TC3 do switch.

O switch utiliza o algoritmo de enfileiramento WFQ (Weighted Fair Queueing).

VLAN

A VLAN fixa, para o modelo SG 800 VLAN, é utilizada para dividir os dispositivos da rede em grupos, aumentando o número de domínios de broadcast, melhorando a eficiência da rede.

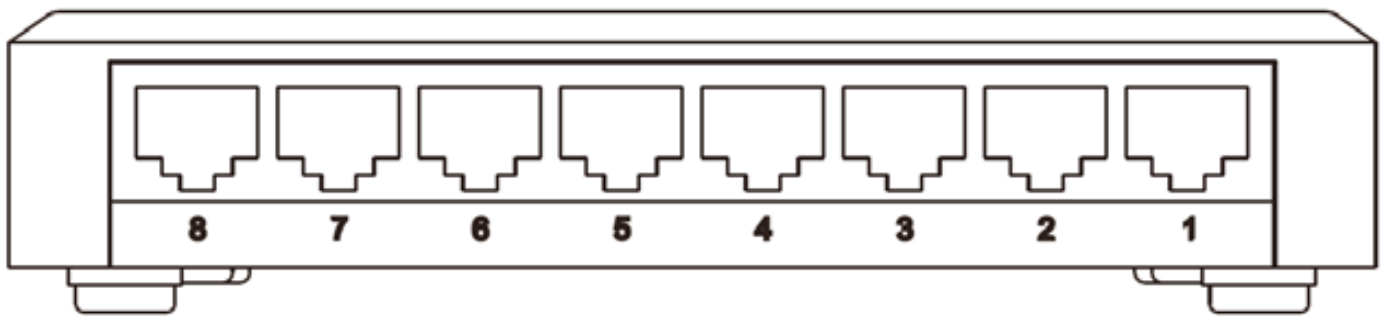
O modelo SG 800 VLAN faz o isolamento do tráfego entre as portas LAN2 e LAN8 utilizando VLAN baseada em portas, sendo que a porta LAN1 serve como Uplink e terá como destino o provedor de serviço.



Em resumo, a porta LAN1 se comunica com todas as outras portas (LAN2 a LAN8) e todo o tráfego gerado entre as portas (LAN2 a LAN8) é bloqueado.

Painel Posterior

O painel posterior dos switches SG 800 Q+ e SG 800 VLAN consiste em 8 (oito) portas 10/100/1000 Mbps no padrão RJ45, sendo a LAN1 a porta de up-link.



Painel Posterior

- Portas 10/100 Mbps: 8 portas 10/100/1000 Mbps para conectar dispositivos com velocidade de 10 Mbps, 100 Mbps ou 1000 Mbps. Cada porta possui 1 LED correspondente.
 - A LAN1 é a porta com suporte a PoE passivo, sendo possível ligar o switch através de um cabo de rede utilizando um adaptador PoE passivo, caso não haja uma tomada elétrica próxima ao switch.
-

Termo de garantia

Para a sua comodidade, preencha os dados abaixo, pois, somente com a apresentação deste em conjunto com a nota fiscal de compra do produto, você poderá utilizar os benefícios que lhe são assegurados.

Nome do cliente:

Assinatura do cliente:

Nº da nota fiscal:

Data da compra:

Modelo:

Nº de série:

Revendedor:

Fica expresso que esta garantia contratual é conferida mediante as seguintes condições:

1. Todas as partes, peças e componentes do produto são garantidos contra eventuais defeitos de fabricação, que porventura venham a apresentar, pelo prazo de 1 (um) ano – sendo 3 (três) meses de garantia legal e 9 (nove) meses de garantia contratual –, contado a partir da data de entrega do produto ao Senhor Consumidor, conforme consta na nota fiscal de compra do produto, que é parte integrante deste Termo em todo o território nacional. Esta garantia contratual compreende a troca gratuita de partes, peças e componentes que apresentarem defeito de fabricação, incluindo a mão de obra utilizada nesse reparo. Caso não seja constatado defeito de fabricação, e sim defeito(s) proveniente(s) de uso inadequado, o Senhor Consumidor arcará com essas despesas.

2. A instalação do produto deve ser feita de acordo com o Manual do Produto e/ou Guia de Instalação. Caso seu produto necessite a instalação e configuração por um técnico capacitado, procure um profissional idôneo e especializado, sendo que os custos desses serviços não estão inclusos no valor do produto.

3. Na eventualidade de o Senhor Consumidor solicitar atendimento domiciliar, deverá encaminhar-se ao Serviço Autorizado mais próximo para consulta da taxa de visita técnica. Caso seja constatada a necessidade da retirada do produto, as despesas decorrentes de transporte e segurança de ida e volta do produto ficam sob a responsabilidade do Senhor Consumidor.

4. Na eventualidade de o Senhor Consumidor solicitar atendimento domiciliar, deverá encaminhar-se ao Serviço Autorizado mais próximo para consulta da taxa de visita técnica. Caso seja constatada a necessidade da retirada do produto, as despesas decorrentes, como as de transporte e segurança de ida e volta do produto, ficam sob a responsabilidade do Senhor Consumidor.

5. A garantia perderá totalmente sua validade na ocorrência de quaisquer das hipóteses a seguir: a) se o vício não for de fabricação, mas sim causado pelo Senhor Consumidor ou por terceiros estranhos ao fabricante; b) se os danos ao produto forem oriundos de acidentes, sinistros, agentes da natureza (raios, inundações, desabamentos, etc.), umidade, tensão na rede elétrica (sobretensão provocada por acidentes ou flutuações excessivas na rede), instalação/uso em desacordo com

o manual do usuário ou decorrentes do desgaste natural das partes, peças e componentes; c) se o produto tiver sofrido influência de natureza química, eletromagnética, elétrica ou animal (insetos, etc.); d) se o número de série do produto tiver sido adulterado ou rasurado; e) se o aparelho tiver sido violado.

6. Esta garantia não cobre perda de dados, portanto, recomenda-se, se for o caso do produto, que o Consumidor faça uma cópia de segurança regularmente dos dados que constam no produto.

7. A Intelbras não se responsabiliza pela instalação deste produto, e também por eventuais tentativas de fraudes e/ou sabotagens em seus produtos. Mantenha as atualizações do software e aplicativos utilizados em dia, se for o caso, assim como as proteções de rede necessárias para proteção contra invasões (hackers). O equipamento é garantido contra vícios dentro das suas condições normais de uso, sendo importante que se tenha ciência de que, por ser um equipamento eletrônico, não está livre de fraudes e burlas que possam interferir no seu correto funcionamento.

A garantia contratual deste termo é complementar à legal, portanto, a Intelbras S/A reserva-se o direito de alterar as características gerais, técnicas e estéticas de seus produtos sem aviso prévio.

Sendo estas as condições deste Termo de Garantia complementar, a Intelbras S/A se reserva o direito de alterar as características gerais, técnicas e estéticas de seus produtos sem aviso prévio.

Todas as imagens deste manual são ilustrativas.

intelbras



fale com a gente

Suporte a clientes: (48) 2106 0006

Fórum: forum.intelbras.com.br (<http://forum.intelbras.com.br>).

Suporte via chat: [intelbras.com.br/suporte-tecnico](http://www.intelbras.com.br/suporte-tecnico) (<http://www.intelbras.com.br/suporte-tecnico>).

Suporte via e-mail: suporte@intelbras.com.br

SAC: 0800 7042767

Onde comprar? Quem instala?: 0800 7245115

Produzido por: Intelbras S/A – Indústria de Telecomunicação Eletrônica Brasileira

Rodovia SC 281, km 4,5 – Sertão do Maruim – São José/SC - 88122-001

www.intelbras.com.br (<http://www.intelbras.com.br>)

Indústria Brasileira