













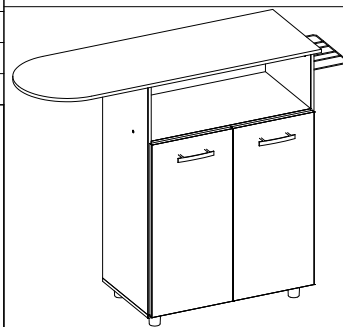


3.01.059201 KIT ACESSORIO

 5.01.099 CAVILHA 06 X 30 12 PC	A	 5.08.125 PARAFUSO 4,0 X 40 4 PC	B
 5.08.111 PARAFUSO 3,5 X 12 20 PC	C	 5.01.085 FIXADOR METALICO 06 PC	D
 5.07.012 PUXADOR FIRENZE 02 PC	E	 5.01.229 PE PLASTICO 04 PC	F
 5.07.031 DOBRADICA 04 PC 5.07.063 CALCO DOBRADICA	G	 5.06.0127 PREGO 10 X 10 22 PC	H
 5.08.010 PARAFUSO 4,0 X 25 4 PC	I	 5.01.104 PARAFUSO WINDFIX 04 PC	J
 5.01.125 TAMBOR WINDFIX 4 PC	K	 5.01.123 SUPORTE CABEIDEIRO 1 PC	L
 5.01.125 ARAMADO PORTA FERRO 1 PC	M	 5.08.103 PARAFUSO 4,0 X 35 4 PC	N

Seq.	Ref.	Descricao_da_Peca	Description_of_Part	Descripción_de_la_Parte	Comp.	Larg.	Qtde.
1	3.11.012183	TAMPO	Cover	Cubierta	590	335	1
2	3.13.012184	BASE INFERIOR	Lower Base	Base Inferior	614	335	1
3	3.15.012185	PRATELEIRA CENTRAL	Central Shelf	Estante Central	590	223	1
4	3.19.012186	LATERAL DIREITA	Right Side	Lado Derecho	830	335	1
5	3.20.012187	LATERAL ESQUERDA	Left Side	Lado Izquierdo	830	335	1
6	3.28.008428	PORTA MAIOR	Door	Puerta	625	300	2
7	3.41.012188	FUNDO	Lining Rear	Trasero Forro	609	316	2
8	3.43.012307	TABUA DE PASSAR	Ironing Board	Tabla de Planchar	1030	360	1

ASPECTO FINAL



Medidas:

1030 X 907 X 360 MM

ATENÇÃO

Ao solicitar assistência, informe a referência da peça, o modelo e a cor do móvel corretamente. Solicite a assistência diretamente à fábrica:
Tel.: (43) 3303 8322 Fax.: (43) 3303 8399
e-mail: assistencia@nicioli.com.br

CONSERVE SEU MÓVEL
-Nunca utilize produtos químicos na limpeza (ex: álcool, desengordurantes, limpa vidros, etc.);
-Não exponha à luz solar direta;
-Não molhar;

-Limpar com pano levemente umedecido em água limpa;
-Não arrastar mesmo que vazio

OBSERVAÇÕES INICIAIS
-Retire as peças da embalagem sem esfregar uma na outra;
-Forre o chão com papelão ou similar;

-Procure identificar as peças do móvel e sua numeração antes de iniciar a montagem, para facilitar a própria montagem;
-A montagem deve ser feita com o móvel deitado;
-As peças devem ser parafusadas;
-Somente os forros traseiros devem ser pregados

ATTENTION

When requesting technical support, inform the reference of the piece, the model and the color of the furniture correctly. Shopkeeper request the technical support directly to the fabric:
Phone: +55 (43) 3303 8321 Fax: +55 (43) 3303 8399
e-mail: assistencia@nicioli.com.br

CARE WITH CLEANING
- Don't use chemical products in the cleaning (ex.: Alcohol, detergent, clean glasses, etc.);
- Don't expose to the direct solar light;

- Don't wet;
- Clean with cloth slightly moistened;
- Don't drag the furniture, even if emptiness.

ASSEMBLING INSTRUCTIONS
- Take the pieces of the box without scratching one against the other;

- Cover the floor with cardboard or similar;
- Try to identify the pieces of the furniture and its numbering before beginning the assembly to facilitate the own assembly;
- The assembly should be made with the furniture lying down;
- The pieces should be screwed;
- Only the back lining should be nailed.

ATENCIÓN

Al solicitar asistencia, informe la referencia de pieza, el modelo y el color del mueble correctamente. Solicite la asistencia directamente a fábrica:
Tel.: +55 (43) 3303 8321 Fax.: +55 (43) 3303 8399
e-mail: assistencia@nicioli.com.br

CONSERVE SU MUEBLE
- Jamás utilice productos químicos en la limpieza (ex: alcohol, desengrasantes, limpia vidrios, etc.);
- No exponga en la luce solar directamente;

- No echar agua;
- Limpiar con paño levemente humedecido en agua limpia;
- No arrastrar, mismo que vacío.

OBSERVACIONES INICIALES
- Retire las piezas del embalaje sin estregar una en otra;
- Forre el piso con cartón o similar;

- Procure identificar las piezas del mueble y su numeración antes de iniciar el montaje, para facilitar el propio montaje;
- El montaje deve ser hecho con el mueble acostado;
- Las piezas deben ser atornilladas;
- Solamente los forros detrás deben ser pegados.

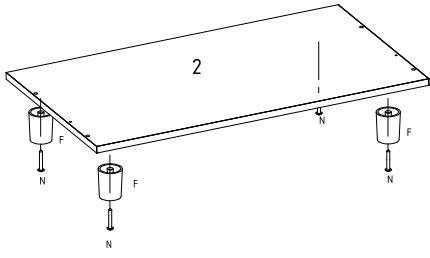
Data de lançamento: 10/11/2015
Versão: 02

Data da última revisão: 24/11/2015
Revisão: -



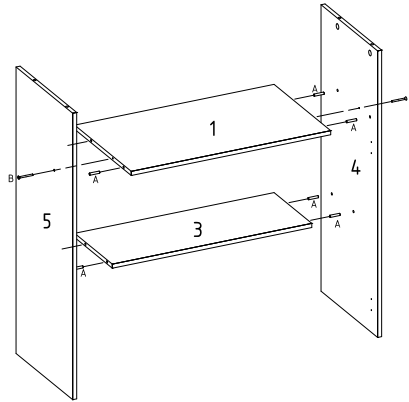
01° PASSO

FIXAR OS PEZINHOS NA BASE



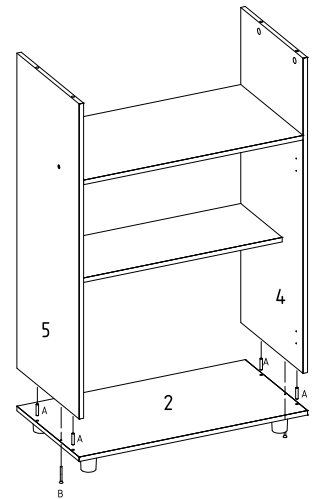
02° PASSO

FIXAR AS PEÇAS 1 E 3 NAS PEÇAS 4 E 5



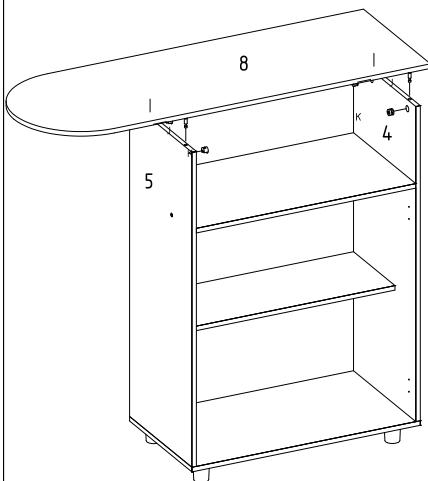
03° PASSO

FIXAR A PEÇA 2 NAS PEÇAS 4 E 5



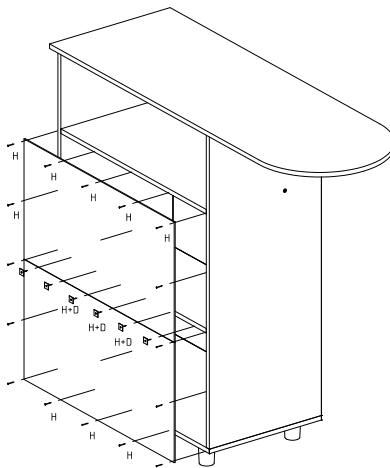
04° PASSO

FIXAR A TABUA 8 NAS PEÇAS 4 E 5



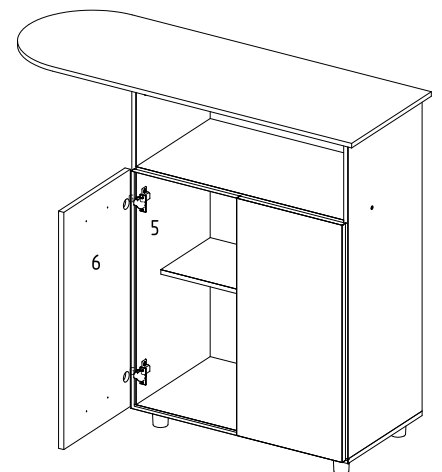
05° PASSO

PREGAR OS FUNDOS



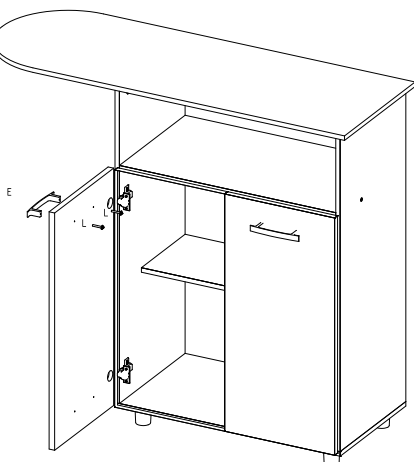
06° PASSO

FIXAR A PORTA 6 NA LATERAL 4 E 5



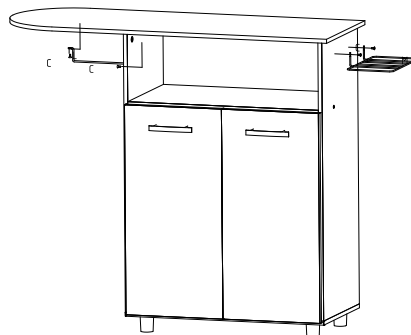
07° PASSO

USAR BROCA DE 5 MM PARA FURAR A PORTA
FIXAR OS PUXADORES NA PORTA



08° PASSO

FIXAR OS ARAMADOS NO MOVEL



ASPECTO FINAL

