

## GARANTIA LEGAL

Ao comprador original deste produto é conferida a garantia legal de 90 (noventa) dias prevista nos exatos termos do artigo 26 da Lei 8.078, de 11 de setembro de 1990, também conhecida como Código de Defesa do Consumidor, prazo esse que será contado a partir da data da compra exposta na Nota Fiscal de venda ao consumidor.

A garantia compreenderá a substituição do produto ou reparo de peças, à escolha da Brinquedos Bandeirante.

### I - A garantia será invalidada se:

- I.1. o produto for utilizado de maneira irregular ou inadequada às especificações técnicas e às recomendações de uso deste manual;
- I.2. o produto tiver sido objeto de: mau uso, maus tratos, descuidos, inclusive quanto ao tipo/local de uso e/ou de armazenagem;
- I.3. o produto tiver sido submetido a consertos, sem o expresso conhecimento e consentimento da Brinquedos Bandeirante;
- I.4. o produto for utilizado comercialmente ou em uso coletivo;
- I.5. o produto tiver sido adquirido de exposição e/ou mostruário, no estado.

### II - A garantia não cobre:

- II.1. peças e/ou componentes que tenham sido danificados em consequência de acidente de transporte, manuseio, amassamentos, inclusive aqueles resultantes de atos de efeitos e/ou por catástrofes da natureza;
- II.2. mau uso, golpes, choques, excesso de peso;
- II.3. os acessórios do produto, e/ou danos causados a estes;
- II.4. remoção e transporte do produto para consertos;
- II.5. atendimento domiciliar;
- II.6. montagem do produto por parte da Brinquedos Bandeirante ou de suas assistências técnicas (rede autorizada).

## OBSERVAÇÕES

- Não será considerado vício e/ou defeito de fabricação o desgaste normal de peças, alterações nos tratamentos de pintura, zincagem etc.;
- O uso deste produto deve ser restrito à faixa etária e/ou à carga máxima indicada(s);
- Este produto não foi idealizado e/ou previsto para suportar exploração comercial e/ou uso coletivo;
- A Brinquedos Bandeirante não autoriza nenhuma pessoa física, jurídica ou entidade, a assumir, por conta própria, qualquer outra responsabilidade relativa à garantia deste produto, além daquelas aqui disciplinadas;
- A Brinquedos Bandeirante não autoriza, sob nenhuma hipótese, quaisquer alterações e/ou modificações deste produto;
- A Brinquedos Bandeirante se reserva o direito de colocar no mercado produto semelhante e/ou de melhor qualidade, a fim de alterar as características gerais, técnicas e estéticas deste produto, sem prévio aviso;
- Para assegurar sua garantia, apresente a Nota Fiscal de compra.

## RECOMENDAÇÕES DE UTILIZAÇÃO

- Mantenha peças pequenas e saco plástico fora do alcance das crianças;
- Nunca use perto de escadas, perto de piscinas ou locais com água;
- Não utilizar em vias públicas sem a supervisão de um adulto;
- Recomendamos a utilização em superfície plana;
- Verifique periodicamente possíveis folgas nas partes móveis e o aperto dos parafusos (quando houver);
- A criança deve estar calçada (calçado fechado) para utilizar o produto;
- O produto foi projetado para suportar uma criança de cada vez;
- Este produto deve ter a utilização restrita às crianças da idade sugerida e/ou peso máximo suportado;
- A criança não deve estar próxima do produto durante sua montagem;
- Não é recomendado utilizar o produto em áreas molhadas ou sob chuva;
- Este produto não é destinado para exploração comercial e/ou uso coletivo;
- Durante a utilização do produto, as mãos da criança deverão estar apoiadas ao guidão/cercado;
- Não permita que as crianças toquem nas rodas ou fiquem perto enquanto o produto estiver em movimento;
- Não utilize o produto no escuro, pois a criança pode sofrer acidentes. Utilize somente durante o dia ou em lugares bem iluminados;
- O produto deve ser utilizado com prudência, dado que requer uma habilidade para a sua utilização, a fim de evitar quedas ou colisões suscetíveis de causar lesões ao usuário ou terceiros;
- Não é recomendado guardar este produto sob sol e/ou chuva, pois os componentes podem desbotar.

LER AS INSTRUÇÕES ANTES DO USO. SEGUI-LAS E MANTÊ-LAS COMO REFERÊNCIA.



# TR. VELOBABY G2 PASSEIO & PEDAL

F.T. 35361

## Bandeirante

Estrada do Bandeirante, 1.401  
Ferraz de Vasconcelos CEP.: 08536-440  
São Paulo - BRASIL  
C.N.P.J. 61.068.557/0005-82  
www.brinquedosbandeirante.com.br

**+12**  
**meses**  
Idade sugerida

**30kg**  
Peso Máximo  
Suportado



RECICLÁVEL



PRODUZIDO  
NO BRASIL



Conheça mais sobre  
os nossos produtos  
acessando o QR code!

Imagem meramente ilustrativa



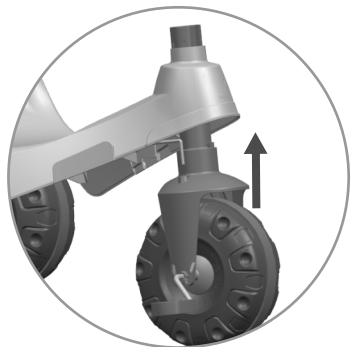
## ATENÇÃO!

- ESTE PRODUTO SÓ DEVE SER ENTREGUE À CRIANÇA APÓS TER SIDO MONTADO POR UM ADULTO;
- ESTE PRODUTO DEVE SER MONTADO POR UM ADULTO POR CONTER COMPONENTES DE MONTAGEM QUE, ANTES DE MONTADOS, APRESENTAM PERIGOS COMO BORDAS CORTANTES, PONTAS AGUDAS OU PARTES PEQUENAS;
- UTILIZAR SOB A SUPERVISÃO DE UM ADULTO;
- NÃO UTILIZAR ESTE PRODUTO EM LOCAIS ONDE TENHA TRÁFEGO DE VEÍCULOS;
- ESTE MANUAL É PARTE INTEGRANTE DO PRODUTO E CONTÉM SEU CERTIFICADO DE GARANTIA;
- GUARDAR ESTE MANUAL PARA EVENTUAIS CONSULTAS.

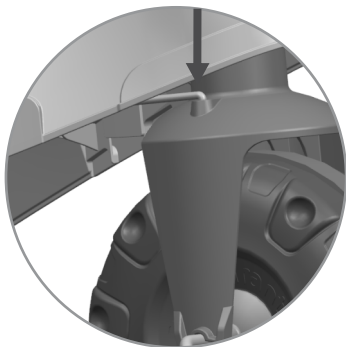
## MONTANDO O PRODUTO

Leia e siga estas instruções para a montagem apropriada do produto. Antes de iniciar, escolha um local onde tenha uma **superfície plana, forrada e firme**.

### 01- CONJUNTO DO GARFO



1.1- Encaixe o conjunto garfo no alojamento do corpo.

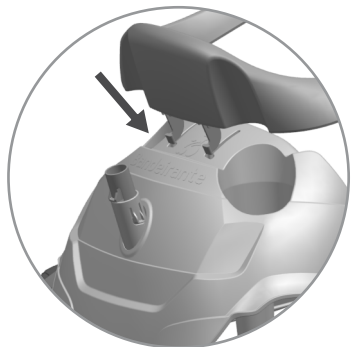


1.2- Encaixe eixo direcionador no orifício do garfo.

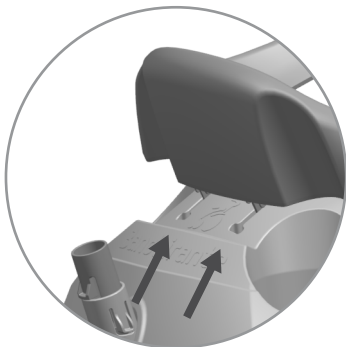


1.3- Finalize a montagem do garfo no corpo.

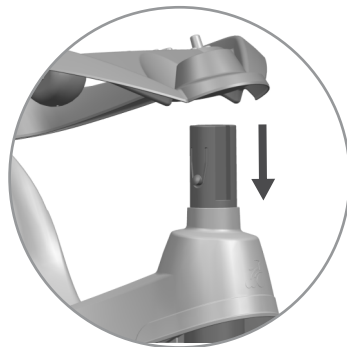
### 02- CERCADO



2.1- Encaixe as travas do cercado nos alojamentos do corpo.



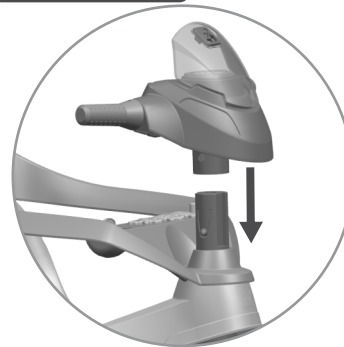
2.2- Deslize o cercado para frente, até o total encaixe.



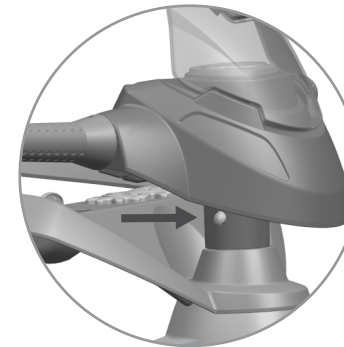
2.3- Encaixe a outra extremidade do cercado no garfo.

**PARA REMOVER O CERCADO FAÇA A OPERAÇÃO INVERSA**

### 03- GUIDÃO

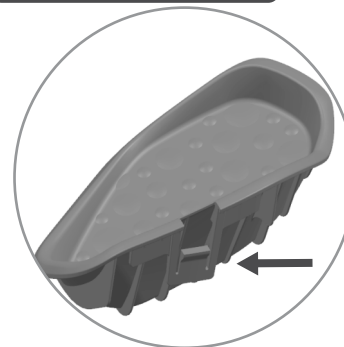


3.1- Encaixe o guidão no garfo e certifique-se que os pinos do garfo estejam devidamente encaixados nos orifícios do guidão.

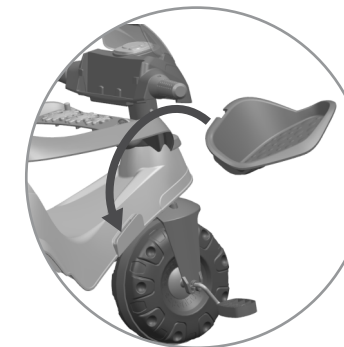


3.2- Para remover, pressione os pinos do garfo e remova o guidão.

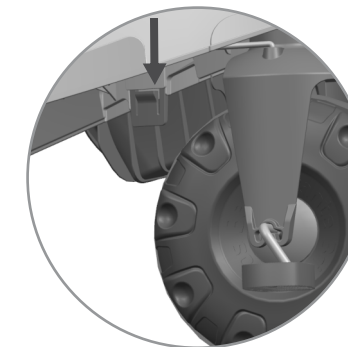
### 04- APOIO DOS PÉS



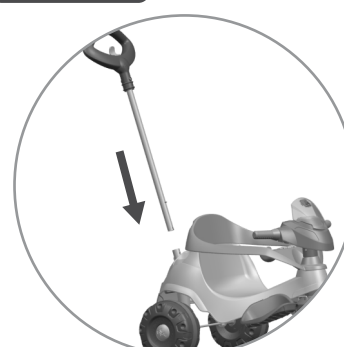
4.1- Para fixar: Posicione a trava do apoio (dir/esq) encaixando no alojamento do corpo e pressione para encaixar. Certifique-se que esteja encaixado corretamente.



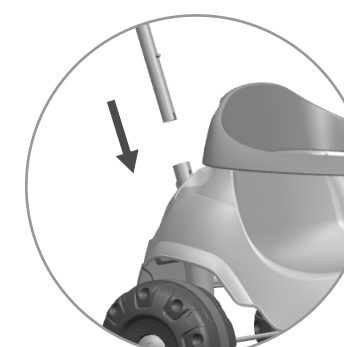
4.2- Para remover: Pressione a trava do apoio (dir/esq) localizada na área inferior do corpo do produto e remova.



### 05- HASTE



5.1- Encaixe o tubo da haste no acionador.



5.2- Pressione o pino mola do tubo e encaixe no orifício do acionador.

**PARA REMOVER A HASTE FAÇA A OPERAÇÃO INVERSA**



**ASSISTÊNCIA TÉCNICA**  
Para informações sobre a rede de assistência técnica, acessar: [www.brinquedosbandeirante.com.br](http://www.brinquedosbandeirante.com.br) ou ligar (11) 4674-7244.



**SAC** SERVIÇO DE ATENDIMENTO AO CONSUMIDOR

Fone e WhatsApp (11) 4674-7244  
Horário de atendimento: Seg à Sex - 8:00 às 17:00 horas  
[www.brinquedosbandeirante.com.br](http://www.brinquedosbandeirante.com.br)  
(Seção: Fale conosco)

### LIMPEZA

- Nunca lave o produto com jato de água ou por imersão, simplesmente use um pano úmido com sabão neutro se necessário;  
- Efetue limpeza somente como recomendado, não use produtos químicos.  
Ex.: álcool e solventes.

### DICAS AMBIENTAIS



O material da embalagem é reciclável. Procure selecionar/separar plásticos, papel e papelão e destina-los às companhias de reciclagem. Este produto não pode ser considerado lixo doméstico, devendo ser entregue para descarte a um sistema de reciclagem de produtos que tenha em suas atribuições a reciclagem de plásticos, metais e eletrônicos (para produto que possui módulo eletrônico), que atenda à legislação local.