

Manual de Instruções

Termo de Garantia

UMIDIFICADOR DE AR FRESH BIVOLT

UM45BIBR



Obrigado por escolher a Suggar!

Neste manual, você encontra todas as informações sobre seu Umidificador de Ambientes Suggar. Antes de usá-lo, leia atentamente as instruções e guarde o manual para futuras consultas.

RECOMENDAÇÕES IMPORTANTES DE SEGURANÇA

Leia todas as instruções, com cuidado, antes de usar seu Umidificador Suggar.

- Este aparelho não se destina à utilização por pessoas (inclusive crianças) com capacidades físicas, sensoriais ou mentais reduzidas, ou por pessoas com falta de experiência e conhecimento, a menos que tenham recebido instruções referentes à utilização do aparelho ou estejam sob a supervisão de uma pessoa responsável pela sua segurança.

- Utilize este produto apenas para uso doméstico, conforme indicado neste manual.

- Não opere este aparelho se o fio ou tomada estiverem danificados, após mal funcionamento ou se o mesmo tiver sofrido queda. Um fio, tomada ou aparelho danificados podem provocar incêndio, choque elétrico ou causar ferimentos. Leve o aparelho a uma Assistência Técnica Suggar mais próxima.

- Para proteger-se do risco de choque elétrico, não coloque este aparelho dentro d'água, ou de quaisquer outros líquidos. Nunca acione o aparelho com as mãos molhadas.

- Mantenha aparelhos elétricos fora do alcance de crianças, especialmente quando estiverem em uso.

- O aparelho é bivolt, sendo por isso adaptável em qualquer tomada 127V ou 220V.

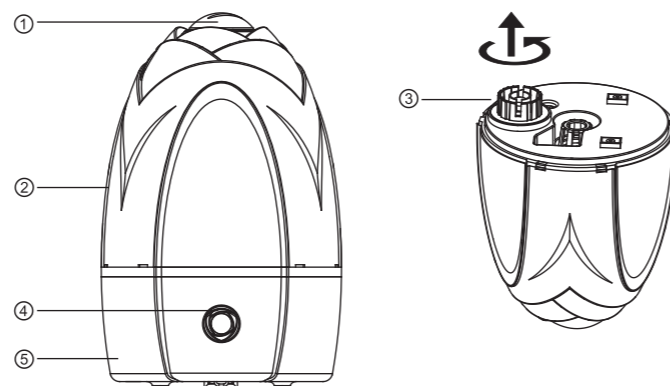
- Retire o plugue da tomada quando não estiver usando o produto, ou antes de limpá-lo.

- Certifique-se de que todas as peças estão corretamente montadas antes de ligar o aparelho na tomada.

- Crianças devem ser vigiadas para assegurar que elas não estejam brincando com o aparelho;

- Se o cabo de alimentação estiver danificado, ele deve ser substituído pelo fabricante, pessoa qualificada ou agente especializado, a fim de evitar riscos.

DESCRIÇÃO DAS PEÇAS



1. Bocal da saída do vapor
2. Tanque de água
3. Tapa
4. Chave liga/desliga e seletor de volume de vapor
5. Base

MONTAGEM E USO

A temperatura ambiente recomendável para o funcionamento do umidificador varia entre 5 e 40 graus.

O umidificador deve ficar longe de fontes de calor, como aquecedores ou locais em que haja fogo. Evite exposição à luz solar.

Recomendamos o uso de água filtrada, destilada ou fervida em temperatura ambiente.

ETAPAS DE OPERAÇÃO:

1. Coloque o produto em superfície plana e fixa.
2. Antes de ligar o umidificador, certifique-se de que a chave liga/desliga e o seletor de volume de vapor estejam desligados.
3. Levante o tanque de água (2) e vire-o de cabeça para baixo. Desenrosque a tampa (3) girando-a, em sentido anti-horário, para abrir o tanque.
4. Encha completamente o tanque com água, rosqueie a tampa (3) e aperte-a em sentido horário. Coloque novamente o tanque na base.
5. Conecte o plugue na tomada. Durante o funcionamento, a luz piloto ficará azul.
6. Escolha a intensidade de névoa desejada, ajustando a chave liga/desliga e o seletor de volume de vapor.
7. Quando o nível de água estiver baixo, a luz piloto ficará vermelha até que o umidificador se desligue automaticamente, com o fim da água.
8. Desligue a chave liga/desliga e o seletor de volume de vapor do aparelho e retire o plugue da tomada. Para reiniciar o funcionamento, encha o tanque novamente.
9. Ao final do uso, caso for guardar o umidificador, tire o tanque da base e elimine a água que fica na área do transdutor.

MANUTENÇÃO

- Antes de ligar ou reabastecer, desligue o aparelho girando o botão ajustável no sentido anti-horário até passar da marcação Mínimo, e em seguida retire o plugue da tomada.

- Se restar água na base ou no tanque, esvazie-o por completo. A água não deve permanecer dentro do umidificador por mais de 2 dias.

- Limpe o tanque e o canal de água, semanalmente.

- Limpe e seque todas as partes do umidificador, antes de guardá-lo.

- Não coloque a base submersa na água e não deixe entrar água na parte inferior do aparelho.

ATENÇÃO: Nunca utilize água com temperatura acima de 40°C para limpeza do aparelho.

LIMPE O TRANSDUTOR:

- O transdutor deve ser limpo freqüentemente, com detergente neutro.

- Pingue 10ml de detergente neutro, acrescente água e deixe de molho de 2 a 5 minutos;

- Limpe o Transdutor com uma escova macia e lave com água limpa para retirar todo detergente.

MÉTODO DE LIMPEZA DO TANQUE DE ÁGUA:

- Pingue uma pequena quantidade de detergente neutro no tanque de água e encha-o até a metade.

- Aperte bem a tampa da porca, agite para cima e para baixo várias vezes, e por fim, lave com água limpa.

MÉTODO DE LIMPEZA DO CANAL DE ÁGUA:

- Se houver acúmulo de resíduos, limpe com pano macio e um pouco de detergente. Em seguida, enxágüe com água limpa.

- Limpe e seque todas as partes antes de guardar.

O USUÁRIO DEVE SEGUIR AS SEGUINTE OBSERVAÇÕES:

1. Desligue a energia antes de limpar ou movimentar o aparelho.
2. Não toque a água ou partes do canal de água durante o funcionamento.
3. Não ligue o aparelho quando estiver sem água.
4. Não raspe o transdutor com objetos pontiagudos.
5. Se houver qualquer ruído, ou odor estranho, quando o aparelho estiver em funcionamento, desligue-o e retire o plugue da tomada.
6. Não movimente o umidificador quando houver água no canal de água.
7. Não desmonte o produto, para reparo ou ajuste, por conta própria.
8. Não substitua o cabo de força.
9. O ruído deste aparelho é de até 40dB. Quando estiver dormindo, mantenha o produto longe de você. Encha completamente o tanque de água para evitar ressonância causada por tanque vazio.
10. Em algumas regiões, a água não filtrada contém altos índices de cálcio e íons de magnésio que juntos, contém grande quantidade de pó descolorante. Este pó branco, algumas vezes, se acumula na superfície do transdutor, radiador e canal de água. Para evitar este problema use água destilada, filtrada ou fervida.
11. O vapor disperso pelo umidificador não deve ser direcionado para móveis ou aparelhos eletrônicos, a fim de evitar que sejam danificados pela umidade.
12. Qualquer reparo só deve ser efetuado pelos Postos Autorizados Suggar.
13. Não coloque no tanque de água: essências, perfumes, objetos ou substâncias alcalinas.

SOLUÇÃO DE PROBLEMAS

PROBLEMA	CAUSA POSSÍVEL	SOLUÇÃO SUGERIDA
A luz indicadora está apagada ou sem vapor.	O plugue não está conectado corretamente ou está desligado.	Certifique-se de que a chave liga/desliga e o seletor de volume de vapor estejam ligados.
A luz indicadora está vermelha sem vapor.	O nível de água no canal é muito baixo.	Adicione água.
Pouco vapor.	A água não é limpa ou está na máquina há muito tempo.	Limpe o tanque e coloque água limpa.
	O transdutor está bloqueado.	Limpe o transdutor.

CARACTERÍSTICAS TÉCNICAS	
COR	AZUL
TENSÃO (V)	BIVOLT (127V-220V)
POTÊNCIA (W)	32W-32W
CONSUMO (kWh)	0,032
PESO S/ EMBALAGEM (kg)	1,00
PRODUTO S/ EMBALAGEM (LargxAlt x Prof cm)	20,0x32,3x21,7
CAPACIDADE DO RECIPIENTE (litros)	4,0

TERMO DE GARANTIA

Este produto será garantido pela Suggar, pelo prazo de 1 ano, já incluso a garantia legal de 90 dias, a partir da data de emissão da Nota Fiscal da compra, contra eventuais defeitos de fabricação ou de peças.

A Nota Fiscal de compra deste produto é parte integrante da presente garantia. Sua primeira via deve ser apresentada pelo consumidor, no caso do uso da garantia.

Os consertos em garantia somente poderão ser efetuados por um Posto de Assistência Técnica Suggar. A relação dos Postos Autorizados encontra-se no verso deste manual e no site www.suggar.com.br.

As despesas de transporte do produto, até o posto autorizado mais próximo, são de responsabilidade do consumidor (inclusive nas cidades que não possuam postos autorizados).

A Suggar é responsável pela definição das peças e dos reparos necessários para a solução do problema.

Durante a garantia, os reparos necessários, de acordo com a avaliação da Suggar, não terão custo para o consumidor

O aparelho somente poderá ser reparado pelos técnicos dos Postos Autorizados Suggar (P.A.S), ou por pessoas credenciadas pela Suggar.

Esta garantia não cobre danos causados por:

01 - Danos sofridos pelo produto, ou seus acessórios, em consequência de acidentes, manuseio ou uso incorreto ou em desacordo com as recomendações do seu manual.

02 - Problemas com o fio de alimentação, causados por falta de observação às instruções de segurança.

03 - Produto que tenha sido aberto, examinado, alterado ou consertado por pessoas ou oficinas não autorizadas.

04 - Produtos que foram danificados por uso não-doméstico.

05 - Ligações feitas em tensão diferente da especificada no aparelho, bem como avarias oriundas de maus tratos, choques bruscos e agentes cuja origem seja transporte, armazenamento indevido ou, ainda, forças da natureza (enchentes, sobrecargas elétricas, raios, etc.) invalidam a garantia dos componentes danificados.

Ao solicitar atendimento em garantia, tenha em mãos a Nota Fiscal de compra, verifique o problema e explique-o detalhadamente.

As fotos, ilustrações e especificações técnicas, aqui descritas, poderão ser modificadas sem prévio aviso.

Representantes e assistentes técnicos em todo o país.

SUGGAR
eletrodomésticos
www.suggar.com.br

RAZÃO SOCIAL:
Madson Eletrometalúrgica Ltda.

Belo Horizonte/MG
Rua Jerônimo Marcucci, 74
Bairro Olhos D'água
CEP: 30390-150

CENTRAL DE RELACIONAMENTO
0800 200 5050

