

## INSTRUÇÕES DE USO

### RECOMENDAÇÕES E ADVERTÊNCIAS IMPORTANTES PARA O MANUSEIO DESTA PRODUTO:

**A ARNO está atenta com a qualidade dos seus produtos e se preocupa com a segurança pessoal dos seus consumidores.** Por esta razão, antes de utilizar pela primeira vez o produto, leia atentamente as recomendações e instruções de uso.

**a. Antes de ligar o plugue na tomada, certifique-se de que a tensão elétrica (voltagem) é compatível com a indicada no produto** (127V ou 220V). Caso a tensão elétrica não seja compatível, poderá provocar danos ao produto, à rede elétrica e prejudicar a segurança pessoal daqueles que estiverem próximos.

**b. Para evitar sobrecarga elétrica, não ligue outros aparelhos na mesma tomada** utilizando benjamins ou extensões, evitando, assim, danificar os componentes do produto e provocar sérios acidentes.

**c. Nunca manuseie o produto com as mãos molhadas**, nem o submerja em água ou em qualquer outro líquido, a fim de evitar choques elétricos e danos ao produto.

**d. É importante que se assegure que tanto as crianças quanto as pessoas com capacidades físicas, sensoriais ou mentais que se encontrem reduzidas, não brinquem com o aparelho, não efetuem as tarefas de limpeza e manutenção, não tenham acesso ao respectivo cabo de energia, sob o risco de causar acidentes graves que podem comprometer a segurança daquele que está manuseando e dos demais que estejam próximos. As pessoas com falta de experiência e conhecimento apenas devem utilizar o produto se tiverem recebido instruções referentes à utilização do produto ou estejam sob a supervisão de uma pessoa responsável pela sua segurança.**

**e. Desligue e retire o plugue da tomada quando não estiver utilizando o produto ou quando for limpá-lo.** Um pequeno descuido poderá ligar o produto involuntariamente, provocando acidentes.

**f. Não utilize o produto após uma queda ou se apresentar qualquer tipo de mau funcionamento.** Leve-o à Assistência Autorizada Arno para ser examinado antes de voltar a usá-lo.

**g. Nunca utilize o produto com o cordão elétrico ou com o plugue danificado**, a fim de evitar acidentes, como choque elétrico, curto-circuito, queimadura. Para evitar riscos, a aquisição e a substituição do cordão elétrico devem ser obrigatoriamente feitas na Assistência Autorizada Arno.

**h. Nunca transporte o produto pelo cordão elétrico e não retire o plugue da tomada puxando-o pelo cordão**, para não afetar o bom funcionamento do produto e evitar eventuais acidentes.

**i. O uso de peças ou acessórios não originais de fábrica (como fusível, hélice, plugue, etc.) resulta na perda da garantia contratual pois pode causar danos ao produto, prejudicar seu funcionamento e provocar acidentes. A garantia do produto é funcional, ou seja, não cobre danos causados em peças plásticas, como base, hélice, botão e grades.**

**j. Nunca tente consertar o produto em casa por si ou por terceiros não autorizados**, para evitar acidentes e problemas técnicos e para não perder a garantia contratual. Quando precisar, leve-o a uma Assistência Autorizada Arno.

**k. Ao ligar ou desligar o plugue da tomada, certifique-se de que os seus dedos não estejam em contato com os pinos do plugue**, para evitar choque elétrico.

**l. Não deixe o produto funcionando ou conectado à tomada enquanto estiver ausente.**

## CONSERVAÇÃO, LIMPEZA E ARMAZENAMENTO

Mantenha seu aparelho desligado e retire o plugue da tomada. Utilize apenas um pano macio umedecido com água ou sabão neutro com água.

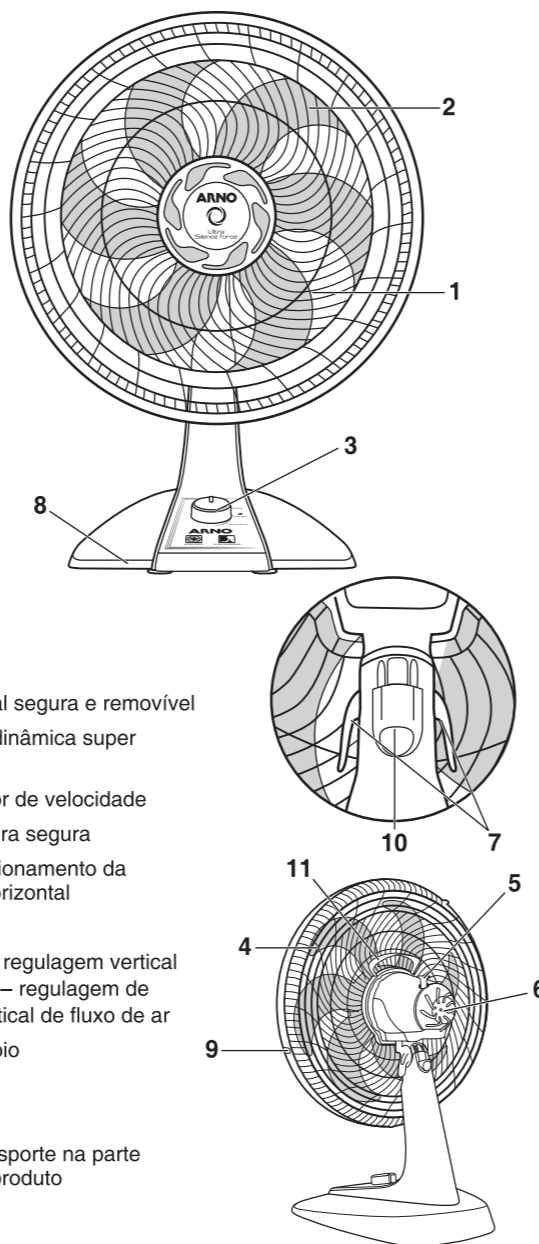
**Atenção: Nunca lave o motor do aparelho, pois isso poderá danificá-lo seriamente.**

A haste e o botão seletor de velocidades também não podem ser lavados, pois contém o circuito elétrico de alimentação e acionamento (interruptor e cordão com plugue).

## APRESENTAÇÃO DO PRODUTO

Parabéns! Você acaba de adquirir um ventilador Arno de última geração. Silencioso e potente, é resultado de alto investimento em pesquisa e desenvolvimento para melhorar seu bem-estar. Os Ventiladores Ultra Silence Force possuem grades especialmente projetadas para entregar silêncio aliado a um excelente fluxo de ar. Além disso, existem diferentes versões atendendo às suas necessidades: modelo que pode ser utilizado tanto em mesa (40 cm), quanto parede ("2 em 1") e outro modelo para utilização em mesa (40 cm), parede ou coluna ("3 em 1"). Conheça detalhadamente seu produto.

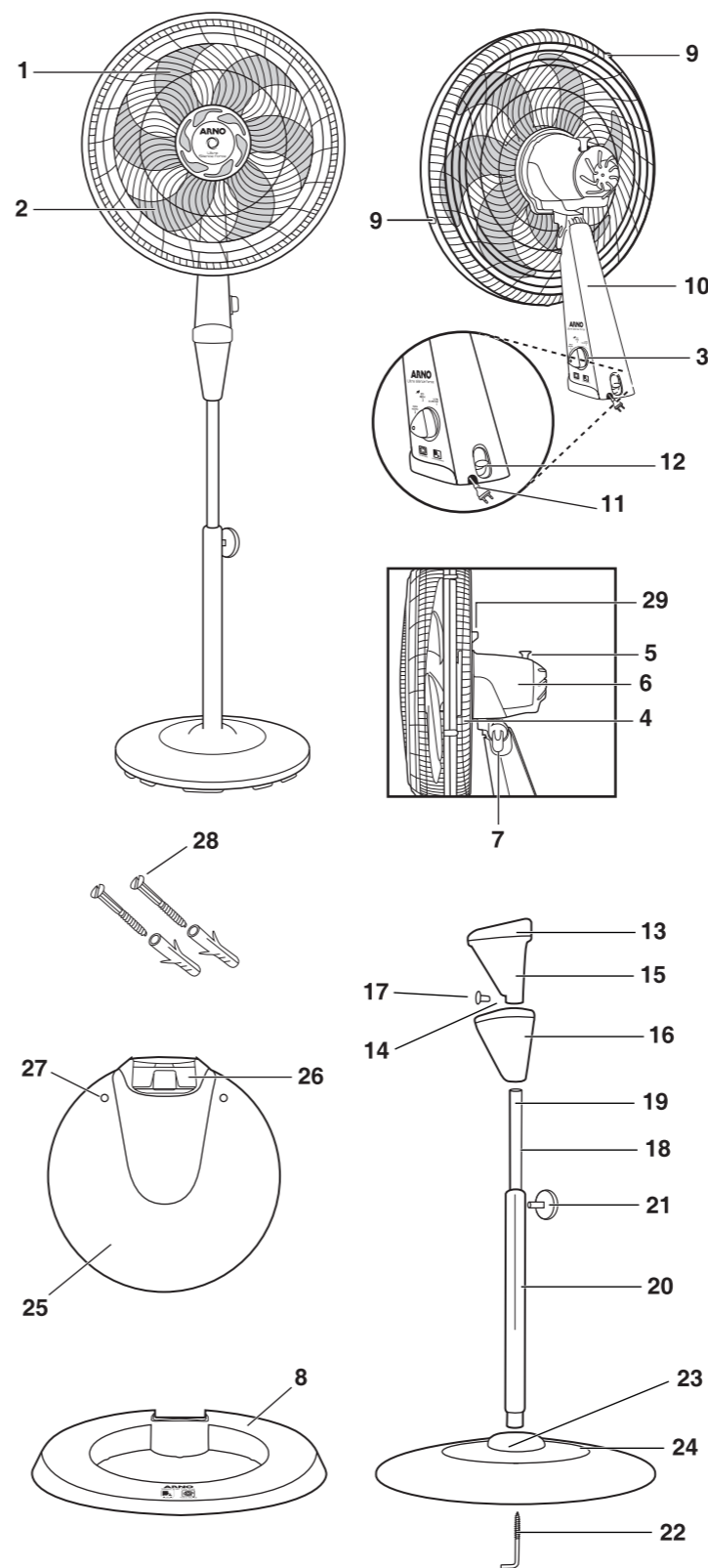
### MODELO MESA



### INSTALAÇÃO

- Instale o ventilador sobre uma superfície plana horizontal, limpa e estável, para evitar sua queda e possíveis acidentes.
- Antes de ligar o ventilador, assegure-se de que o mesmo esteja montado de acordo com as instruções de montagem e com o sistema de ventilação na vertical, em uma posição normal de operação.
  - O ventilador deve estar em uma posição normal de operação (em pé sobre sua base de apoio).
- Verifique se a tensão elétrica (voltagem) da tomada é compatível com a indicada no produto (127V ou 220V).
- Mantenha o ventilador totalmente afastado de cortinas e distante pelo menos 30 cm de outros objetos (paredes, móveis, etc.). **O travamento do movimento da hélice ou da oscilação horizontal do ventilador por objetos exteriores poderá causar acidentes e danos não cobertos pela garantia do fabricante.**

### MODELO MESA, PAREDE E COLUNA



- 1. Grade frontal segura e removível
- 2. Hélice aerodinâmica super resistente
- 3. Botão seletor de velocidade
- 4. Grade traseira segura
- 5. Botão de acionamento da oscilação horizontal
- 6. Motor
- 7. Travas para regulagem vertical (inclinação) – regulagem de posição vertical de fluxo de ar
- 8. Base de apoio
- 9. Presilhas
- 10. Haste
- 11. Cordão elétrico
- 12. Trava traseira
- 13. Trilho
- 14. Orifício para fixação no tubo metálico
- 15. Adaptador para coluna
- 16. Capa do adaptador
- 17. Parafuso
- 18. Tubo metálico
- 19. Orifício para fixação do parafuso
- 20. Coluna
- 21. Parafuso para regulagem da altura
- 22. Parafuso em formato L
- 23. Orifício de encaixe do pedestal
- 24. Base de apoio para coluna
- 25. Suporte de parede
- 26. Trilho do suporte de parede
- 27. Orifícios de fixação na parede
- 28. Parafusos e buchas
- 29. Alça para transporte

### TERMO DE GARANTIA CONTRATUAL

#### I - PRAZO E COMPROVAÇÃO DA GARANTIA

1. O produto abaixo identificado é garantido pelo seu fabricante e/ou importador (SEB do Brasil), pelo prazo de **um ano** (12 meses), contando a partir da data de sua aquisição pelo primeiro Consumidor, sendo: 3 (três) meses de garantia legal e 9 (nove) meses de garantia contratual cedida pelo fabricante SEB do Brasil Produtos Domésticos Ltda.
2. Para a comprovação desse prazo, o consumidor deverá apresentar este Termo de Garantia, devidamente preenchido, junto com a via da nota fiscal de compra, ou outro documento fiscal equivalente, desde que identifique o produto.  
**Exija, pois, do estabelecimento comercial revendedor, o preenchimento correto deste Termo de Garantia.**

#### II - ABRANGÊNCIA DE GARANTIA

1. Esta garantia contratual é dada ao produto abaixo identificado, exclusivamente contra eventuais defeitos decorrentes de projeto, fabricação, montagem, ou quaisquer outros vícios de qualidade que o tornem impróprio ou inadequado ao uso regular.
2. Esta garantia contratual não abrange as partes acessórias do produto.

#### III - EXCLUSÃO DE GARANTIA

A garantia **não abrangerá**, sendo, pois, ônus do consumidor:

- a) os danos sofridos pelo produto, ou seus acessórios, em consequência de acidente, maus tratos, manuseio ou uso incorreto e inadequado;
- b) os danos sofridos pelo produto, em consequência de sua utilização para finalidades diversas das especificadas pelo fabricante e/ou importador (SEB do Brasil), ou incompatíveis com a destinação do mesmo.

#### IV - LOCAL ONDE A GARANTIA DEVERÁ SER EXERCITADA

1. Os consertos em garantia somente deverão ser efetuados por uma Assistência Autorizada, devidamente nomeada pelo fabricante e/ou importador (SEB do Brasil), que, para tanto, se utilizará de técnicos especializados e de peças originais, garantindo o serviço executado.
2. O ônus pelo transporte do produto até a Assistência Autorizada, independentemente do motivo, será arcado pelo consumidor, com exceção dos produtos do gênero Lavadora de Roupas.

#### V - CESSAÇÃO DA GARANTIA

1. Não confie o conserto do produto abaixo identificado a curiosos, pessoas ou oficinas não autorizadas e não credenciadas pelo seu fabricante e/ou importador (SEB do Brasil).
2. Se isso vier a ocorrer a garantia cessará, de imediato.
3. O produto abaixo identificado foi projetado para funcionamento em uso doméstico, única e exclusivamente.  
A sua utilização, para o uso não doméstico, industrial ou comercial, acarretará a cessação imediata da garantia.

#### VI - RECOMENDAÇÕES ESPECIAIS

1. Antes de colocar o produto em funcionamento, **leia atentamente as instruções de uso e/ou instalação contidas no próprio aparelho, na embalagem, ou no manual respectivo. Siga-as rigorosamente. Elas são a sua segurança.**
2. Certifique-se de que a tensão elétrica (voltagem) a ser utilizada é a mesma indicada no aparelho (127V ou 220V). Verifique se a instalação elétrica do local está correta e perfeita, como também se a frequência Hz é correspondente a do país em que o produto está sendo utilizado.
3. Para evitar danos, mantenha o produto bem armazenado e limpo, em ambiente protegido das intempéries (chuva, vento, umidade, raios solares, etc.).
4. Não introduza quaisquer objetos estranhos à função própria do produto, principalmente quando este estiver em funcionamento, evitando acidentes.

#### VII - SEB DO BRASIL PRODUTOS DOMÉSTICOS LTDA.

Rua Jaguaribara, 231 - Jaboatão dos Guararapes - PE - CNPJ: 61.077.830/0021-55 Indústria Brasileira

Av. Industrial Alda Bernardes de Faria e Silva, 1881 - Galpão - 1BL, 2BL, 3BL, 4BL, 5BL, 6BL, 9BL, 10B, 11B - 27580-000 - Itatiaia - RJ - CNPJ: 61.077.830/0023-17 Indústria Brasileira

Qualquer reclamação, comentário ou sugestão sobre o atendimento e os reparos prestados pelas Assistências Autorizadas, ligue ao nosso Serviço de Atendimento ao Consumidor.

**Departamento de Assistência Técnica  
(11) 2060 9777**

#### IDENTIFICAÇÃO DO CONSUMIDOR E DO PRODUTO

Nome do consumidor ou presenteado: \_\_\_\_\_  
Endereço: \_\_\_\_\_  
Produto adquirido: \_\_\_\_\_  
Nº de série do produto: \_\_\_\_\_  
Nota Fiscal Nº: \_\_\_\_\_ Data: \_\_\_\_ / \_\_\_\_ / \_\_\_\_  
Nome do revendedor: \_\_\_\_\_

CARIMBO DO REVENDEDOR

**CONSUMIDOR:** caso você, após ter lido o manual de instruções, ainda tenha dúvidas quanto à utilização deste ou de qualquer outro produto ARNO, ou caso possua sugestões, entre em contato com a ARNO. Nossa rede de assistência técnica autorizada pode ser consultada através do SITE ARNO (www.arno.com.br), ou do SAC no (0xx11) 2060-9777 (a ligação não é gratuita), que também está disponível para esclarecimentos de quaisquer dúvidas e sugestões com relação aos nossos produtos e serviços.  
Características técnicas do produto poderão sofrer alterações sem prévio aviso.



## MODO DE USO

O travamento do movimento da hélice ou da oscilação horizontal do ventilador por objetos exteriores poderá causar acidentes e danos não cobertos pela garantia do fabricante.

### MONTAGEM / DESMONTAGEM DA VERSÃO MESA

Seu ventilador é fornecido parcialmente desmontado. Antes de ligar o aparelho à tomada, proceda da seguinte forma:

1. Retire o aparelho da caixa, segurando com uma mão o produto pela alça de transporte e com a outra mão, segure a base do produto. Após retirar da caixa, continue segurando o produto pela alça de transporte e com a outra mão, com cuidado, empurre o cabo de ligação para baixo de acordo com a figura 1, para não forçar o mesmo que une as duas partes.

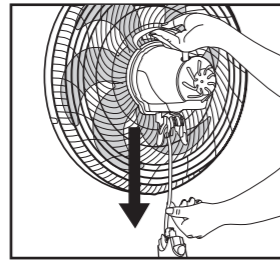


Figura 1

2. Introduza o cabo de ligação totalmente na base, como indicada na figura 1. Caso o cabo de ligação esteja torcido, destorça-o cuidadosamente antes de introduzi-lo, mantendo parado o motor e girando a base de apoio.

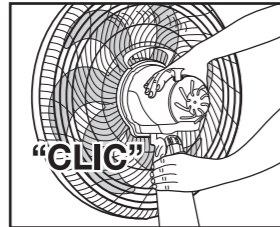


Figura 2

3. Encaixe o motor na base, de acordo com a figura 2 até ouvir o "CLIC" de fixação.

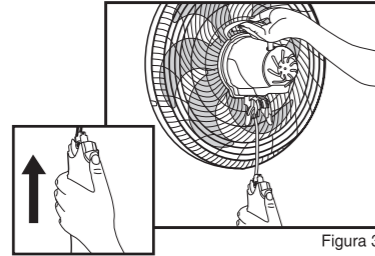


Figura 3

4. Para desmontar o ventilador, segure com uma mão a parte superior do ventilador e com a outra empurre o botão ejetor da base. Mantendo o botão ejetor nessa posição, aplique uma leve força para separar o motor da base conforme figura 3.

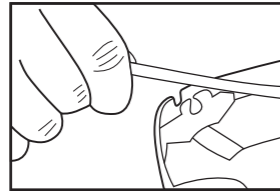


Figura 4

5. Insira o cabo no espaço da base destinado a ele (figura 4).

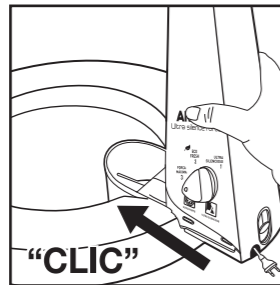


Figura 5

### MONTAGEM DA VERSÃO MESA DOS MODELOS 2 EM 1 E 3 EM 1

Apoie a base de apoio e encaixe a haste deslizando-a pelo trilho até ouvir o "CLIC" (figura 5).

### SELEÇÃO DE VELOCIDADES

Seu ventilador está equipado com um seletor de 3 velocidades.

#### • Velocidade 3 - Força Máxima

Máximo Fluxo de Ar, indicado para dias quentes e/ou grandes ambientes.

#### • Velocidade 2 - Eco Fresh

Ideal para refrescar o ambiente, aliado a um baixo nível de ruído.

#### • Velocidade 1 - Ultra Silencioso

Silenciosa, com fluxo de ar adequado para proporcionar momentos de bem estar.

Para acionar o produto, gire o seletor de velocidades como mostrado na figura 6, iniciando pela maior velocidade até a menor (figura 7).

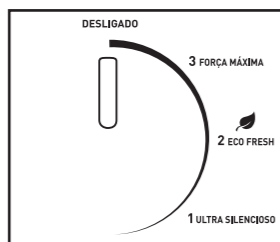


Figura 6 - modelo: mesa silence force

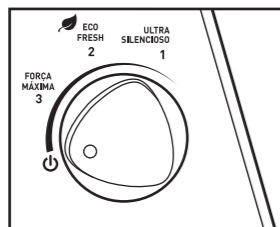


Figura 7 - modelo: 2 em 1, 3 em 1 e coluna

### INCLINAÇÃO PARA CIMA E PARA BAIXO

**Importante:** para esta regulagem mantenha seu ventilador desligado.

Para regular a inclinação do seu ventilador, aperte as travas laterais simultaneamente. Mantendo-as pressionadas, ajuste a inclinação do motor para posição desejada e solte as travas (figura 8). O ajuste de inclinação só deve ser realizado com o aparelho desligado.

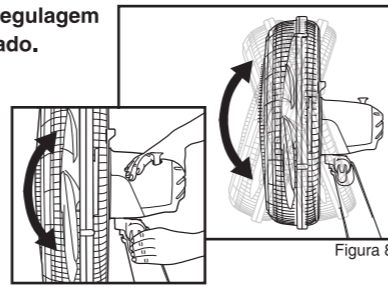


Figura 8

### OSCILAÇÃO HORIZONTAL

**Importante:** o acionamento/interrupção da oscilação só é possível com o ventilador em funcionamento.

Seu ventilador possui oscilação automática, silenciosa e contínua. Para acioná-la, basta apertar o botão de oscilação até o fim de curso (figura 9). Para interromper a oscilação horizontal, basta puxar o botão de oscilação até o fim do curso.

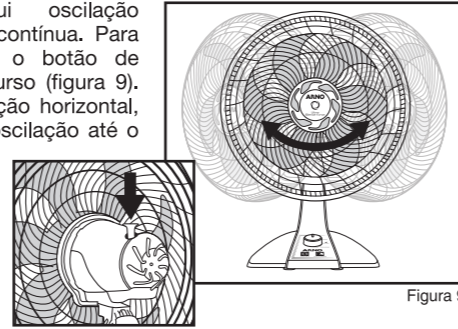


Figura 9

### MONTAGEM DA VERSÃO PAREDE

#### Fixação do suporte da parede:

Fixe o suporte de parede, na altura desejada através dos parafusos e buchas. Como indicado na figura 10. Assegure-se de que o suporte esteja firme e seguro. Aconselhamos a fixação do suporte de parede próximo a uma tomada para que não haja dificuldade com o alcance do cordão.

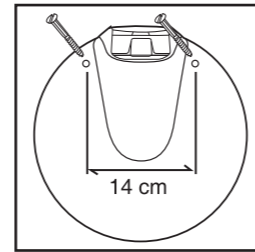


Figura 10

#### Montagem

Fixe o suporte de parede de acordo com o item anterior e encaixe a haste deslizando-a pelo trilho até ouvir o "CLIC" (figura 11).

**Obs:** Verifique se o local de instalação na parede pode suportar uma carga de 9 kg.

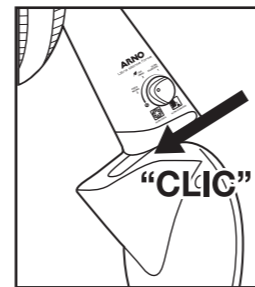


Figura 11

### MONTAGEM DA VERSÃO COLUNA

Retira o parafuso em formato "L" do pedestal, encaixe-o na base, coloque a borboleta e parafuse-a. Assegure-se de que a base esteja firme (figura 12).

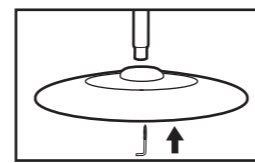


Figura 12

Regule a altura desejada do tubo metálico de forma que não haja dificuldade do alcance do cordão à tomada (figura 13).

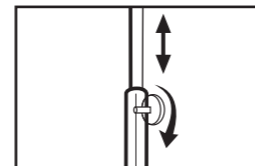


Figura 13

Insira a capa (A) do adaptador no tubo metálico prata (D) até o tubo metálico preto. Depois coloque o adaptador (B) no tubo metálico prata, alinhando os furos do adaptador (B) com os furos do tubo metálico prata, para assim fixar o parafuso (C) deixando o adaptador preso junto ao tubo metálico. Após o adaptador (B) estar fixado com o parafuso no tubo metálico prata, suba a capa (A) encaixando-a no adaptador, até ouvir o "CLIC" (figura 14).

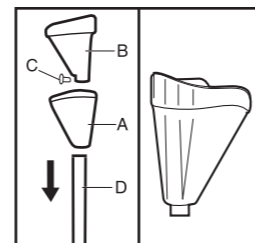


Figura 14

Para finalizar a montagem, encaixe a haste deslizando-a pelo trilho até ouvir o "CLIC" (figura 15).

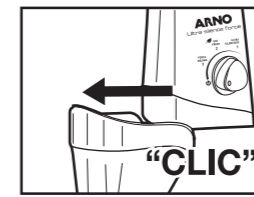


Figura 15

### DESMONTAGEM DA HASTE

- Para soltar a haste da base, do suporte de parede ou do adaptador da coluna, levante a trava traseira e puxe a haste para trás de acordo com a figura 16.

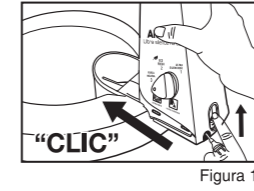


Figura 16

### RECOMENDAÇÕES SOBRE SEGURANÇA

1. Nunca submerja o ventilador ou molhe o produto, nem o deixe em locais com risco de pegar chuva.
2. Recomendamos guardar o ventilador montado, sempre na sua posição vertical (em pé).
3. Nunca tente introduzir o dedo ou qualquer objeto através das grades de proteção da hélice, sob risco de acidente com eventuais ferimentos.
4. Escolha sempre um local plano horizontal e estável para apoiar o ventilador.
5. Nunca utilize o produto sem o mesmo estar completamente montado.
6. Nunca utilize o produto sem a grade frontal, sob riscos de acidentes.
7. O ajuste de inclinação só deve ser realizado com o aparelho desligado.
8. Não utilize este produto onde haja produtos químicos voláteis e combustíveis.
9. Em razão do fluxo de ar gerado e da oscilação do ventilador, evite contato e mantenha à distância cabelos, roupas, bem como cortinas ou outro objeto que possa ser sugado para dentro das grades, para evitar acidentes.
10. Desligue e retire o plugue da tomada quando não for usar o ventilador, quando for limpá-lo ou quando for ausentar-se por longo período.
11. Nunca force manualmente o movimento de oscilação horizontal do ventilador.

**Desligue sempre o ventilador da tomada quando for mudar sua posição, montar, desmontar ou modificar a inclinação.**

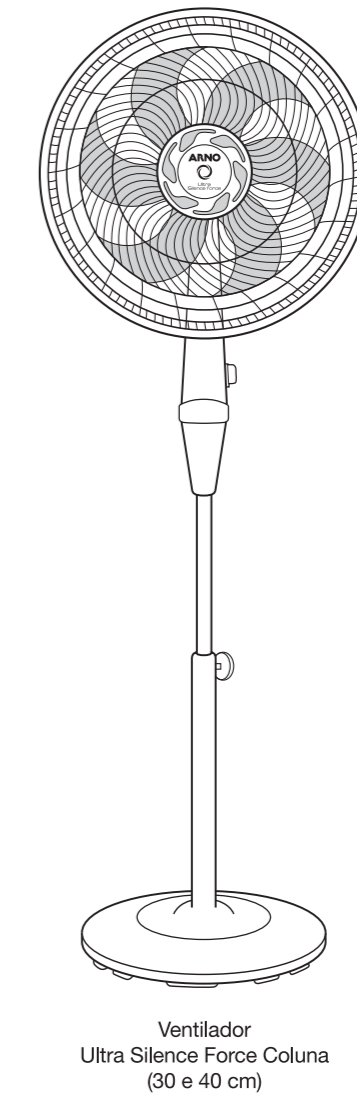
### TABELA DE RESOLUÇÃO DE PROBLEMAS

Os nossos produtos são fabricados seguindo normas de qualidade e segurança que garantem ótima performance quando utilizados. Se houver algum problema no momento do uso, consulte a tabela abaixo, a fim de encontrar uma solução. Se o problema não puder ser resolvido, contate uma Assistência Autorizada Arno. Nunca tente consertar o ventilador sozinho, pois isto acarretará a perda da garantia contratual.

PROBLEMA	CAUSAS	O QUE FAZER?
O produto não funciona	Não há energia elétrica na tomada.	Ligue o aparelho em outra tomada da mesma tensão elétrica (voltagem) para comprovar o fato.
Vibração excessiva	Local de apoio desnivelado e/ou irregular.	Colocar o aparelho em local adequado e estável.
Não é possível montar o bloco motor na base de apoio	Desalinhamento das partes.	Posicionar corretamente o bloco motor sobre a coluna da base de apoio, antes de exercer a força para ouvir o clique.
Não é possível ajustar a inclinação para cima ou para baixo	Manuseio incorreto das travas laterais (figura 8).	Certifique-se de manter as travas laterais pressionadas ao tentar mudar a inclinação do bloco motor.
Não é possível demonstrar o bloco motor da base de apoio	Operação incorreta de desmontagem	Certifique-se de acionar o botão ejetor para cima até o final de seu curso e, nesta posição, de exercer uma leve força para separar o bloco motor da base de apoio.

### LINHA ULTRA SILENCE FORCE - MANUAL DE INSTRUÇÕES

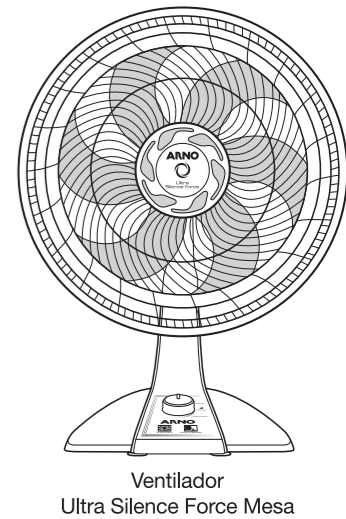
Você acaba de adquirir um produto ARNO, resultado de alto investimento em tecnologia e qualidade e, por isso, agradecemos a sua confiança. Para melhor entender, aproveitar todas as funções do produto e utilizá-lo com toda a segurança, **leia atentamente as recomendações e instruções de uso. Não jogue fora este Manual de instruções.** Guarde-o para eventuais consultas.



Ventilador Ultra Silence Force Coluna (30 e 40 cm)

O VENTILADOR MAIS **FORTE E SILENCIOSO JÁ FEITO** <sup>(1)</sup>

**ATÉ 4X MAIS SILENCIOSO E AINDA MAIS FORTE** <sup>(2)</sup>



Ventilador Ultra Silence Force Mesa

<sup>(1)</sup> CONSIDERANDO OS VENTILADORES JÁ PRODUZIDOS PELA ARNO. <sup>(2)</sup> CONSIDERANDO RESULTADOS DE VAZÃO DE AR E POTÊNCIA SONORA, NA VELOCIDADE BAIXA, CONFORME IEC 60704-2-7:2000 / IEC 60704-1:1997, EM RELATÓRIOS EMITIDOS POR LABORATÓRIOS INDEPENDENTES CERTIFICADOS PELO INMETRO.

