

BRITANIA

Imagem meramente ilustrativa



VENTILADORES **B30 Turbo Silencium Six** **Mega Turbo 40 Six**

Manual de Instruções

INTRODUÇÃO

Parabéns pela escolha de mais um produto de nossa linha.

Para garantir o melhor desempenho de seu produto, **o usuário deve ler atentamente as instruções a seguir**. Recomenda-se não jogar fora este Manual de Instruções. Ele deve ser guardado para eventuais consultas.

NOTA: É comum que aparelhos elétricos novos liberem uma leve fumaça ou gases durante as primeiras vezes em que eles forem utilizados. Isso acontece em virtude do aquecimento dos materiais e dos componentes usados na manufatura do aparelho. É normal e não indica a existência de defeitos no aparelho.

CUIDADOS

- Não utilizar aparelhos que apresentem algum tipo de dano no cordão elétrico, no plugue ou em outros componentes. Para substituir qualquer peça danificada, o usuário deverá procurar a Assistência Técnica Autorizada a fim de evitar riscos.
- Verificar se a tensão da rede elétrica no local de instalação é a mesma indicada na etiqueta localizada no aparelho.
- Para evitar acidentes, manter o material da embalagem fora do alcance de crianças, após desembalar o aparelho.
- Manter o aparelho longe do alcance de crianças.
- Para se proteger contra o choque elétrico, o usuário não poderá mergulhar o cordão elétrico nem o plugue em água ou em outro líquido.
- Para desligar, retirar o plugue da tomada elétrica. Sempre desconectar segurando pelo plugue, nunca puxar pelo cordão elétrico.
- Utilizar uma tomada elétrica exclusiva. Não utilizar adaptadores tipo “T” ou temporizadores.
- O uso de acessórios não recomendados para uso com este aparelho poderá causar acidentes.
- Não deixar o cordão elétrico ficar pendurado na beirada de mesas, balcões ou outras superfícies e nem tocar em superfícies quentes.
- Não utilizar o aparelho para fins diferentes dos previstos neste manual de instruções.
- Nunca transporte o produto pelo cordão elétrico.
- Este aparelho não foi projetado para ser utilizado por pessoas (incluindo crianças) com capacidades físicas, sensoriais ou mentais reduzidas, ou falta de experiência e conhecimentos, exceto se forem supervisionadas ou instruídas por uma pessoa responsável pela sua segurança.
- As crianças deverão ser supervisionadas, para assegurar de que não brinquem com o aparelho.
- Não utilizar este aparelho ao ar livre.
- Se o uso de uma extensão elétrica for necessária, deve-se garantir que a especificação do fio da extensão seja igual ou superior ao cordão elétrico original do aparelho, para evitar superaquecimento e acidentes.
- Evitar o contato e manter os cabelos, roupas e outros utensílios longe das partes móveis do

aparelho.

- Não introduzir o dedo ou qualquer objeto através das grades, mesmo que o aparelho esteja desligado.
- Desligar e retirar o plugue da tomada elétrica quando não estiver usando o aparelho.
- Quando for limpar o aparelho retirar o plugue da tomada elétrica.
- Não utilizar o produto sem a grade frontal.
- O uso de peças que não sejam originais do aparelho pode prejudicar o seu funcionamento e causar danos ao usuário e a ao produto, além de perder a garantia normal de fábrica.
- Para não perder a garantia e para evitar problemas técnicos, jamais tentar consertar o produto em casa. Caso necessário, o usuário deverá levá-lo à Assistência Técnica Autorizada.
- A nota fiscal e o certificado de garantia são documentos importantes e devem ser guardados para efeito de garantia.
- Não utilize acessórios que não sejam originais do aparelho. O uso de acessórios que não sejam originais pode prejudicar o funcionamento, causar danos ao usuário e ao produto.
- O aparelho não deve ser utilizado se tiver caído e se há sinais visíveis de danos.



ADVERTÊNCIA



- Retirar o plugue da tomada elétrica antes de efetuar qualquer manutenção no aparelho.
- Recolocar todos os componentes antes de ligar o produto.
- Não usar adaptadores, benjamins ou T's.

•Não seguir estas instruções pode trazer risco de morte, incêndio ou choque elétrico.

COMPONENTES

1. Grade frontal
2. Porca da hélice
3. Hélice
4. Grade traseira
5. Alça para transporte
6. Botão para posição parede
7. Botão para ajuste de inclinação
8. Haste do ventilador
9. Seletor de velocidades
10. Cordão elétrico com plugue
11. Porta fio
12. Motor
13. Base

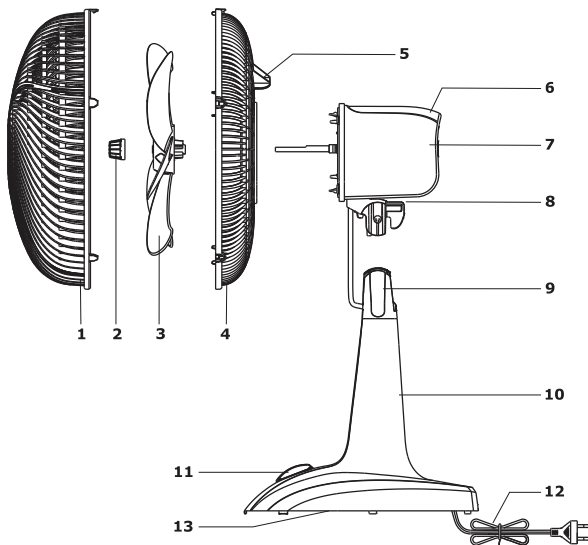
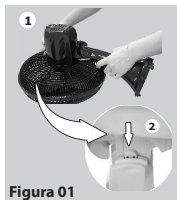


Imagem meramente ilustrativa

MONTAGEM



1. Posicionar o motor sobre a haste, observando que o eixo encontra-se para frente (mesmo lado do seletor de velocidades)

2. Encaixar o suporte do motor no orifício localizado no topo da haste, conforme figura ao lado.

Pressionar firmemente até ouvir um “clique”.

Figura 01

CONTROLE DE VELOCIDADES

Este aparelho possui seletor com 3 ajustes de velocidades. Para ligar o aparelho, gire o seletor no sentido horário, indicando a velocidade maior até a menor.

- Velocidade 3 - Alto fluxo de ar;
- Velocidade 2 - Médio fluxo de ar;
- Velocidade 1 - Baixo fluxo de ar.

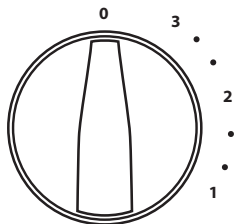


Figura 02

SISTEMA OSCILANTE

•Para ligar o sistema oscilante, pressionar o botão conforme **Figura 03**.



Figura 03



Figura 04

•Para desligar o sistema oscilante, levantar puxando o botão conforme **Figura 04**.

DIRECIONAMENTO DO FLUXO DE AR



Figura 05

•Para direcionar o fluxo de ar, deve-se pressionar o botão para ajuste de inclinação conforme o indicado na Figura 05, e posicionar o motor na inclinação desejada como mostrado na **Figura 06**.

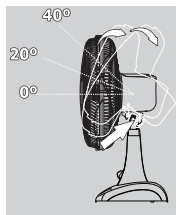


Figura 06

Importante: A inclinação de 40° é somente para utilização quando o aparelho estiver fixado na parede

MONTAGEM NA PAREDE



Figura 07



Figura 08



Figura 09



Figura 10

1. Deve-se pressionar o botão para o ajuste de inclinação conforme indicado na **Figura 07** e girar o motor para posicionar o aparelho na inclinação máxima.
2. Como indicado na **Figura 08**, pressionar o Botão para a posição parede e girar novamente o motor no sentido horário até travar.
3. Fixar o parafuso com bucha plástica (não fornecido com o aparelho) na parede na altura desejada. Certificar-se de que o parafuso esteja firmemente fixado.
4. Posicionar o motor na horizontal conforme **Figura 09**.
5. Posicionar a base do produto na parede encaixando o suporte localizado na base mostrado na **Figura 10**, na cabeça do parafuso.

Nota:

Para utilizar novamente o produto apoiado sobre alguma superfície horizontal, deve-se pressionar o botão para a posição parede de modo a liberar o motor e então ele possa retornar à posição normal.

DESMONTAGEM

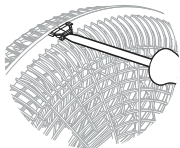


Figura 07



Figura 08

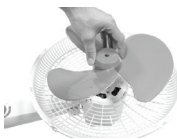


Figura 09



Figura 10

- Desligar o aparelho e desconectá-lo da tomada elétrica. Deve-se começar a desmontagem do aparelho apenas quando a hélice parar de girar.
- Para remover a grade frontal, introduzir a ponta da chave de fenda em cada uma das fendas localizadas na sua borda, pressionando as linguetas para fora e então liberar as 5 (cinco) travas conforme mostrado na **Figura 07**.
- Afrouxar a porca da hélice no eixo, girando-a no sentido horário como mostrado na **Figura 08**.
- Puxar a hélice do eixo do motor conforme **Figura 09**.
- Para retirar a grade traseira deve-se pressionar as travas para traz e puxar a grade livrando-a do dente da trava como mostrado na **Figura 10**.

LIMPEZA E MANUTENÇÃO

Após a desmontagem do aparelho:

- Usar somente um pano levemente umedecido para limpar a hélice e a parte externa do aparelho.
- Não utilizar produtos abrasivos, polidores, álcool, solventes nem outro tipo de substância química.

DICA DE SOLUÇÃO DE PROBLEMAS

PROBLEMA	CAUSAS	PROCEDIMENTO
Não liga	O aparelho está ligado na tensão incorreta (aparelho 220V ligado em 127V).	Orientar para verificar a tensão na etiqueta do produto e a tensão das tomadas.
	Produto não está ligado na tomada elétrica.	Inserir o plugue na tomada elétrica.
	Produto desligado.	Ligar o aparelho, girando o botão no sentido horário.
	A tomada está sem energia.	Verificar se há energia testando a tomada com outro eletrodoméstico.
Aparelho não ventila.	Motor travado.	Encaminhar na Assistência técnica.
	Objeto obstruindo a parte traseira do ventilador.	Deixar o aparelho longe de cortinas também longe da parede.
Produto não oscila.	Motor fora de centro.	Encaminhar na Assistência técnica.
	Não foi acionada a função.	Acionar a função se não funcionar levar a assistência técnica.
Hélice vibrando.	Rosqueamento excessivo da porca da hélice.	Rosquear cuidadosamente até encostar a superfície da porca na hélice.
	Colocação inadequada da hélice no eixo do motor.	Encaixar corretamente a hélice no eixo do motor. A seta gravada ao centro da hélice deve estar apontada para o rebaixo existente no eixo do motor.

SOMENTE PARA USO DOMÉSTICO



BRITANIA

0800-417644

sac@britania.com.br

**ATENDIMENTO
AO CONSUMIDOR**