

## INSTRUÇÕES DE USO

### RECOMENDAÇÕES E ADVERTÊNCIAS IMPORTANTES PARA O MANUSEIO DESTA PRODUTO:

**A ARNO está atenta com a qualidade dos seus produtos e se preocupa com a segurança pessoal dos seus consumidores.** Por esta razão, antes de utilizar pela primeira vez o produto, leia atentamente as recomendações e instruções de uso.

**a. Antes de ligar o plugue na tomada, certifique-se de que a tensão elétrica (voltagem) é compatível com a indicada no produto** (127V ou 220V). Caso a tensão elétrica não seja compatível, poderá provocar danos ao produto, à rede elétrica e prejudicar a segurança pessoal daqueles que estiverem próximos.

**b. Para evitar sobrecarga elétrica, não ligue outros aparelhos na mesma tomada** utilizando benjamins ou extensões, evitando, assim, danificar os componentes do produto e provocar sérios acidentes.

**c. Nunca manuseie o produto com as mãos molhadas,** nem o submerja em água ou em qualquer outro líquido, a fim de evitar choques elétricos e danos ao produto.

**d. É importante que se assegure que tanto as crianças quanto as pessoas com capacidades físicas, sensoriais ou mentais que se encontrem reduzidas, não brinquem com o aparelho, não efetuem as tarefas de limpeza e manutenção, não tenham acesso ao respectivo cabo de energia, sob o risco de causar acidentes graves que podem comprometer a segurança daquele que está manuseando e dos demais que estejam próximos. As pessoas com falta de experiência e conhecimento apenas devem utilizar o produto se tiverem recebido instruções referentes à utilização do produto ou estejam sob a supervisão de uma pessoa responsável pela sua segurança.**

**e. Desligue e retire o plugue da tomada quando não estiver utilizando o produto ou quando for limpá-lo.** Um pequeno descuido poderá ligar o produto involuntariamente, provocando acidentes.

**f. Não utilize o produto após uma queda ou se apresentar qualquer tipo de mau funcionamento.** Leve-o à Assistência Autorizada Arno para ser examinado antes de voltar a usá-lo.

**g. Nunca utilize o produto com o cordão elétrico ou com o plugue danificado,** a fim de evitar acidentes, como choque elétrico, curto-circuito, queimadura. Para evitar riscos, a aquisição e a substituição do cordão elétrico devem ser obrigatoriamente feitas na Assistência Autorizada Arno.

**h. Nunca transporte o produto pelo cordão elétrico e não retire o plugue da tomada puxando-o pelo cordão,** para não afetar o bom funcionamento do produto e evitar eventuais acidentes.

**i. O uso de peças ou acessórios não originais de fábrica (como fusível, hélice, plugue, etc.) resulta na perda da garantia contratual pois pode causar danos ao produto, prejudicar seu funcionamento e provocar acidentes. A garantia do produto é funcional, ou seja, não cobre danos causados em peças plásticas, como base, hélice, botão e grades.**

**j. Nunca tente consertar o produto em casa por si ou por terceiros não autorizados,** para evitar acidentes e problemas técnicos e para não perder a garantia contratual. Quando precisar, leve-o a uma Assistência Autorizada Arno.

**k. Ao ligar ou desligar o plugue da tomada, certifique-se de que os seus dedos não estejam em contato com os pinos do plugue,** para evitar choque elétrico.

**l. Não deixe o produto funcionando ou conectado à tomada enquanto estiver ausente.**

## CONSERVAÇÃO, LIMPEZA E ARMAZENAMENTO

Mantenha seu aparelho desligado e retire o plugue da tomada. Utilize apenas um pano macio umedecido com água ou sabão neutro com água.

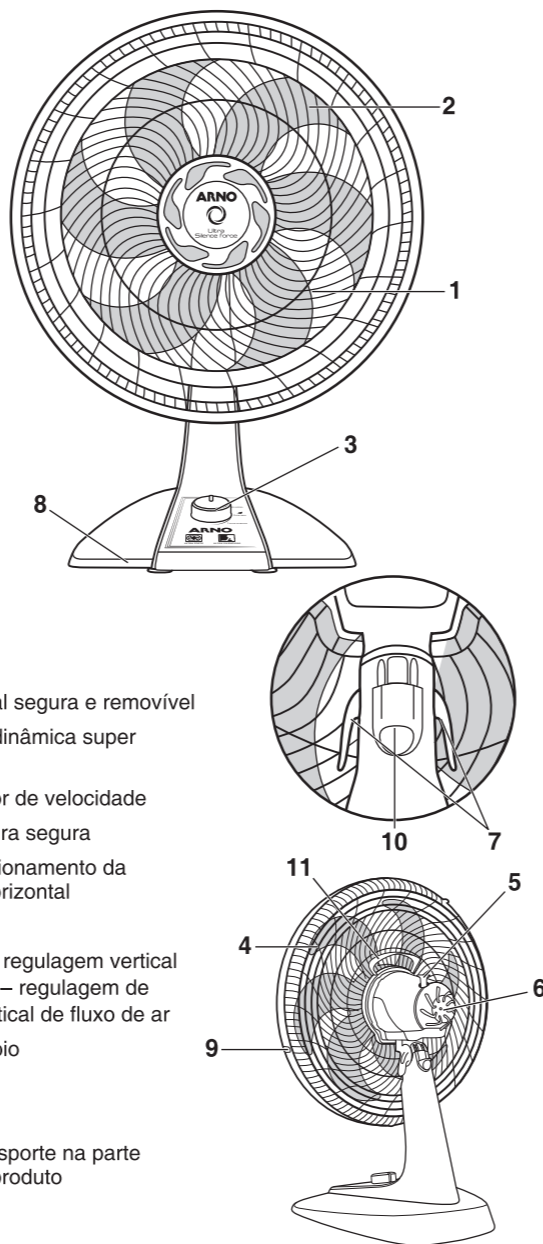
**Atenção: Nunca lave o motor do aparelho, pois isso poderá danificá-lo seriamente.**

A haste e o botão seletor de velocidades também não podem ser lavados, pois contém o circuito elétrico de alimentação e acionamento (interruptor e cordão com plugue).

## APRESENTAÇÃO DO PRODUTO

Parabéns! Você acaba de adquirir um ventilador Arno de última geração. Silencioso e potente, é resultado de alto investimento em pesquisa e desenvolvimento para melhorar seu bem-estar. Os Ventiladores Ultra Silence Force possuem grades especialmente projetadas para entregar silêncio aliado a um excelente fluxo de ar. Além disso, existem diferentes versões atendendo às suas necessidades: modelo que pode ser utilizado tanto em mesa (40 cm), quanto parede ("2 em 1") e outro modelo para utilização em mesa (40 cm), parede ou coluna ("3 em 1"). Conheça detalhadamente seu produto.

### MODELO MESA

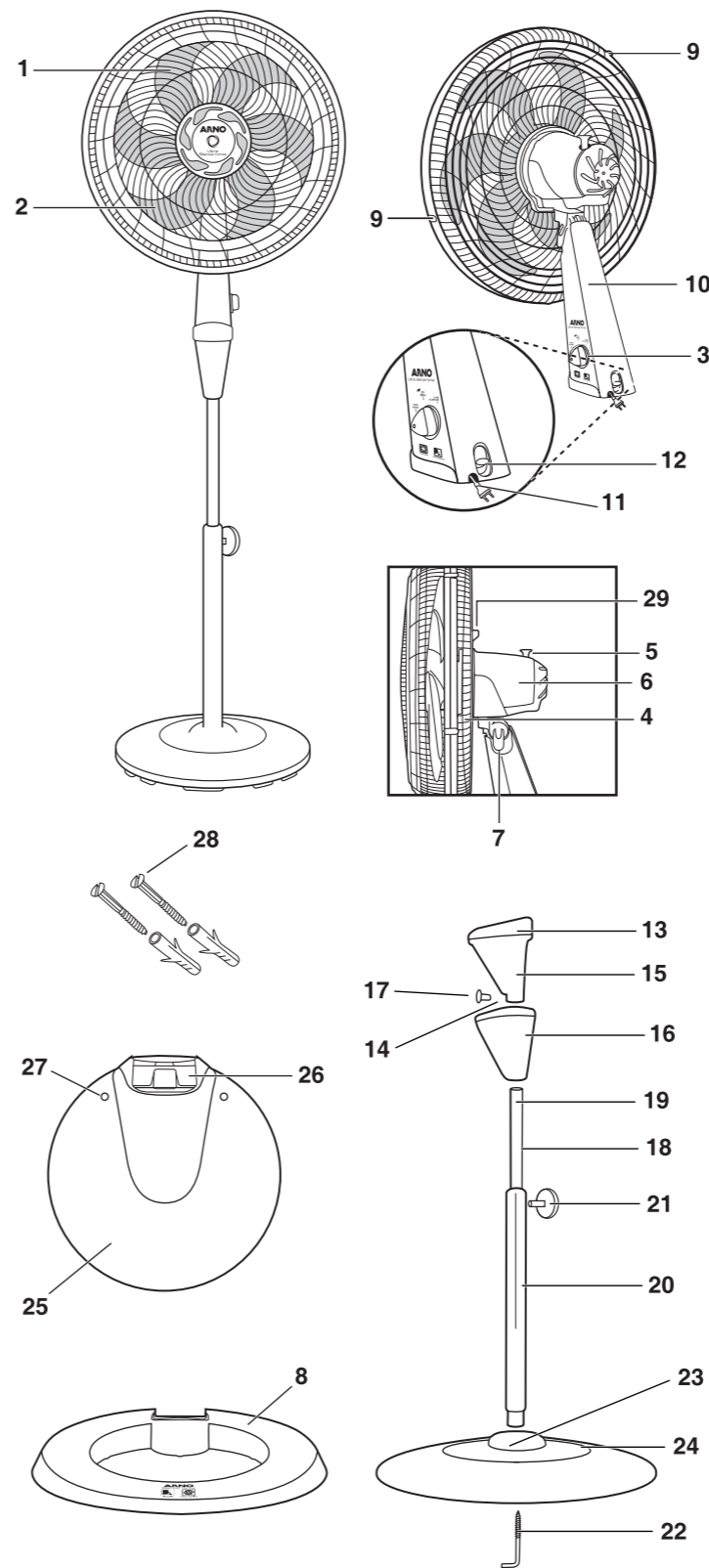


1. Grade frontal segura e removível
2. Hélice aerodinâmica super resistente
3. Botão seletor de velocidade
4. Grade traseira segura
5. Botão de acionamento da oscilação horizontal
6. Bloco motor
7. Travas para regulagem vertical (inclinação) – regulagem de posição vertical de fluxo de ar
8. Base de apoio
9. Presilhas
10. Botão ejetor
11. Alça de transporte na parte traseira do produto

### INSTALAÇÃO

- Instale o ventilador sobre uma superfície plana horizontal, limpa e estável, para evitar sua queda e possíveis acidentes.
- Antes de ligar o ventilador, assegure-se de que o mesmo esteja montado de acordo com as instruções de montagem e com o sistema de ventilação na vertical, em uma posição normal de operação.
  - O ventilador deve estar em uma posição normal de operação (em pé sobre sua base de apoio).
- Verifique se a tensão elétrica (voltagem) da tomada é compatível com a indicada no produto (127V ou 220V).
- Mantenha o ventilador totalmente afastado de cortinas e distante pelo menos 30 cm de outros objetos (paredes, móveis, etc.). **O travamento do movimento da hélice ou da oscilação horizontal do ventilador por objetos exteriores poderá causar acidentes e danos não cobertos pela garantia do fabricante.**

### MODELO MESA, PAREDE E COLUNA



1. Grade frontal segura e removível
2. Hélice aerodinâmica super resistente
3. Botão seletor de velocidade
4. Grade traseira segura
5. Botão de acionamento da oscilação horizontal
6. Motor
7. Travas para regulagem vertical (inclinação) – regulagem de posição vertical de fluxo de ar
8. Base de apoio
9. Presilhas
10. Haste
11. Cordão elétrico
12. Trava traseira
13. Trilho
14. Orifício para fixação no tubo metálico
15. Adaptador para coluna
16. Capa do adaptador
17. Parafuso
18. Tubo metálico
19. Orifício para fixação do parafuso
20. Coluna
21. Parafuso para regulagem da altura
22. Parafuso em formato L
23. Orifício de encaixe do pedestal
24. Base de apoio para coluna
25. Suporte de parede
26. Trilho do suporte de parede
27. Orifícios de fixação na parede
28. Parafusos e buchas
29. Alça para transporte

### TERMO DE GARANTIA CONTRATUAL

#### I - PRAZO E COMPROVAÇÃO DA GARANTIA

1. O produto abaixo identificado é garantido pelo seu fabricante e/ou importador (SEB do Brasil), pelo prazo de **um ano** (12 meses), contando a partir da data de sua aquisição pelo primeiro Consumidor, sendo: 3 (três) meses de garantia legal e 9 (nove) meses de garantia contratual cedida pelo fabricante SEB do Brasil Produtos Domésticos Ltda.
2. Para a comprovação desse prazo, o consumidor deverá apresentar este Termo de Garantia, devidamente preenchido, junto com a via da nota fiscal de compra, ou outro documento fiscal equivalente, desde que identifique o produto.  
**Exija, pois, do estabelecimento comercial revendedor, o preenchimento correto deste Termo de Garantia.**

#### II - ABRANGÊNCIA DE GARANTIA

1. Esta garantia contratual é dada ao produto abaixo identificado, exclusivamente contra eventuais defeitos decorrentes de projeto, fabricação, montagem, ou quaisquer outros vícios de qualidade que o tornem impróprio ou inadequado ao uso regular.
2. Esta garantia contratual não abrange as partes acessórias do produto.

#### III - EXCLUSÃO DE GARANTIA

A garantia **não abrangerá**, sendo, pois, ônus do consumidor:

- a) os danos sofridos pelo produto, ou seus acessórios, em consequência de acidente, maus tratos, manuseio ou uso incorreto e inadequado;
- b) os danos sofridos pelo produto, em consequência de sua utilização para finalidades diversas das especificadas pelo fabricante e/ou importador (SEB do Brasil), ou incompatíveis com a destinação do mesmo.

#### IV - LOCAL ONDE A GARANTIA DEVERÁ SER EXERCITADA

1. Os consertos em garantia somente deverão ser efetuados por uma Assistência Autorizada, devidamente nomeada pelo fabricante e/ou importador (SEB do Brasil), que, para tanto, se utilizará de técnicos especializados e de peças originais, garantindo o serviço executado.
2. O ônus pelo transporte do produto até a Assistência Autorizada, independentemente do motivo, será arcado pelo consumidor, com exceção dos produtos do gênero Lavadora de Roupas.

#### V - CESSAÇÃO DA GARANTIA

1. Não confie o conserto do produto abaixo identificado a curiosos, pessoas ou oficinas não autorizadas e não credenciadas pelo seu fabricante e/ou importador (SEB do Brasil).
2. Se isso vier a ocorrer a garantia cessará, de imediato.
3. O produto abaixo identificado foi projetado para funcionamento em uso doméstico, única e exclusivamente.

A sua utilização, para o uso não doméstico, industrial ou comercial, acarretará a cessação imediata da garantia.

#### VI - RECOMENDAÇÕES ESPECIAIS

1. Antes de colocar o produto em funcionamento, **leia atentamente as instruções de uso e/ou instalação contidas no próprio aparelho, na embalagem, ou no manual respectivo. Siga-as rigorosamente. Elas são a sua segurança.**
2. Certifique-se de que a tensão elétrica (voltagem) a ser utilizada é a mesma indicada no aparelho (127V ou 220V). Verifique se a instalação elétrica do local está correta e perfeita, como também se a frequência Hz é correspondente a do país em que o produto está sendo utilizado.
3. Para evitar danos, mantenha o produto bem armazenado e limpo, em ambiente protegido das intempéries (chuva, vento, umidade, raios solares, etc.).
4. Não introduza quaisquer objetos estranhos à função própria do produto, principalmente quando este estiver em funcionamento, evitando acidentes.

#### VII - SEB DO BRASIL PRODUTOS DOMÉSTICOS LTDA.

Rua Jaguaribara, 231 - Jaboatão dos Guararapes - PE - CNPJ: 61.077.830/0021-55 Indústria Brasileira

Av. Industrial Alda Bernardes de Faria e Silva, 1881 - Galpão - 1BL, 2BL, 3BL, 4BL, 5BL, 6BL, 9BL, 10B, 11B - 27580-000 - Itatiaia - RJ - CNPJ: 61.077.830/0023-17 Indústria Brasileira

Qualquer reclamação, comentário ou sugestão sobre o atendimento e os reparos prestados pelas Assistências Autorizadas, ligue ao nosso Serviço de Atendimento ao Consumidor.

**Departamento de Assistência Técnica  
(11) 2060 9777**

#### IDENTIFICAÇÃO DO CONSUMIDOR E DO PRODUTO

Nome do consumidor ou presenteado: \_\_\_\_\_  
Endereço: \_\_\_\_\_  
Produto adquirido: \_\_\_\_\_  
Nº de série do produto: \_\_\_\_\_  
Nota Fiscal Nº: \_\_\_\_\_ Data: \_\_\_\_ / \_\_\_\_ / \_\_\_\_  
Nome do revendedor: \_\_\_\_\_

CARIMBO DO REVENDEDOR

**CONSUMIDOR:** caso você, após ter lido o manual de instruções, ainda tenha dúvidas quanto à utilização deste ou de qualquer outro produto ARNO, ou caso possua sugestões, entre em contato com a ARNO. Nossa rede de assistência técnica autorizada pode ser consultada através do SITE ARNO (www.arno.com.br), ou do SAC no (0xx11) 2060-9777 (a ligação não é gratuita), que também está disponível para esclarecimentos de quaisquer dúvidas e sugestões com relação aos nossos produtos e serviços.  
**Características técnicas do produto poderão sofrer alterações sem prévio aviso.**

## MODO DE USO

O travamento do movimento da hélice ou da oscilação horizontal do ventilador por objetos exteriores poderá causar acidentes e danos não cobertos pela garantia do fabricante.

### MONTAGEM / DESMONTAGEM DA VERSÃO MESA

Seu ventilador é fornecido parcialmente desmontado. Antes de ligar o aparelho à tomada, proceda da seguinte forma:

1. Retire o aparelho da caixa, segurando com uma mão o produto pela alça de transporte e com a outra mão, segure a base do produto. Após retirar da caixa, continue segurando o produto pela alça de transporte e com a outra mão, com cuidado, empurre o cabo de ligação para baixo de acordo com a figura 1, para não forçar o mesmo que une as duas partes.

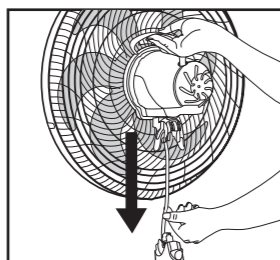


Figura 1

2. Introduza o cabo de ligação totalmente na base, como indicada na figura 1. Caso o cabo de ligação esteja torcido, destorça-o cuidadosamente antes de introduzi-lo, mantendo parado o motor e girando a base de apoio.

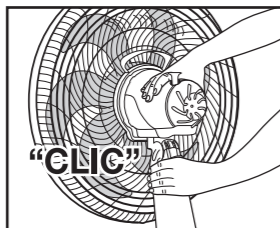


Figura 2

3. Encaixe o motor na base, de acordo com a figura 2 até ouvir o "CLIC" de fixação.

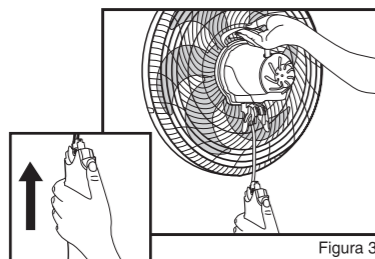


Figura 3

4. Para desmontar o ventilador, segure com uma mão a parte superior do ventilador e com a outra empurre o botão ejetor da base. Mantendo o botão ejetor nessa posição, aplique uma leve força para separar o motor da base conforme figura 3.

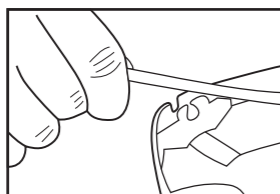


Figura 4

5. Insira o cabo no espaço da base destinado a ele (figura 4).

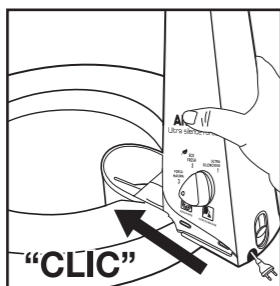


Figura 5

### MONTAGEM DA VERSÃO MESA DOS MODELOS 2 EM 1 E 3 EM 1

Apoie a base de apoio e encaixe a haste deslizando-a pelo trilho até ouvir o "CLIC" (figura 5).

### SELEÇÃO DE VELOCIDADES

Seu ventilador está equipado com um seletor de 3 velocidades.

#### • Velocidade 3 - Força Máxima

Máximo Fluxo de Ar, indicado para dias quentes e/ou grandes ambientes.

#### • Velocidade 2 - Eco Fresh

Ideal para refrescar o ambiente, aliado a um baixo nível de ruído.

#### • Velocidade 1 - Ultra Silencioso

Silenciosa, com fluxo de ar adequado para proporcionar momentos de bem estar.

Para acionar o produto, gire o seletor de velocidades como mostrado na figura 6, iniciando pela maior velocidade até a menor (figura 7).

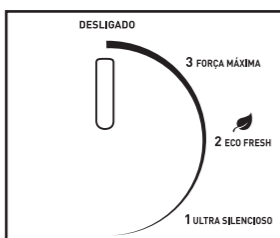


Figura 6 - modelo: mesa silence force

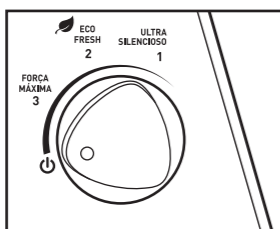


Figura 7 - modelo: 2 em 1, 3 em 1 e coluna

### INCLINAÇÃO PARA CIMA E PARA BAIXO

**Importante:** para esta regulagem mantenha seu ventilador desligado.

Para regular a inclinação do seu ventilador, aperte as travas laterais simultaneamente. Mantendo-as pressionadas, ajuste a inclinação do motor para posição desejada e solte as travas (figura 8). O ajuste de inclinação só deve ser realizado com o aparelho desligado.

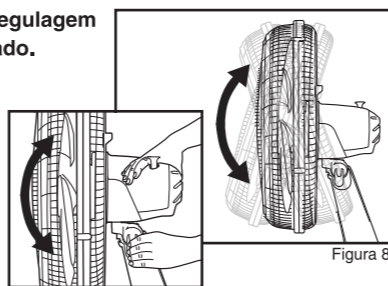


Figura 8

### OSCILAÇÃO HORIZONTAL

**Importante:** o acionamento/interrupção da oscilação só é possível com o ventilador em funcionamento.

Seu ventilador possui oscilação automática, silenciosa e contínua. Para acioná-la, basta apertar o botão de oscilação até o fim de curso (figura 9). Para interromper a oscilação horizontal, basta puxar o botão de oscilação até o fim do curso.

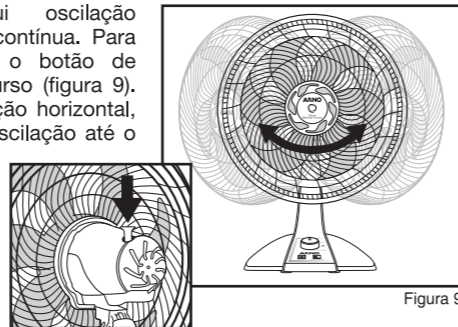


Figura 9

### MONTAGEM DA VERSÃO PAREDE

#### Fixação do suporte da parede:

Fixe o suporte de parede, na altura desejada através dos parafusos e buchas. Como indicado na figura 10. Assegure-se de que o suporte esteja firme e seguro. Aconselhamos a fixação do suporte de parede próximo a uma tomada para que não haja dificuldade com o alcance do cordão.

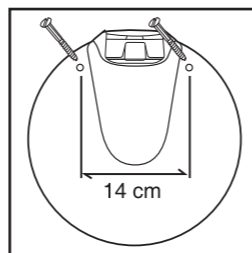


Figura 10

#### Montagem

Fixe o suporte de parede de acordo com o item anterior e encaixe a haste deslizando-a pelo trilho até ouvir o "CLIC" (figura 11).

**Obs: Verifique se o local de instalação na parede pode suportar uma carga de 9 kg.**

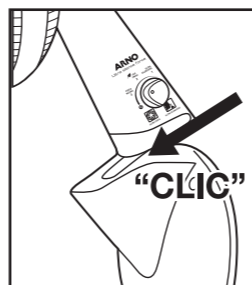


Figura 11

### MONTAGEM DA VERSÃO COLUNA

Retira o parafuso em formato "L" do pedestal, encaixe-o na base, coloque a borboleta e parafuse-a. Assegure-se de que a base esteja firme (figura 12).

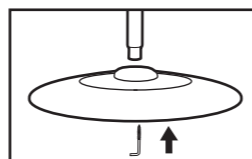


Figura 12

Regule a altura desejada do tubo metálico de forma que não haja dificuldade do alcance do cordão à tomada (figura 13).

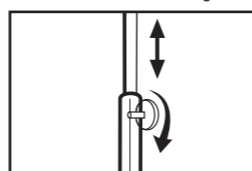


Figura 13

Insira a capa (A) do adaptador no tubo metálico prata (D) até o tubo metálico preto. Depois coloque o adaptador (B) no tubo metálico prata, alinhando os furos do adaptador (B) com os furos do tubo metálico prata, para assim fixar o parafuso (C) deixando o adaptador preso junto ao tubo metálico. Após o adaptador (B) estar fixado com o parafuso no tubo metálico prata, suba a capa (A) encaixando-a no adaptador, até ouvir o "CLIC" (figura 14).

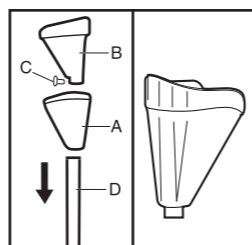


Figura 14

Para finalizar a montagem, encaixe a haste deslizando-a pelo trilho até ouvir o "CLIC" (figura 15).

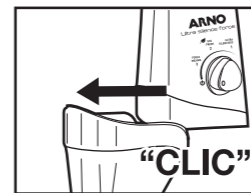


Figura 15

### DESMONTAGEM DA HASTE

- Para soltar a haste da base, do suporte de parede ou do adaptador da coluna, levante a trava traseira e puxe a haste para trás de acordo com a figura 16.

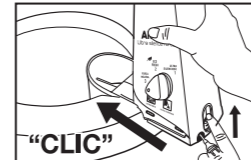


Figura 16

### RECOMENDAÇÕES SOBRE SEGURANÇA

1. Nunca submerja o ventilador ou molhe o produto, nem o deixe em locais com risco de pegar chuva.
2. Recomendamos guardar o ventilador montado, sempre na sua posição vertical (em pé).
3. Nunca tente introduzir o dedo ou qualquer objeto através das grades de proteção da hélice, sob risco de acidente com eventuais ferimentos.
4. Escolha sempre um local plano horizontal e estável para apoiar o ventilador.
5. Nunca utilize o produto sem o mesmo estar completamente montado.
6. Nunca utilize o produto sem a grade frontal, sob riscos de acidentes.
7. O ajuste de inclinação só deve ser realizado com o aparelho desligado.
8. Não utilize este produto onde haja produtos químicos voláteis e combustíveis.
9. Em razão do fluxo de ar gerado e da oscilação do ventilador, evite contato e mantenha à distância cabelos, roupas, bem como cortinas ou outro objeto que possa ser sugado para dentro das grades, para evitar acidentes.
10. Desligue e retire o plugue da tomada quando não for usar o ventilador, quando for limpá-lo ou quando for ausentar-se por longo período.
11. Nunca force manualmente o movimento de oscilação horizontal do ventilador.

**Desligue sempre o ventilador da tomada quando for mudar sua posição, montar, desmontar ou modificar a inclinação.**

### TABELA DE RESOLUÇÃO DE PROBLEMAS

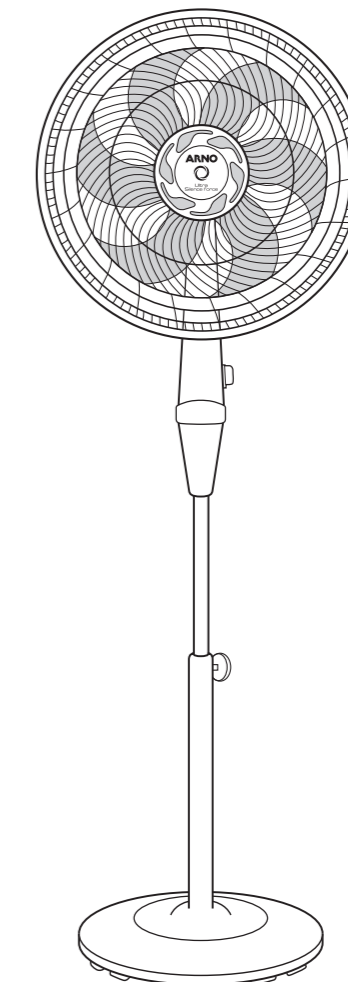
Os nossos produtos são fabricados seguindo normas de qualidade e segurança que garantem ótima performance quando utilizados. Se houver algum problema no momento do uso, consulte a tabela abaixo, a fim de encontrar uma solução. Se o problema não puder ser resolvido, contate uma Assistência Autorizada Arno. Nunca tente consertar o ventilador sozinho, pois isto acarretará a perda da garantia contratual.

PROBLEMA	CAUSAS	O QUE FAZER?
O produto não funciona	Não há energia elétrica na tomada.	Ligue o aparelho em outra tomada da mesma tensão elétrica (voltagem) para comprovar o fato.
Vibração excessiva	Local de apoio desnívelado e/ou irregular.	Colocar o aparelho em local adequado e estável.
Não é possível montar o bloco motor na base de apoio	Desalinhamento das partes.	Posicionar corretamente o bloco motor sobre a coluna da base de apoio, antes de exercer a força para ouvir o clique.
Não é possível ajustar a inclinação para cima ou para baixo	Manuseio incorreto das travas laterais (figura 8).	Certifique-se de manter as travas laterais pressionadas ao tentar mudar a inclinação do bloco motor.
Não é possível demonstrar o bloco motor da base de apoio	Operação incorreta de desmontagem	Certifique-se de acionar o botão ejetor para cima até o final de seu curso e, nesta posição, de exercer uma leve força para separar o bloco motor da base de apoio.

# ARNO

### LINHA ULTRA SILENCE FORCE - MANUAL DE INSTRUÇÕES

Você acaba de adquirir um produto ARNO, resultado de alto investimento em tecnologia e qualidade e, por isso, agradecemos a sua confiança. Para melhor entender, aproveitar todas as funções do produto e utilizá-lo com toda a segurança, **leia atentamente as recomendações e instruções de uso. Não jogue fora este Manual de instruções.** Guarde-o para eventuais consultas.

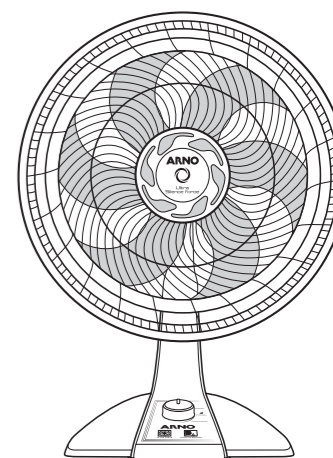


Ventilador Ultra Silence Force Coluna (30 e 40 cm)



O VENTILADOR MAIS **FORTE E SILENCIOSO JÁ FEITO** <sup>(1)</sup>

**ATÉ 4X MAIS SILENCIOSO E AINDA MAIS FORTE** <sup>(2)</sup>



Ventilador Ultra Silence Force Mesa

<sup>(1)</sup> CONSIDERANDO OS VENTILADORES JÁ PRODUZIDOS PELA ARNO. <sup>(2)</sup> CONSIDERANDO RESULTADOS DE VAZÃO DE AR E POTÊNCIA SONORA, NA VELOCIDADE BAIXA, CONFORME IEC 60704-2-7:2000 / IEC 60704-1:1997, EM RELATÓRIOS EMITIDOS POR LABORATÓRIOS INDEPENDENTES CERTIFICADOS PELO INMETRO.

