

fabricante, devidamente nomeada pelo mesmo, que se utilizará de técnicos especializados e peças originais, garantindo o serviço executado.

- b. O produto, quando necessitar de conserto em garantia, deverá ser levado à Assistência Técnica do fabricante, dentre as constantes na relação de postos de Assistência Técnica.
- c. Nas localidades onde não existam assistências técnicas autorizadas, as despesas de transporte do produto correm por conta do consumidor.

4. CESSAÇÃO DA GARANTIA:

- a. Não confie o conserto do produto a curiosos, pessoas ou oficinas não autorizadas e não credenciadas pelo fabricante.
- b. Caso isso ocorra, a garantia cessará de imediato.
- c. Este aparelho foi projetado para funcionamento em uso doméstico, única e exclusivamente. A sua utilização para uso não doméstico, industrial ou comercial acarretará a cessação imediata da garantia.

5. RECOMENDAÇÕES E ADVERTÊNCIAS IMPORTANTES:

- a. Leia atentamente todas as instruções contidas neste manual antes de utilizar este produto.
- b. Verifique se a tensão elétrica do aparelho é a mesma de sua rede elétrica local.
- c. Mantenha o produto desconectado da rede de energia elétrica, quando o eletrodoméstico for receber qualquer tipo de reparo ou manutenção.
- d. Mantenha o produto desconectado da rede de energia elétrica se o mesmo não estiver em uso ou quando for submetido à limpeza.
- e. Não utilize o produto se o cabo com o plugue ou o próprio plugue estiver danificado. Neste caso, procure um posto de Assistência Técnica Autorizada do fabricante.
- f. Não introduza quaisquer objetos estranhos à função do produto, principalmente quando este estiver em funcionamento.
- g. Nunca deixe o produto ligado sem vigilância.
- h. Para evitar acidentes, não permita que crianças ou pessoas com capacidade física, mental ou sensorial reduzida, que desconheçam as instruções de uso ou as suas características, utilizem o produto.
- i. Para evitar danos, mantenha o produto bem armazenado e limpo, em ambiente protegido das intempéries (chuva, vento, umidade, raios solares, etc.).

SAC - Serviço de Atendimento ao Consumidor



Para obter a localização de Postos de Assistência Técnica mais próximos de sua residência, acesse:

www.emondial.com.br/atendimento/autorizadas

Para obter respostas às perguntas frequentes:

www.emondial.com.br/faq



SAC: 0800 55 03 93

Segunda à sexta, das 07h às 20h;

Sábado, das 07h às 13h.

Ligue para o 0800. Ao ouvir as opções faladas pelo atendimento eletrônico, escolha: "**Assistência Técnica**".

1 ANO DE GARANTIA

M.K. Eletrodomésticos Mondial S.A.
Estrada da Volta, 1200 - G2 - Colônia Brasília
Conceição do Jacuípe - BA - Cep: 44.245-000
CNPJ: 07.666.567/0001-40
Indústria Brasileira

www.emondial.com.br

" Em observância ao Decreto nº 5.296/2004, o presente Manual de Instruções encontra-se disponível em meio magnético, em braile ou fonte ampliada, para portadores de necessidades especiais, devendo ser solicitado ao Serviço de Atendimento ao Consumidor através do telefone nº 0800 55 03 93."

Devido às constantes evoluções tecnológicas, o produto poderá ser atualizado, apresentando pequenas alterações sem aviso prévio. Imagens meramente ilustrativas.

MONDIAL

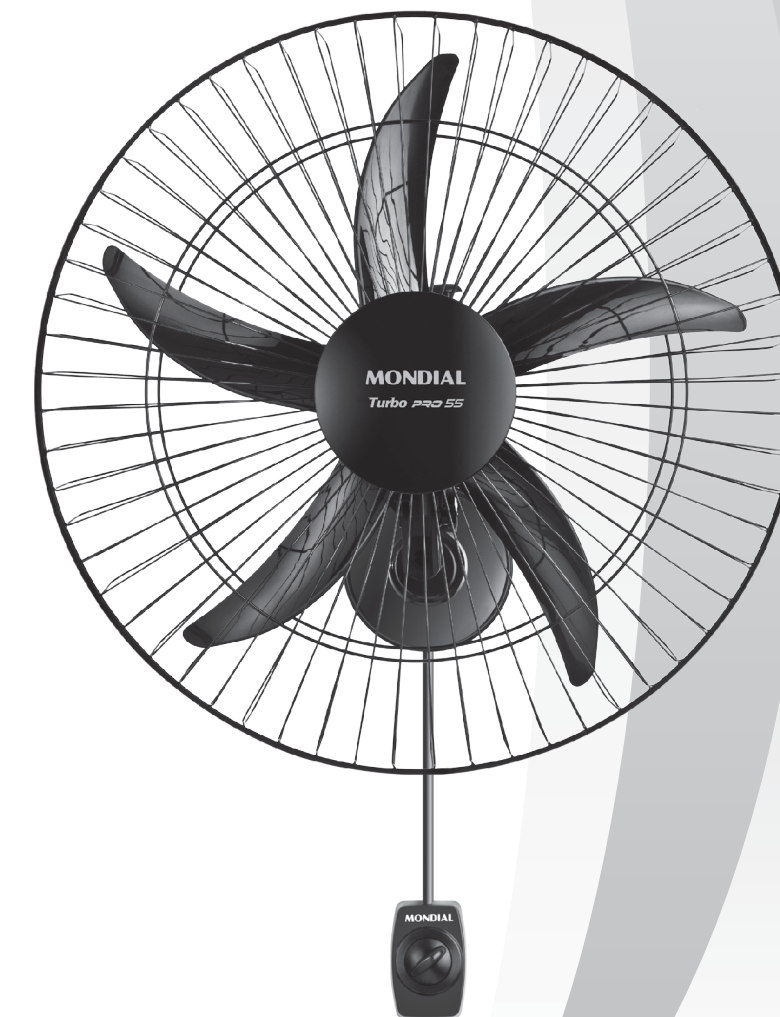


Manual de Instruções

VP-PRO-55

VENTILADOR DE PAREDE

Turbo Pro - 55



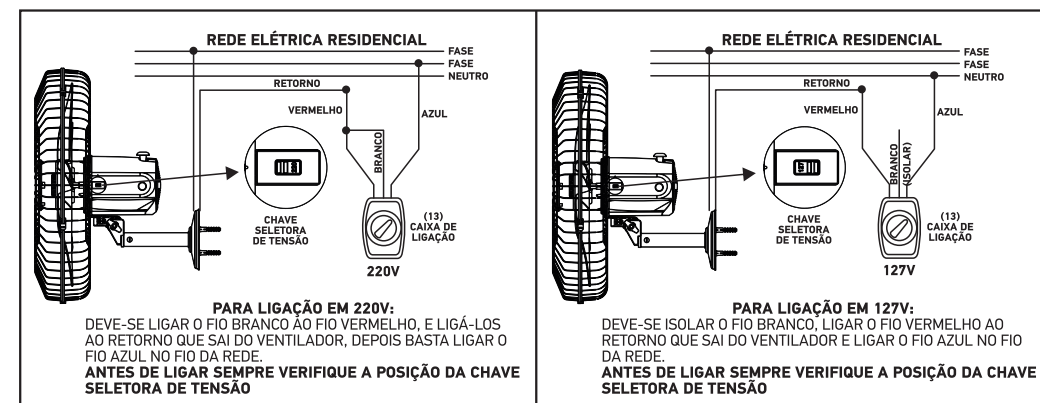
VENTILADOR DE PAREDE TURBO PRO 55

Parabéns, agora você possui um **VENTILADOR DE PAREDE TURBO PRO 55** com alto padrão de eficiência e qualidade.

Antes da utilização, leia atentamente as instruções de uso, pois o bom funcionamento de seu aparelho e a sua segurança dependem delas.

RECOMENDAÇÕES E ADVERTÊNCIAS IMPORTANTES

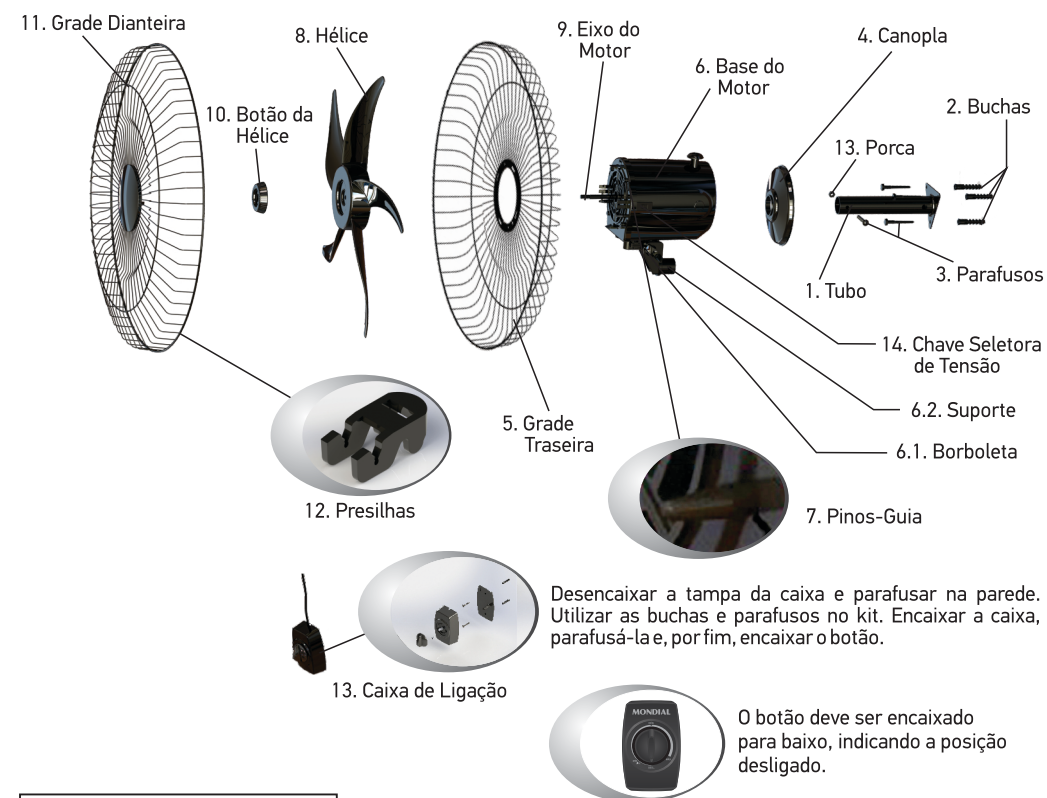
1. Leia atentamente todas as instruções contidas neste manual antes de utilizar o produto.
2. Verifique se a tensão elétrica do aparelho é a mesma de sua rede elétrica local.
3. Mantenha o produto desconectado da rede de energia elétrica quando este for receber qualquer tipo de reparo ou manutenção.
4. Mantenha o produto desconectado da rede de energia elétrica se o produto não estiver em uso ou quando for limpá-lo.
5. Se o cordão de alimentação estiver danificado, deverá ser substituído pelo fabricante ou procure um posto de **Assistência Técnica Autorizada Mondial** afim de evitar riscos.
6. Não introduza quaisquer objetos estranhos à função do produto, principalmente quando este estiver em funcionamento, evitando acidentes.
7. Nunca deixe o produto ligado sem vigilância.
8. Não permita que crianças, ou pessoas que desconheçam as instruções de uso, utilizem o produto.
9. Para melhor conservação, mantenha o produto bem armazenado e limpo, em ambiente protegido das intempéries (chuva, umidade, raios solares, etc.).
10. Limpe o produto com um pano limpo e umedecido com água e sabão neutro.
11. Este produto é recomendado para uso doméstico.
12. A manutenção ou reparo do produto deve ser realizada somente pela **Assistência Técnica Autorizada Mondial**.
13. Nunca use o produto se o cordão elétrico ou plugue estiver danificado. A aquisição, bem como a substituição do cordão elétrico ou plugue, deverá ser feita na **Assistência Técnica Autorizada Mondial** a fim de evitar riscos.
14. A fiação fixa para a instalação deste aparelho deve ser composta de fios de cobre de 1,5mm², no mínimo.
15. Este produto possui protetor térmico, que protege o motor em caso de funcionamento anormal ou variação de tensão. Caso o ventilador comece a desligar automaticamente, deve ser desinstalado da fiação fixa e encaminhado para a **Assistência Técnica Autorizada Mondial**.
16. Para que o produto proporcione melhor segurança, eficiência e durabilidade, recomendamos que seja instalado por uma pessoa especializada.
17. O produto deve ser instalado em uma rede protegida contra sobrecarga para o seu desligamento total, sendo assim insira-o em uma rede que esteja submetida ao comando de um disjuntor.
18. Para instalação da caixa de ligação (13) na rede elétrica, siga o diagrama abaixo. Este diagrama também está presente na tampa da caixa de ligação (13).



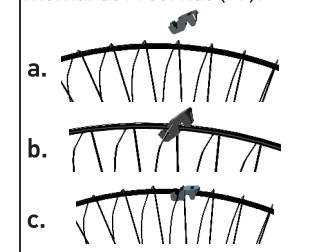
ADVERTÊNCIA: Este aparelho não deve ser utilizado por pessoas (inclusive crianças) com capacidades físicas, sensoriais ou mentais reduzidas, ou por pessoas com falta de experiência e conhecimento, a menos que tenham recebido instruções referentes à utilização do aparelho ou estejam sob supervisão de uma pessoa responsável pela sua segurança.

Devido às constantes evoluções tecnológicas, o produto poderá ser atualizado, apresentando pequenas alterações sem prévio aviso. Imagens meramente ilustrativas. Recomenda-se que as crianças sejam vigiadas para assegurar que elas não brinquem com o aparelho.

COMO MONTAR O SEU VENTILADOR DE PAREDE TURBO PRO 55



Siga a sequência abaixo para montar as Presilhas (17).



* Para proporcionar uma montagem adequada do seu ventilador, verifique as imagens indicadas, de acordo com o modo correto de encaixe de cada peça.

Atenção: Verifique a tensão de sua rede elétrica, este produto tem uma chave seletora que alterna em 127V e 220V, o produto sai ajustado de fábrica em 220V.

1. Posicione a base do tubo [1] na altura desejada na parede e marque o local com um lápis onde deverão ser feitas as furações para a fixação das buchas [2]. Lembrando que a altura mínima entre a base do tubo e o piso deve ser de 2,80m. Já a altura entre a ponta da hélice e o piso deve ser 2,5m.
2. Coloque o tubo [1] posicionado nas buchas [2] e fixe através dos parafusos [3]. Certifique-se de que está bem fixado e coloque a canopla [4].
3. Encaixe a grade traseira [5] na base do motor [6]. Verifique se está bem fixado. Utilize como referência o posicionamento dos pinos-guias [7] localizados na base do motor [6].
4. Encaixe a hélice [8] no eixo do motor [9], e rosqueie o botão da hélice [10] para fixar a mesma.
5. Posicione a grade dianteira [11] de modo que a marca Mondial fique na posição de leitura (horizontal). Utilize as presilhas [12] para finalizar a fixação entre as grades.
6. Passe o fio da rede elétrica por dentro do suporte [6.2].
7. Encaixe o suporte [6.2] no tubo [1], passando o fio da rede elétrica por dentro do tubo até sair no furo ao fim do mesmo. Atravesse o parafuso [3] entre os furos do tubo e do suporte [6.2]. Use a porca [13] e aperte com chave apropriada. Verifique se está bem fixado.
8. Para mudar o ângulo de ventilação para cima ou para baixo, folgue a borboleta [6.1] e coloque o produto na posição desejada. Aperte a borboleta [6.1] novamente para fixar.

NOTA: Para instalação em parede de alvenaria, utilize buchas s-10 e parafuse bem apertado o suporte de parede com parafusos com rosca soberba de 6mm (diâmetro) x 50mm (comprimento). Para instalação em estruturas metálicas ou paredes de madeira, faça furos passantes e utilize parafusos, arruelas e porcas de 1/4". Aperte bem apertado para finalizar.

TERMO DE GARANTIA

1. ESPECIFICAÇÃO DO PRAZO DE GARANTIA:

- a. Este produto, devidamente lacrado, possui garantia de 1 (um) ano, exclusivamente contra vício de qualidade que torne o eletrodoméstico impróprio ou inadequado para o seu uso regular, contado a partir da data de sua aquisição pelo primeiro consumidor, desde que obedecidas as condições e recomendações especiais aqui discriminadas.
- b. No prazo de garantia acima descrito, estão inclusas a garantia legal de 90 (noventa) dias, devidamente estabelecida na Norma de Aplicação à Defesa do Consumidor, mais a garantia contratual, fornecida, por mera liberalidade, pelo fabricante. A garantia contratual compreende a substituição de peças e mão de obra no reparo de defeitos devidamente constatados por um posto autorizado que conste nesta relação de postos de Assistência Técnica, exceto as sujeitas a desgaste natural com o uso, envelhecimento de pintura ou peças plásticas sujeitas à quebra.
- c. Para comprovação desse prazo, o consumidor deverá apresentar a 1ª via da Nota Fiscal de compra ou outro documento equivalente, desde que identifique o produto.

2. EXCLUSÃO DA GARANTIA LEGAL E/OU CONTRATUAL:

A garantia não abrangerá os seguintes itens:

- a. Danos sofridos pelo produto ou seus acessórios, em consequência de acidentes, maus tratos, manuseio ou uso incorreto e inadequado.
- b. Peças e acessórios sujeitos à quebra ou desgaste com o uso, como os fabricados em materiais plásticos e/ou acrílicos, peças revestidas com superfície antiaderente e fabricados de vidro.
- c. O cabo plugue não está incluso na garantia contratual, fornecida, por mera liberalidade, pelo fabricante.
- d. A instalação do produto em rede elétrica diferente da indicada no produto.

3. LOCAL ONDE A GARANTIA DEVERÁ SER EXERCIDA:

- a. Os consertos em garantia somente deverão ser efetuados pela Assistência Técnica do