

Guia de instalação

CAM-720p

Webcam

Parabéns, você acaba de adquirir um produto com a qualidade e segurança Intelbras.

A CAM-720p é um equipamento portátil de áudio e vídeo conferência desenvolvido para trazer praticidade e tornar suas reuniões mais eficientes.

Este é um produto P&P Plug&Play que integra uma câmera de resolução HD e dois microfones com tecnologia omnidirecional, para ser conectado diretamente à porta USB 2.0 de computadores do tipo notebook ou desktop.

A CAM-720p foi projetada para pequenos grupos de reuniões ou uso individual sendo compatível com os mais populares plataformas de vídeo chamadas, como, por exemplo: Skype®, Skype® for Business, Zoom®, Cisco WebEx®, Microsoft Teams®, Google Meet®, Google Hangouts®, WeChat®, entre outros.

1. Especificações técnicas

Câmera e lente	
Tipo de sensor	1/2.9" 1.0 Mega Pixels - CMOS
Pixels efetivos	1280(H) x 720(V)
Ângulo de abertura (Diagonal x Horizontal x Vertical)	77° x 67° x 38°
Formato	MJPEG/YUV
Taxa de frame de vídeo	MJPG (720p@5fps-30fps, VGA@5-30fps); YUV (720p@5fps-10fps, VGA@5-30fps)
Resolução de vídeo	1280 x 720
Saída de vídeo	USB1.1; USB2.0 / UVC1.0 / 1.1 / 1.5
Tipo de lente	3,6 mm
Auto foco	Foco fixo Distância mínima: 0,7 m
Microfone	
Cobertura de recepção	Ideal para ambientes pequenos e uso pessoal
Quantidade	2 microfones bilaterais (cobertura de até 2 m)
Tecnologia de direcionamento	Omnidirecional
Redução de ruído	Suporta redução de ruído ativo
Geral	
Tensão de alimentação	5 Vdc
Consumo	1 W MAX
Temperatura de trabalho	-40 °C ~ 60 °C
Humidade de trabalho	< 95% (sem condensação)
Dimensões (L x A x P)	97 x 51 x 56 mm
Ângulo de ajuste manual	Pan: 360° Tilt: 0° à 90°
Peso	147 g
Material	Corpo de plástico
LED de status	Azul: vídeo ativo
Conteúdo da embalagem	1x CAM-720p 1x Guia de Instalação

USB

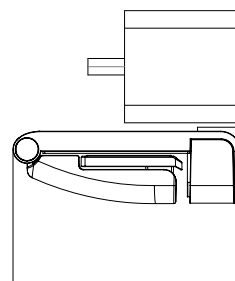
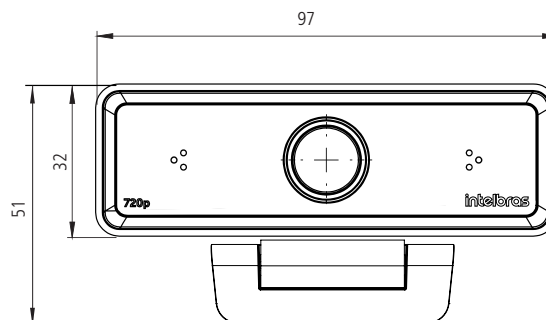
Tipo	Tipo A para interface de dados e alimentação
Interface	USB 2.0
Comprimento	Cabo fixo de 1,8 m +/- 5 cm
Tensão de alimentação	Padrão USB - 5 Vdc

2. Características

- » Conexão P&P à portas USB 2.0;
- » Suporta protocolo UVC para adaptar-se à diversos sistemas operacionais como, Windows, Linux e MacOs;
- » Suporta formato de áudio PCM para melhor sincronia entre áudio e vídeo;
- » Saída de vídeo YUV/MJPEG;
- » Sensor de Imagem CMOS com saída de 720p, vídeos e imagens de alta performance;
- » Dois microfones Integrados Omnidirecionais com alta sensibilidade para amplo ângulo de recepção;
- » Foco fixo a partir de 0.7 metros,
- » Adaptável à vários sistemas operacionais como Windows, Linux e Mac OS, sem qualquer Driver adicional;
- » Imagens de alta definição;
- » Correção automática de ganho de imagem em ambientes com pouca luz.
- » Atenua vibrações em três diferentes sentidos para vídeos e transmissões de melhor qualidade;
- » Clipe de fixação universal com articulações e movimentos em todos os sentidos e direções.

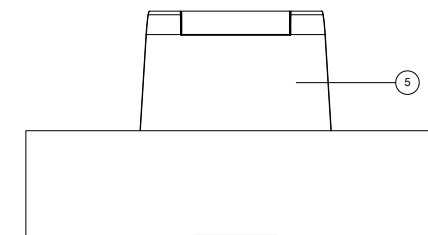
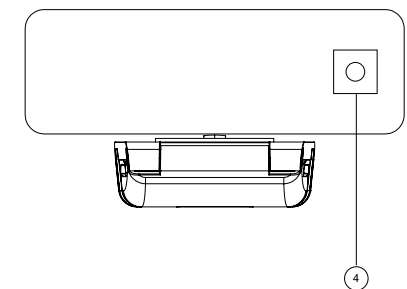
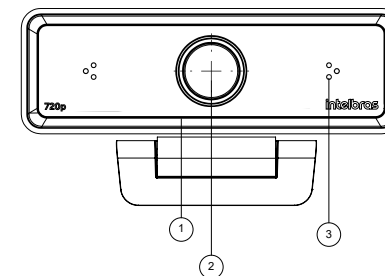
3. Produto

Obs.: as dimensões estão em milímetros (mm).



56

1. LED Indicador;
2. Lente;
3. Microfone;
4. Cabo USB integrado;
5. Braço articulado;

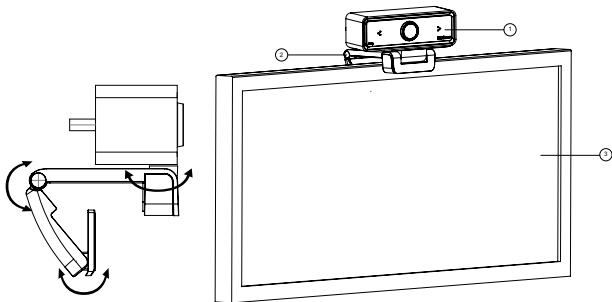


4. Requisitos do sistema

- » Computador tipo Notebook ou Desktop;
- » Porta USB 2.0;
- » Sistema operacional recomendado: Windows® 7, 8 ou 10, Linux® e macOS®.

5. Instalação

1. Ao ligar pela primeira vez, o conector USB do cabo de 1,8 m à porta USB 2.0 do computador do tipo notebook ou desktop, acompanhe a instalação automática do driver do produto. O nome do produto a ser reconhecido pelo sistema operacional é: Intelbras CAM-720p. Verifique a correta instalação do seu produto no Gerenciador de Dispositivo do seu sistema operacional.
2. Rotacione o suporte de montagem da câmera (2) para fora e abra-o. Fixe-o na face de montagem (3). Ajuste a câmera (1) para o ângulo ideal de acordo com a sua necessidade.



6. LED de sinalização

- » O LED disponível no painel frontal sinaliza apenas um status de funcionamento:

Cor	Orientação
Azul	Vídeo ativo

7. Dicas de uso

- » Esse equipamento foi projetado para reuniões de pequenos grupos de pessoas, em ambientes pequenos ou para uso pessoal.
- » Este produto tem melhor desempenho instalado em monitores e telas dispostas à uma distância máxima de 2 m do usuário.
- » Não se recomenda extensores USB sob o risco de o produto não funcionar corretamente.
- » Recomenda-se instalação do cabo do produto em canaletas específicas afim de evitar-se danos ao cabo.
- » Assim como qualquer produto ou software de chamadas e vídeo conferência utilizados via web, a taxa de transmissão da rede de conexão pode influenciar na qualidade da imagem e áudio deste produto.
- » A Webcam Intelbras CAM-720p não apresenta compatibilidade com produtos baseados em sistema operacional Android.
- » Não direcione este produto diretamente para luzes fortes ou luz do sol sob risco de mal funcionamento e danos irreversíveis ao produto.
- » Este produto foi desenvolvido para uso interno indoor em estabelecimentos fechados e controlados não podendo ser exposto a intempéries de ambientes externos sob risco de danos irreversíveis ao produto.
- » Transporte, use e guarde este produto em ambientes com controle de umidade e temperatura.
- » Mantenha a câmera longe da água ou de líquidos para evitar danos à componentes internos e externos.
- » Mantenha a câmera em ambientes ventilados para evitar altas temperaturas.
- » Forte stress, vibrações violentas, respingos ou jatos de água não são permitidos durante o transporte, armazenamento, instalação ou uso do produto.

- » Para transporte, armazenamento ou quando não em uso, se possível, guarde-o em sua embalagem original.
- » É recomendado usar este produto em instalações que apresentem o devido sistema aterramento, segurança contra descargas elétricas e naturais ou inerentes do sistema de alimentação de energia.
- » Utilize componentes ou acessórios padrão fornecidos pelo fabricante e tenha certeza que o produto seja instalado e avaliado, quando necessário, por pessoas especializadas e capacitadas tecnicamente.
- » Este produto e, especialmente a lente não deve ser exposta a radiação laser.
- » Não ligue este produto em mais de uma fonte de alimentação, caso contrário, danos irreversíveis poderão ocorrer.
- » A lente deste produto e o painel frontal são protegidos com produto antirreflexos, o qual pode ser danificado ao ser tocado, ao entrar em contato com produtos químicos diversos ou sofrer contatos de abrasivos e itens pontiagudos. Isso pode causar imagens distorcidas, com falhas de resolução e de qualidade da imagem.
- » Use um pano macio e seco para realizar a limpeza da lente e do painel de proteção. Pode-se utilizar um detergente, sempre em pouco quantidade, se necessário.
- » A limpeza da lente deve ser feita através do painel de proteção em movimentos circulares retirando os resíduos de fora para dentro.
- » Para a limpeza das demais partes do produto, use um pano macio e seco. Se necessário, pode-se utilizar um pano com detergente líquido, sempre em pouco quantidade.

Atenção: para evitar danos ao produto, os quais podem causar decréscimo de performance e qualidade, não é permitido, para a limpeza da lente e do corpo do produto, o uso produtos abrasivos como esponjas, produtos químicos tipo solventes voláteis como álcool, diluentes, benzeno entre outros.

8. Dúvidas frequentes

Dúvida	Solução
A webcam não está sendo reconhecida quando conectada ao computador. Driver não instala automaticamente.	1. Desconecte o cabo USB da webcam Intelbras CAM-720p e conecte, novamente, em outra porta USB do seu computador ou notebook. Através do gerenciador de dispositivo do seu sistema operacional, certifique-se que o driver do produto foi instalado corretamente.
LED Azul (vídeo ativo) não liga durante uma chamada de vídeo conferência.	1. Através do gerenciador de dispositivo do seu sistema operacional, certifique-se que o driver do produto foi instalado corretamente. 2. Verifique se as configurações do seu software de vídeo conferência estão direcionadas para uso do microfone e câmera da webcam Intelbras CAM-720p.
Como melhorar a performance de áudio da minha webcam Intelbras CAM-720p?	Utilize seu produto em um ambiente silencioso, ajuste os volumes de recepção e transmissão de áudio e esteja próximo até 2 m de distância da sua webcam Intelbras 720p.
Meu microfone está no mudo por padrão.	Verifique através do Controle de Som do seu sistema operacional se o microfone está no mudo por padrão. Para mais informações, consulte o manual do Produto disponível no site da Intelbras.

Termo de garantia

Fica expresso que esta garantia contratual é conferida mediante as seguintes condições:

Nome do cliente:

Assinatura do cliente:

Nº da nota fiscal:

Data da compra:

Modelo:

Nº de série:

Revendedor:

1. Todas as partes, peças e componentes do produto são garantidos contra eventuais vícios de fabricação, que por ventura venham a apresentar, pelo prazo de 2 (anos) – sendo 90 (noventa) dias de garantia legal e 21 (vinte e um) meses de garantia contratual – contado a partir da data da compra do produto pelo Senhor Consumidor, conforme consta na nota fiscal de compra do produto, que é parte integrante deste Termo em todo o território nacional. Esta garantia contratual compreende a troca gratuita de partes, peças e componentes que apresentarem vício de fabricação, incluindo as despesas com a mão de obra utilizada nesse reparo. Caso não seja constatado vício de fabricação, e sim vício(s) proveniente(s) de uso inadequado, o Senhor Consumidor arcará com essas despesas.
2. A instalação do produto deve ser feita de acordo com o Manual do Produto e/ou Guia de Instalação. Caso seu produto necessite a instalação e configuração por um técnico capacitado, procure um profissional idôneo e especializado, sendo que os custos desses serviços não estão inclusos no valor do produto.
3. Constatado o vício, o Senhor Consumidor deverá imediatamente comunicar-se com o Serviço Autorizado mais próximo que conste na relação oferecida pelo fabricante – somente estes estão autorizados a examinar e sanar o defeito durante o prazo de garantia aqui previsto. Se isso não for respeitado, esta garantia perderá sua validade, pois estará caracterizada a violação do produto.
4. Na eventualidade de o Senhor Consumidor solicitar atendimento domiciliar, deverá encaminhar-se ao Serviço Autorizado mais próximo para consulta da taxa de visita técnica. Caso seja constatada a necessidade da retirada do produto, as despesas decorrentes, como as de transporte e segurança de ida e volta do produto, ficam sob a responsabilidade do Senhor Consumidor.
5. A garantia perderá totalmente sua validade na ocorrência de quaisquer das hipóteses a seguir: a) se o vício não for de fabricação, mas sim causado pelo Senhor Consumidor ou por terceiros estranhos ao fabricante; b) se os danos ao produto forem oriundos de acidentes, sinistros, agentes da natureza (raios, inundações, desabamentos, etc.), umidade, tensão na rede elétrica (sobretensão provocada por acidentes ou flutuações excessivas na rede), instalação/uso em desacordo com o manual do usuário ou decorrentes do desgaste natural das partes, peças e componentes; c) se o produto tiver sofrido influência de natureza química, eletromagnética, elétrica ou animal (insetos, etc.); d) se o número de série do produto tiver sido adulterado ou rasurado; e) se o aparelho tiver sido violado.
6. Esta garantia não cobre perda de dados, portanto, recomenda-se, se for o caso do produto, que o Consumidor faça uma cópia de segurança regularmente dos dados que constam no produto.
7. A Intelbras não se responsabiliza pela instalação deste produto, e também por eventuais tentativas de fraudes e/ou sabotagens em seus produtos. Mantenha as atualizações do software e aplicativos utilizados em dia, se for o caso, assim como as proteções de rede necessárias para proteção contra invasões (hackers). O equipamento é garantido contra vícios dentro das suas condições normais de uso, sendo importante que se tenha ciência de que, por ser um equipamento eletrônico, não está livre de fraudes e burlas que possam interferir no seu correto funcionamento.
8. Após sua vida útil, o produto deve ser entregue a uma assistência técnica autorizada da Intelbras ou realizar diretamente a destinação final ambientalmente adequada evitando impactos ambientais e a saúde. Caso prefira, a pilha/bateria assim como demais eletrônicos da marca Intelbras sem uso, pode ser descartado em qualquer ponto de coleta da Green Eletron (gestora de resíduos eletroeletrônicos a qual somos associados). Em caso de dúvida sobre o processo de logística reversa, entre em contato conosco pelos telefones (48) 2106-0006 ou 0800 704 2767 (de segunda a sexta-feira das 08 às 20h e aos sábados das 08 às 18h) ou através do e-mail suporte@intelbras.com.br.
9. Este produto faz tratamento de dados pessoais, porém a Intelbras não possui acesso aos dados a partir deste produto.

Sendo estas as condições deste Termo de Garantia complementar, a Intelbras S/A se reserva o direito de alterar as características gerais, técnicas e estéticas de seus produtos sem aviso prévio.

O processo de fabricação deste produto não é coberto pelos requisitos da ISO 14001.

Todas as imagens deste manual são ilustrativas.

intelbras



Suporte a clientes: (48) 2106 0006

Fórum: forum.intelbras.com.br

Suporte via chat: intelbras.com.br/suporte-tecnico

Suporte via e-mail: suporte@intelbras.com.br

SAC: 0800 7042767

Onde comprar? Quem instala?: 0800 7245115

Importado no Brasil por: Intelbras S/A – Indústria de Telecomunicação Eletrônica Brasileira
Rodovia SC 281, km 4,5 – Sertão do Marum – São José/SC – 88122-001 01.21
CNPJ 82.901.000/0014-41 – www.intelbras.com.br Origem: China